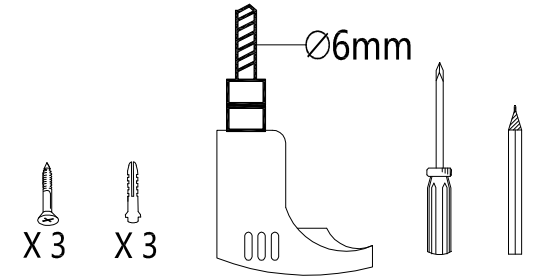
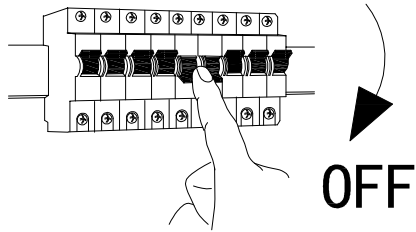


X 1



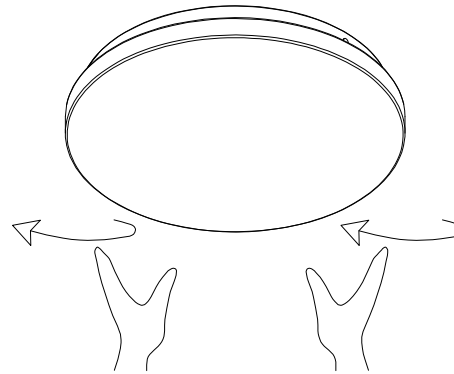
Nicht enthalten (Not included)

A

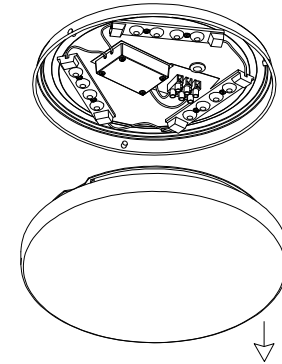


OFF

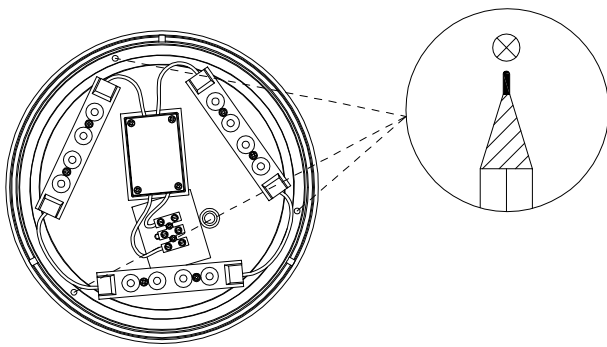
B



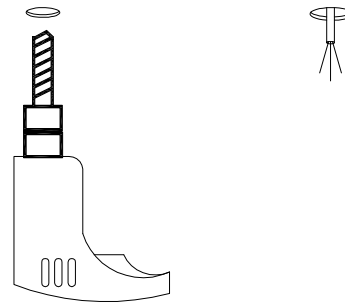
C



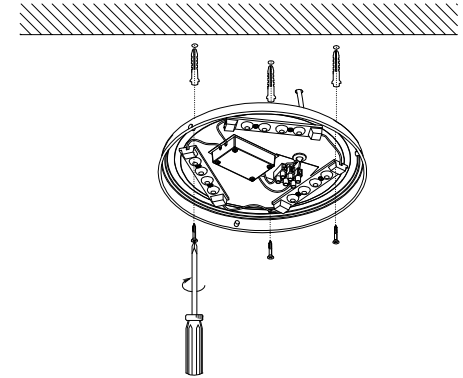
D



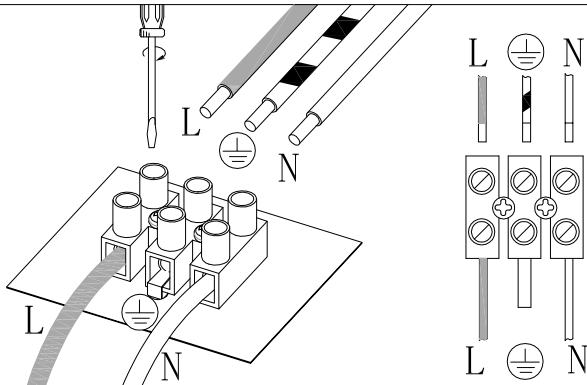
E



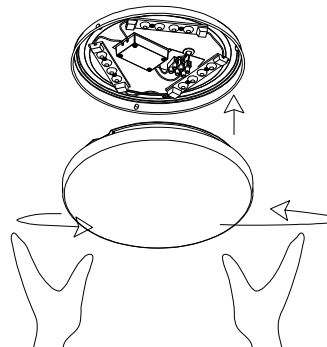
F



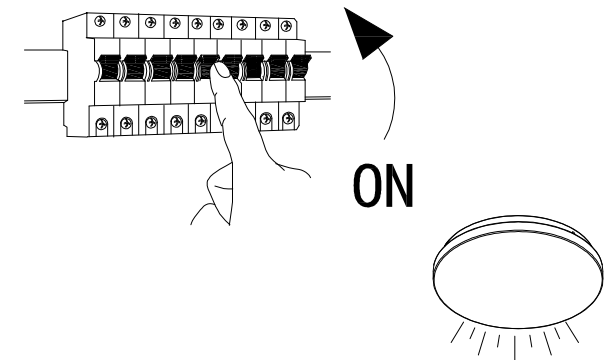
G



H



I



ON