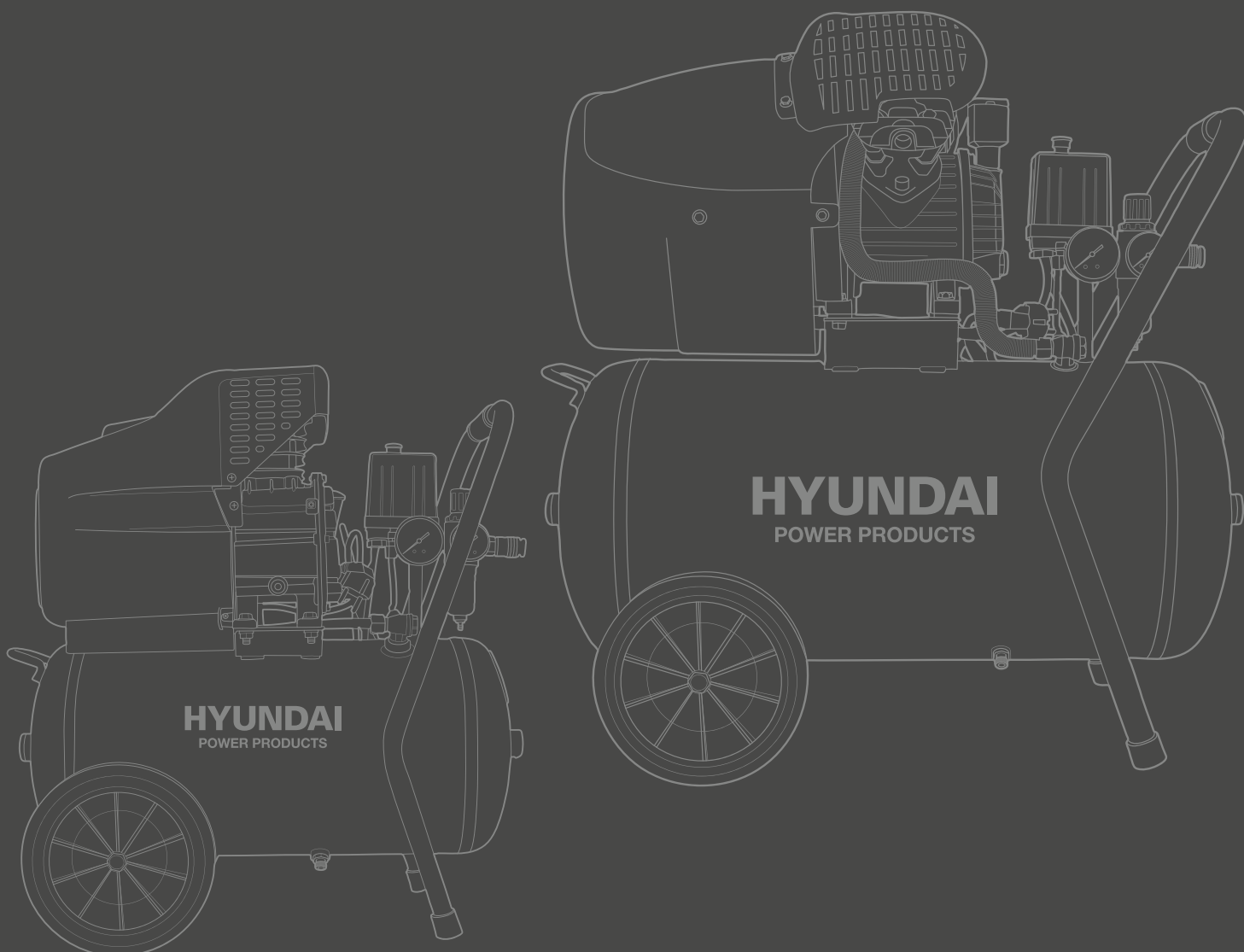




## COMPRESSOR

### 55801 - 55802 - 55803

- Ⓝ Gebruiksaanwijzing
- ⓔ Instruction manual
- ⓕ Mode d'emploi
- ⓓ Gebrauchsanleitung
- Ⓢ Bruksanvisning
- ⓓⓀ Brugsanvisning



HYUNDAI

Nederlands

English

Français

Deutsch

Svenska

Dansk

• Verklaring van overeenstemming • Declaration of conformity • Certificat de conformité • Konformitätserklärung  
• Förklaring om överensstämmelse • Overensstemmelseserklæring

2

5

8

11

14

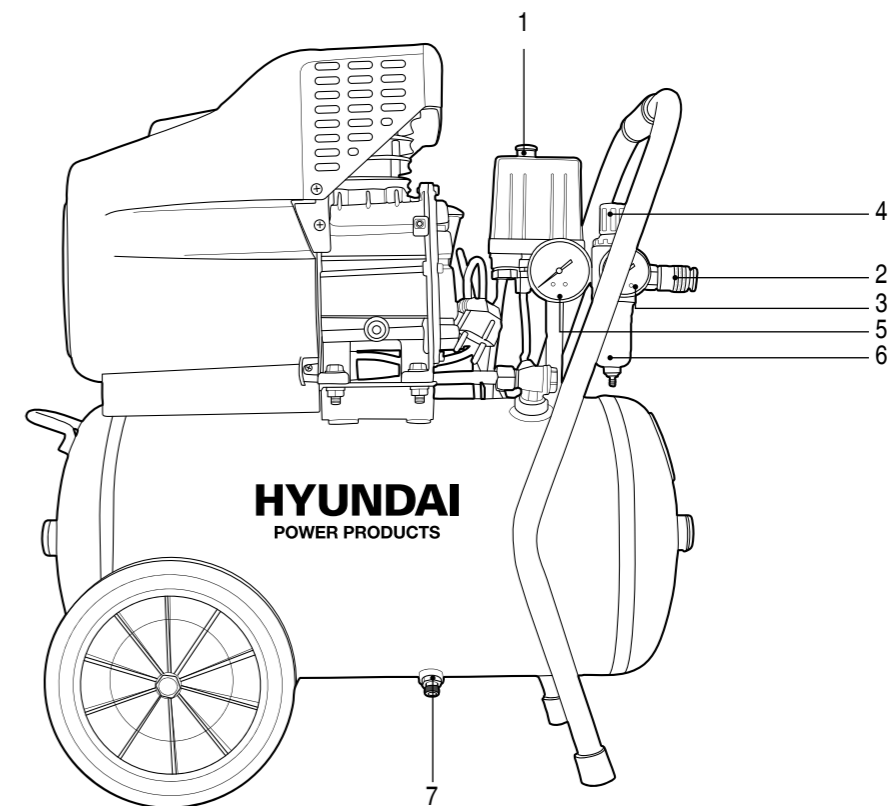
17

19

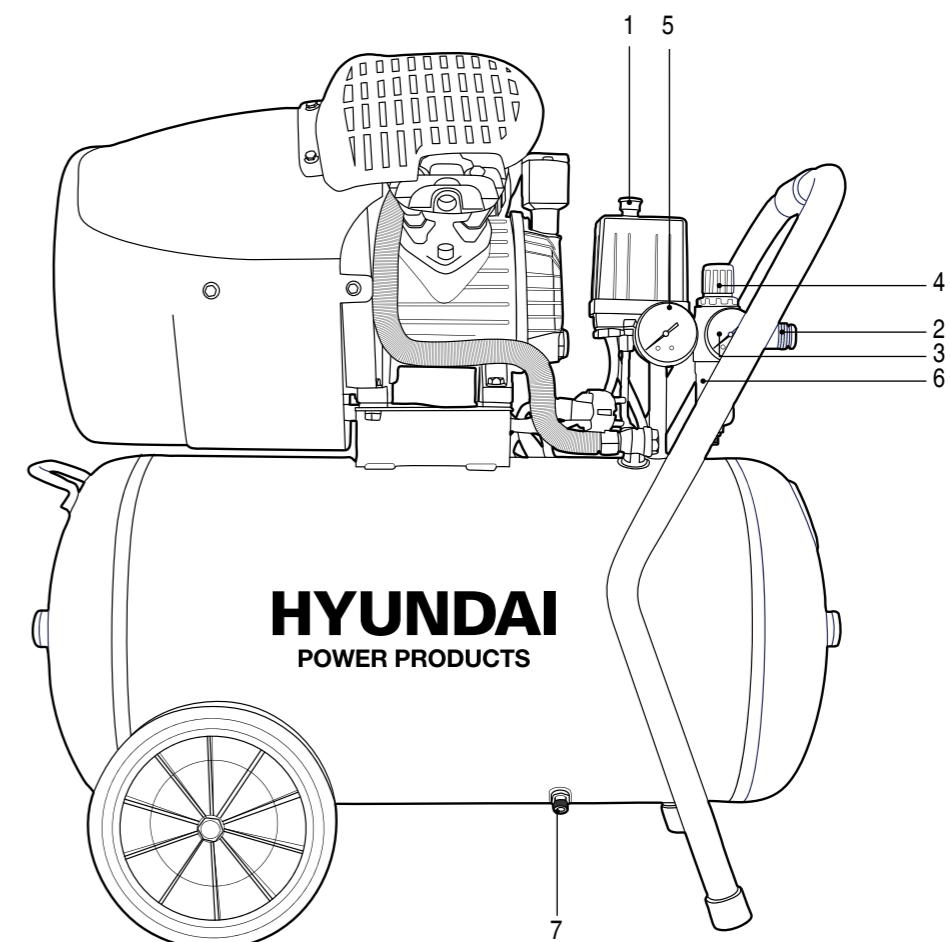
23

3

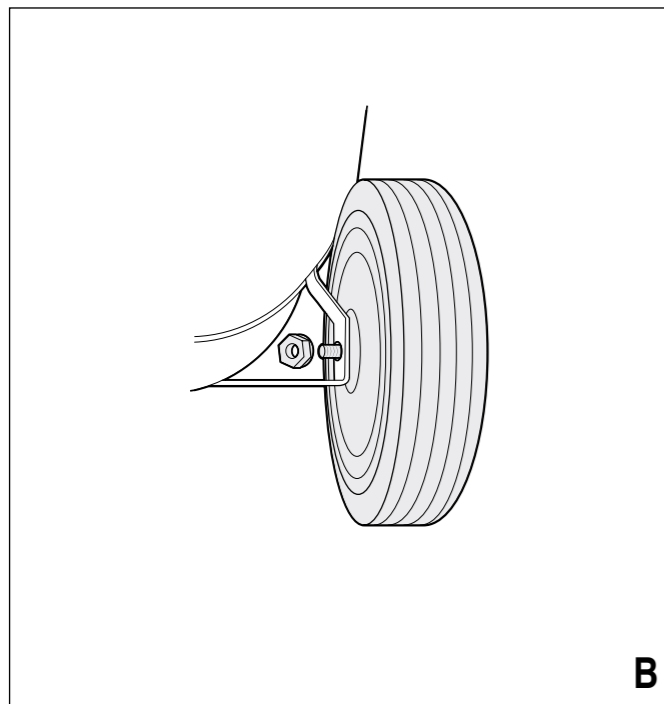
55801/55802



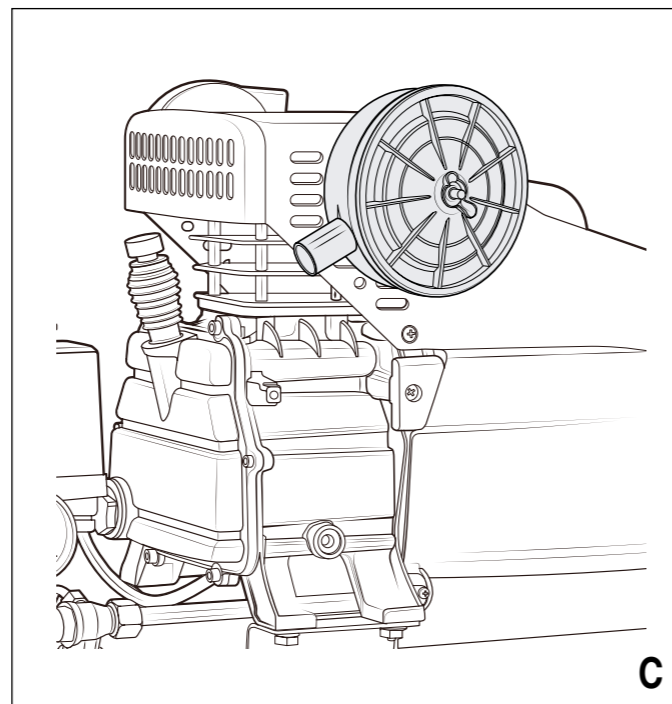
55803



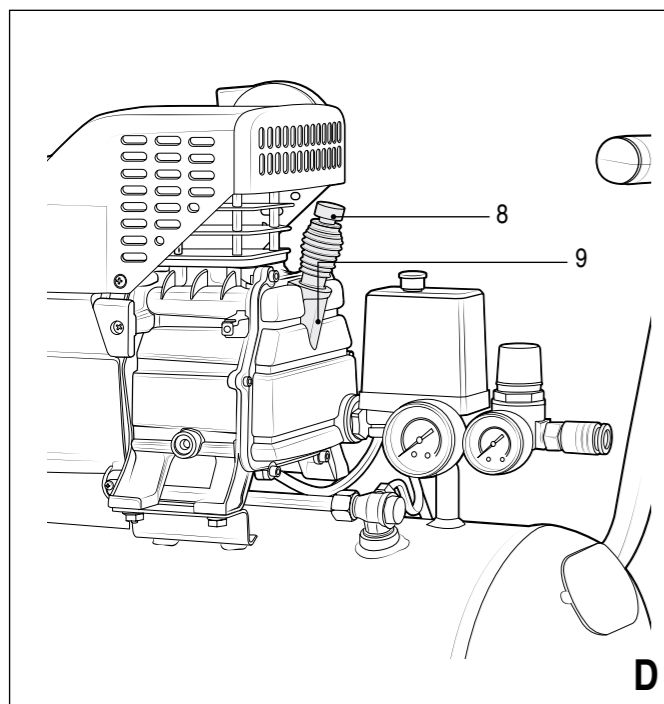
A



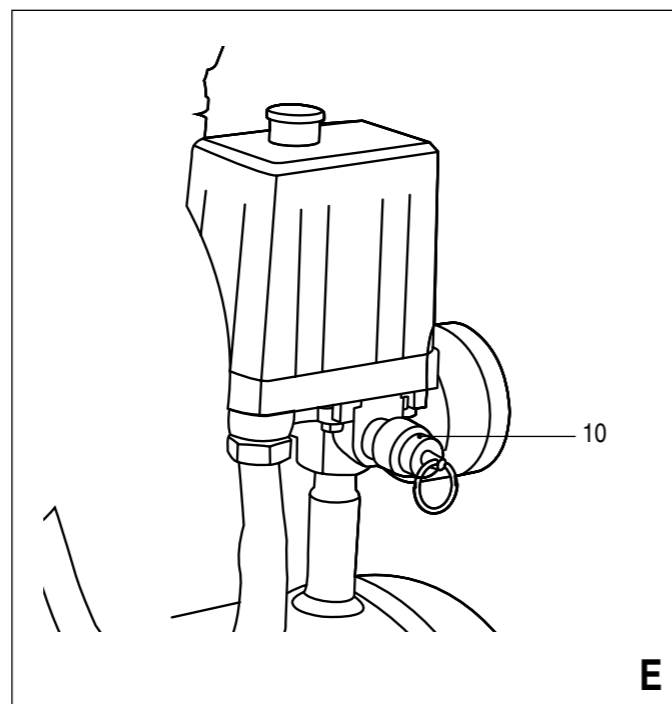
B



C



D



E

## COMPRESSOR 55801 - 55802 - 55803

### WAARSCHUWING



Lees alle veiligheidsvoorschriften en alle instructies. Het niet in acht nemen van de voorschriften en instructies kan een elektrische schok, brand en/of ernstig letsel tot gevolg hebben. **Bewaar alle voorschriften en instructies voor toekomstig gebruik.**

### VEILIGHEIDSVOORSCHRIFTEN

Volg bij gebruik van de machine altijd de bijgesloten veiligheidsvoorschriften en onderstaande aanvullende veiligheidsvoorschriften nauwkeurig op.

In deze handleiding worden de volgende pictogrammen gebruikt:



Gevaar voor lichamelijk letsel of materiële schade.

De volgende pictogrammen zijn afgebeeld op de machine:



Draag gehoorbescherming.



Spanning.



Voorzichtig! Machine schakelt onverwachts in.



Pas op voor hete onderdelen.



Olievulpunt.



Raadpleeg de handleiding.

### AANVULLENDE VEILIGHEIDSVOORSCHRIFTEN VOOR COMPRESSOREN

- Wees voorzichtig wanneer u perslucht gebruikt. Richt de luchtstroom nooit op mensen of dieren. Draag bij voorkeur een veiligheidsbril. Gebruik perslucht niet om kleding te reinigen.



Perslucht is niet geschikt om in te ademen.

- Overschrijd niet de maximale werkdruk. Verricht geen aanpassingen aan de machine die de maximale werkdruk kunnen doen overschrijden.
- Overschrijd nooit de maximaal toegestane druk van de aan te sluiten uitrusting of van de met deze machine op te pompen onderdelen.
- Gebruik de machine niet in een omgevingstemperatuur onder -5 °C.
- Gebruik de machine uitsluitend in een droge, goed geventileerde omgeving. Indien de machine wordt gebruikt voor het spuiten van ontvlambare stoffen, plaatst u de machine in de richting van de wind en op een veilige afstand.
- Verplaats de machine uitsluitend aan de handgreep. Trek nooit aan een aangesloten luchtslang om de machine te verplaatsen.
- De werkende delen van de machine kunnen heet worden tijdens gebruik. Laat de machine afkoelen na gebruik.
- Gebruik geen benzine of andere ontvlambare vloeistoffen om het apparaat te reinigen.
- Dampen in het apparaat kunnen door een vonk ontsteken en het apparaat doen ontploffen.
- Houd deze handleiding bij uw compressor.
- Indien de tank lekt, schakelt u de machine onmiddellijk uit. Laat de machine repareren door een bevoegd technicus.
- Zorg ervoor dat de machine is uitgeschakeld, de stekker uit het stopcontact is verwijderd en de tank drukloos is voordat u foutopsporing of onderhoudswerkzaamheden verricht, of wanneer de machine niet in gebruik is.

- Na ieder gebruik moet de tank worden ontlucht en het in de tank verzamelde vocht worden afgetapt. Niet aftappen van de tank kan leiden tot lekkage en een gevaarlijke situatie veroorzaken.

### ELEKTRISCHE VEILIGHEID



Controleer of de op het typeplaatje van de machine vermelde spanning overeenkomt met de ter plaatse beschikbare netspanning.

### BESCHRIJVING (FIG. A)

Uw compressor is ontworpen voor het leveren van perslucht.

1. Aan/uit-schakelaar
2. Aansluiting luchtslang
3. Manometer werkdruk
4. Instelknop werkdruk
5. Manometer tankdruk
6. Olie/waterafscheider
7. Aftappunt tank

### De verpakking bevat de volgende onderdelen

Compressor  
2 wielen  
Luchtfiler  
Olieontluchtingsplug  
Fles met olie  
Gebruiksaanwijzing  
Veiligheidsvoorschriften  
Garantie en service

### GEBRUIK

#### Voor het eerste gebruik

1. Monteer de wielen (fig. B).
2. Monteer het luchtfiler (fig. C).

#### Vullen met olie (fig. D)



De compressor is niet met olie gevuld.

- Verwijder de kunststof dop uit het ontluchtingsgat (8) van het oliereservoir (9). Bewaar de dop voor toekomstig transport van de compressor.
- Vul het reservoir met de bijgeleverde olie tot aan de rode markering op het peilglas.
- Controleer of de opening in de bovenkant van de ontluchtingsplug schoon is en de ontluchtingsplug in de olievloupening.

#### Instellen van de werkdruk (fig. A)

De ingestelde werkdruk kan worden afgelezen van de manometer (3).

- Draai de instelknop (4) rechtsonter om de werkdruk te verhogen.
- Draai de instelknop linksom om de werkdruk te verlagen.



Overschrijd nooit de maximale werkdruk van de aangesloten uitrusting.

#### Aanwijzingen voor gebruik

- Controleer of de tank ontlucht en afgetapt is.
- Controleer het oliepeil.
- Controleer of de luchtslang correct is aangesloten.
- Draai de kraan open.
- Schakel de machine in en laat de machine druk opbouwen.
- Zodra de tankdruk is opgebouwd, schakelt de motor automatisch uit.
- De motor schakelt automatisch weer aan zodra de tankdruk te laag wordt.
- Schakel na gebruik de machine uit. Ontlucht de tank en tap het in de tank verzamelde vocht af.

**In- en uitschakelen (fig. A)**

- Steek de stekker in het stopcontact.
- Om de machine in te schakelen, trekt u de aan/uit-schakelaar (1) uit.
- Om de machine uit te schakelen, drukt u de aan/uit-schakelaar in.



Waarschuwing: Gebruik de aan/uitschakelaar (1) om de machine aan en uit te zetten. Schakel de machine niet uit door de stekker uit het stopcontact te trekken. Dit leidt tot schade aan de motor omdat de aan/uitschakelaar een extra functie heeft om de lucht uit de persleiding te verwijderen wanneer de motor wordt uitgeschakeld. Dit minimaliseert de belasting van de motor wanneer deze de volgende keer wordt gestart.

**REINIGING**

- Reinig de buitenkant van de machine met een vochtige doek.
- Controleer de machine regelmatig op eventuele beschadigingen en lekkage.

**Ontluchten en aftappen van de tank (fig. A)**

Na ieder gebruik moet de tank worden ontlucht en het in de tank verzamelde vocht worden afgetapt.

- Draai de instelknop (4) naar links tot de manometer (3) 0 bar aangeeft.
- Verwijder de aanwezige luchtslang.
- Kantel de machine naar achteren om toegang te verkrijgen tot het aftappunt (7).
- Draai de schroef (9) zodanig los dat de tank vloeïend wordt ontlucht.
- Controleer de manometer (5). Wanneer de tankdruk beneden 0,7 bar reikt, kan de schroef volledig worden verwijderd.
- Kantel de machine naar voren en laat het vocht uit de tank vloeien. Beweeg de tank een aantal keer heen en weer, zodat alle vocht uit de tank kan vloeien.
- Plaats de schroef terug en draai hem stevig vast.



Zorg er altijd voor dat alle vocht uit de tank is getapt. Sluit het aftappunt nooit volledig indien u de machine achterlaat in een ruimte waar het kouder is dan 0 °C.

**Verversen van de olie (fig. A)**

De olie moet na de eerste 10 bedrijfsuren en daarna elke 20 bedrijfsuren worden vervangen.

- Verwijder de ontluchtungsplug van het vulpunt.
- Kantel de machine om alle olie uit het reservoir te gieten.
- Vul het reservoir met olie tot aan de rode markering op het peilglas.
- Breng de ontluchtungsplug weer aan.



Gebruik SAE30 olie voor temperaturen boven 10 °C en SAE10 onder 10 °C.

**ONDERHOUD**

Waarschuwing: schakel de machine uit vóór het uitvoeren van onderhoudswerkzaamheden, neem de stekker uit het stopcontact en ontlucht de tank.

**Bij elk gebruik**

1. Controleer het oliepeil voor elk gebruik.
2. Ontlucht de tank en tap het vocht af.
3. Controleer op luchtlekken.

**Wekelijks**

1. Reinig of vervang het luchtfilter indien nodig.

**Maandelijks**

1. Inspecteer de terugslagklep (maak schoon of vervang indien nodig). Let op: zorg ervoor dat de tank leeg is voor deze handeling.

2. Test de veiligheidsklep (10) handmatig door aan de ring te trekken.

**Drie maanden**

1. Olie verversen.
2. Draai de cilinderkopbouten aan.
3. Reinig en controleer klepconstructie, vervang pakkingen/kleppen indien versleten of beschadigd.

**STORINGEN**

Indien de machine niet naar behoren werkt, volg dan instructies in onderstaande tabel om het probleem te verhelpen. Kunt u de storing niet zelf verhelpen, neem dan contact op met uw dealer.

**Motor start niet**

- Controleer of de aan/uit-schakelaar in de positie "ON" is.
- Controleer of de op het typeplaatje van de machine vermelde spanning overeenkomt met de ter plaatse beschikbare netspanning.
- Controleer of de zekeringen in de meterkast intact zijn.
- Controleer of geen verlengsnoeren worden gebruikt die niet voldoen aan de geldende voorschriften.
- Controleer of de werkomgeving niet te koud is.

**Compressor levert geen lucht**

- Controleer of de druk juist is afgesteld.
- Controleer of de machine is ingeschakeld.

**Lucht ontsnapt uit de tank**

- Controleer of de aftapschroef van de tank is vastgedraaid.

**Druk is te hoog**

- Controleer of de slang op het juiste ventiel is aangesloten.
- Stel de druk opnieuw af.

**Druk kan niet worden afgesteld**

- Stel de druk in op het laagste niveau.
- Laat de lucht ontsnappen door het ventiel van de tank.
- Stel de druk in op het gewenste niveau.

**Koppelstuk lekt lucht**

- Sluit de luchtslang aan met Teflon-tape om het uiteinde gebonden.
- Breng een kleine hoeveelheid vet aan op het koppelstuk en beweeg de luchtslang meerdere malen in en uit het koppelstuk.

**TECHNISCHE GEGEVENS**

		55801	55802	55803
Netspanning	V	230	230	230
Netfrequentie	Hz	50	50	50
Vermogen	HP	2,0	2,0	3,0
Toerental	min <sup>-1</sup>	2.850	2.850	2.850
Werkdruk	bar	0 - 8	0 - 8	0 - 8
Capaciteit	l/min	180	180	320
Olie	> 10 °C	SAE30		
	< 10 °C	SAE10		
Bedrijfstemperatuur	°C	5 - 40	5 - 40	5 - 40
Tank				
volume	l	24	50	50
max. druk	bar	8	8	8
omgevingstemperatuur	°C	-10 - 90	-10 - 90	-10 - 90
LpA (geluidsdruk)	dB(A)@7m	66	67	69
LpA (geluidsdruk)*	dB(A)	91	92	94
Gewicht	kg	23,2	28,1	37,9

\* Niveau van de geluidsdruk op de werkplek (K=3).



Draag gehoorbescherming!

**GARANTIE**

Voor de garantiebepalingen wordt verwezen naar de bijgevoegde garanti voorwaarden.

**MILIEU****Verwerking**

Uw product, accessoires en verpakking moet worden gesorteerd voor milieuvriendelijke verwerking.

**Uitsluitend voor EG-landen**

Werp elektrisch gereedschap niet bij het huisvuil. Volgens de Europese Richtlijn 2002/96/EG voor Afgedankte Elektrische en Elektronische Apparatuur en de implementatie ervan in nationaal recht moet niet langer te gebruiken elektrisch gereedschap gescheiden worden verzameld en op een milieuvriendelijke wijze worden verwerkt.

Wijzigingen voorbehouden; specificaties kunnen zonder opgave van redenen worden gewijzigd.

# COMPRESSOR

## 55801 - 55802 - 55803

### WARNING



Read all safety warnings and all instructions. Failure to follow the warnings and instructions may result in electric shock, fire and/or serious injury. **Save all warnings and instructions for future reference.**

### SAFETY WARNINGS

When using the machine, always observe the enclosed safety warnings as well as the additional safety warnings.

The following symbols are used throughout this manual:



Denotes risk of personal injury or damage to the machine.

The following pictograms are shown on the machine:



Wear hearing protection.



Voltage.



Caution! Machine switches on unexpectedly.



Beware of hot parts.



Oil filling point.



Consult the manual.

### ADDITIONAL SAFETY INSTRUCTIONS FOR COMPRESSORS

- Be cautious when using compressed air. Never aim the air flow at people or animals. Preferably wear safety glasses. Do not use compressed air to clean clothing.



Compressed air is not suitable to inhale.

- Do not exceed the maximum operating pressure. Do not perform any adjustments to the machine because of which the maximum operating pressure may be exceeded.
- Never exceed the maximum allowed pressure of the equipment to be connected or the items to be inflated with this machine.
- Do not use the machine in an ambient temperature below -5 °C.
- Only use the machine in dry, well-ventilated surroundings. If the machine is used for the spraying of inflammable substances, place the machine upwind and at a safe distance.
- Only move the machine by lifting the handle. Never pull an attached air hose to move the machine.
- The working parts of the machine can become hot during operation. Let the machine cool down after use.
- Never use gasoline or other flammable liquids to clean the tool. Vapours in the tool can be ignited by a spark and cause the tool to explode.
- Keep this manual with your compressor.
- If the tank leaks, switch off the machine immediately. Have the machine repaired by an authorised technician.
- Make sure that the machine is switched-off and unplugged and that the tank is pressure free before troubleshooting or servicing, or when the machine is not used.
- After each use the tank must be vented and the moisture collected in the tank must be bled. Not bleeding the tank can lead to leakage and may cause a dangerous situation.

### ELECTRICAL SAFETY



Always check that the power supply corresponds to the voltage on the rating plate.

### DESCRIPTION (FIG. A)

Your compressor has been designed to supply compressed air.

- On/off switch
- Air hose connection
- Manometer operating pressure
- Adjustment knob operating pressure
- Manometer tank pressure
- Oil/water separator
- Bleeding point tank

### The package contains the following parts

Compressor  
2 wheels  
Air filter  
Oil vent plug  
Bottle with oil  
Instruction manual  
Safety warnings  
Guarantee and service

### USE

#### Before the first use

- Mount the wheels (fig. B).
- Fit the air filter (fig. C).

#### Fill with oil (fig. D)



The compressor is not filled with oil.

- Remove the plastic cap from the vent hole (8) of the oil reservoir (9). Save the cap for future transport of the compressor.
- Fill the reservoir with the supplied oil up to the red mark on the sight glass.
- Check that the opening in the top of the vent plug is clean and insert the vent plug into the oil filler port.

#### Setting the operating pressure (fig. A)

The set operating pressure can be read from the manometer (3).

- Turn the adjustment knob (4) to the right to increase the operating pressure.
- Turn the adjustment knob to the left to reduce the operating pressure.



Never exceed the maximum operating pressure of the equipment connected.

#### Instructions for use

- Check if the tank is vented and bled.
- Check the oil level.
- Check whether the air hose is connected properly.
- Open the tap.
- Switch on the machine and allow the machine to build up pressure.
- As soon as the tank pressure is built up, the motor switches off automatically.
- The motor switches automatically on as soon as the tank pressure becomes too low.
- After use, switch off the machine. Vent the tank and bleed the moisture collected in the tank.

#### Switching on and off (fig. A)

Put the plug into the wall socket.

- To switch on the machine, pull the on/off switch (1).
- To switch off the machine, press the on/off switch.



Warning: Use the on/off switch (1) to switch the machine on and off. Do not switch off the machine by pulling the plug out of the wall socket. This results in damage to the engine because the on/off switch has an additional function to remove the air from the discharge line when the engine is switched off. This minimizes the load on the motor when it is started next time.

### CLEANING

- Clean the outside of the machine with a moist cloth.
- Regularly check the machine for possible damages and leakage.

#### Venting and bleeding the tank (fig. A)

After each use the tank must be vented and the moisture collected in the tank must be bled.

- Turn the adjustment knob (4) to the left until the manometer (3) indicates 0 bar.
- Remove the air hoses present.
- Tilt the machine backwards to gain access to the bleeding point (6).
- Loosen the screw carefully in such a way that the tank is vented fluently.
- Check the manometer (5). When the tank pressure has dropped below 0.7 bar, the screw can be removed completely.
- Tilt the machine forward and let the moisture flow from the tank. Move the tank a few times so that all moisture can flow from the tank.
- Re-insert the screw and tighten it securely.



Always make sure that all the moisture has been drained from the tank. Never fully close the bleeding point if you leave the machine in an area colder than 0 °C.

#### Changing the oil (fig. A)

The oil must be replaced after the first 10 operating hours and then every 20 operating hours.

- Remove the vent plug from the filling point.
- Tilt the machine slightly to remove all oil.
- Fill the reservoir with oil up to the red marking on the sight glass.
- Reinstall the air vent plug.



Use SAE30 oil for temperatures above 10 °C and SAE10 below 10 °C.

### MAINTENANCE



Warning: switch off the machine before carrying out maintenance work, remove the plug from the socket and bleed the tank.

#### Every use

- Check the oil level before each use.
- Bleed the tank and drain the moisture.
- Check for air leaks.

#### Weekly

- Clean or replace the air filter if necessary.

#### Monthly

- Inspect the non-return valve (clean or replace if necessary). Note: make sure that the tank is empty for this operation.
- Test the safety valve (10) manually by pulling the ring.

#### Three months

- Change oil
- Tighten the cylinder head bolts.
- Clean and check valve assembly, replace gaskets/valves if worn or damaged.

### TROUBLE-SHOOTING

If the machine does not work correctly, follow the directions in the table below to solve the problem. If you can't solve the problem yourself, contact your dealer.

#### Motor does not start

- Check that the on/off switch is in the "ON" position.
- Check that the power supply corresponds to the voltage on the rating plate of the machine.
- Check that the fuses in the meter cupboard are intact.
- Check that no extension cords are used that do not comply with the applicable regulations.
- Check that the work environment is not too cold.

#### Compressor does not supply air

- Check that the pressure is adjusted correctly.
- Check that the machine is switched on.

#### Air escapes from the tank

- Check if the screw of the tank bleeding point is tightened.

#### Pressure is too high

- Check if the hose is connected to the correct valve.
- Re-adjust the pressure.

#### Pressure cannot be adjusted

- Set the pressure to the lowest level.
- Allow the air to escape through the valve of the tank.
- Set the pressure to the required level.

#### Coupling leaks air

- Connect the air hose with Teflon tape wrapped around the end.
- Apply a small amount of grease to the coupling and move the air hose several times in and out of the coupling.

### TECHNICAL DATA

		55801	55802	55803
Mains voltage	V	230	230	230
Mains frequency	Hz	50	50	50
Power input	HP	2,0	2,0	3,0
Speed	min <sup>-1</sup>	2,850	2,850	2,850
Operating pressure	bar	0 - 8	0 - 8	0 - 8
Capacity	l/min	180	180	320
Oil	> 10 °C	SAE30		
	< 10 °C	SAE10		
Operating temperature	°C	5 - 40	5 - 40	5 - 40
Tank				
volume	l	24	50	50
max. pressure	bar	8	8	8
environmental-temperature	°C	-10 - 90	-10 - 90	-10 - 90
LpA (sound pressure)	dB(A)@7m	66	67	69
LpA (sound pressure)*	dB(A)	91	92	94
Weight	kg	23,2	28,1	37,9

\* Level of sound pressure at the workplace (K=3).



Wear hearing protection!

### GUARANTEE

Refer to the enclosed guarantee conditions for the terms and conditions of guarantee.

## ENVIRONMENT

## Disposal



Your product, accessories and packaging should be sorted for environmental-friendly recycling.

**Only for EC countries**

Do not dispose of power tools into domestic waste. According to the European Guideline 2002/96/EC for Waste Electrical and Electronic Equipment and its implementation into national right, power tools that are no longer usable must be collected separately and disposed of in an environmentally friendly way.

Subject to change; specifications can be changed without further notice.

## COMPRESSEUR

### 55801 - 55802 - 55803

## AVERTISSEMENT



Lisez tous les avertissements de sécurité et toutes les instructions. Le non respect des avertissements et instructions peut donner lieu à un choc électrique, un incendie ou une blessure grave. **Conservez tous les avertissements et instructions.**

## AVERTISSEMENTS DE SÉCURITÉ

Lors d'emploi de la machine, observez toujours scrupuleusement les avertissements de sécurité fournis ainsi que les avertissements de sécurité complémentaires ci-dessous.

Dans ce manuel sont employés les pictogrammes suivants :



Risque de lésion corporelle ou de dégâts matériels.

Les pictogrammes suivants sont apposés sur la machine :



Portez une protection auditive.



Tension.



Attention ! La machine s'allume inopinément.



Attention aux pièces chaudes.



Orifice de remplissage de l'huile.



Consultez le manuel.

### CONSIGNES DE SÉCURITÉ SUPPLÉMENTAIRES POUR LES COMPRESSEURS

- Soyez prudent lorsque vous utilisez de l'air comprimé. Ne pointez jamais l'appareil en direction de personnes ou d'animaux. Le port de lunettes de sécurité est recommandé.
- N'utilisez pas d'air comprimé pour nettoyer des vêtements.



L'air comprimé ne doit pas être inhalé.

- N'excédez pas la pression maximale d'opération. N'effectuez pas de réglages sur la machine susceptibles de causer un excès de la pression maximale d'opération.
- N'excédez jamais la pression maximale admise de l'outil à raccorder ou des objets qui doivent être gonflés avec cette machine.
- Utilisez la machine uniquement à une température ambiante supérieure à -5 °C.
- Utilisez la machine uniquement dans des endroits bien secs et aérés. Si la machine est utilisée pour la pulvérisation de substances inflammables, posez la machine face au vent et à une distance suffisante.
- Déplacez la machine uniquement en la soulevant avec la manette. Ne tirez jamais un tuyau à air attaché pour déplacer la machine.
- Les pièces actives de la machine peuvent devenir chaudes pendant l'opération. Faites refroidir la machine après utilisation.
- N'utilisez jamais d'essence ni d'autres liquides inflammables pour nettoyer l'outil. Toute vapeur présente dans l'outil peut s'enflammer par une étincelle et faire exploser l'outil.
- Gardez ce manuel avec votre compresseur.
- Si le réservoir fuit, débranchez immédiatement la machine. Faites réparer la machine par un technicien agréé.
- Assurez-vous que la machine est mise hors service et débranchée et que le réservoir est sans pression avant de résoudre des problèmes ou de faire de l'entretien, ou lorsque la machine n'est pas utilisée.

- Après chaque usage le réservoir doit être dégazé et l'humidité dans le réservoir doit être évacuée. Si le réservoir n'est pas vidé, cela risque de causer des fuites et des situations dangereuses.

## SÉCURITÉ ÉLECTRIQUE



Vérifiez si le voltage mentionné sur la plaque signalétique de la machine correspond bien à la tension de secteur présente sur lieu.

## DESCRIPTION (FIG. A)

Votre compresseur a été conçu pour fournir de l'air comprimé.

1. Interrupteur marche/arrêt
2. Raccord du tuyau à air
3. Manomètre pression de fonctionnement
4. Bouton d'ajustage de la pression de fonctionnement
5. Manomètre pression du réservoir
6. Séparateur d'huile-de l'eau
7. Orifice de purge du réservoir

## L'emballage contient les pièces suivantes

Compresseur  
Bouchon de purge de l'huile  
2 roues  
Filtre à air  
Mode d'emploi  
Avertissements de sécurité  
Garantie et service

## UTILISATION

## Avant la première utilisation

1. Montez les roues (fig. B).
2. Montez le filtre à huile (fig. C).

## Remplissez d'huile (fig. E)



Le compresseur n'est pas rempli d'huile.

- Retirez le bouchon en plastique de l'orifice de purge (8) du réservoir d'huile (9). Conservez le bouchon pour le transport ultérieur du compresseur.
- Remplissez le réservoir avec l'huile livrée jusqu'à la marque rouge sur le verre-regard.
- Contrôlez la propreté de l'orifice en haut du bouchon de purge et vérifiez si ce dernier est bien dans l'orifice de purge d'huile.

## Réglage de la pression de fonctionnement (fig. A)

La pression de fonctionnement réglée est indiquée sur le manomètre (3).

- Tournez le bouton de réglage (4) vers la droite pour augmenter la pression de fonctionnement.
- Tournez le bouton de réglage vers la gauche pour réduire la pression de fonctionnement.



N'excédez jamais la pression maximale de fonctionnement de l'outil connecté.

## Instructions d'emploi

- Vérifiez si le réservoir est dégazé et purgé.
- Vérifiez le niveau d'huile.
- Vérifiez si le tuyau à air est correctement branché.
- Ouvrez le robinet.
- Mettez la machine en marche et faites remonter la pression dans le réservoir.
- Dès que la pression du réservoir est remontée, le moteur s'arrête automatiquement.
- Le moteur démarre automatiquement dès que la pression du réservoir devient trop basse.
- Après utilisation, éteignez la machine. Dégazez le réservoir et purgez l'humidité dans le réservoir.

**Mise en marche et arrêt (fig. A)**

- Insérez la fiche dans la prise.
- Pour mettre la machine en marche, tirez sur l'interrupteur marche/arrêt (1).
- Pour arrêter la machine, appuyez sur l'interrupteur marche/arrêt



Avertissement : Utilisez l'interrupteur marche/arrêt (1) pour faire démarrer et arrêter la machine. N'arrêtez pas la machine en retirant la fiche de la prise murale. Cela endommage le moteur car l'interrupteur marche/arrêt est doté de la fonction supplémentaire de libérer l'air comprimé lorsque le moteur s'arrête. Cela minimisera la contrainte imposée au moteur lors du prochain démarrage.

**NETTOYAGE**

Nettoyez l'extérieur de la machine avec un chiffon humide.

- Contrôlez régulièrement la machine quant à la présence d'éventuels dommages et fuites.

**Dégazage et purge du réservoir (fig. A)**

Après chaque usage le réservoir doit être dégazé et l'humidité dans le réservoir doit être évacuée.

- Tournez le bouton de réglage (4) vers la gauche jusqu'à ce que le manomètre (3) indique 0 bar.
- Enlevez les tuyaux à air.
- Basculez la machine vers l'arrière pour accéder à l'orifice de purge.
- Dévissez la vis soigneusement de façon que le réservoir soit dégazé en coulant.
- Vérifiez le manomètre (5). Si la pression du réservoir est descendue en dessous de 0,7 bar, vous pouvez enlever complètement la vis.
- Basculez la machine vers l'avant et faites couler l'humidité du réservoir. Bougez le réservoir plusieurs fois pour aider l'humidité à s'écouler.
- Remettez la vis et serrez-la fermement.



Prenez toujours soin de drainer toute l'humidité du réservoir. Ne fermez jamais complètement l'orifice de purge si vous laissez la machine à un endroit plus froid que 0 °C.

**Changer l'huile (fig. A)**

L'huile doit être remplacée après les 10 premières heures de service et ensuite après chaque 20 heures de service.

- Retirez le bouchon de purge du point de remplissage.
- Basculez la machine pour déverser toute l'huile du réservoir.
- Remplissez le réservoir avec l'huile livrée jusqu'à la marque rouge sur le verre-regard.
- Remettez le bouchon de purge en place.



Utilisez de l'huile SAE30 pour les températures supérieures à 10 °C et SAE10 pour les températures inférieures à 10 °C.

**ENTRETIEN**

Avertissement : déconnectez la machine avant l'exécution des activités d'entretien, retirez la fiche de la prise murale et purgez le réservoir.

**À chaque utilisation**

1. Contrôlez le niveau d'huile après chaque utilisation.
2. Purgez le réservoir et évacuez l'humidité.
3. Vérifiez s'il n'y a pas de fuites d'air.

**Chaque semaine**

1. Nettoyez ou remplacez au besoin le filtre à air.

**Chaque mois**

1. Inspectez de la vanne antiretour (nettoyez-la ou remplacez-la si nécessaire). Attention : veillez à ce que le réservoir soit vide avant de procéder à cette opération.
2. Utilisez la vanne antiretour (10) de façon manuelle en tirant sur la bague.

**Tous les trois mois**

1. Changez l'huile
2. Serrez les boulons des têtes de cylindres.
3. Nettoyez et contrôlez la construction des soupapes, remplacez les garnitures/soupapes en cas d'usure ou de dommages.

**DEPANNAGE**

Si la machine ne fonctionne pas correctement, suivez les instructions indiquées dans le tableau ci-dessous pour résoudre le problème. Si vous n'arrivez pas à résoudre le problème vous-même, contactez votre concessionnaire.

**Le moteur ne démarre pas**

- Vérifiez si l'interrupteur de marche/arrêt se trouve bien en position « ON ».
- Vérifiez si le voltage mentionné sur la plaque signalétique de la machine correspond bien à la tension de secteur présente sur le lieu.
- Vérifiez que les fusibles dans l'armoire électrique n'ont pas sauté.
- Vérifiez si les rallonges utilisées répondent bien aux réglementations applicables.
- Vérifiez si l'environnement de travail n'est pas trop froid.

**Le compresseur ne fournit pas d'air**

- Vérifiez si la pression a été correctement réglée.
- Vérifiez si la machine est bien allumée.

**Fuite d'air du réservoir**

- Vérifiez si la vis de l'orifice de purge du réservoir est bien vissée.

**La pression est trop élevée**

- Vérifiez si le tuyau est branché sur la bonne soupape.
- Réglez à nouveau la pression.

**Impossible de régler la pression**

- Réglez la pression au niveau le plus bas.
- Laissez de l'air s'échapper par la soupape du réservoir.
- Réglez la pression au niveau souhaité.

**Fuite d'air sur le raccord**

- Branchez le tuyau d'air en fixant un ruban en Téflon autour de son extrémité.
- Appliquez une petite quantité de graisse sur le raccord et faites glisser plusieurs fois le tuyau d'air vers l'intérieur et l'extérieur du raccord.

**SPÉCIFICATIONS TECHNIQUES**

		55801	55802	55803	
Tension du réseau	V	230	230	230	
Fréquence du réseau	Hz	50	50	50	
Puissance	HP	2,0	2,0	3,0	
Vitesse	min <sup>-1</sup>	2.850	2.850	2.850	
Pression de travail	bar	0 - 8	0 - 8	0 - 8	
Capacité	l/min	180	180	320	
Huile	> 10 °C	SAE30			
	< 10 °C	SAE10			
Température de travail	°C	5 - 40	5 - 40	5 - 40	
Réservoir	volume	l	24	50	
	pression max.	bar	8	8	
	température ambiante	°C	-10 - 90	-10 - 90	-10 - 90
	LpA (pression sonore)	dB(A)@7m	66	67	69
LpA (pression sonore)*	dB(A)	91	92	94	
Poids	kg	23,2	28,1	37,9	

\* Niveau de la pression sonore sur le lieu de travail (K=3).



Portez une protection auditive !

**GARANTIE**

Pour les clauses de garantie, reportez-vous aux conditions de garantie ci-jointes.

**ENVIRONNEMENT****Mise au rebut**

Vos produits, accessoires et emballages devraient être triés pour assurer un recyclage écologique.

**Uniquement pour les pays CE**

Ne jetez pas les outils électriques avec les déchets domestiques. Selon la directive européenne 2002/96/CE « Déchets d'équipements électriques et électroniques » et sa mise en oeuvre dans le droit national, les outils électriques hors d'usage doivent être collectés séparément et mis au rebut de manière écologique.

Soumis à modifications ; les spécifications peuvent être modifiées sans avis préalable.

## KOMPRESSOR 55801 - 55802 - 55803

### ACHTUNG



Lesen Sie sämtliche Sicherheitswarnhinweise und sonstigen Anweisungen. Die Nichteinhaltung der nachstehend aufgeführten Anweisungen kann einen elektrischen Schlag, Brand und/oder schwere Verletzungen verursachen. **Bewahren Sie alle Warnhinweise und sonstigen Anweisungen zur künftigen Bezugnahme auf.**

### SICHERHEITSHINWEISE

Beachten Sie beim Gebrauch des Geräts immer die Sicherheitshinweise.

Folgende Symbole werden in dieser Anleitung verwendet:



Verletzungsgefahr oder mögliche Beschädigung der Ausrüstung.

Die Maschine ist mit folgenden Bildzeichen versehen:



Tragen Sie einen Gehörschutz.



Spannung.



Vorsicht! Die Maschine schaltet unerwartet ein.



Vorsicht vor den heißen Teilen.



Öleinfüllstelle.



Schlagen Sie in der Anleitung nach.

### ZUSÄTZLICHE SICHERHEITSHINWEISE FÜR KOMPRESSOREN

- Vorsicht beim Umgang mit Druckluft. Richten Sie den Luftstrom niemals auf Personen oder Tiere. Tragen Sie am besten eine Schutzbrille. Verwenden Sie keine Druckluft zur Reinigung von Kleidung.



Druckluft ist nicht zum Einatmen geeignet.

- Überschreiten Sie niemals den maximalen Betriebsdruck. Führen Sie keine Einstellungen am Gerät durch, bei denen der maximale Betriebsdruck überschritten werden kann.
- Überschreiten Sie niemals den maximal zulässigen Druck der anzuschließenden Ausrüstung oder der Posten, die mit diesem Gerät mit Luft gefüllt werden sollen.
- Verwenden Sie das Gerät nicht bei Umgebungstemperaturen unter -5 °C.
- Verwenden Sie das Gerät nur in trockener, gut belüfteter Umgebung. Wird das Gerät zum Sprühen brennbarer Substanzen verwendet, stellen Sie es windwärts und in einem Sicherheitsabstand auf.
- Bewegen Sie das Gerät nur durch Anheben des Handgriffs. Ziehen Sie niemals am angeschlossenen Luftschlauch, um die Maschine zu bewegen.
- Die arbeitenden Teile des Geräts können beim Betrieb heiß werden. Lassen Sie das Gerät nach dem Gebrauch abkühlen.
- Verwenden Sie niemals Benzin oder andere brennbare Flüssigkeiten zur Reinigung des Gerätes. Die Dämpfe im Gerät können durch einen Funken gezündet werden und das Gerät kann explodieren.
- Bewahren Sie dieses Handbuch bei Ihrem Kompressor auf.
- Ist der Tank undicht, schalten Sie das Gerät sofort aus. Lassen Sie das Gerät von einem autorisierten Fachmann reparieren.

- Stellen Sie sicher, daß das Gerät ausgeschaltet, der Stecker gezogen und der Tankdruck abgelassen ist, bevor Sie Fehlersuche- oder Servicearbeiten durchführen oder wenn das Gerät nicht verwendet wird.
- Nach jedem Gebrauch muß der Tank belüftet und die im Tank angesammelte Feuchtigkeit abgelassen werden.
- Wird der Tank nicht entleert, so kann dies zu Leckbildung und dadurch gefährlichen Situationen führen.

### ELEKTRISCHE SICHERHEIT



Überprüfen Sie immer, ob die Netzspannung der auf dem Typenschild des Elektrowerkzeuges angegebenen Spannung entspricht.

### BESCHREIBUNG (ABB. A)

Ihr Kompressor wurde für die Druckluftversorgung konstruiert.

- Ein-/Aus-Schalter
- Luftschlauchverbindung
- Manometer für Betriebsdruck
- Einstellknopf für Betriebsdruck
- Manometer für Tankdruck
- Öl-Wasserabscheider
- Entleerungsstelle für Tank

### Die Verpackung enthält folgende Teile

Kompressor  
2 Rollen  
Luftfilter  
Ölentüftungsstopfen  
Flasche mit Öl  
Gebrauchsanleitung  
Sicherheitshinweise  
Garantie und Service

### GEBRAUCH

#### Vor dem ersten Gebrauch

- Montieren Sie die Rollen (Abb. B).
- Montieren Sie den Luftfilter (Abb. C).

#### Öl auffüllen (Abb. D)



Der Kompressor ist bei der Lieferung nicht mit Öl gefüllt.

- Entfernen Sie den Kunststoffdeckel von der Entlüftungsöffnung (8) des Öltanks (9). Bewahren Sie den Deckel für den zukünftigen Transport des Kompressors auf.
- Füllen Sie den Tank mit dem mitgelieferten Öl bis zur roten Markierung am Peilglas.
- Kontrollieren Sie, ob die Öffnung an der Oberseite des Entlüftungsstopfens sauber ist und sich der Stopfen in der Einfüllöffnung befindet.

#### Einstellen des Betriebsdrucks (Abb. A)

- Der eingestellte Betriebsdruck kann auf dem Manometer (3) abgelesen werden.
- Drehen Sie den Einstellknopf (4) nach rechts, um den Betriebsdruck zu erhöhen. Drehen Sie den Einstellknopf nach links, um den Betriebsdruck zu verringern.



Überschreiten Sie niemals den maximalen Betriebsdruck der angeschlossenen Ausrüstung.

#### Hinweise für den Gebrauch

- Vergewissern Sie sich, daß der Tank entlüftet und entleert ist.
- Überprüfen Sie den Ölstand.
- Vergewissern Sie sich, daß der Luftschlauch richtig angeschlossen ist.
- Öffnen Sie den Hahn.
- Schalten Sie das Gerät ein und lassen Sie den Druck aufbauen.
- 

- Sobald der Druck im Tank aufgebaut ist, schaltet der Motor automatisch aus.
- Der Motor schaltet automatisch ein, sobald der Druck im Tank zu niedrig wird.
- Schalten Sie das Gerät nach dem Gebrauch aus. Entlüften Sie den Tank, und lassen Sie die im Tank angesammelte Feuchtigkeit ab.

#### Ein- und Ausschalten (Abb. A)

- Stecken Sie den Stecker in die Steckdose.
- Zum Einschalten des Geräts ziehen Sie den Ein-/Ausschalter (1).
- Zum Ausschalten des Geräts drücken Sie auf den Ein-/Ausschalter



Warnung: Verwenden Sie den EIN-/AUS-Schalter (1), um das Gerät ein- bzw. auszuschalten. Schalten Sie das Gerät nicht aus, indem Sie den Stecker aus der Steckdose ziehen. Dies führt zu Schäden am Motor, da der EIN-/AUS-Schalter die zusätzliche Funktion hat, die Druckleitung zu entlüften, wenn der Motor ausgeschaltet wird. Dies minimiert die Motorbelastung beim folgenden Motorstart.

### REINIGUNG

- Reinigen Sie das Äußere des Geräts mit einem feuchten Lappen.
- Überprüfen Sie die Maschine regelmäßig auf Schäden und Lecks.

#### Entlüften und Entleeren des Tanks (Abb. A)

Nach jedem Gebrauch muß der Tank belüftet und die im Tank angesammelte Feuchtigkeit abgelassen werden.

- Drehen Sie den Einstellknopf (4) nach links, bis das Manometer (3) Null bar anzeigt.
- Entfernen Sie die angeschlossenen Luftschläuche.
- Neigen Sie das Gerät zurück, um Zugang zur Ablaßstelle (6) zu erhalten.
- Lösen Sie die Schraube vorsichtig und auf eine solche Weise, daß der Tank gleichmäßig entlüftet wird.
- Kontrollieren Sie das Manometer (5). Ist der Tankdruck unter 0,7 bar abgefallen, kann die Schraube vollständig entfernt werden.
- Neigen Sie das Gerät nach vorne, und lassen Sie die Feuchtigkeit aus dem Tank abfließen. Bewegen Sie den Tank mehrmals, so daß die gesamte Feuchtigkeit aus dem Tank herausfließen kann.
- Bringen Sie die Schraube wieder an und ziehen Sie sie fest an.



Vergewissern Sie sich stets, daß die gesamte Feuchtigkeit aus dem Tank abgelassen wurde. Schließen Sie die Ablaßstelle niemals vollständig, falls Sie das Gerät in einem Bereich zurücklassen, der kälter als 0 °C ist.

#### Ölwechsel (Abb. A)

Das Öl muss nach den ersten 10 Betriebsstunden und danach alle 20 Betriebsstunden ausgewechselt werden.

- Entfernen Sie den Entlüftungsstopfen von der Einfüllöffnung.
- Kippen Sie das Gerät, um sämtliches Öl aus dem Tank zu gießen.
- Füllen Sie den Tank bis zur roten Markierung am Peilglas mit Öl.
- Bringen Sie den Entlüftungsstopfen wieder an.



Verwenden Sie SAE30-Öl für Temperaturen über 10 °C und SAE10-Öl für Temperaturen unter 10 °C.

### WARTUNG



Warnung: Schalten Sie das Gerät vor der Ausführung von Wartungsarbeiten aus, nehmen Sie den Stecker aus der Steckdose und entlüften Sie den Tank.

#### Bei jedem Gebrauch

- Kontrollieren Sie vor jedem Gebrauch den Ölstand.
- Entlüften Sie den Tank und zapfen Sie die Feuchtigkeit ab.
- Kontrollieren Sie auf Luftleckagen.

#### Wöchentlich

- Reinigen oder ersetzen Sie den Luftfilter bei Bedarf.
- 

#### Monatlich

- Inspizieren Sie das Rücklaufventil (bei Bedarf reinigen oder ersetzen). Achtung: Sorgen Sie dafür, dass der Tank vor dieser Handlung leer ist.
- Testen Sie das Sicherheitsventil (10) manuell, indem Sie am Ring ziehen.

#### Alle drei Monate

- Öl wechseln
- Drehen Sie die Zylinderkopfschrauben an.
- Reinigen und kontrollieren Sie die Ventilkonstruktion, ersetzen Sie Dichtungen/Ventile, wenn diese verschlissen oder beschädigt sind.

### FEHLERSUCHE

Arbeitet das Gerät nicht einwandfrei, so befolgen Sie die Anweisungen in der Tabelle unten, um das Problem zu lösen. Falls Sie das Problem nicht selbst lösen können, sprechen Sie mit Ihrem Händler.

#### Der Motor startet nicht

- Vergewissern Sie sich, daß der Ein-/Ausschalter eingeschaltet ist.
- Vergewissern Sie sich, daß die Netzspannung der auf dem Typenschild des Geräts angegebenen Spannung entspricht.
- Vergewissern Sie sich, daß die Sicherungen im Meßgeräteschrank in Ordnung sind.
- Vergewissern Sie sich, daß keine Verlängerungskabel verwendet werden, die nicht den geltenden Richtlinien entsprechen.
- Vergewissern Sie sich, daß die Arbeitsumgebung nicht zu kalt ist.

#### Der Kompressor erzeugt keine Druckluft

- Vergewissern Sie sich, daß der Druck richtig eingestellt ist.
- Prüfen Sie, ob das Gerät eingeschaltet ist.

#### Luft entweicht aus dem Tank

- Prüfen Sie, ob die Schraube der Tankentleerungsstelle festgezogen ist.

#### Der Druck ist zu hoch

- Prüfen Sie, ob der Schlauch mit dem richtigen Ventil verbunden ist.
- Stellen Sie den Druck neu ein.

#### Der Druck kann nicht eingestellt werden

- Den Druck auf den niedrigsten Wert einstellen.
- Die Luft durch das Ventil des Tanks entweichen lassen.
- Den Druck auf den erforderlichen Wert einstellen.

#### Aus der Kupplung strömt Luft aus

- Schließen Sie den Luftschlauch mit Teflon-Band um das Ende herum an.
- Tragen Sie etwas Fett an der Kupplung auf und bewegen Sie den Luftschlauch mehrmals in das Ende der Kupplung herein und heraus.



## TECHNISCHE DATEN

		55801	55802	55803
Netzspannung	V	230	230	230
Netzfrequenz	Hz	50	50	50
Leistungsaufnahme	HP	2,0	2,0	3,0
Drehzahl	min <sup>-1</sup>	2.850	2.850	2.850
Arbeitsdruck	bar	0 - 8	0 - 8	0 - 8
Kapazität	l/min	180	180	320
Öl	> 10 °C	SAE30		
	< 10 °C	SAE10		
Betriebstemperatur	°C	5 - 40	5 - 40	5 - 40
Tank				
Volumen	l	24	50	50
max. Druck	bar	8	8	8
Umgebungstemperatur	°C	-10 - 90	-10 - 90	-10 - 90
LpA (Schalldruck)	dB(A)@7m	66	67	69
LpA (Schalldruck)*	dB(A)	91	92	94
Gewicht	kg	23,2	28,1	37,9

\* Schalldruckpegel am Arbeitsplatz (K=3).



Tragen Sie einen Gehörschutz!

## GARANTIE

Siehe beiliegende Garantiebestimmungen.

## UMWELT

## Entsorgung



Ihr Produkt, das Zubehör und die Verpackung sollten umweltfreundlich getrennt recycelt werden.

## Nur für EG-Länder

Entsorgen Sie Elektrowerkzeuge nicht über den Hausmüll.

Entsprechend der Europäischen Richtlinie 2002/96/EG für Elektro- und Elektronikschrott sowie für die Umsetzung im Hinblick auf die nationalen Gesetze müssen ausgediente Elektrowerkzeuge getrennt gesammelt und umweltfreundlich entsorgt werden.

Änderungen vorbehalten; Spezifikationen können ohne weitere Benachrichtigung geändert werden.

## KOMPRESSOR

### 55801 - 55802 - 55803

## VARNING



Läs alla säkerhetsvarningar och alla anvisningar. Fel som uppstår till följd av att varningarna och anvisningarna nedan inte följts kan orsaka elchock, brand och/eller allvarliga kroppsskador. **Spara alla varningar och anvisningar för framtida referens.**

## SÄKERHETSVARNINGAR

lakttag vid bruk av maskinen alltid de bifogade säkerhetsvarningarna och de tillkommande säkerhetsvarningarna.

Följande symboler används i denna bruksanvisning:



Anger risk för person-eller maskinskada.

Följande symboler används på maskinen:



lBär hörselskydd.



Spänning.



Se upp: Maskinen startar oväntat.



Se upp för varma delar.



Fyllnadspunkt för olja.



Se bruksanvisningen.

### TILLKOMMANDE SÄKERHETSANVISNINGAR FÖR KOMPRESSORER

- lakttag alltid försiktighet när du använder tryckluft. Rikta aldrig luftströmmen mot människor eller djur. Använd helst skyddsglasögon. Använd inte tryckluft för att rengöra textilier.



Tryckluft är olämplig för inandning.

- Överskrid aldrig det maximala arbetstrycket. Företa inga modifikationer på maskinen som kan leda till att det maximala arbetstrycket överskrids.
- Överskrid aldrig maximalt tillåtet arbetstryck för utrustning som ansluts eller som ska blåsas upp med den här maskinen.
- Använd inte maskinen i en omgivningstemperatur under -5 °C.
- Använd endast maskinen i en torr och väl ventilerad omgivning. Om maskinen används för sprutning av lättantändliga ämnen, ska den placeras mot vindriktningen och på gott avstånd.
- Använd alltid handtaget för att flytta maskinen. Dra aldrig i anslutna slangar för att flytta maskinen.
- Under drift kan maskinens arbetande delar hettas upp. Låt maskinen svalna av efter användning.
- Använd aldrig bensin eller andra lättantändliga vätskor till att rengöra verktyget.
- Ångor i maskinen kan antändas av en gnista och orsaka explosion.
- Förvara denna bruksanvisning nära kompressorn.
- Om tanken skulle läcka, ska maskinen omedelbart stängas av. Låt en auktoriserad tekniker reparera maskinen.
- Se till att maskinen är avstängd och nätkontakten bruten och att tanken är tryckfri före felsökning eller service, eller när maskinen inte används.
- Efter varje användningstillfälle ska tanken luftas ur och den fukt som samlats i tanken ska ledas ut. Att inte befria tanken från fukt kan orsaka läckage och leda till farliga situationer.

## ELEKTRISK SÄKERHET



Se alltid till att nätströmmens spänning överenskommer med värdet på typskylten.

## BESKRIVNING (FIG. A)

Din kompressor är avsedd för att leverera tryckluft.

- På/av kontakt
- Anslutning luftslang
- Manometer driftstryck
- Inställningsvred driftstryck
- Manometer tanktryck
- Olja/vattenavskiljare
- Luftningspunkt tank

## Förpackningen innehåller följande detaljer

Kompressor  
2 hjuls  
Lufffilter  
Oljeventilationsplugg  
Flaska med olja  
Instruktionsmanual  
Säkerhetsvarningar  
Garanti och service

## ANVÄNDNING

Före första igångsättning

- Montera hjulen (fig. B).
- Montera lufffilter (fig. C).

## Fyll på olja (fig. D)



Kompressorn ej påfylld med olja.

- Ta bort plastlocket från ventilationshålet (8) på oljetanken (9). Spara locket för kommande transport av kompressorn.
- Fyll på tanken med den medföljande oljan, upp till det röda märket på siktglasets.
- Kontrollera att öppningen överst runt ventilationspluggen är rent och montera ventilationspluggen i oljepåfyllningsöppningen.

## Ställ in driftstrycket (fig. A)

Det inställda driftstrycket kan avläsas på manometern (3).

- Vrid inställningsvredet (4) medsols för att öka driftstrycket.
- Vrid inställningsvredet motsols för att minska driftstrycket.



Överskrid aldrig maximalt driftstryck för den anslutna utrustningen.

## Användningsinstruktioner

- Kontrollera att tanken är ventilerad och avluftad.
- Kontrollera oljenivån.
- Kontrollera att luftslangen är korrekt monterad.
- Öppna kranen.
- Slå på maskinen och låt maskinen bygga upp trycket.
- Så snart som tanktrycket är uppbyggt, stängs motorn av automatiskt.
- Motorn startas automatiskt när driftstrycket blir för lågt.
- Efter användning, stäng av maskinen. Ventiler tanken och avlufta den ansamlade fukten i tanken.

## Slå på och av (fig. A)

- Sätt in kontakten i vägguttaget.
- För att slå på maskinen, dra ut på/av omkopplaren (1).
- För att stänga av maskinen, tryck in på/av omkopplaren.



Varning: Använd på/av omkopplaren (1) för att slå på/stänga av maskinen. Stäng inte av maskinen genom att dra ur kontakten i vägguttaget. Detta kan skada maskinen därför att på/av omkopplaren även har funktionen att

avlägna luft ur utloppsledningen när maskinen stängs av. Detta avlastar motorn när den startas nästa gång.


## RENGÖRING

- Rengör maskinen utvändigt med ett fuktigt tygstycke.
- Kontrollera maskinen regelbundet för eventuella skador eller läckage.

### Ventilering och avluftning av tank (fig. A)

Efter avslutad användning måste tanken ventileras och fukten, som samlats i tanken, måste avluftas.


- Vrid inställningsvredet (4) motsols till manometern (3) visar 0 bar.
- Lossa befintlig luftslang.
- Fäll maskinen bakåt för att komma åt avluftningspunkten (6).
- Lossa skruven försiktigt på ett sådant sätt att tanken ventileras friktionsfritt.
- Kontrollera manometern (5). När tanktrycket har sjunkit till under 0.7 bar, kan skruven tas bort helt.
- Fäll maskinen framåt för att låta fuktigheten försvinna ut. Rör på tanken några gånger så att all fukt kan försvinna ut från tanken.
- Sätt tillbaka skruven och dra åt den säkert.

 Kontroller alltid att fukten har försvunnit ut från tanken. Stäng aldrig avluftningspunkten helt om du lämnar maskinen på ett område där temperaturen är under 0 °C.


### Byte av olja (fig. A)

Oljan måste bytas första gången efter 10 driftstimmar och därefter var 20e driftstimma.

- Lossa ventilationspluggen från påfyllningspunkten.
- Luta maskinen något för att tömma ut oljan.
- Fyll på tanken upp till det röda märket på siktglasets.
- Sätt tillbaka luftventilationspluggen.

 Använd SAE 30 olja vid temperaturer över 10 °C och SAE10 under 10 °C.

## UNDERHÅLL

 Varning: Stäng av maskinen innan du utför underhållsarbete, lossa på pluggen från uttaget och avlufta tanken.

### Efter varje användning

- Kontrollera oljenivån före varje gång maskinen används.
- Avlufta tanken och töm ut all fuktighet.
- Kontrollera eventuella läckage.

### Varje vecka

- Rengör eller byt ut luftfiltret vid behov.

### Varje månad

- Inspektera backventilen (rengör eller byt ut vid behov). Observera: Se till att tanken är tom innan detta utförs.
- Testa säkerhetsventilen (10) manuellt genom att dra i ringen.

### Var tredje månad

- Byt olja
- Dra åt bultarna i cylinderdeckeln.
- Rengör och kontroller ventilenheten, byt ut packningar/ventiler om dessa är slitna eller skadade.

## FELSÖKNING

Om maskinen inte fungerar som den ska, följ anvisningarna i tabellen nedan för att lösa problemet. Om du inte kan lösa problemet själv, kontakta återförsäljaren.

### Motorn startar inte

- Kontrollera att på/av omkopplaren är i läge "PÅ".
- Kontrollera effekttillförseln motsvarar den spänning som är angiven på typskylten.
- Kontrollera att säkringarna på mätartavlan är hela.

- Kontrollera att förlängningssladden som används överensstämmer med tillämpliga bestämmelser.
- Kontrollera att lokalen inte är för kall.

### Kompressorn avger inte någon luft

- Kontrollera att trycket är rätt inställt.
- Kontrollera att maskinen är påslagen.

### Tanken läcker luft

- Kontrollera att tankskruven för avluftning är åtdragen.

### Trycket är för högt

- Kontrollera om slangen är ansluten till rätt ventil.
- Justera trycket på nytt.

### Trycket kan inte justeras

- Ställ in det lägsta tycket.
- Släpp ut luft genom tankventilen.
- Ställ in det erforderligt tryck.


### Kopplingen läcker luft

- Anslut luftslangen och applicera Teflon tejp runt ändan.
- Applicera en liten mängd fett på kopplingen och dra ur och sätt in luftslangen några gånger.

## TEKNISKA DATA

		55801	55802	55803
Nätspänning	V	230	230	230
Nätfrekvens	Hz	50	50	50
Ineffekt	HP	2,0	2,0	3,0
Varvtal	min <sup>-1</sup>	2.850	2.850	2.850
Driftstryck	bar	0 - 8	0 - 8	0 - 8
Kapacitet	l/min	180	180	320
Olja	> 10 °C < 10 °C	SAE30 SAE10		
Driftstemperatur	°C	5 - 40	5 - 40	5 - 40
Tank				
volym	l	24	50	50
maxtryck	bar	8	8	8
omgivningstemperatur	°C	-10 - 90	-10 - 90	-10 - 90
LpA (ljudtryck)	dB(A)@7m	66	67	69
LpA (ljudtryck)*	dB(A)	91	92	94
Vikt	kg	23,2	28,1	37,9

\* Ljudtrycksnivå på arbetsplatsen (K=3).

 Använd hörselskydd!

## GARANTI

Se de bifogade garantivillkoren för uppgifter om garantin.

## MILJÖ

### Bortskaffning



Sortera produkten, tillbehören och emballaget till miljövänlig återvinning.


### Endast för EU-länder

Släng inte elverktyg i hushållsavfallet. Enligt det uropeiska WEEE-direktivet 2002/96/EG för avfall från elektrisk och elektronisk utrustning och dess tillämpning nationellt ska elverktyg som inte längre kan användas samlas in separat och kasseras på ett miljövänligt sätt.

Specifikationerna kan ändras utan föregående meddelande.

# KOMPRESSOR 55801 - 55802 - 55803


## ADVARSEL

 **Læs alle sikkerhedsadvarsler og instrukser.** Såfremt advarsler og instruktioner ikke følges, kan dette medføre elektriske stød, brand og/eller alvorlige ulykker. **Gem alle advarsler og instruktioner til fremtidig brug.**


## SIKKERHEDSANVISNINGER


Overhold altid de medfølgende sikkerhedsanvisninger og de ekstra sikkerheds instruktioner, når maskinen bruges.


Følgende symboler anvendes i hele håndbogen:

 Symboliserer risiko for personskader eller skader på værktøjet.

Følgende piktogrammer vises på maskinen:


 Brug høreværn.

 Spænding.

 Forsigtig! Maskinen tændes uden varsel.


 Vær opmærksom på varme dele.

 Oliepåfyldningssted.

 Se i manualen.


## SUPPLERENDE SIKKERHEDSANVISNINGER FOR KOMPRESSORER

- Vær forsigtig, når du bruger komprimeret luft. Ret aldrig luftstrømmen mod mennesker eller dyr. Det anbefales at bære sikkerhedsbriller. Brug ikke komprimeret luft til rensning af tøj.

 Komprimeret luft bør ikke indåndes.

- Overskrid ikke det maksimale driftstryk. Foretag ikke justeringer på maskinen, som kan føre til, at det maksimale driftstryk overskrides.
- Sørg for, at trykket aldrig overstiger det maksimalt tilladte tryk for det udstyr, der skal tilsluttes maskinen, eller for de emner, der skal have påført trykluft.
- Brug ikke maskinen, hvis den omgivende temperatur er under -5 °C.
- Brug kun maskinen i tørre omgivelser med god udluftning. Hvis maskinen bruges til sprøjtning med brandfarlige midler, skal maskinen anbringes mod vinden og i sikker afstand.
- Maskinen må kun flyttes ved, at man løfter I håndtaget. Træk aldrig i luftslangen for at lytte maskinen.
- De virksomme dele i maskinen kan blive varme. Lad maskinen køle ned efter brug.
- Anvend aldrig benzin eller andre brændbare væsker til rengøring af værktøjet. Damp i værktøjet kan antændes ved en gnist og kan føre til, at værktøjet eksploderer.
- Opbevar denne manual sammen med kompressoren.
- Hvis tanken lækker, skal maskinen øjeblikkeligt slukkes. Få maskinen repareret af en autoriseret tekniker.
- Sørg for, at maskinen er slukket og afbrudt ved kontakten, og at der ikke er tryk på tanken, når du skal finde fejl ved maskinen eller servicere den, eller når maskinen ikke er i brug.
- Efter hver anvendelse skal tanken blæses igennem, og eventuel kondens i tanken skal tømmes af. Hvis tanken ikke tømmes, kan den blive utæt, og det kan føre til farlige situationer.

## EL-SIKKERHED

 Kontroller altid, at strømforsyningen svarer til spændingen på apparatskiltet.

## BESKRIVELSE (FIG. A)

Kompressoren er beregnet til at producere trykluft.

- Tænd/sluk-knap
- Luftslangetilslutning
- Manometer-driftstryk
- Justeringsknap-driftstryk
- Manometer-tanktryk
- Olie/vand-separator
- Udtømningspunkt-tank

### Pakken indeholder følgende dele


Kompressor  
2 hjul  
Luftfilter  
Olieudluftningsstik  
Flaske med olie  
Brugsvejledning  
Sikkerhedsadvarsler  
Garanti og service

## ANVENDELSE

### Før første anvendelse

- Monter hjulene (fig. B).
- Monter luftfilteret (fig. C).

### Påfyld olie (fig. D)


 Kompressoren er ikke fyldt med olie.

- Fjern plathætten fra oliebeholderens (9) udluftningshul (8). Gem hætten til fremtidig transport af kompressoren.
- Fyld beholderen med den medfølgende olie op til det røde mærke på glasset.
- Kontroller, at åbningen i toppen af udluftningsstikket er rent, og sæt udluftningsstikket i oliepåfyldningsåbningen.

### Indstilling af driftstryk (fig. A)

Det indstillede driftstryk kan læses på manometeret (3).

- Drej justeringsknappen (4) til højre for at øge driftstrykket.
- Drej justeringsknappen til venstre for at reducere driftstrykket.


 Overskrid aldrig det maksimale driftstryk for det tilsluttede udstyr.

### Instruktioner til brug

- Kontroller, om tanken er udluftet og udtømt.
- Kontroller oliestanden.
- Kontroller, om luftslangen er korrekt tilsluttet.
- Åbn hanen.
- Tænd maskinen, og lad maskinen opbygge tryk.
- Så snart tanktrykket er opbygget, slukker motoren automatisk.
- Motoren tænder automatisk, så snart tanktrykket bliver for lavt.
- Sluk maskinen efter brug. Udluft tanken og udtøm fugten, som er ophobet i tanken.

### Tænd og sluk (fig. A)

- Sæt stikket i stikkontakten.
- Træk i tænd/sluk-knappen (1) for at tænde maskinen.
- Tryk på tænd/sluk-knappen for at slukke maskinen.

 Advarsel: Brug tænd/slu k-knappen (1) til at tænde og slukke for maskinen. Sluk ikke maskinen ved at trække stikket ud af stikkontakten. Dette medfører beskadigelse af motoren, fordi tænd/sluk-knappen har en ekstra funktion til

at fjerne luften fra udstødningsrøret, når motoren er slukket. Dette minimerer belastningen på motoren, når den startes næste gang.

## RENGØRING

Rengør ydersiden af maskinen med en fugtig klud. Kontroller jævnligt maskinen for mulige skader og lækage.

### Udluftning og udtømning af tanken (fig. A)

- Udluft tanken og udtøm fugten, som er ophobet i tanken, efter hver brug.
- Drej justeringsknappen (4) til venstre, indtil manometeret (3) viser 0 bar.
- Fjern luftslangerne.
- Vip maskinen baglæns for at få adgang til udtømningspunktet (6).
- Løsn skruen forsigtigt på en sådan måde, at tanken udluftes uden problemer.
- Kontroller manometeret (5). Når tanktrykket er faldet til under 0,7 bar, kan skruen fjernes fuldstændigt.
- Vip maskinen fremad, og lad fugten strømme ud fra tanken. Flyt tanken et par gange, så al fugten kan strømme ud.
- Sæt skruen på igen, og stram den godt.



Sørg altid for, at al fugten er blevet drænet fra tanken. Luk aldrig udtømningspunktet helt, hvis du efterlader maskinen i et område, der er koldere end 0 °C.

### Olieskift (fig. A)

Olien skal skiftes efter de første 10 driftstimer og derefter hver 20. driftstime.

- Fjern udluftningsstikket fra påfyldningspunktet.
- Vip maskinen lidt for at fjerne al olien.
- Fyld beholderen med olie op til det røde mærke på glasset.
- Sæt udluftningsstikket i igen.



Brug SAE30-olie til temperaturer over 10 °C og SAE10-olie til under 10 °C.

## VEDLIGEHOLDELSE



Advarsel: Sluk maskinen, inden der udføres vedligeholdelsesarbejde, tag stikket ud af stikkontakten og tøm tanken.

### Hver brug

1. Kontroller oliestanden før hver brug.
2. Tøm tanken for fugt.
3. Kontroller for luftlækager.

### Ugentligt

1. Rengør eller udskift luftfilteret, hvis det er nødvendigt.

### Månedligt

1. Inspicer kontraventilen (rengør eller udskift den om nødvendigt). Bemærk: Sørg for, at tanken er tom, før du gør dette.
2. Test sikkerhedsventilen (10) manuelt ved at trække i ringen.

### Kvartalsvist

1. Skift olie.
2. Stram cylinderhovedboltene.
3. Rengør og kontroller ventilenheden, og skift pakninger/ventiler, hvis de er slidte eller beskadigede.

## FEJLFINDING

Hvis maskinen ikke fungerer korrekt, skal du følge anvisningerne i nedenstående tabel for at løse problemet. Hvis du ikke selv kan løse problemet, skal du kontakte din forhandler.

### Motoren vil ikke starte.

- Kontroller, at tænd/sluk-knappen er i positionen "ON".
- Kontroller, at strømforsyningen svarer til spændingen på maskinens typeskilt.

- Kontroller, at sikringerne i målerskabet er intakte.
- Kontroller, at der ikke anvendes forlængerledninger, der ikke overholder de gældende regler.
- Kontroller, at arbejdsmiljøet ikke er for koldt.

### Kompressoren leverer ikke luft

- Kontroller, at trykket er indstillet korrekt.
- Kontroller, at maskinen er tændt.

### Der slipper luft ud fra tanken

- Kontroller, om skruen på tankens udtømningspunkt er strammet.

### Trykket er for højt

- Kontroller, at slangen er tilsluttet den korrekte ventil.
- Juster trykket.

### Trykket kan ikke justeres

- Indstil trykket til det laveste niveau.
- Lad luften slippe gennem tankens ventil.
- Indstil trykket til det ønskede niveau.

### Koblingen lækker luft

- Tilsut luftslangen med tefontape viklet rundt om enden.
- Påfør en lille smule smørelse på koblingen, og flyt luftslangen flere gange ind og ud af koblingen.

## TEKNISKE DATA

		55801	55802	55803
Netspænding	V	230	230	230
Netfrekvens	Hz	50	50	50
Strøm	HP	2,0	2,0	3,0
Hastighed	min <sup>-1</sup>	2.850	2.850	2.850
Driftstryk	bar	0 - 8	0 - 8	0 - 8
Kapacitet	l/min	180	180	320
Olie	> 10 °C	SAE30		
	< 10 °C	SAE10		
Driftstemperatur	°C	5 - 40	5 - 40	5 - 40
Tank				
volumen	l	24	50	50
maks. tryk	bar	8	8	8
omgivende temp.	°C	-10 - 90	-10 - 90	-10 - 90
LpA (lydtryk)	dB(A)@7m	66	67	69
LpA (lydtryk)*	dB(A)	91	92	94
Vægt	kg	23,2	28,1	37,9

\* Lydtrykniveau på arbejdspladsen (K=3).



Anvend høreværn!

## GARANTI

Se varigheden og betingelserne i den medfølgende garanti.

## MILJØ

### Genbrug



Dit produkt, tilbehør og emballage skal sorteres for miljøvenligt genbrug.

### Kun for EU-lande

Smid ikke el-værktøjer i almindeligt affald. I henhold til de Europæiske direktiver 2002/96/EF for elektrisk og elektronisk udstyr og er implementeret i henhold til nationale rettigheder, el-værktøj som ikke længere er anvendelig skal indsamles separat

Specifikationer kan ændres uden forudgående varsel.



**VERKLARING VAN OVEREENSTEMMING**

**DECLARATION OF CONFORMITY  
CERTIFICAT DE CONFORMITÉ  
KONFORMITÄTSERKLÄRUNG  
FÖRKLARING OM ÖVERENSSTÄMMELSE  
OVERENSSTEMMELSESERKLÄRING**

**Art. no. 55801 type BM20-24  
Art. no. 55802 type BM20-50  
Art. no. 55803 type ZBV-50**

**HYUNDAI compressor**

Compressor  
Compresseur  
Kompressor  
Kompressor  
Kompressor

Dvize bv verklaart onder uitsluitend eigen verantwoordelijkheid dat dit product in overeenstemming is met de volgende normen of standaardisatiedocumenten

- Dvize bv declares under its sole responsibility that this product is in conformity with the following standards or standardization documents
- Dvize bv déclare sous son entière responsabilité que ce produit est conforme aux normes ou documents de normalisation suivants
- Hiermit erklärt Dvize bv eigenverantwortlich, dass dieses Produkt folgenden Normen bzw. standardisierten Dokumenten entspricht
- Dvize bv förklarar på eget ansvar att denna produkt uppfyller följande standarder eller standardiseringsdokument
- Dvize bv erklære under ansvarlighed at produktet er i overensstemmelse med de følgende standarder eller standardiserede dokumenter

EN1012-1:2010, EN60204-1:2006+A1:2009,  
EN55014-1:2006/+A1:2009+A2:2011,  
EN55014-2:1997/+A1:2001/+A2:2008, EN61000-3-2:2014, EN61000-3-3:2013

- volgens de bepalingen van de richtlijnen
- according to the provisions of the directives
- selon les dispositions des directives
- nach den Bestimmungen der Richtlinien
- enligt villkoren i direktiven
- i henhold til følgende direktiver

VI in 2000/14/EC-Noise Emission,  
2011/65/EU ROHS, 2014/35/EU LVD, 2006/42/EC Machine directive,  
2014/30/EU EMC

Keuringsinstantie, Testing authority, Autorité chargée des essais, Prüfinstanz, Testmyndighet, Testmyndighet,  
Intertek, Hangzhou, China .

De technische documentatie is onder beheer van:  
Keeper of the technical documentation:  
Défendeur de la documentation technique:  
Halter der technischen Dokumentation:  
Bevakare av den tekniska dokumentationen:  
Beholder af den tekniske dokumentation:

A.N.P van Oort  
Directeur  
01-02-2019

Dvize bv  
Witte Vlinderweg 51,1521 PS Wormerveer, Nederland  
+31 (0)75 303 0013, www.hyundaitools-nl.com

# HYUNDAI

POWER PRODUCTS

## **Dvize bv**

Witte Vlinderweg 51  
1521 PS Wormerveer  
Nederland  
+31 (0)75 303 0013  
[www.hyundaitools-nl.com](http://www.hyundaitools-nl.com)

## **2M2 Group AB**

Köpmansgatan 23  
SE-269 33 Båstad, Sweden  
T: +46 431-705 80  
[hyundai@2m2.se](mailto:hyundai@2m2.se)  
[www.hyundaitools-se.com](http://www.hyundaitools-se.com)  
[www.hyundaitools-dk.com](http://www.hyundaitools-dk.com)