

Model 11772

Brugsanvisning

Bruksanvisning

Bruksanvisning

Käyttöohje

Instruction manual

Gebrauchsanweisung

Podręcznik użytkownika

Kasutusjuhend

Manual de instrucciones

Manuale di istruzioni

Gebruiksaanwijzing

Manuel d'instructions



DK

NO

SE

FI

GB

DE

PL

ET

ES

IT

NL

FR

TRYKLUFTSLANGEOPRUL

Introduktion

For at du kan få mest mulig glæde af din nye trykluftslangetromle, beder vi dig gennemlæse denne brugsanvisning, før du tager slangetromlen i brug. Vi anbefaler dig desuden at gemme brugsanvisningen, hvis du senere skulle få brug for at genopfriske din viden om slangetromlens funktioner.

Tekniske data

| | |
|---|-------------|
| Trykluftslange: | 10 m |
| Indvendig slangediameter: | 8 mm |
| Maks. belastning: | 8 bar |
| Driftstemperatur: | -5 - +45 °C |
| Leveres med 1 m tilslutningslange, 1/4"-lynkobling samt beslag og ekspansionsbolte til montering. | |

Slangetromlens dele

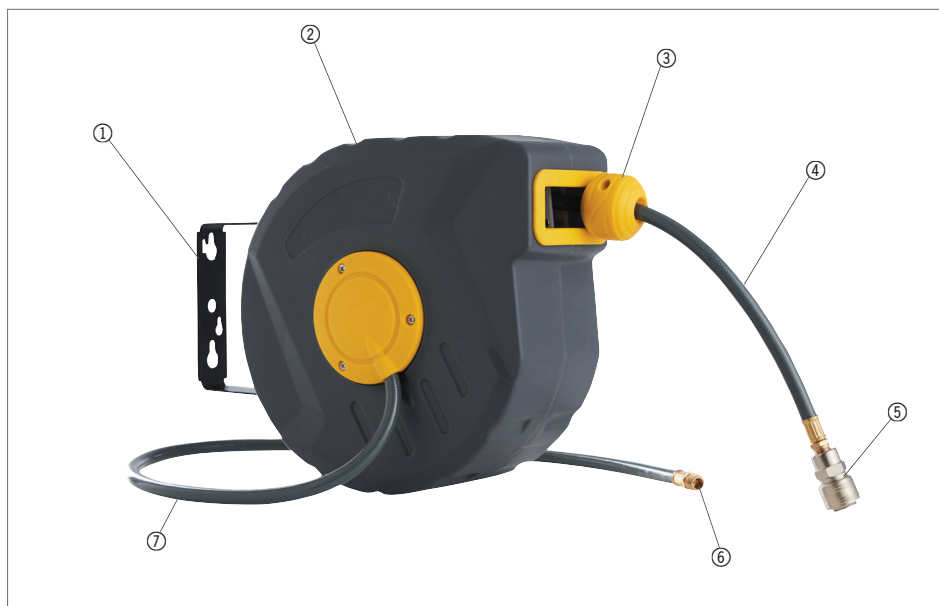
1. Monteringsbeslag
2. Slangetromle
3. Slangestop
4. Slange
5. Lynkobling
6. Nippel
7. Tilslutningslange

Særlige sikkerhedsforskrifter

Slangetromlen skal monteres på en solid mur, som kan holde til både vægten og belastningen.

Undgå at knække eller klemme slangen.

Hold ved slangen, mens den rulles ind, da den ellers kan svirpe hårdt mod omgivelserne.

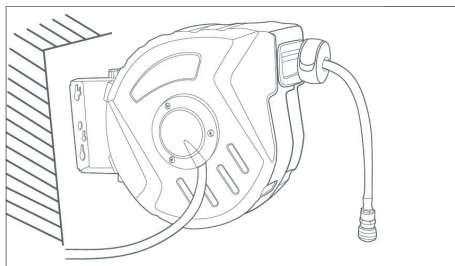
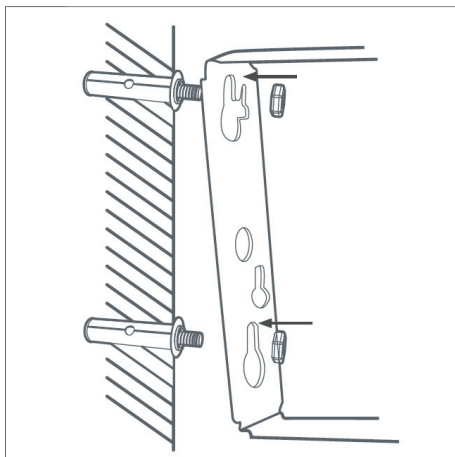


Montering

Markér de to ophængspunkter med en blyant. Vær opmærksom på, at det skal være muligt at placere kompressoren så tæt på ophængsstedet, at tilslutningsslangen (7) kan kobles til kompressoren.

Bor to huller, som har samme diameter som de medfølgende ekspansionsbolte.

Slå ekspansionsboltene ankre ind i hullerne, og hæng monteringsbeslaget (1) på. Sæt en spændeskive og en møtrik på hvert gevind, og spænd møtrikkerne.



Kontrollér, at monteringsbeslaget sidder forsvarligt fast i muren.

Brug

Sæt tilslutningsslangens nippel (6) i udtaget på din kompressor.

Tag ved slangestoppet (3). Træk slangen (4) så langt ud som nødvendigt, og hold fast i den. Oprulningsmekanismen låser (på samme måde som et rullegardin), så slangen ikke automatisk rulles tilbage, før du trækker i den igen. Der er 2-3 låsepunkter pr. meter slange. Træk ikke slangen længere ud end til den gule sikkerhedsmarkering på slangen!

Når du er færdig med at bruge slangen, skal du slukke for kompressoren og udligne trykket. Træk let i slangen, og lad oprulningsmekanismen trække den ind.

Hold ved slangen, mens slangetromlen trækker den ind. Sørg for, at slangen ikke snor sig eller laver knuder, mens den bliver trukket ind.

Der må ikke være tryk på slangen, når den er rullet ind og ikke er i brug.

Rengøring

Rengør slangetromlen med en hårdt opvredet klud eller en børste. Brug ikke skræppe eller slibende rengøringsmidler, da det kan beskadige slangen og slangetromlen.

Undgå at sprøjte vand på eller ind i slangetromlen!

Servicecenter

Bemærk: Produktets modelnummer skal altid oplyses i forbindelse med din henvendelse.

Modelnummeret fremgår af forsiden på denne brugsanvisning og af produktets typeskilt.

Når det gælder:

- Reklamationer
- Reservedele
- Returvarer
- Garantivarer
- www.schou.com

Produceret i P.R.C.

Fabrikant:
Schou Company A/S
Nordager 31
DK-6000 Kolding

Alle rettigheder forbeholdes. Indholdet i denne vejledning må ikke gengives, hverken helt eller delvist, på nogen måde ved hjælp af elektroniske eller mekaniske hjælpemidler, f.eks. fotokopiering eller optagelse, oversættes eller gemmes i et informationslagrings- og -hentningsystem uden skriftlig tilladelse fra Schou Company A/S.

TRYKKLUFTSLANGETROMMEL

Innledning

For at du skal få mest mulig glede av den nye trykkluftslangetrommelen, ber vi deg lese gjennom denne bruksanvisningen før du tar slangetrommelen i bruk. Vi anbefaler også at du tar vare på bruksanvisningen, i tilfelle du skulle få behov for å repetere informasjonen om slangetrommelens funksjoner senere.

Tekniske spesifikasjoner

Trykkluftslange: 10 m

Innvendig slangediameter: 8 mm

Maks. belastning: 8 bar

Driftstemperatur: -5 - +45 °C

Leveres med 1 m tilkoblingslange, 1/4"-hurtigkobling pluss beslag og ekspansjonsbolter til montering.

Slangetrommelens deler

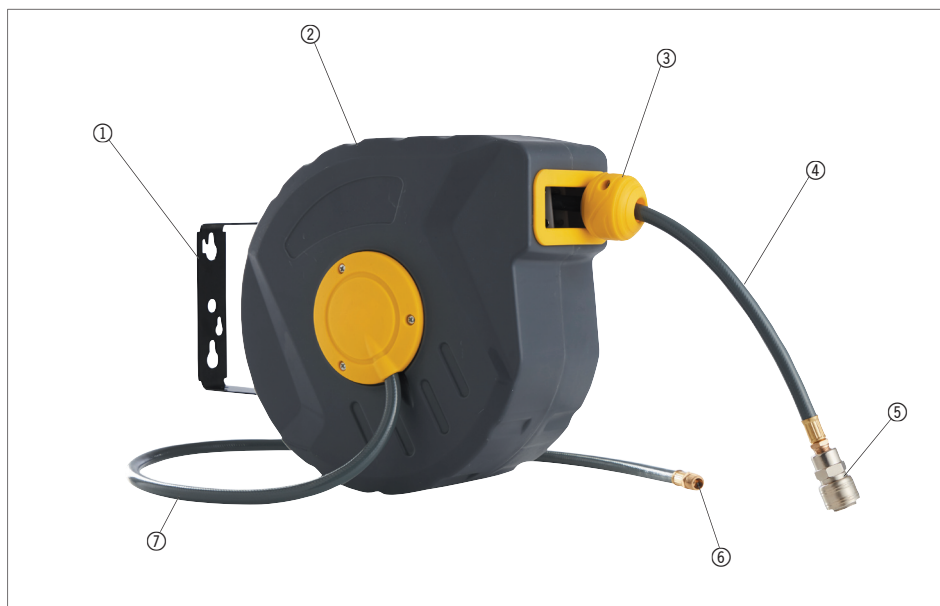
1. Monteringsbeslag
2. Slangetrommel
3. Slangestopp
4. Slange
5. Hurtigkobling
6. Nippel
7. Tilkoblingslange

Spesielle sikkerhetsregler

Slangetrommelen skal monteres på en solid mur som tåler både vekten og belastningen.

Unngå å bøye eller klemme slangen.

Hold i slangen mens den rulles inn. I motsatt fall kan den slå kraftig mot omgivelsene.

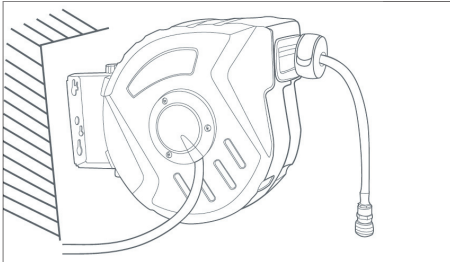
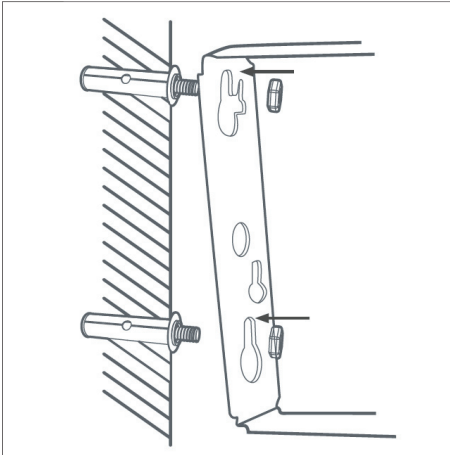


Montering

Merk de to opphengspunktene med en blyant. Vær oppmerksom på at det skal være mulig å plassere kompressoren så nær inntil opphengsstedet at tilkoblingslangen (7) kan kobles til kompressoren.

Bor to hull med samme diameter som ekspansjonsboltene som følger med.

Slå ekspansjonsboltene ankre inn i hullene, og heng monteringsbeslaget (1) på dem. Sett en skive og en mutter på hver gjenge, og stram til mutterne.



Kontroller at monteringsbeslaget sitter godt fast i muren.

Bruk

Sett tilkoblingslangens nippel (6) i uttaket på kompressoren.

Hold i slangestoppen (3). Trekk slangen (4) så langt ut som nødvendig, og hold fast i den. Opprullingsmekanismen låser seg (på samme måte som en rullegardin), slik at slangen ikke automatisk ruller tilbake før du trekker i den igjen. Det er 2-3 låsepunkter per meter slange. Ikke trekk slangen lengre ut enn til den gule sikkerhetsmarkeringen på slangen!

Når du er ferdig med å bruke slangen, må du slå av kompressoren og utligne trykket. Trekk lett i slangen, og la opprullingsmekanismen trekke den inn.

Hold i slangen mens den trekkes inn i slangetrommelen. Sørg for at slangen ikke vrir seg eller får knuter når den blir trukket inn.

Det må ikke være trykk på slangen når den er rullet opp og ikke er i bruk.

Rengjøring

Rengjør slangetrommelen med en godt oppvridd klut eller en børste. Ikke bruk skarpe eller slipende rengjøringsmidler, for disse kan skade slangen og slangetrommelen.

Ikke sprut vann på eller inn i slangetrommelen!

Servicesenter

Merk: Ved henvendelser om produktet, skal modellnummeret alltid oppgis.

Modellnummeret står på fremsiden av denne bruksanvisningen og på produktets typeskilt.

Når det gjelder:

- Reklamasjoner
- Reservedeler
- Returvarer
- Garantivarer
- www.schou.com

Produsert i Kina

Produsent:
Schou Company A/S
Nordager 31
DK-6000 Kolding

Alle rettigheter forbeholdes. Innholdet i denne bruksanvisningen må ikke gjengis, verken helt eller delvis, på noen måte ved hjelp av elektroniske eller mekaniske hjelpemidler, inkludert fotokopiering eller opptak, oversettes eller lagres i et informasjonslagrings- og informasjonshentingssystem uten skriftlig tillatelse fra Schou Company A/S.

NO

TRYCKLUFTSSLANGVINDA

Inledning

För att du ska få så stor glädje som möjligt av din nya tryckluftsslangvinda rekommenderar vi att du läser igenom denna bruksanvisning innan du börjar använda den. Vi rekommenderar dessutom att du sparar bruksanvisningen ifall du behöver läsa informationen om de olika funktionerna igen.

Teknisk information

| | |
|-------------------------|-----------|
| Tryckluftsslang: | 10 m |
| Invändig slangdiameter: | 8 mm |
| Max. belastning: | 8 bar |
| Drifttemperatur: | -5–+45 °C |

Levereras med 1 m anslutnings slang, 1/4"-snabbkoppling samt beslag och expansionsbultar för montering.

Slangvindans delar

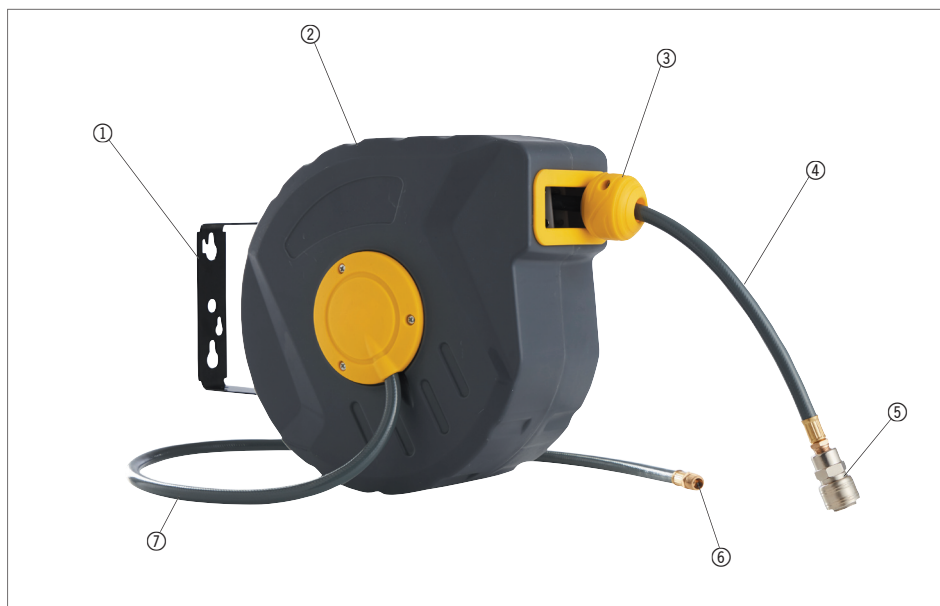
1. Monteringsbeslag
2. Väggslangvinda
3. Slangstopp
4. Slang
5. Snabbkoppling
6. Nippel
7. Anslutnings slang

Särskilda säkerhetsföreskrifter

Väggslangvindan ska monteras på en solid vägg som kan hålla för både vikten och belastningen.

Undvik att bryta eller klämma slangen.

Håll i slangen medan den rullas in, då den annars kan smälla till hårt mot omgivningen.

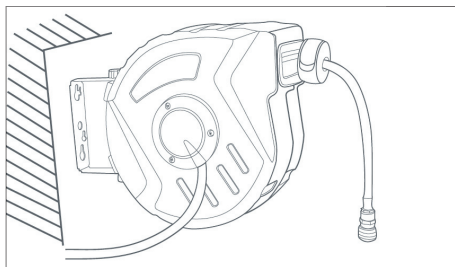
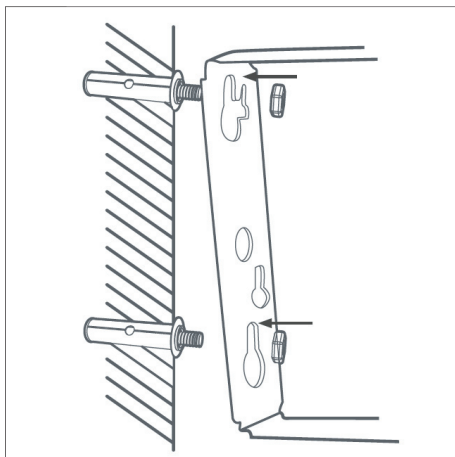


Montering

Markera de två upphängningspunkterna med en penna. Tänk på att det ska vara möjligt att placera kompressorn så tätt på upphängningsplatsen att anslutningsslangen (7) kan kopplas till kompressorn.

Borra två hål som har samma diameter som medföljande expansionsbultar.

Slå in expanderbultarnas ankare in i hålen, och häng på monteringsbeslaget (1). Sätt en packning och en mutter på varje gänga, och spänn muttrarna.



Kontrollera att monteringsbeslaget sitter ordentligt fast i väggen.

Användning

Sätt anslutningsslangens nippel (6) i uttaget på din kompressor.

Ta tag i slangstoppet (3). Dra slang (4) så långt som nödvändigt, och håll fast den. Upprullningsmekanismen låser (på samma sätt som en rullgardin), så att slang inte automatiskt rullas tillbaka förrän du drar i den igen. Det finns 2–3 låspunkter per meter slang. Dra inte slang längre ut än till den gula säkerhetsmarkeringen på slang!

När du är färdig med slang, stäng av kompressorn och jämna ut trycket. Dra lätt i slang och låt upprullningsmekanismen dra in den.

Håll i slang medan slangvindan drar in den. Se till att slang inte snor sig eller gör knutor medan den dras in.

Det får inte vara tryck på slang när den är inrullad och inte används.

Rengöring

Rengör slangvindan med en väl urvriden trasa eller en borste. Använd inte starka eller slipande rengöringsmedel eftersom de kan skada slang och slangvindan.

Undvik att spruta vatten på eller in i slangvindan.

Servicecenter

OBS! Produktens modellnummer ska alltid uppges vid kontakt med återförsäljaren.

Modellnumret finns på framsidan i denna bruksanvisning och på produktens märkplåt.

När det gäller:

- Reklamationer
- Reservdelar
- Returvaror
- Garantivaror
- www.schou.com

Tillverkad i Folkrepubliken Kina (PRC)

Tillverkare:

Schou Company A/S

Nordager 31

DK-6000 Kolding

Alla rättigheter förbehålles. Innehållet i denna bruksanvisning får inte på några villkor, varken i sin helhet eller delvis, återges med hjälp av elektroniska eller mekaniska hjälpmedel, t.ex. genom fotokopiering eller fotografering, ej heller översättas eller sparas i ett informationslagrings- och informationshämtningssystem, utan skriftligt medgivande från Schou Company A/S.

PAINEILMALETKUKELA

Johdanto

Saat paineilmaletkukelasta suurimman hyödyn, kun luet käyttöohjeen läpi ennen letkukelan käyttöönottoa. Säilytä tämä käyttöohje, jotta voit tarvittaessa palauttaa mieleesi letkukelan toiminnot.

Tekniset tiedot

| | |
|---|-----------|
| Paineilmaletku: | 10 m |
| Letkun sisähalkaisija: | 8 mm |
| Suurin sallittu kuormitus: | 8 baaria |
| Käyttölämpötila: | -5–+45 °C |
| Toimitus sisältää 1 m:n liitosletkun, 1/4"-pikaliitännän, helan ja kiinnityspultit. | |

Letkukelan osat

1. Asennushela
2. Letkukela
3. Pysäytin
4. Letku
5. Pikaliitäntä
6. Nippa
7. Liitosletku

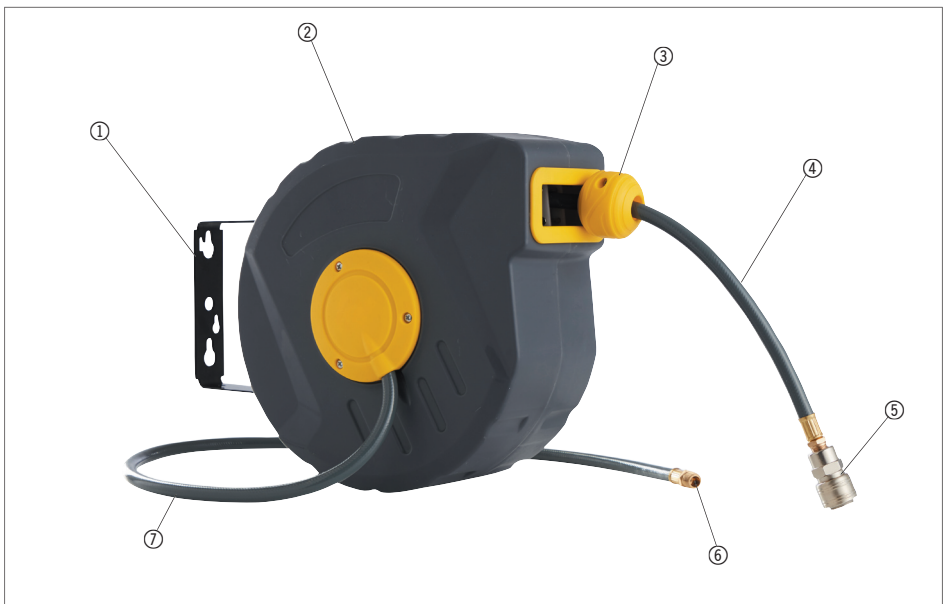
Erityiset turvallisuusmääräykset

Letkukela on kiinnitettävä lujaan seinään, joka kestää letkukelan painon ja sen aiheuttaman kuormituksen.

Vältä taittamasta tai puristamasta letkua.

Pidä letkusta kiinni rullatessasi sitä kokoon.

Muutoin se voi iskeytyä kovalla voimalla vasten ympärillä olevia esineitä.

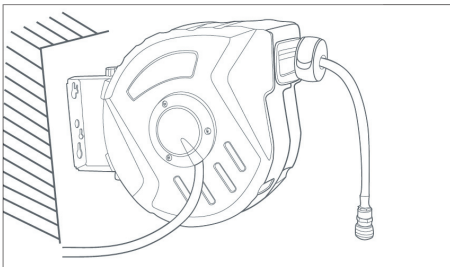
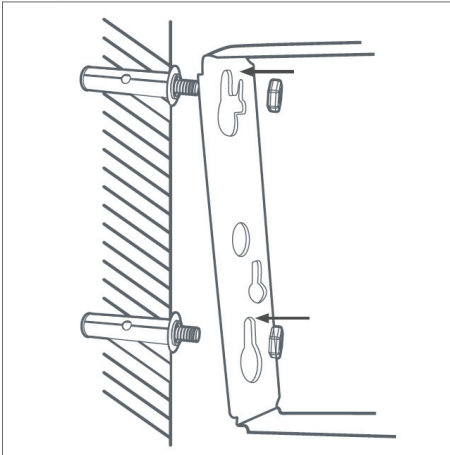


Asennus

Merkitse kaksi kiinnityspistettä lyijykynällä. Tarkista, että kompressorin voidaan sijoittaa niin lähelle kiinnityskohtaa, että liitosletku (7) on mahdollista kytkeä kompressorisiin.

Poraa seinään kaksi reikää, joiden läpimitta on sama kuin mukana olevien kiinnityspulttien.

Kiinnitä pultit reikiin ja ripusta asennushela (1) niiden päälle. Aseta pultteihin kiristyslevy ja mutteri. Kiristä mutterit.



Tarkista, että asennuslevy on tiukasti paikallaan seinässä.

Käyttö

Aseta liitosletkun nippa (6) kompressorin liitäntään.

Tartu pysäyttimeen (3). Vedä letkua (4) niin pitkälle kuin tarpeellista ja pidä siitä hyvin kiinni. Rullausmekanismi lukittuu (samalla tavalla kuin rullaverhossa), joten letku ei rullaudu automaattisesti takaisin, ennen kuin vedät siitä uudelleen. Metriä kohden on 2–3 lukituskohtaa. Älä vedä letkua ulos enempää kuin letkun keltaiseen turvamerkintään asti.

Kun et enää käytä letkua, sammuta kompressorin ja tasaa paine. Vedä letkusta kevyesti ja anna rullausmekanismin vetää se sisään.

Pidä letkusta kiinni, kun letkukela vetää sitä sisäänsä. Varmista, ettei letku mene mutkalle tai solmuun, kun se kelautuu sisään.

Letkussa ei saa olla painetta, kun se on kelautunut sisään käytön jälkeen.

Puhdistus

Letkukela voidaan puhdistaa kuivaksi kierretyllä liinalla tai harjalla. Älä käytä naarmuttavia tai hankaavia puhdistusaineita, koska ne voivat vahingoittaa letkua ja kelausta.

Vältä ruiskuttamasta vettä letkukelan päälle tai sisään!

Huoltokeskus

Huomaa: Tuotteen mallinumero on aina mainittava mahdollisessa yhteydenotossa.

Mallinumeron voi tarkistaa tämän käyttöohjeen etusivulta ja tuotteen tyyppikilvestä.

Kun asia koskee:

- Reklamaatioita
- Varaosia
- Palautuksia
- Takuuasioita
- www.schou.com

Valmistettu Kiinassa

Valmistaja:
Schou Company A/S
Nordager 31
DK-6000 Kolding

Kaikki oikeudet pidätetään. Tämän käyttöohjeen sisältöä ei saa jäljentää kokonaan eikä osittain millään tavalla sähköisesti tai mekaanisesti, esimerkiksi valokopioimalla tai -kuvaamalla, kääntää tai tallentaa tiedontallennus- ja hakujärjestelmään ilman Schou Company A/S:n kirjallista lupaa.

FI

COMPRESSED AIR HOSE REEL

Introduction

To get the most out of your new compressed air hose reel, please read through these instructions before use. We also recommend that you save the instructions in case you need to refer to them at a later date.

Technical data

Compressed air hose: 10 m
Internal hose diameter: 8 mm
Max. load: 8 bar
Operating temperature: -5 - +45 °C
Supplied with 1 m connection hose, 1/4" quick coupling and bracket and expansion bolts for mounting.

Main components

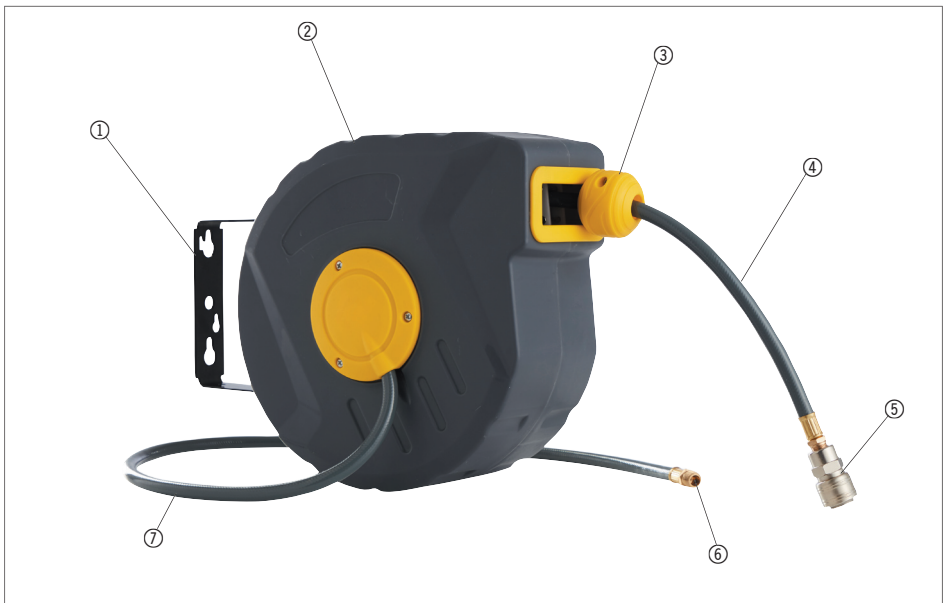
1. Mounting bracket
2. Hose reel
3. Hose stop
4. Hose
5. Quick coupling
6. Nipple
7. Connection hose

Special safety instructions

The hose reel must be attached to a solid wall that is capable of bearing both the weight and load.

Avoid cracking or trapping the hose.

Hold the hose while reeling it in, as otherwise it may get tangled in the surroundings.

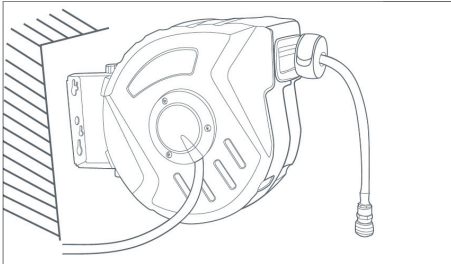
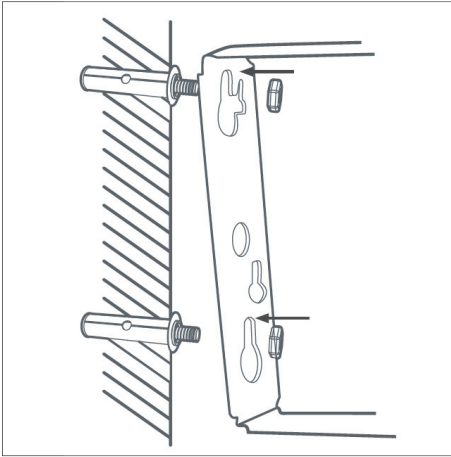


Installation

Use a pencil to mark the two suspension points. Make sure that it will be possible to place the compressor close enough to the attachment point that the connection hose (7) can be connected to the compressor.

Drill two holes of the same diameter as the expansion bolts provided.

Knock the expansion bolt anchors into the holes and hang the mounting bracket (1) from them. Fit a washer and a nut on each thread and tighten the nuts.



Check that the mounting bracket is securely attached to the wall.

Use

Connect the connection hose's nipple (6) to the outlet of your compressor.

Take hold of the hose stop (3). Pull the hose (4) out as far as necessary and hold it securely. The rewinding mechanism locks (in the same way as a blind), so the hose does not automatically roll back before pulling it out again. There are 2-3 lock points per metre of hose. Do not pull the hose out beyond the yellow safety marking on the hose!

Once you have finished using the hose, turn the compressor off and equalise the pressure. Gently pull on the hose and allow the reel mechanism to pull it in.

Keep hold of the hose as the hose reel pulls it in. Make sure that the hose does not get twisted or tangled as it is pulled in.

There must be no pressure in the hose when it is reeled in or not in use.

Cleaning

Clean the hose reel with a well wrung cloth or a brush. Do not use harsh or abrasive detergents, as these may damage the hose and reel.

Avoid spraying water on or into the hose reel.

GB

Service centre

Note: Please quote the product model number in connection with all inquiries.

The model number is shown on the front of this manual and on the product rating plate.

For:

- Complaints
- Replacement parts
- Returns
- Guarantee issues
- www.schou.com

Manufactured in P.R.C.

Manufacturer:

Schou Company A/S

Nordager 31

DK-6000 Kolding

All rights reserved. The content of this manual may not be reproduced, either in full or in part, in any way by electronic or mechanical means, e.g. photocopying or publication, translated or saved in an information storage and retrieval system without written permission from Schou Company A/S.

DRUCKLUFTSCHLAUCHTROMMEL

Einleitung

Damit Sie an Ihrer neuen Druckluftschlauchtrommel möglichst lange Freude haben, bitten wir Sie, die Gebrauchsanweisung vor Ingebrauchnahme sorgfältig durchzulesen. Ferner wird empfohlen, die Gebrauchsanweisung für den Fall aufzubewahren, dass Sie sich die Funktionen der Schlauchtrommel später nochmals ins Gedächtnis rufen möchten.

Technische Daten

| | |
|--|-------------|
| Druckluftschlauch: | 10 m |
| Innendurchmesser des Schlauchs: | 8 mm |
| Max. Belastung: | 8 bar |
| Betriebstemperatur: | -5 - +45 °C |
| Lieferung mit 1 m Anschlusschlauch, 1/4 "Schnellkupplung sowie Beschläge und Expansionschrauben zur Montage. | |

Teile der Schlauchtrommel

1. Montagebeschlag
2. Schlauchtrommel
3. Schlauchstopp
4. Schlauch
5. Schnellkupplung
6. Nippel
7. Anschlusschlauch

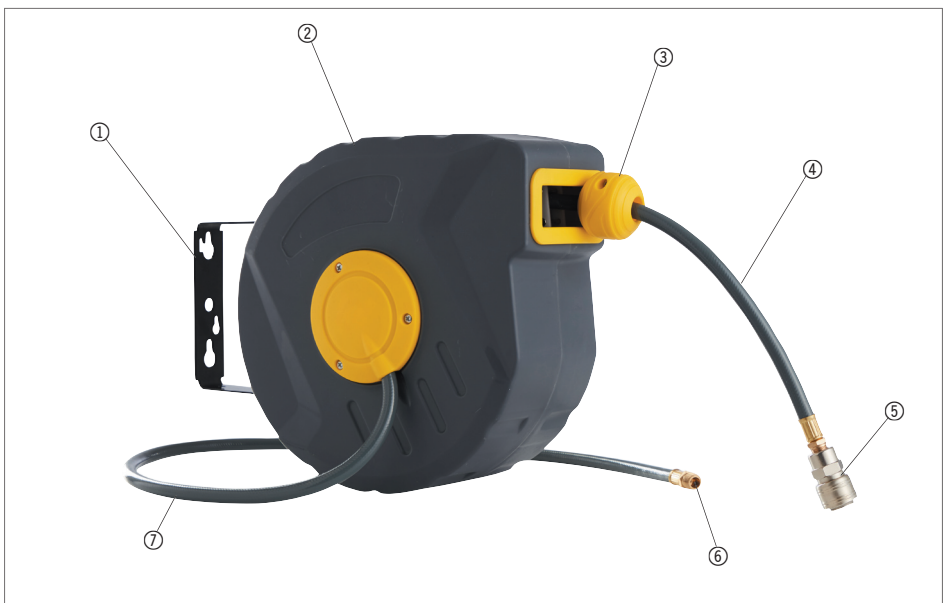
Besondere Sicherheitsvorschriften

Die Schlauchtrommel muss an einer massiven Wand befestigt werden, die sowohl das Gewicht als auch die Belastung tragen kann.

Der Schlauch darf nicht geknickt oder eingeklemmt werden.

Halten Sie den Schlauch beim Einrollen fest, da er sonst gegen seine Umgebung schlagen kann.

DE

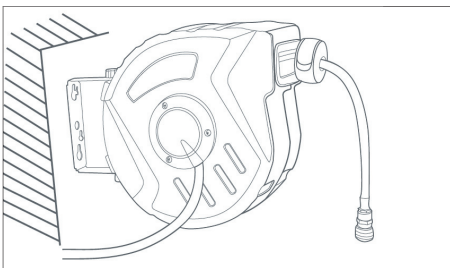
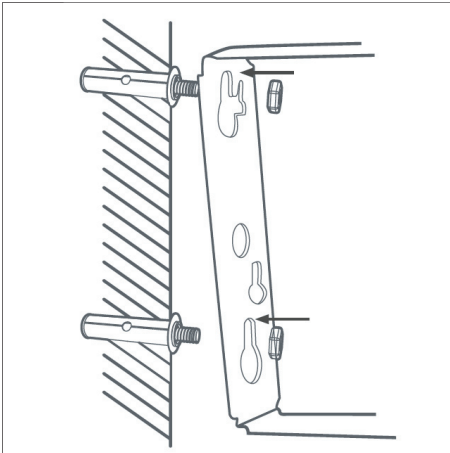


Montage

Markieren Sie die beiden Aufhängepunkte mit einem Bleistift. Achten Sie darauf, dass es möglich sein muss, den Kompressor so nahe am Aufhängeort anzubringen, dass der Anschlussschlauch (7) an den Kompressor angeschlossen werden kann.

Bohren Sie zwei Löcher, die den gleichen Durchmesser wie die mitgelieferten Expansionsschrauben haben.

Schlagen Sie die Anker der Expansionsschrauben in die Löcher und hängen Sie den Montagebeslag (1) daran auf. Bringen Sie an jedem Gewinde eine Unterlegscheibe und eine Mutter an, und ziehen Sie die Muttern fest.



Vergewissern Sie sich, dass der Montagebeslag gut an der Mauer befestigt ist.

Gebrauch

Stecken Sie den Nippel (6) des Anschlussschlauchs in den Auslass Ihres Kompressors.

Fassen Sie den Schlauchstopp (3). Ziehen Sie den Schlauch (4) so weit heraus, wie es erforderlich ist, und halten Sie ihn fest. Der Aufrollmechanismus rastet ein (wie bei einer Jalousie), sodass der Schlauch erst automatisch aufgerollt wird, wenn Sie wieder daran ziehen. Es gibt 2-3 Arretierungspunkte pro Meter Schlauch. Ziehen Sie den Schlauch nicht über die gelbe Sicherheitsmarkierung am Schlauch hinaus!

Nach beendetem Gebrauch des Schlauchs müssen Sie den Kompressor abschalten und den Druck ausgleichen. Ziehen Sie leicht am Schlauch, und lassen Sie ihn durch den Aufrollmechanismus einziehen.

Halten Sie den Schlauch fest, während er von der Schlauchtrommel eingezogen wird. Sorgen Sie dafür, dass sich der Schlauch nicht verwickelt oder Knoten bildet, während er eingezogen wird.

Der Schlauch darf beim Aufrollen und bei Nichtgebrauch nicht unter Druck stehen.

Reinigung

Reinigen Sie die Schlauchtrommel mit einem gut ausgewrungenen Tuch oder einer Bürste. Verwenden Sie keine scharfen oder schleifenden Reinigungsmittel, da diese den Schlauch und die Schlauchtrommel beschädigen können.

Spritzen Sie kein Wasser auf oder in die Schlauchtrommel!

Servicecenter

Hinweis: Bei Anfragen stets die Modellnummer des Produkts angeben.

Die Modellnummer finden Sie auf der Titelseite dieser Gebrauchsanweisung und auf dem Typenschild des Produkts.

Wenn Sie uns brauchen:

- Reklamationen
- Ersatzteile
- Rücksendungen
- Garantiewaren
- www.schou.com

Hergestellt in der Volksrepublik China

Hersteller:
Schou Company A/S
Nordager 31
DK-6000 Kolding

Alle Rechte vorbehalten. Der Inhalt dieser Gebrauchsanweisung darf ohne die schriftliche Genehmigung von Schou Company A/S weder ganz noch teilweise in irgendeiner Form unter Verwendung elektronischer oder mechanischer Hilfsmittel, wie zum Beispiel durch Fotokopieren oder Aufnahmen, wiedergegeben, übersetzt oder in einem Informationsspeicher und -abrufsystem gespeichert werden.

DE

ZWIJACZ WĘŻA DO SPRĘŻONEGO POWIETRZA

Wprowadzenie

Aby jak najlepiej wykorzystać zalety nowej szpuli przewodu do sprężonego powietrza, przed użyciem należy przeczytać niniejsze instrukcje. Zaleca się zachowanie tej instrukcji, gdyby zaszła potrzeba skorzystania z niej w przyszłości.

Dane techniczne

Przewód sprężonego powietrza: 10 m

Wewnętrzna średnica przewodu: 8 mm

Maks. obciążenie: 8 barów

Temperatura robocza: od -5°C do +45°C

W zestawie przewód przyłączeniowy o długości 1 m, szybkozłączka 1/4" oraz wspornik i kołki rozporowe.

Główne elementy

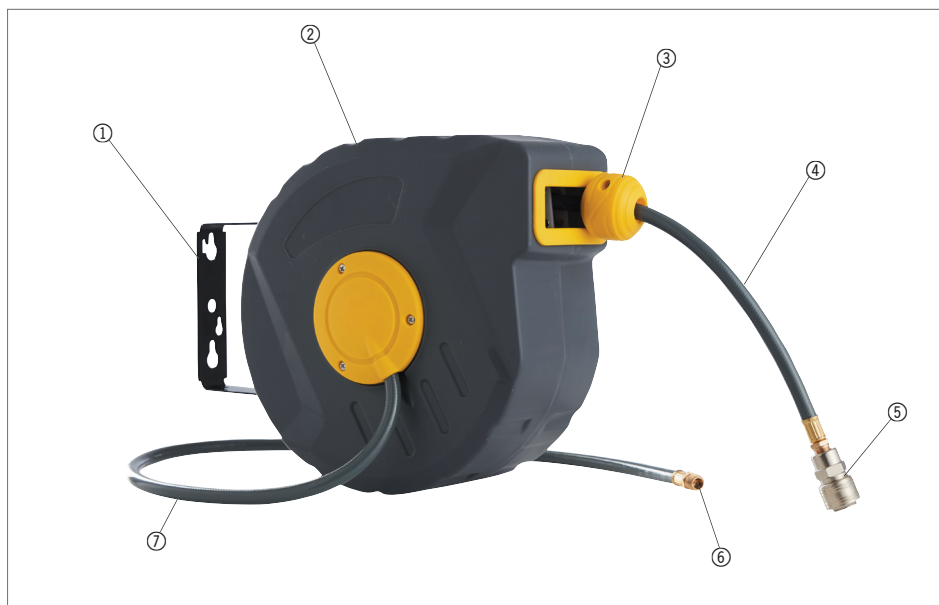
1. Wspornik montażowy
2. Szpula przewodu
3. Ogranicznik przewodu
4. Przewód
5. Szybkozłączka
6. Złączka wkrętna
7. Przewód przyłączeniowy

Szczególne zasady bezpieczeństwa

Szpulę do nawijania przewodu należy zamocować do litej ściany zdolnej do utrzymania ciężaru oraz obciążenia.

Należy unikać załamывania lub klinowania przewodu.

Podczas zwijania przewodu należy go przytrzymywać w celu zapobieżenia zaplątania w otoczeniu.

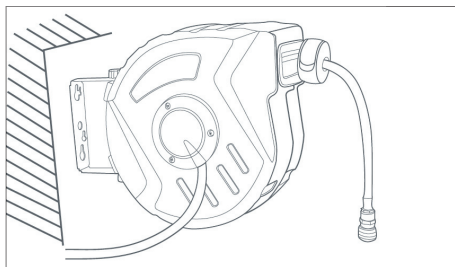
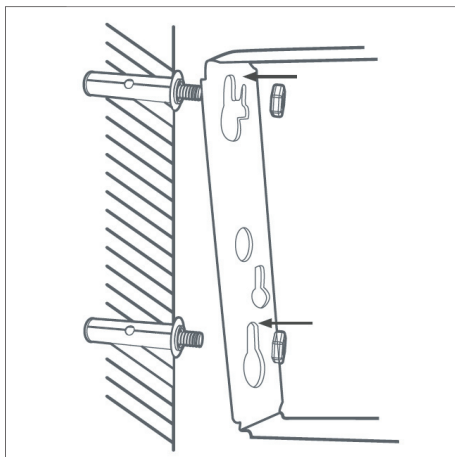


Montaż

Ołówkiem zaznaczyć dwa punkty mocowania. Upewnić się, że sprężarkę można umieścić wystarczająco blisko punktu mocowania, tak aby można było ją podłączyć przewodem przyłączeniowym (7).

Wywiercić dwa otwory o średnicy równej średnicy kołków rozporowych.

Wbić kotwy kołków rozporowych w otwory i zawiesić na nich wspornik montażowy (1). Założyć podkładkę i nakrętkę na każdy kołek, a następnie dokręcić nakrętki.



Upewnić się, że wspornik montażowy jest dobrze przymocowany do ściany.

Sposób użytkowania

Podłączyć złączkę wkrętną przewodu przyłączeniowego (6) do wylotu sprężarki.

Złapać za ogranicznik przewodu (3).

Wyciągnąć przewód (4) tak daleko, jak jest to niezbędne i przytrzymać. Mechanizm zwijający blokuje się (w taki sam sposób jak w rolicie), dlatego przewód nie zwija się automatycznie przed ponownym wyciągnięciem. Na każdy metr przewodu są 2–3 punkty blokowania. Nie wyciągać przewodu poza żółte oznaczenie na przewodzie.

Po zakończeniu korzystania z przewodu wyłączyć sprężarkę i wyrównać ciśnienie. Delikatnie pociągnąć przewód i pozwolić mechanizmowi szpuli na jego zwinięcie.

W trakcie zwijania przytrzymywać przewód. Dopilnować, aby wąż nie skręcał się ani nie płatał się podczas zwijania.

Podczas zwijania w przewodzie nie może być sprężonego powietrza.

Czyszczenie

Czyścić szpulę przewodu dobrze wyżętą szmatką lub szczotką. Nie stosować ostrych ani ściernych detergentów, ponieważ mogą one uszkodzić przewód i szpulę.

Unikać rozpylania wody na szpulę przewodu lub do jej wnętrza.

PL

Punkt serwisowy

Uwaga: Zadając pytania dotyczące niniejszego produktu, należy podawać numer modelu.

Numer modelu można znaleźć na okładce niniejszej instrukcji obsługi i tabliczce znamionowej.

Prosimy o kontakt z punktem serwisowym w sprawach:

- reklamacje
- części zamienne
- zwroty
- gwarancje
- www.schou.com

Wyprodukowano w Chińskiej Republice Ludowej

Producent:
Schou Company A/S
Nordager 31
DK-6000 Kolding

Wszelkie prawa zastrzeżone. Niniejszego podręcznika użytkownika nie wolno w żaden sposób powielać częściowo ani w całości, elektronicznie bądź mechanicznie (np. poprzez fotokopie lub skany), tłumaczyć ani przechowywać w bazie danych z funkcją wyszukiwania bez uprzedniej zgody Schou Company A/S wyrażonej na piśmie.

SURUÕHUVOOLIKURULL

Sissejuhatus

Oma uue suruõhuvoolikutrumli parimaks ära kasutamiseks lugege palun käesolev juhend tähelepanelikult läbi. Samuti soovitame juhendi hiljem kasutamiseks alles hoida.

Tehnilised andmed

| | |
|-----------------------|-------------|
| Suruõhuvoolik: | 10 m |
| Vooliku siseläbimõõt: | 8 mm |
| Maks. kandevõime: | 8 baari |
| Töötemperatuur: | -5 - +45 °C |

Komplektis 1 m ühendusvoolik, 1/4-tolline kiirühendus, kinnitusklamber ja reguleeritavad poldid.

Põhikomponendid

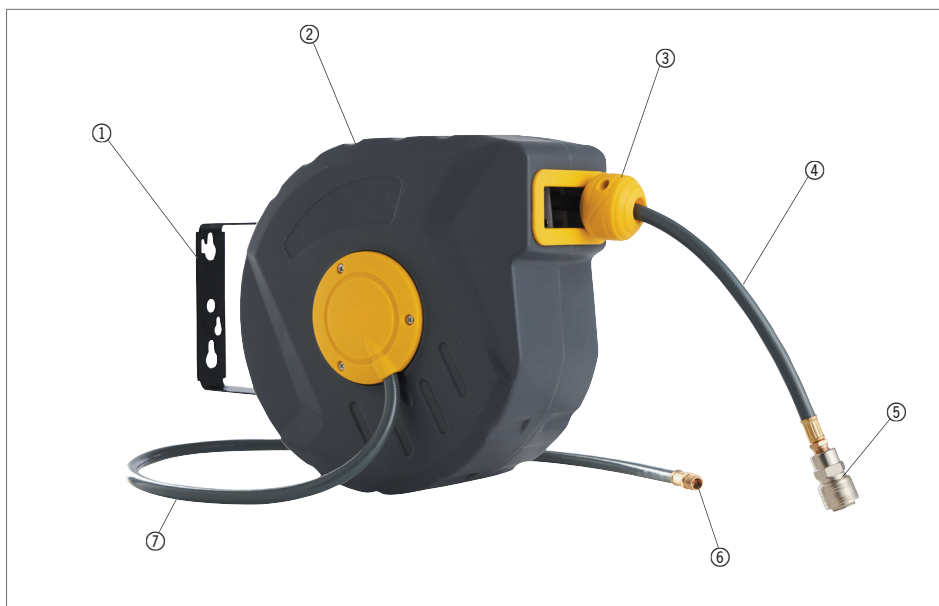
1. Kinnitusklamber
2. Voolikurull
3. Vooliku stopper
4. Voolik
5. Kiirühendus
6. Nippel
7. Ühendusvoolik

Spetsiaalsed ohutusjuhised

Voolikurull tuleb paigaldada tugevale seinale, mis on suuteline vastu pidama nii seadme kaalule kui ka koormusele.

Vältige voolikule mõrade tekkimist või vooliku kinni jäämist.

Hoidke voolikust selle kokku kerimisel kinni, kuna vastasel juhul võib see ümbritsevasse esemetesse kinni jääda.



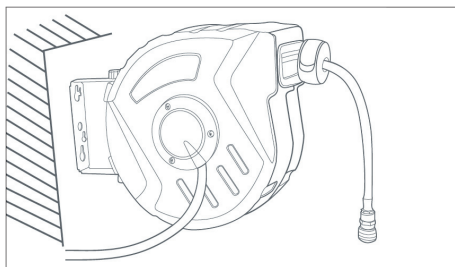
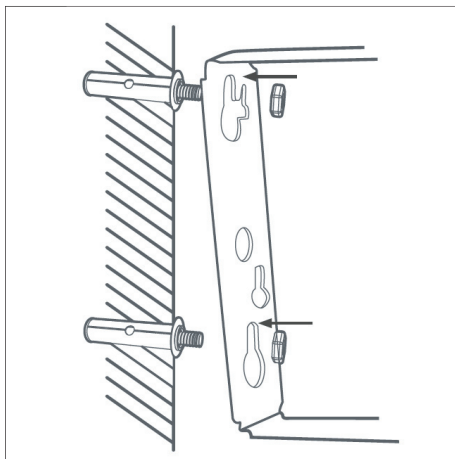
ET

Paigaldamine

Kasutage kahe riputuspunkti märkimiseks pliiatsit. Veenduge, et kompressor oleks paigaldatud ühenduspunktile piisavalt lähedale, et ühendusvooliku (7) saaks kompressoriga ühendada.

Puurige 2 auku sama läbimõõduga, mis on reguleeritavatel, komplekti kuuluvatel poltidel.

Löoge reguleeritavate poltide ankrud aukudesse ja riputage nende külge kinnitusklamber (1). Pange seib ja mutter iga keerme otsa ning keerake mutrid kinni.



Kontrollige, kas kinnitusklamber on kindlalt seinale kinnitatud.

Kasutamine

Ühendage ühendusvooliku nippel (6) kompressori väljalaskeavaga.

Võtke vooliku stopperist (3) kinni. Tõmmake voolik (4) välja, nii palju kui vaja, ning hoidke kinni. Tagasikerimise mehhanism lukustub (pimedaga samal moel), nii et voolik ei keriks enne vooliku uuesti välja tõmbamist end automaatselt trumlile tagasi. Vooliku meetri kohta on 2-3 lukustuspunkti. Ärge tõmmake voolikut välja üle voolikul oleva kollase ohutusmärgi!

Kui olete vooliku kasutamise lõpetanud, lülitage kompressor välja ja tasandage rõhk. Tõmmake voolikut ettevaatlikult ja laske rullimehhanismil see sisse tõmmata.

Hoidke voolikust kinni, kui voolikurull selle sisse tõmbab. Veenduge, et voolik ei keerduks ega läheks sisse tõmmates sassi.

Voolikus ei tohi olla survet, kui seda sisse keritakse või seda ei kasutata.

Puhastamine

Puhastage voolikurulli veidi niiske lapi või harjaga. Ärge kasutage tugevaid või abrasiivseid puhastusvahendeid, kuna need võivad voolikut ja rulli kahjustada.

Vältige vooliku rullile või selle sisse vee pihustamist.

Teeninduskeskus

Pidage meeles: Palun märkide kõikide päringute puhul ära toote mudelinumber.

Mudelinumber on toodud ära käesoleva juhendi kaanel ning toote nimisildil.

Palun kontakteeruge Teeninduskeskusega juhul kui:

- Kaebused
- Osade vahetamised
- Tagastamised
- Garantiiküsimused
- www.schou.com

Toodetud Hiina Rahvavabariigis

Tootja:

Schou Company A/S

Nordager 31

DK-6000 Kolding

Kõik õigused kaitsitud. Käesolevat kasutusjuhendit ei tohi ilma ettevõtte Schou Company A/S eelneva kirjaliku nõusolekuta paljundada ei osaliselt ega täielikult, elektrooniliselt või mehaaniliselt (näiteks fotokoopia või skaneering), tõlkida ega hoida andmebaasis ja otsingusüsteemis.

MANGUERA DE AIRE COMPRIMIDO

Introducción

Para sacar el mayor provecho de su nueva manguera de aire comprimido, por favor, lea estas instrucciones antes de su uso. También le recomendamos que guarde las instrucciones por si necesitase consultarlas en el futuro.

Datos técnicos

Manguera de aire comprimido: 10 m
Diámetro interno de la manguera: 8 mm
Carga máx.: 8 bar
Temperatura de funcionamiento: -5 - +45 °C
Incluye manguera de conexión de 1 m, acoplamiento rápido de 1/4" y soporte y tornillos de expansión para el montaje.

Componentes principales

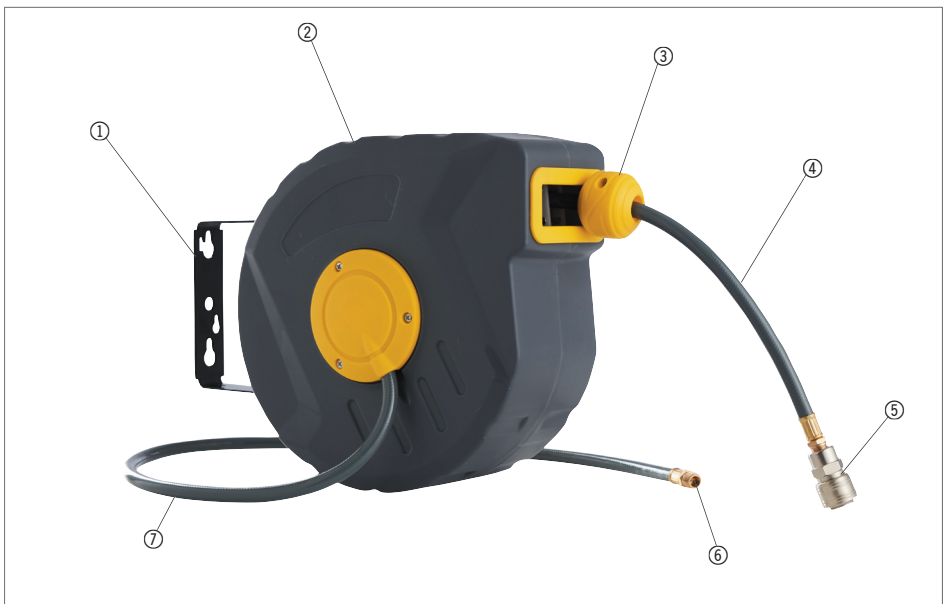
1. Soporte de montaje
2. Rodillo de manguera
3. Dispositivo de parada
4. Manguera
5. Acoplamiento rápido
6. Boquilla
7. Manguera de conexión

Instrucciones especiales de seguridad

El rodillo de la manguera debe fijarse en una pared sólida que pueda de soportar tanto el peso como la carga.

Evite sobrecargar, o estirar la manguera.

Sujete la manguera mientras la enrolla, ya que de lo contrario podría enredarse en algún objeto cercano.

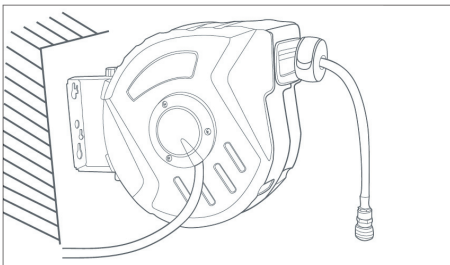
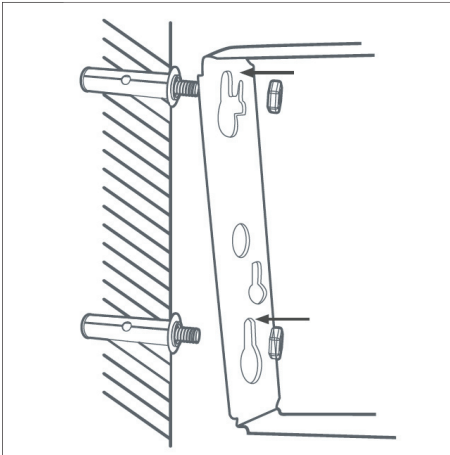


Montaje

Use un lápiz para marcar los dos puntos de fijación. Asegúrese de que se pueda colocar el compresor lo suficientemente cerca del punto de conexión para conectarle la manguera de conexión (7).

Perfore dos orificios del mismo diámetro que los tornillos de expansión provistos.

Golpee los anclajes de los pernos de expansión en los orificios y cuelgue el soporte de montaje (1) de ellos. Coloque una arandela y una tuerca en cada rosca, y apriételas.



Compruebe que el soporte de montaje esté bien sujeto a la pared.

Uso

Conecte la boquilla de la manguera de conexión (6) a la salida de su compresor.

Agarre el dispositivo de parada de la manguera (3). Tire de la manguera (4) tanto como sea necesario y sujétela con firmeza. El mecanismo de rebobinado se bloquea (como si fuese una persiana), de modo que la manguera no se enrolla automáticamente antes de que la saque de nuevo. Hay 2 o 3 puntos de bloqueo por metro de manguera. ¡No saque la manguera más allá de la marca amarilla de seguridad!

En cuanto haya terminado de utilizar la manguera, apague el compresor y desacople la manguera. Tire suavemente de la manguera para que el mecanismo del rodillo la recoja.

Mantenga la manguera sujeta mientras se recoge. Asegúrese de que la manguera no se retuerce ni enrede durante el proceso.

No debe haber presión en la manguera mientras se recoge ni mientras no se está utilizando.

Limpeza

Limpie el rodillo de la manguera con un paño bien escurrido o un cepillo. No utilice detergentes fuertes o abrasivos, ya que estos pueden dañar la manguera y el rodillo.

Evite rociar agua en el rodillo de la manguera o a su interior.

ES

Centro de servicio

Nota: Por favor, cite el número de modelo del producto relacionado con todas las preguntas.

El número de modelo se muestra en la parte frontal de este manual y en la placa de características del producto.

Para:

- Reclamaciones
- Piezas de recambio
- Devolución de mercancías
- Asuntos de garantía
- www.schou.com

Fabricado en People's Republic of China (P.R.C)

Fabricante:
Schou Company A/S
Nordager 31
DK-6000 Kolding

Todos los derechos reservados. El contenido de este manual no puede ser reproducido, ni total ni tampoco parcialmente, de cualquier forma por medios electrónicos o mecánicos, por ejemplo, fotocopias o publicación, traducción o guardado en un almacén de información y sistema de recuperación, sin la previa autorización por escrito de Schou Company A/S.

ROTOLO DI TUBO FLESSIBILE PER ARIA COMPRESSA

Introduzione

Per ottenere le massime prestazioni dal vostro rotolo di tubo flessibile per aria compressa, leggere le istruzioni prima dell'uso. Si consiglia di conservare le presenti istruzioni per un eventuale riferimento futuro.

Dati tecnici

Tubo flessibile per aria compressa: 10 m

Diametro interno del tubo flessibile: 8 mm

Carico max.: 8 bar

Temperatura di funzionamento: -5 - +45 °C

Con 1 m di tubo flessibile di collegamento, attacco rapido da 1/4", staffa e bulloni a espansione per il montaggio.

Componenti principali

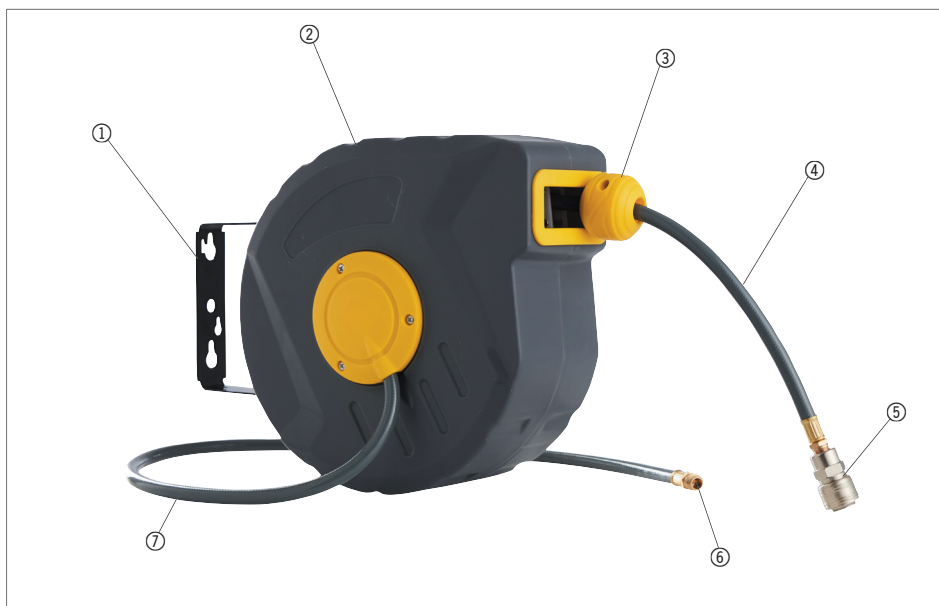
1. Staffa di montaggio
2. Rotolo di tubo flessibile
3. Fermo del tubo flessibile
4. Tubo flessibile
5. Attacco rapido
6. Nipplo
7. Tubo flessibile di collegamento

Istruzioni di sicurezza particolari

Il rotolo di tubo flessibile deve essere fissato a una parete stabile in grado di sostenere sia il peso che il carico.

Evitare che il tubo flessibile si crepi o rimanga intrappolato.

Tenere il tubo flessibile mentre lo si avvolge per evitare che rimanga impigliato negli oggetti circostanti.



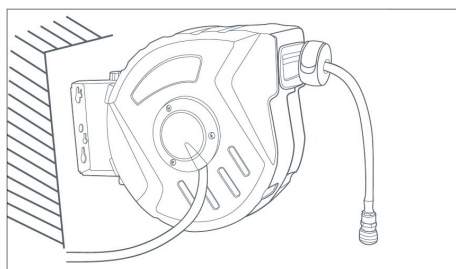
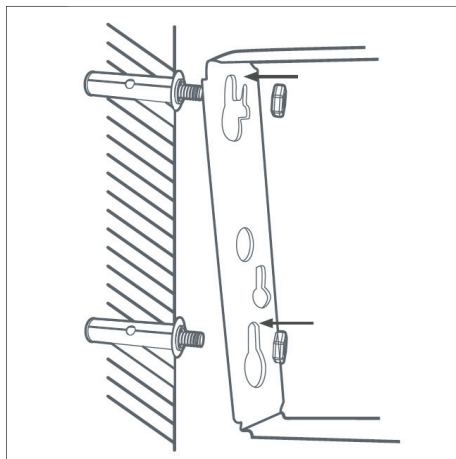
IT

Installazione

Usare una matita per marcare i due punti di sospensione. Assicurarsi che sia possibile mettere il compressore abbastanza vicino al punto di fissaggio in modo da poter collegare il tubo flessibile di collegamento (7) al compressore.

Forare due fori dello stesso diametro dei bulloni a espansione in dotazione.

Piantare gli ancoraggi dei bulloni a espansione nei fori e appendervi la staffa di montaggio (1). Montare una rondella e un dado su ciascuna filettatura e serrare i dadi.



Controllare che la staffa di montaggio sia ben fissata alla parete.

Utilizzo

Collegare il nipplo del tubo flessibile di collegamento (6) all'uscita del compressore.

Afferrare il fermo del tubo flessibile (3).

Tirare il tubo flessibile (4) ed estrarlo quanto serve, tenendolo saldamente. Il meccanismo di riavvolgimento si blocca (come una tapparella avvolgibile), pertanto il tubo flessibile non torna indietro automaticamente se non lo si estrae nuovamente. Per ogni metro di tubo flessibile vi sono 2-3 punti di bloccaggio. Non estrarre il tubo flessibile oltre il segno giallo di sicurezza sul tubo flessibile.

Una volta finito di usare il tubo flessibile, spegnere il compressore e pareggiare la pressione. Tirare delicatamente il tubo flessibile e lasciare che il meccanismo lo riavvolga.

Tenere il tubo flessibile durante il riavvolgimento. Assicurarsi che il tubo flessibile non si intrecci o impigli mentre viene riavvolto.

Il tubo flessibile non deve essere in pressione quando viene riavvolto o durante l'uso.

Pulizia

Pulire il rotolo di tubo flessibile con un panno ben strizzato o una spazzola. Non utilizzare detergenti aggressivi o abrasivi, in quanto potrebbero danneggiare il tubo flessibile e il rotolo.

Evitare di spruzzare acqua sul rotolo di tubo flessibile o al suo interno.

Centro assistenza

Nota: indicare il numero di modello del prodotto in ogni richiesta di assistenza.

Il numero di modello è riportato sulla copertina di questo manuale e sulla targhetta del prodotto.

Per:

- Reclami
- Pezzi di ricambio
- Resi
- Questioni relative alla garanzia
- www.schou.com

Fabbricato in P.R.C.

Produttore:
Schou Company A/S
Nordager 31
DK-6000 Kolding

Tutti i diritti riservati. I contenuti di questo manuale non possono essere riprodotti in parte o per intero, elettronicamente o meccanicamente (ad es. mediante fotocopie o scansioni), tradotti o archiviati in sistemi di memorizzazione e recupero di informazioni senza il consenso scritto di Schou Company A/S.

PERSLUCHTSLANGHASPEL

Inleiding

Om optimaal gebruik te maken van uw nieuwe perslucht slang leest u voor gebruik deze instructies. We raden u ook aan om deze instructies te bewaren voor toekomstig gebruik.

Technische gegevens

| | |
|--------------------------------|-------------|
| Perslucht slang: | 10 m |
| Interne diameter van de slang: | 8 mm |
| Max. belasting: | 8 bar |
| Bedrijfstemperatuur: | -5 - +45 °C |

Voorzien van een koppelstuk van 1 m, snelkoppeling van 1/4" en beugel en expansiebouten voor de montage.

Basisonderdelen

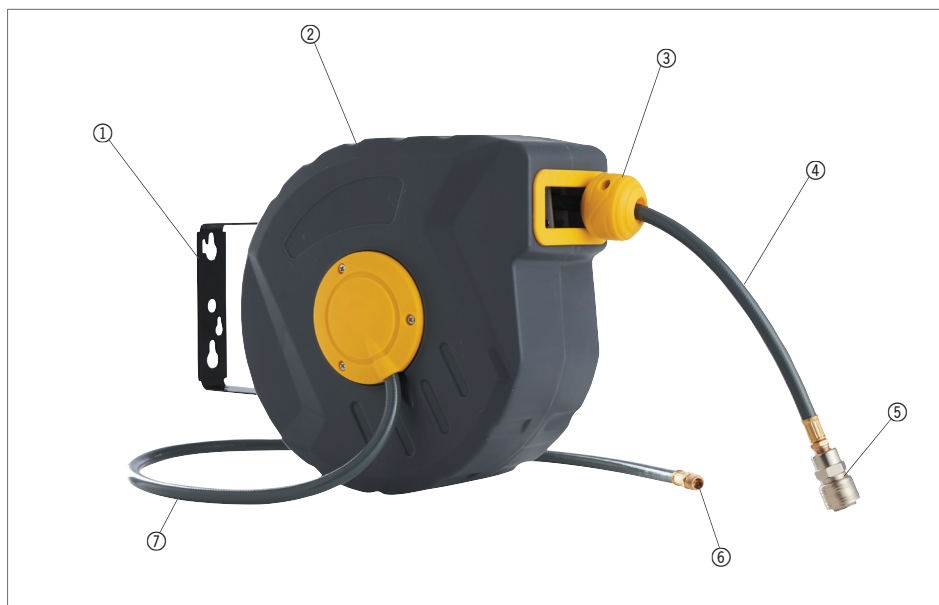
1. Montagesteun
2. Slanghaspel
3. Slangstopper
4. Slang
5. Snelkoppeling
6. Nippels
7. Verbindings slang

Speciale veiligheidsvoorschriften

De lucht slang moet vastzitten aan een stevige muur die in staat is om zowel het gewicht als de belasting te dragen.

Probeer de slang niet te scheuren of erop te stappen.

Houd de slang vast tijdens het oprollen, zodat deze niet ergens in verstrikt raakt.

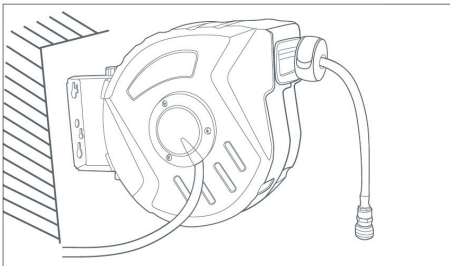
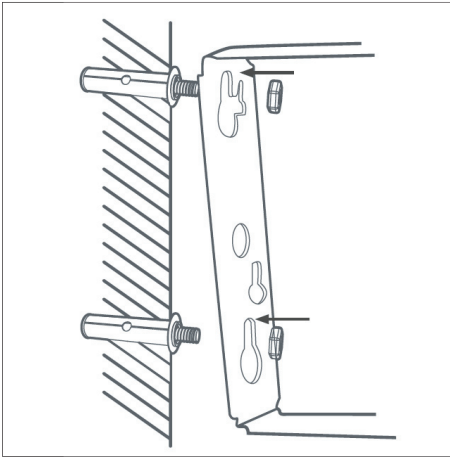


Installatie

Gebruik een potlood om de twee bevestigingspunten te markeren. Zorg ervoor dat het mogelijk is om de compressor dicht genoeg bij het ophangpunt te plaatsen, zodat de verbindingsslang (7) aan de compressor verbonden kan worden.

Boor twee gaten met even grote diameter als de meegeleverde expansiebouten.

Sla de expansiebouten in de gaten en hang de montagesteun (1) hieraan op. Bevestig een sluitring en een moer aan ieder schroefdraad en draai de moeren vast.



Zorg ervoor dat de montagesteun goed aan de muur vastzit.

Gebruik

Verbind de nippel van de verbindingsslang (6) met de aansluiting van uw compressor. Houd de slangstopper (3) vast. Trek de slang (4) zo ver mogelijk naar buiten en houd deze goed vast. Het terugspoelmechanisme vergrendelt (op dezelfde manier als een jaloezie), zodat de slang niet automatisch terugrolt voordat deze weer naar buiten getrokken wordt. Op iedere meter slang zitten 2 à 3 vergrendelpunten. Op de slang zit een gele veiligheidsmarkering; trek de slang niet verder dan die markering naar buiten!

Als u de slang hebt gebruikt zet u de compressor uit en laat u de druk af. Trek voorzichtig aan de slang en laat het rolmechanisme de slang naar binnen trekken.

Houd de slang vast als deze naar binnen getrokken wordt. Zorg ervoor dat de slang niet in de knoop raakt of ergens in verstrikt raakt.

Er mag geen druk in de slang zitten wanneer deze naar binnen getrokken wordt of niet gebruikt wordt.

Reiniging

Maak de luchtslang schoon met een goed uitgewrongen doek of borstel. Gebruik geen corrosieve of schurende reinigingsmiddelen, omdat deze het oppervlak van de slang en het rolmechanisme kunnen beschadigen.

Spuit geen water op of in het rolmechanisme.

Service centre

Let op: Vermeld bij alle vragen het productmodelnummer.

Het modelnummer staat op de voorkant van deze handleiding en op het producttypeplaatje.

Voor:

- Klachten
- Reserveonderdelen
- Retourzendingen
- Garantiekwesties
- www.schou.com

Vervaardigd in P.R.C.

Fabrikant:
Schou Company A/S
Nordager 31
DK-6000 Kolding

Alle rechten voorbehouden. De inhoud van deze handleiding mag op geen enkele wijze, noch volledig noch in delen, elektronisch of mechanisch gereproduceerd worden, bijv. kopiëren of publicatie, vertaald of opgeslagen in een informatie-opslag- en ontsluitingssysteem zonder schriftelijke toestemming van Schou Company A/S.

DÉVIDOIR DE TUYAU À AIR COMPRIMÉ

Introduction

Pour profiter au mieux de toutes les possibilités offertes par votre nouveau dévidoir à air comprimé, veuillez lire entièrement les instructions avant toute utilisation. Nous vous recommandons également de conserver ces instructions afin de pouvoir vous y référer ultérieurement en cas de besoin.

Données techniques

Tuyau d'air comprimé : 10 m
Diamètre de tuyau interne : 8 mm
Charge max. : 8 bars
Température de fonctionnement : -5 - +45 °C
Fourni avec un tuyau de raccordement de 1 m, une connexion rapide de 1/4" ainsi qu'un support et des vis à expansion pour le montage.

Composants principaux

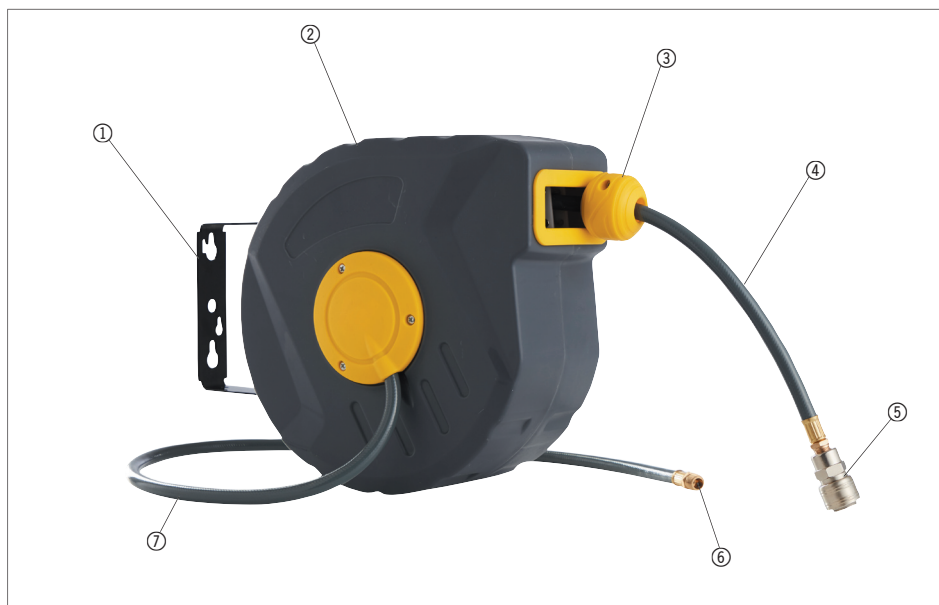
1. Support de montage
2. Dévidoir
3. Butée de blocage
4. Tuyau
5. Connexion rapide
6. Raccord
7. Tuyau de raccordement

Consignes de sécurité particulières

Le dévidoir doit être fixé sur un mur solide et assez robuste pour supporter le poids et la charge du dévidoir.

Évitez que le tuyau se fissure ou ne reste coincé.

Tenez le tuyau pendant l'enroulement pour éviter qu'il reste accroché aux objets à proximité.



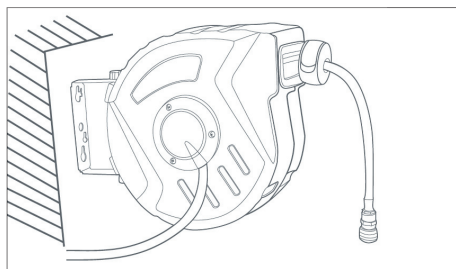
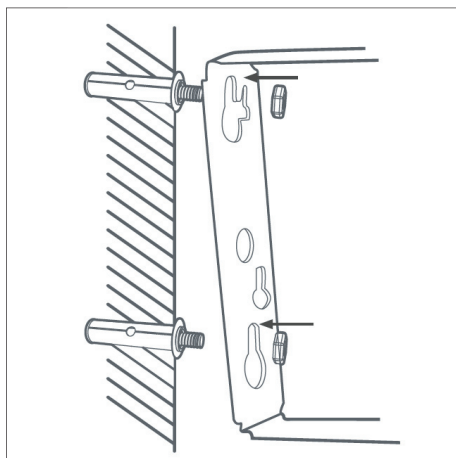
FR

Installation

Utilisez un crayon pour marquer les deux points où vous voulez suspendre le dévidoir. Assurez-vous qu'il est possible de positionner un compresseur suffisamment proche du point de connexion pour que le tuyau de raccordement (7) puisse être raccordé au compresseur.

Percez deux trous du même diamètre que celui des vis à expansion fournies.

Enfoncez les vis à expansion dans les trous et accrochez le support de montage (1). Ajoutez une rondelle et un écrou sur chaque tige filetée et serrez les écrous.



Assurez-vous que le support de montage est fermement fixé au mur.

Utilisation

Connectez le raccord du tuyau de raccordement (6) au raccord de sortie du compresseur.

Saisissez la butée de blocage (3). Tirez sur le tuyau (4) pour obtenir la longueur désirée et tenez-le fermement. Le mécanisme de l'enrouleur se bloque (de la même manière que pour un store) pour que le tuyau ne s'enroule pas automatiquement avant que vous tirez à nouveau dessus. Il y a 2 à 3 points de blocage par mètre de tuyau. Ne déroulez pas le tuyau plus loin que la marque de sécurité jaune sur le tuyau !

Une fois que vous avez fini d'utiliser le tuyau, fermez le compresseur et égalisez la pression. Tirez doucement sur le tuyau et laissez le mécanisme du dévidoir l'enrouler.

Tenez bien le tuyau quand celui-ci s'enroule. Assurez-vous que le tuyau ne se torde ou ne s'entortille pas.

Il ne doit pas y avoir de pression dans le tuyau quand il est enroulé ou quand vous ne l'utilisez pas.

Nettoyage

Nettoyez le dévidoir avec un chiffon bien essoré ou une brosse. N'utilisez pas de détergents agressifs ou abrasifs au risque d'abimer le tuyau et le dévidoir.

Évitez que de l'eau ne soit aspergée sur le dévidoir ou rentre dedans.

Centre de service

Remarque : veuillez toujours mentionner le numéro de modèle du produit en cas de demandes.

Le numéro de modèle est indiqué sur la première page de ce manuel et sur la plaque signalétique du produit.

Pour :

- Réclamations
- Pièces de rechange
- Retours
- Questions de garantie
- www.schou.com



Fabriqué en R.P.C.

Fabricant :
Schou Company A/S
Nordager 31
DK-6000 Kolding

Tous droits réservés. Le contenu du présent manuel ne doit en aucun cas être reproduit intégralement ou partiellement, sous forme électronique ou mécanique (par exemple par photocopie ou numérisation), traduit ou sauvegardé dans un système de stockage et de récupération d'informations sans l'accord écrit de Schou Company A/S.