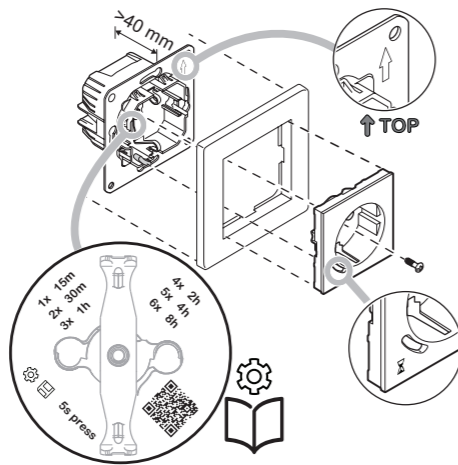


WDE00x447

PKR66751-02 09/23

Asennus voidaan suorittaa vain kaupallisesti saatavilla olevissa uppoasennettavissa seinärasioissa (asennusrasioissa), joiden vähimmäisyvyys on 40 mm standardin EN 60670-1 mukaisesti.

Asentaminen



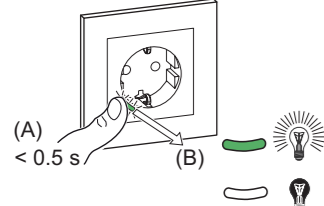
Tarvittavat lisävarusteet

Kehyksen sisäosa voidaan täydentää seuraavilla osilla: Vastaavan sarjan ja värinen kehys.

Ajastinpistorasia

Ajastinpistorasian avulla voit kytkeä laitteeseen kiinnitettyjä kuormia (esim. kahvinkeitimet, siitysradat jne.) ennalta asetetuksi ajanjaksoksi asennetun painikkeen (A) avulla.

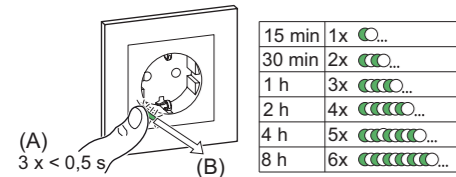
Ajastinpistorasiassa on kuusi valittavaa aikaviivettä (15 min, 30 min, 1 tunti, 2 tuntia, 4 tuntia, 8 tuntia). Kun asetettu aika on kulunut, ajastinpistorasia kytkeytyy automaattisesti pois päältä. Ajastinpistorasia voidaan kytkeä pois päältä painamalla painiketta uudelleen ennen kuin aika on kulunut. Pistorasian virran tila ilmaistaan LED-merkkivalolla (B).



Vihreä LED: pistorasia on kytketty päälle
LED ei pala: pistorasiaa ei ole kytketty päälle

Aikaviiveen tarkistaminen

Tarkista nykyinen aikaviive painamalla painiketta kolme kertaa lyhyesti (<0,5 s). Tila-LED näyttää todellisen asetuksen.



1 Liitäntä

⚠ VAARA

SÄHKÖISKUN, RÄJÄHDYKSEN TAI VALOKAARIPURKAUKSEN VAARA

Sähköasennustöitä saa tehdä vain ammattilainen, jolla on sähkötöihin vaadittava lupa ja pätevyys. Pätevien ammattilaisten on osoitettava syvästä tietämystä seuraavilta alueilta:

- kiinteään sähköverkkoon kytkeminen
- sähkölaiteasennukset
- sähkökaapeleiden asentaminen
- turvallisuusstandardit ja paikalliset johdotussäännöt ja määräykset.

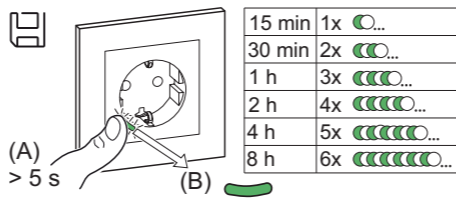
Ohjeiden huomiotta jättäminen voi aiheuttaa vakavan vamman tai hengenvaaran.

Pistorasia on osa rakennusasennusta. Suunnittelussa ja rakentamisessa on noudatettava maan asiantuntijaluvun standardeja ja määräyksiä. Laitteen käyttö on sallittu vain 230 V/50 Hz:n vaihtosähköverkossa.

Painikkeen painallukset	Aikaviive	LED (B)
1 x	15 min	1 x vilkkuva
2 x	30 min	2 x vilkkuva (oletusarvo)
3 x	1 tunti	3 x vilkkuva
4 x	2 tuntia	4 x vilkkuva
5 x	4 tuntia	5 x vilkkuva
6 x	8 tuntia	6 x vilkkuva

Viiveajan tallentaminen

Tallenna valittu viiveaika painamalla painiketta (A) ja pitämällä sitä painettuna viiden sekunnin ajan. LED-merkkivalo (B) syttyy vihreänä. Kun painike vapautetaan, LED-merkkivalo sammuu. LED-merkkivalo vilkkuu senhetkisen viiveajan mukaan.



Jos painiketta ei paineta 30 sekuntiin, laite poistuu automaattisesti asetustilasta ja nykyistä aikaviiveä ei tallenneta. LED-merkkivalo (B) vilkkuu nopeasti.

Laitteen suojaus

Huomautus: Laitteessa on lämpötila- ja ylikuormitus-suoja. Kun laitetta käytetään pitkään korkealla kuormituksella, suojaus toiminto voi kytkeä pistorasian pois päältä. Tässä tapauksessa LED-merkkivalo (B) vilkkuu nopeasti punaisena. Kun laite on jäähtynyt, se voidaan kytkeä takaisin normaaliin tilaan. Voit poistaa hälytyksen painamalla painiketta 5 sekunnin ajan. 5 sekunnin kuluttua vilkkuminen lakkaa ja hälytys poistetaan. Voit käyttää pistorasiaa uudelleen.

Tekniset tiedot

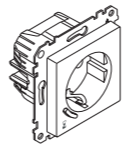
Nimellisarvo:	AC 230 V ~, 50 Hz
Nimellisvirta:	16 A, cos φ = 0,6
Kytkimen kosketin:	1-napainen
Nimellisteho	
Resisttiiviset kuormat:	3 680 W
Hehkulamput:	2 000 W
LED:	100 W, 125 µF
Pienjännitteiset halogeenilamput käännettyillä muuntajilla:	1 500 W
Elektronisilla muuntajilla varustetut pienjännitteiset halogeenilamput:	2 000 VA
C-kuorma:	6 AX, enint. 70 µF
L-kuorma:	16 A, cos φ = 0,6
Moottorikuorma:	1 600 VA, enint. 7 A
Valmistilata:	enint. 0,4 W
Sulakesuojaus:	16 A pienoiskatkaisija
Liittimet:	Ruuvittomat liittimet 2 x 2,5 mm²
Kotelointiluokka:	IP20

Toimita laite kotitalousjätteistä erotettuna viralliseen jätteiden vastaanottopisteeseen. Ammattimainen kierrätys suojelee ihmisiä ja ympäristöä mahdollisilta haitallisilta vaikutuksilta.

Schneider Electric SE

Voit esittää teknisiä kysymyksiä maakohtaiseen asiakaspalveluun.

se.com/contact

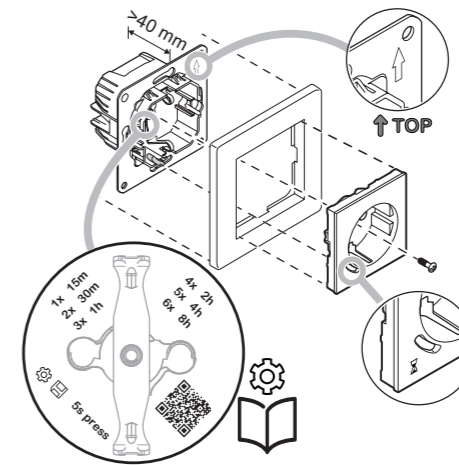


WDE00x447

PKR66751-02 09/23

The installation may only be carried out in commercially available flush-mounted wall-boxes (installation boxes), with a minimum depth of 40mm, in accordance with EN 60670-1.

Mounting



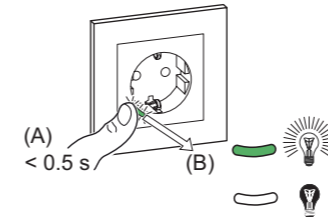
Necessary accessories

Insert without frame can be completed with: Frame in corresponding design and colour.

en Timer socket outlet

With the Timer socket-outlet you can switch on attached loads (e.g. coffee machines, irons, etc.) for a preset time period using the installed push-button (A).

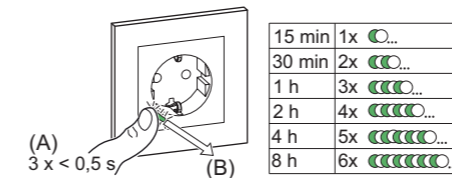
The timer socket-outlet has six selectable time delays (15 min, 30 min, 1 h, 2 h, 4 h, 8 h). After the set time has elapsed, the timer socket-outlet switches off again automatically. The timer socket-outlet can be switched off by pushing the button again before the time has elapsed. The power status of the socket-outlet is shown with the LED (B).



Green LED: Socket outlet switched on
LED off: Socket outlet switched off

Check time delay

Press the button 3 times short (<0.5 s) to find out the current time delay. The status LED shows the actual setting.



1 Connection

⚠ VAARA

HAZARD OF ELECTRIC SHOCK, EXPLOSION, OR ARC FLASH

Safe electrical installation must be carried out only by skilled professionals. Skilled professionals must prove profound knowledge in the following areas:

- Connecting to installation networks.
- Connecting several electrical devices.
- Laying electric cables.
- Safety standards, local wiring rules and regulations.

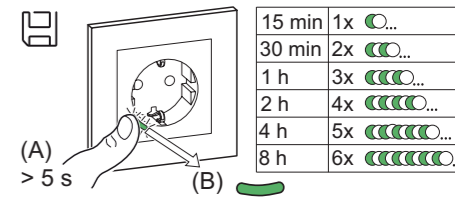
Failure to follow these instructions will result in death or serious injury.

The socket outlet is part of the building installation. The relevant standards and directives of the country must be observed during planning and construction. The operation of the device is permissible only on the 230V / 50 Hz alternating current network.

Button press	Time delay	LED (B)
1x	15 min	1 x blinking
2x	30 min	2 x blinking (default value)
3x	1 hour	3 x blinking
4x	2 hours	4 x blinking
5x	4 hours	5 x blinking
6x	8 hours	6 x blinking

Save the delay time

To save the selected delay time, press and hold the button (A) for 5 seconds. The LED (B) lights up green. When the button is released, the LED goes out. The LED flashes according to the current delay time.



After 30 seconds without pressing the button, the device automatically exits the setup mode and the current delay time is **not saved**. The LED (B) blinks fast.

Device Protection

Note: The device is equipped with a temperature and overload protection. When the device is used with a high load over a long time, the protection can switch the socket off. In this case, the LED (B) blinks fast in red. After the device has cooled down, it is possible to switch back to normal mode. To clear the alarm, press and hold the push button for 5 seconds. After 5 seconds, the blinking will stop and the alarm will be cleared. You can use the Socket Outlet again.

Technical data

Nominal voltage:	AC 230 V ~, 50 Hz
Nominal current:	16 A, cos φ = 0,6
Switch contact:	1-pole
Nominal power	
Ohmic loads:	3680 W
Incandescent lamps:	2000 W
LED:	100 W, 125 µF
Low-voltage halogen lamps with wound transformers:	1500 W
Low-voltage halogen lamps with electronic transformers:	2000 VA
C load:	6 AX, max. 70 µF
L load:	16 A, cos φ = 0,6
Motor load:	1600 VA, max. 7 A
Standby:	max. 0.4 W
Fuse protection:	16 A miniature circuit breaker
Connecting terminals:	Screwless terminals for max. 2 x 2.5 mm²
Protection class:	IP 20

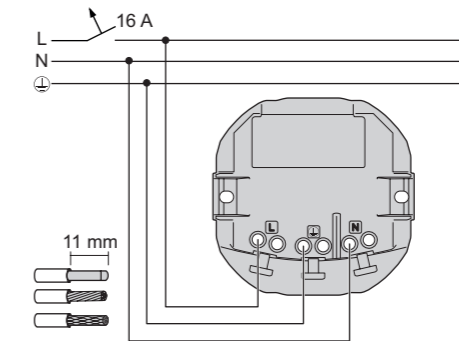
Dispose of the device separately from household waste at an official collection point. Professional recycling protects people and the environment against potential negative effects.

Schneider Electric SE

For technical questions, please contact the Customer Care Center in your country.

se.com/contact

Connecting



Note: Do not mix different load types in the controlled socket.
Do not use multi-sockets in the controlled socket.
Do not use for EV charging

⚠ VAARA

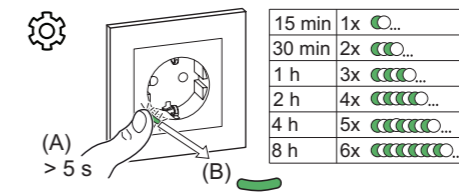
HAZARD OF ELECTRIC SHOCK, EXPLOSION, OR ARC FLASH

The socket is 1-pole switched. Depending on the installation, voltage may be present at the other contact.

Failure to follow these instructions will result in death or serious injury.

2 Set up time delay

To enter the timer setup mode, press and hold the push button (A) for more than 5 seconds until the LED (B) lights up green. Place your finger so that you can see the LED.



As soon as the device switches to setup mode, the LED (B) lights up green. When the button is released, the LED goes out. The LED flashes according to the current delay time (in the default factory setting 2 times for 30 minutes).

Note: In case the socket is switched on when entering setup mode, it will switch off automatically after pressing for 5 seconds.

The delay time is set according to the number of short presses of the button (A). The LED (B) flashes accordingly.