

FI Vieser lattiakaivojärjestelmän asennusohjeet

Vieser-kaivot ja korokerenkaat ovat tyyppi-hyväksytyjä. Hyväksynnän voimassaolo edellyttää, että kaikki käytettävät tuotteet ovat samaa Vieser-tuotesarjaa.

EN Vieser floor drain systems installation instructions

Vieser floor drains and extension rings are type-certified. The validity of the certification requires that all products being used be of the same Vieser product series.

NO Vieser gulvsluksystem monteringsanvisninger

Vieser gulvsluk og forhøyningsringer er typegodkjente. Godkjenningens gyldighet forutsetter at alle produkter som brukes tilhører samme Vieser produktserie.

SE Vieser golvbrunnssystem monteringsanvisningar

Vieser golvbrunnar och förhöjningsringar är typgodkända. Godkännandets giltighet förutsätter att alla produkter som används tillhör samma Vieser produktserie.

EE Vieser põrandatrapi süsteempaigaldusjuhendid

Vieser trapi ja tõsterõngad on sertifitseeritud tooted. Tuubikinnitus kehtib eeldusel, et kõik trapisus teemis kasvatavad tooted kuuluvad Vieser tootesarja.

RU Сантехнический трап «Vieser» инструкции по монтажу

Трапы и промежуточные кольца «Vieser» имеют типовое одобрение. Одобрение предполагает, что все применяемые изделия представляют одну серию изделий «Vieser».

FI Vaihe 2

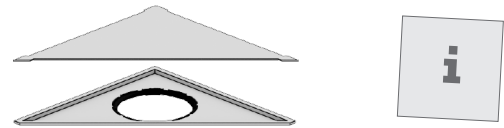
EE 2. etapp

SE Steg 2

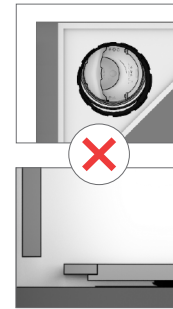
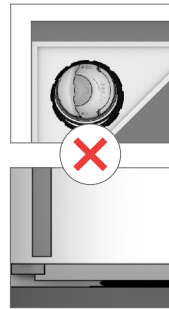
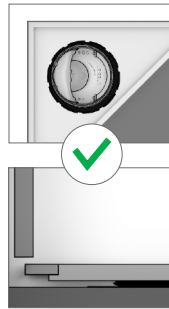
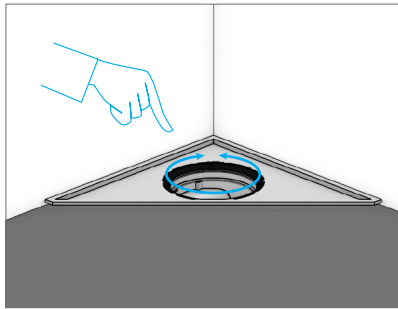
NO Fase 2

EN Phase 2

RU Этап 2



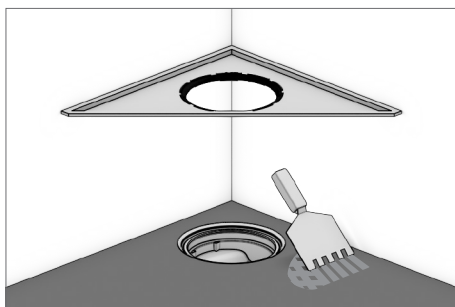
1



- FI** Aseta kehys kaivon päälle ja käännä musta säätörengas haluttuun asentoon laattajaan mukaan.
HUOM! Seinälaatta ei saa mennä kannen päälle. Ja kehysten ja seinälaatan väliin ei saa muodostua rakoa.
- SE** Placera ramen på brunnen och vrid den svarta regleringsringen till önskat läge enligt plattfördelningen.
OBS! Kakelplattan får inte gå över silgallret. Det får inte bildas någon spalt mellan ramen och väggplattan.
- EN** Place the frame on the drain and turn the black adjustment ring to the desired position according to the tile distribution.
NOTE! The wall tile must not go on top of the grating. There must be no gap between the frame and the wall plate.

- EE** Paigaldage raam trapi peale ja keerake must reguleerimisrõngas plaatide järgi soovitud asendisse.
NB! Seinaplaat ei tohi minna kaane peale. Raami ja seinavahele ei tohi tekkida pragu.
- NO** Legg rammen på avløpet og sett den svarte justeringsringen i ønsket posisjon etter flisfordelingen.
NB! Veggflisene må ikke bli liggende oppå lokket. Og det må ikke oppstå åpning mellom rammen og veggflisene.
- RU** Установите рамку на канализационный трап и поверните черное регулировочное кольцо в нужное положение в соответствии с распределением плитки.
ВНИМАНИЕ! Стеновая плитка не должна заходить на крышку. В зазоре между рамкой и стеновой плиткой не допускается щель.

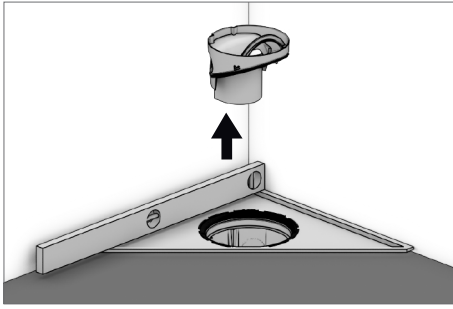
2



- FI** Kiinnitä kehys laattalaastilla vedeneristyksen päälle. Älä irrota säätörengasta.
- SE** Fäst ramen på vattenisoleringen med murbruk. Lossa inte regleringsringen.
- EN** Use grout to mount the frame on the waterproofing. Do not remove the adjustment ring.

- EE** Kinnitage raam plaadisegu abil hüdroisolatsiooni peale. Ärge eemaldage reguleerimisrõngast.
- NO** Fest rammen på fuktisoleringen med fugemasse. Ikke ta justeringsringen løs.
- RU** Закрепите рамку клеем для плитки поверх гидроизоляции. Не снимайте регулировочное кольцо.

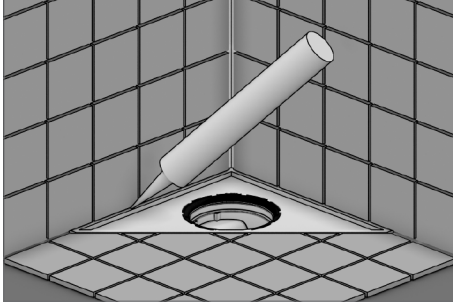
3



- FI** Varmista, että kehys on suorassa ja kaivon irrotettavan vesilukon voi nostaa puhdistusta varten.
- SE** Se till att ramen är rak och att brunnens löstagbara vattenlås kan lyftas för rengöring.
- EN** Make sure that the frame is straight and the removable water trap of the drain can be lifted for cleaning.

- EE** Veenduge, et raam oleks sirge ja trapi eemaldatavat vesilukku saaks puhastamiseks tõsta.
- NO** Kontroller at rammen er rett og at man kan ta den avtagbare vannlåsen løs til rengjøring.
- RU** Убедитесь, что рамка прямая, и съемный гидрозатвор можно поднять для очистки.

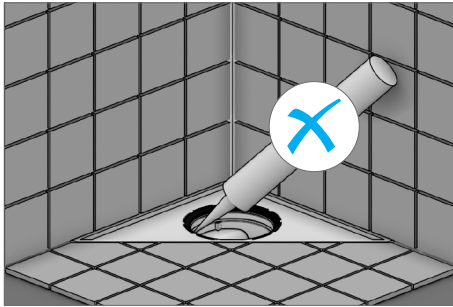
4



- FI** Saumaa kehksen ja laatoituksen väli elastisella saumamassalla.
- SE** Foga mellanrummet mellan ramen och plattläggningen med fogmassa.
- EN** Seam the gap between the frame and the tiling with elastic sealing compound.

- EE** Vuukige raami ja plaatide vahe elastse vuugimastiksiga.
- NO** Tett mellomrommet mellom rammen og flisene med en elastisk tetningsmasse.
- RU** Заделайте шов между рамкой и плиткой эластичной шовной массой.

5



- FI** Kehksen ja kaivon väliä ei saa tiivistää elastisella saumamassalla.
- SE** Mellanrummet mellan ramen och brunnen får inte tätas med fogmassa.
- EN** Do not put the elastic seaming compound between the frame and the drain.

- EE** Raami ja trapi vahekohti ei tohi elastse vuugimastiksiga tihendada.
- NO** Man må ikke tette mellomrommet mellom rammen og brønnen med den elastiske tetningsmassen.
- RU** Не допускается уплотнение зазора между рамкой и канализационным трапом эластичной шовной массой.

6

- FI** Aseta kansi paikalleen.
- SE** Sätt locket på plats.
- EN** Put the grating in place.
- EE** Asetage kaas oma kohale.
- NO** Sett risten på plass.
- RU** Установите на место крышку.