

Läggning av Twin Clic

twinclic

VMåste ovillkorligen beaktas före och under läggningen! Läs först igenom samtliga läggingsanvisningar!

Golvläggningsarbete enligt ATV DIN 18365, mer info på www.EPLF.com

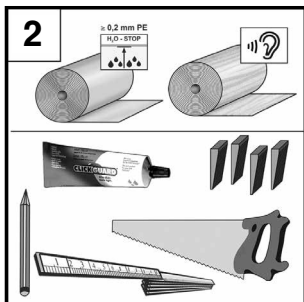
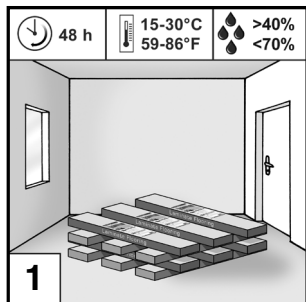
Följ dessa anvisningar exakt – det är endast då som garantianspråk kan göras gällande.

Beroende på användningsområde finns det olika läggningalternativ:

1. Snabb läggning utan lim

2. Läggning med Clickguard™: För läggning av laminatgolv i kommersiella lokaler måste en försegling göras [11]. Clickguard™ skyddar golvet under lång tid mot inverkan av fukt uppifrån. Golvet kan tas upp och läggas på nytt igen. Vid användning av Clickguard™ måste tillhörande bruksanvisning följas. Vid försegling skall tillräckligt med Clickguard™ appliceras på den övre fjädersidan [11] (vardera 1 x långsida, 1 x framsida). Det Clickguard™ som tränger ut avlägsnas från ytan efter max. 15 - 20 minuter med en plastspatel. Eventuella rester kan tas bort med hushållsölningsmedel.

Förberedelser: låt paketen ligga i 48 timmar före läggning i samma klimatförhållanden som råder där golvet skall läggas [1]. En viktig förutsättning för monteringen och för att laminatgolvet skall få en lång livslängd är ett rumsklimat med 15 – 30° C och relativ luftfuktighet på 40 – 70%.



Material och verktyg: PE-folie, kilar, monteringshjälp, stegljudsisolering, såg, blyertspenna, tumstock; [2] vid behov: Clickguard™, fogmassa

Underlaget till laminatläggningen måste vara så beskaffad att laminatgolvet kan läggas enligt tillverkarens anvisningar. Som underlag lämpar sig bl.a. mineraliska underlag (t.ex. målning, betong, asfalt), spånplattkonstruktioner och hallgolv i trä. Undergolvet måste vara absolut jämnt, torrt, rent och bärande. Ojämnheter på mer än 3 mm till 1 m måste utjämnas på korrekt sätt (enligt DIN 18202) [3]. Jämnheten hos underlaget bestäms bäst med en linjal eller ett långt vattenpass. Vid läggning på mineraliska underlag, t.ex. betong, cement, anhydrit och stenplattor o.s.v. måste en fuktmätning göras. Följande kvarvarande fukt får inte överskridas hos underlaget före läggning:

Cement: utan golvvärme < 2,0% CM
Anhydrit: utan golvvärme < 0,5% CM

Det får inte finnas avsatser, nivåer eller liknande ojämnheter. Byggskräp såsom puts-, gipsrester eller liknande måste tas bort noggrant. Sprickor i underlaget skall klassificeras som betänkliga. För hävdande av fullständiga reklamationsanspråk skall bestämmelserna i ATV DIN 18365 och §4 avsn. 3 VOB/B beaktas.

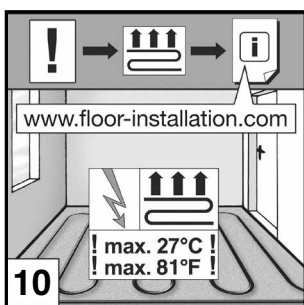
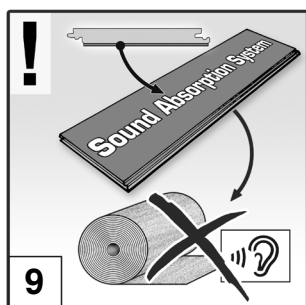
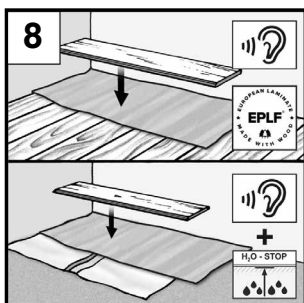
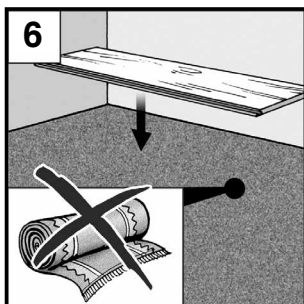
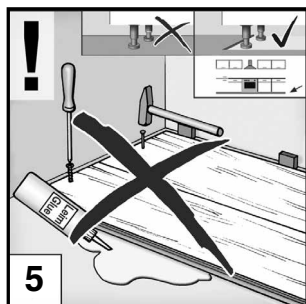
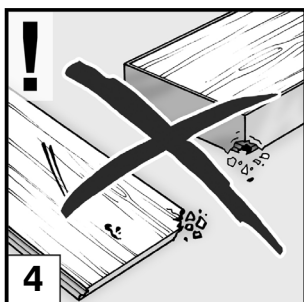
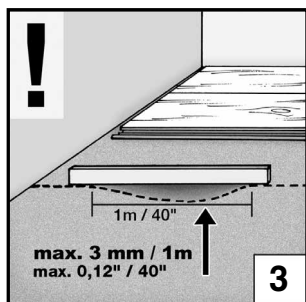
Kontrollera plankorna m.a.p. fel i bra ljus. Plankor med synliga defekter utanför gällande toleranser, t.ex. avvikelser i höjd, lyster, dimension och färg, skall sorteras ut; de ersätts kostnadsfritt [4]. Om plankorna redan har lagts kan inga reklamationsanspråk göras gällande.

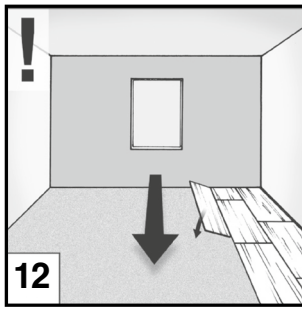
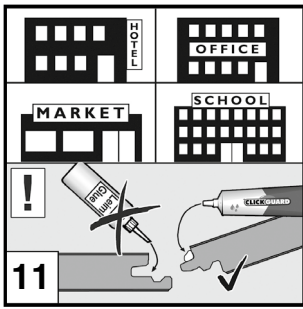
Laminatgolv läggs flytande och får inte fixeras mot undergolvet med lim, skruv, spik eller på annat sätt! En fixerande effekt uppnås med mycket tunga föremål, t.ex. inbyggnadskök. Vi rekommenderar att man bygger upp inbyggnadskök och -skåp före läggningen och lägger ut laminatgolvet endast fram till bakom socklarna. Om dessa föreskrifter inte följs kan inte reklamationsanspråk göras gällande [5]!

Heltäckningsmattor måste alltid tas bort och de utgör inga lämpliga underlag. Om mattan får ligga kvar under laminatet uppstår en fjädrande rörelse när man går på golvet samt ett kraftigt tryck i kanterna. Detta förstör not-fjäder-förbindningen och gör att skarvar uppstår. Också av hygieniska skäl måste heltäckningsmattor tas bort. Fukt som bildas kan orsaka mögel- och bakterietillväxt [6].

OBS: Detta laminatgolv är inte lämpligt för våtutrymmen, t.ex. badrum eller bastu [7].

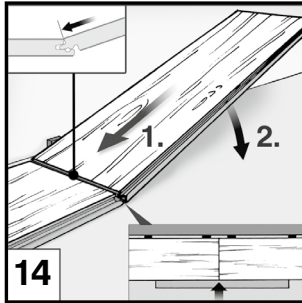
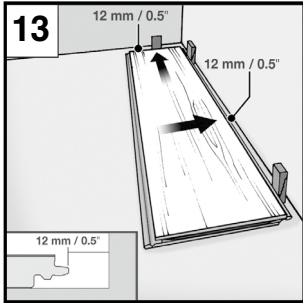
Vid träunderlag, t.ex. läggingsplattor, hallar, får PE-folie inte läggas. Före läggning på mineraliska undergolv (betong, massagolv, o.s.v.) är det absolut nödvändigt att lägga en lämplig fuktskyddsfolie (PE-folie) som grund. Våderna läggs bredvid varandra med 20 cm överlappning och fixeras med tejp. Till alla underlag rekommenderar vi att man lägger ett mellanlägg anpassat till systemet. Mellanlägget läggs kant i kant, d.v.s. inte överlappande [8]. Om laminatgolvet redan har ett integrerat isoleringsunderlag krävs inget extra sådant [9].





Det är möjligt att använda golvvärme (varmvattenburen/elektrisk) endast om den monteras och används korrekt [10]. Leveransen och installationen av golvvärmen måste uppfylla senaste tekniska rön och tas i drift av specialföretag i överensstämmelse med relevanta värmekriterier. Ett undertecknat in- och frånkopplingsprotokoll måste finnas. Golvvärmen måste vara placerad och användas över rummets hela yta. Partiell golvvärme tillåts ej. Den temperatur på 27°C som råder på golvetts undersida får inte någonsin och någon stans överskridas. Alla reklamationsanspråk i samband med drift eller montering av golvvärme är uteslutna om de krav som beskrivs ovan inte är uppfyllda. Anspråk kan göras gällande endast inom ramen för våra allmänna ansvars- och garantibestämmelser. För golv med och utan golvvärme måste installatören utföra och dokumentera erforderlig CM-mätning innan golvet läggs. Följande gränsvärden gäller avseende restfukt vid användning av golvvärme:

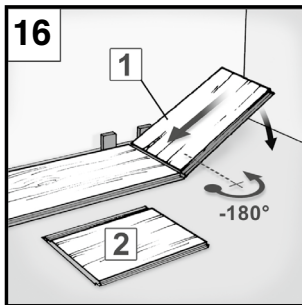
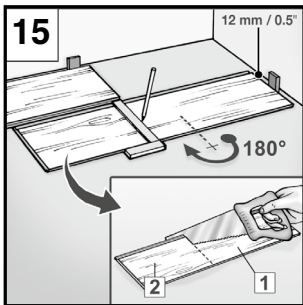
Cementmassa: < 1,8% CM
Kalciumsulfatmassa: < 0,3% CM



Vid flytande läggning måste laminatgolvet och isoleringsunderlagets värmegenomsläppsmotstånd beaktas. Summan av värmegenomsläppsmotståndet hos alla komponenter måste vara $\leq 0,15 \text{ m}^2 \text{ K/W}$ enligt DIN EN 14041. Vid användning av isoleringsunderlägg som inte kommer från tillbehörssortimentet, upphör all garanti att gälla vid flytande läggning på värmegolv avseende iakttagandet av det effektiva max. tillåtna värmegenomsläppsmotståndet hos den totala konstruktionen.

Vi rekommenderar att man före läggningen sorterar plankorna efter hur man vill att ådringen skall löpa och ev. efter färgnyanser. Ett öppnat paket skall läggas omedelbart!

Läggning: rekommendation: lägg plankorna i längsriktningen mot huvudljuskällan [12].

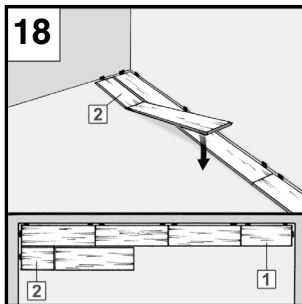
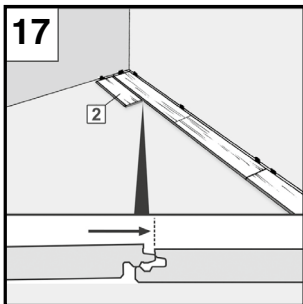


Vid icke rätlinjiga väggar överför man väggriktningen till den första plankraden och sågar plankorna därefter. Före läggning måste man också mäta upp rumsdjupet. Om den sista plankraden har en bredd på mindre än 5 cm, måste man dela upp det resterande mått som står till förfogande på den första och sista plankraden, så att bägge raderna kan kapas till med samma plankbredd.

Börja lägga golvet i vänstra hörnet av rummet. Läg den första plankan med fjädersidan mot väggen, och säkra kantavståndet med kilar. Håll alltid ett kantavstånd på 12 - 15 mm (expansionsfog) mot vägg, elementrör, pelare, dörrstoppa etc. [13].

Sätt i en andra plankan på fronsidan (kortsidan) med en vinkel på 30° i notprofilen på den framförliggande första plankan [14] och lägg den plant på golvet. Se till att längskanterna ligger i linje, att ingen förskjutning uppstår och att de bildar en rak linje. Detta är nödvändigt för att man skall kunna sätta i plankan i längsprofilen utan att skarvar uppstår vid läggningen av rad 2.

Lägg ut nya plankor fram till slutet av rad 1.



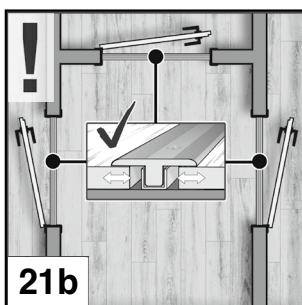
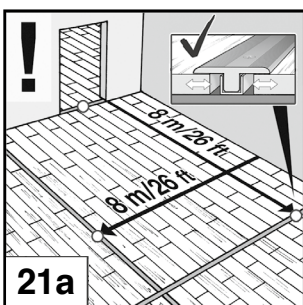
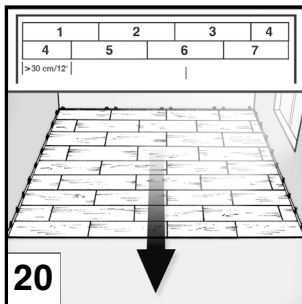
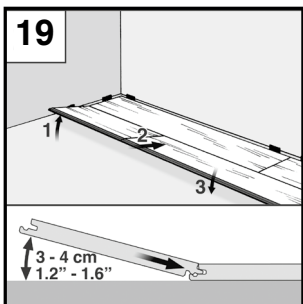
Vänd den sista plankan i raden [15] 180° för att passa in/såga till den, med mönstersidan uppåt bredvid den befintliga raden (not mot not) och väggensida. Tänk på kantavståndet på fronsidan, 12 - 15 mm. Märk ut planklängden och såga av. För att undvika kantflisor bör mönstersidan vara nedåt när man sågar med elektrisk sticksåg eller handcirkelsåg. Annars sågar man från plankans ovansida. Börja varje ny rad med restbiten (minst 20 cm lång) från föregående rad.

Börja den andra raden med en halv plankan eller resten från rad 1 [16, 17]. Tänk på att plankan inte skall vara mindre än 30 cm resp. inte längre än 95 cm. Fogförskjutningen (tvärfogförskjutningen) måste alltid ligga på min. 30 cm från rad till rad.

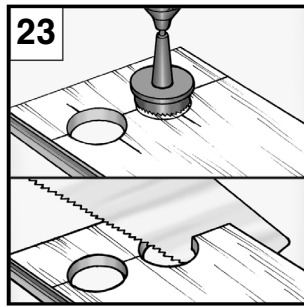
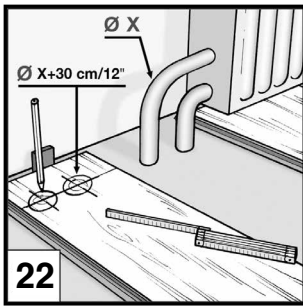
Lägg plankbiten i den andra raden så att längssidorna från rad 1 och 2 ligger parallellt över varandra men inte inklickade [17]. Fjädersidan från rad 2 ligger alltså på notsidan från rad 1. Innan plankorna klickas i, lägger man ut ytterligare plankor fram till slutet av rad 2 - gör då som med rad 1 [18].

När hela rad 2 ligger bredvid rad 1 lyfts denna på vänster sida ca 3 - 4 cm [19] på den längssida som pekar in i rummet (fjädersidan).

Där plankorna är lyfta, åker fjädern på 2 in i noten i rad 1. När plankorna läggs ned klickar de i varandra. Upprepa detta längs hela rad 2 (blyxtlåsmetoden), tills att raderna 1 och 2 har lagts skarvfritt och utan höjdförskjutning. När Du sätter ihop den första och den andra raden måste Du ovillkorligen se till att plankorna ligger utan förskjutning i längsled. Du lägger sedan följande rader som rad 2. Kontrollera att tvärfogförskjutningen blir tillräcklig [20].



Vid läggningssytor med mer än 8 m längd resp. bredd och vid kraftigt vinklade rum krävs expansionsfogar (minst 2 cm bredd) [21a]. Det är endast så som golvet kan röra sig när klimatet förändras. Tänk på detta även vid läggning av hela rum. Här måste ytor avbrytas vid dörrkarmarna. Rörelsefogar kan täckas snyggt med lämpliga profiler [21b].

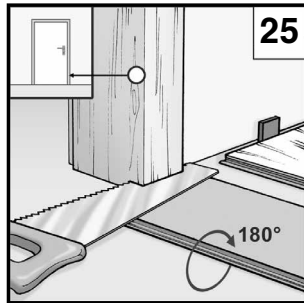


När det gäller elementrör måste hål tas upp, vilka är 3 cm större än rördiametern. Såga ut en "passbit", limma den, passa in den och fixera med en kil tills limmet har härdnat. Klä sedan hålen med elementmanschetter [22, 23, 24].

Ta av trädörrposten så att en planka med stegljudsdämpning inkl. 2 – 3 mm avstånd passar under dörrposten [25, 26].

Ta bort kilarna efter läggningen [28].

För att få ett perfekt avslut fäster Du sockellistklamrarna med 40 – 50 cm avstånd på väggen och sätter på sockellisterna som har kapats till passande mått [29].



Rengöring och skötsel

Avlägsna löst sittande smuts med sop eller dammsugare avsedd för hårda golv [30].

För den löpande underhållsskötseln skall endast det rengöringsmedel användas som rekommenderas av laminatillverkaren. Polish och rengöring med tillsatser som vax, olja o.dyl. lämpar sig inte för behandling av laminatgolv. Laminatgolvet får inte polishas [30].

Torka bort spår av steg och smuts med en väl urvriden, droppfri trasa. Låt aldrig väta bli kvar på golvet [31]!

Var särskilt försiktig med blomkrukor, vaser o.s.v. som står på laminatgolvet. Använd ett fat som inte släpper igenom vatten. Envis smuts bearbetas och avlägsnas punktvis med lämplig rengöringsspray eller aceton. Applicera inte extraförsorgning på laminatgolvet yta.

OBS! Skydda golvet mot repor eller klackmärken! Entréer används lämpligen en tillräckligt stor smutsmatta.

Möbelfötter av trä, metall eller plast måste förses med tasslar. Använd endast kontorstolar med mjuka hjul (DIN 12529) [32] eller lägg under en skyddsmatta. Om dessa anvisningar följs ökar Du värdet av Ditt laminatgolv och upprätthåller fulla garantianspråk.

Uptagning eller nedmontering

Flytande lagda plank i bostads- och kommersiell miljö kan bytas ut utan att förstöras genom att man först lossar hela raden på längssidan genom att vinkla upp den ur låsningen [33]. Sedan vinklar man plankorna på kortsidan platt liggande på golvet på den smala sidan och lossar förbindningen [34]. Var noggrann och försiktig, så slipper du skador på spont och not.

