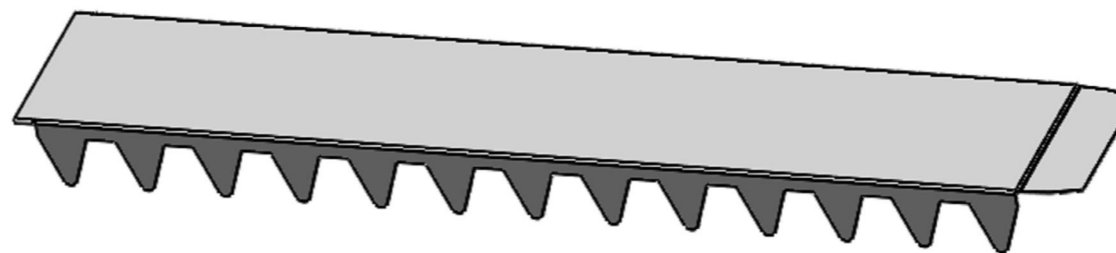


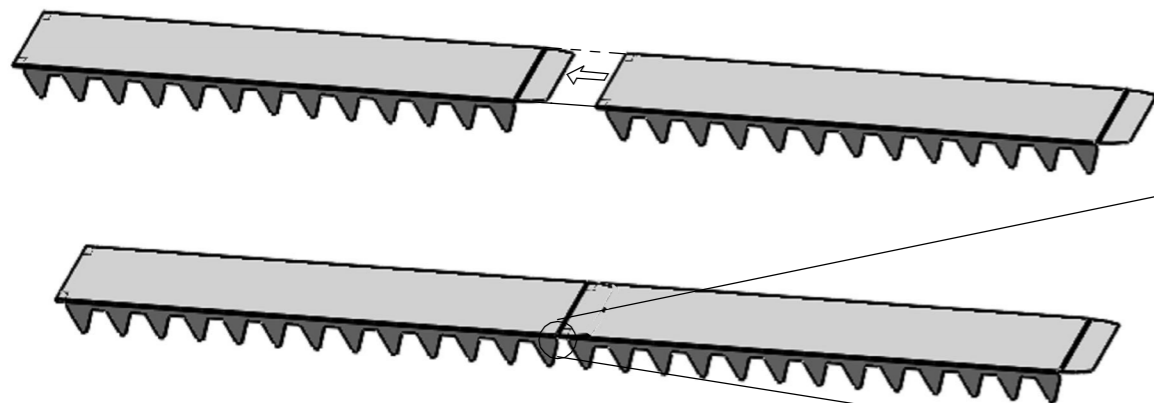
Monteringsanvisning Unik kantskydd (101014 & 1010135)

Delar som ingår i påsen:

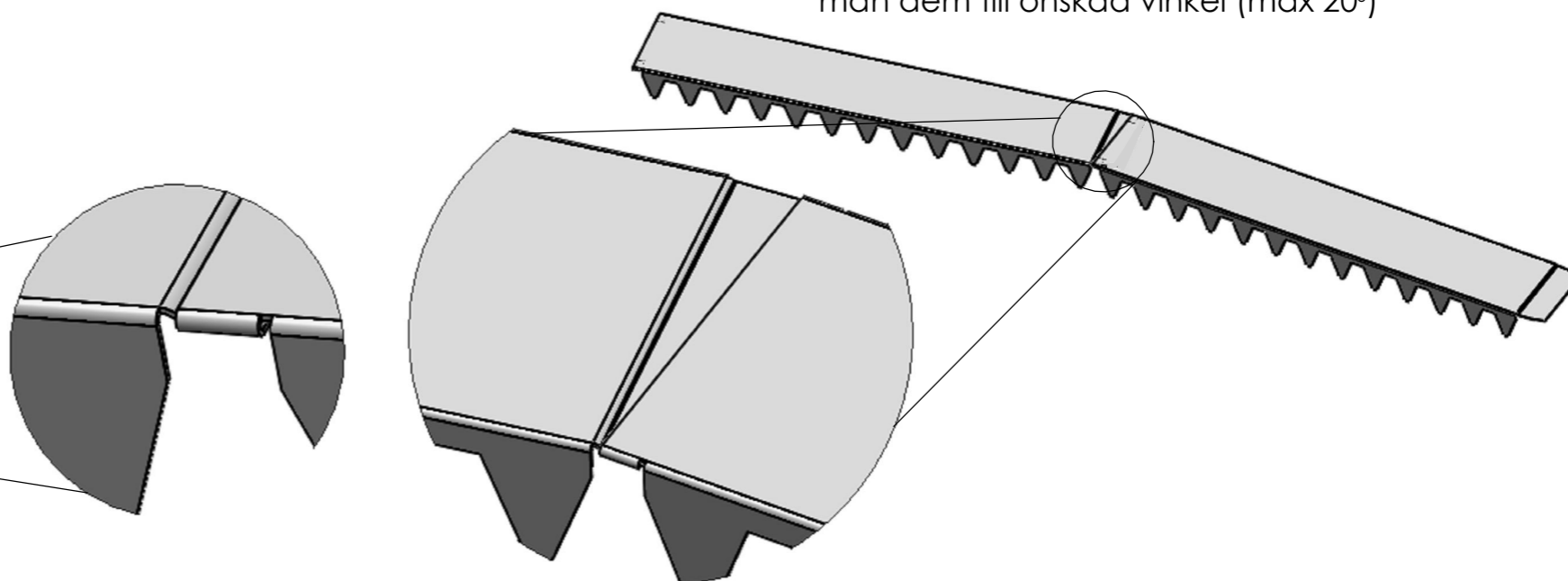
(4x) Unik kantskydd



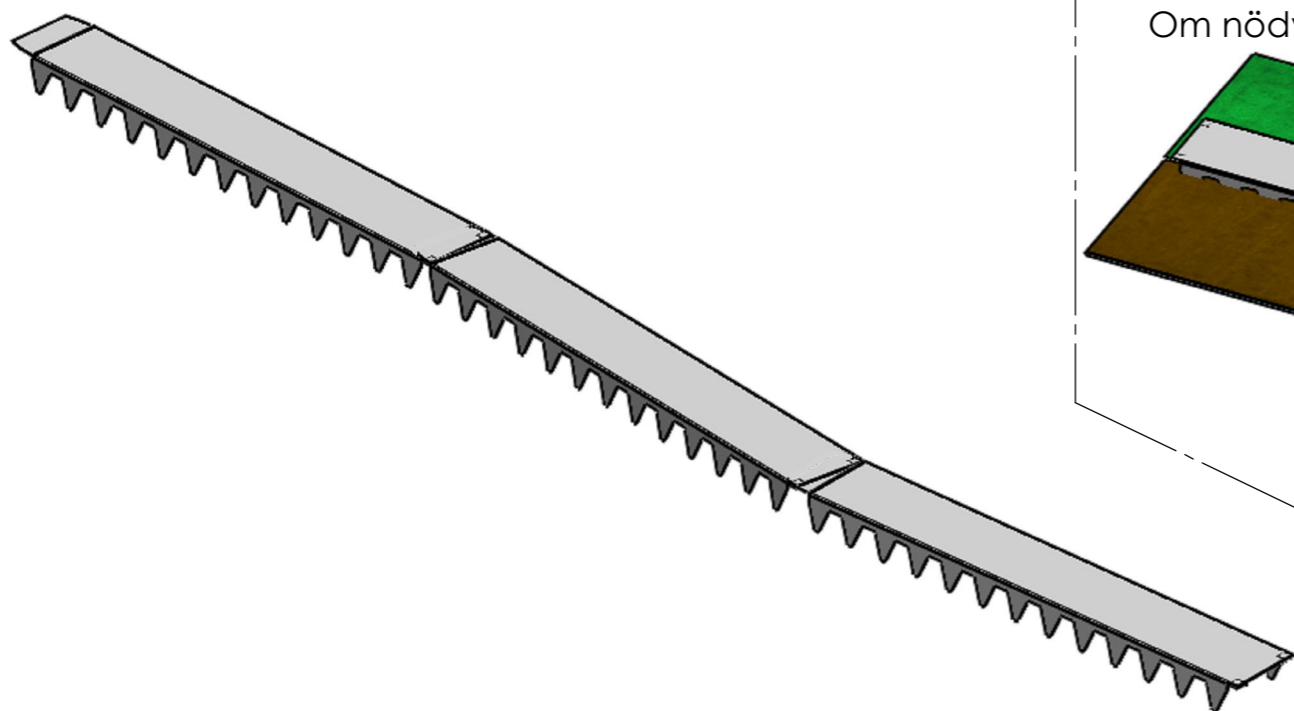
Steg 1:
Skjut ihop två kantskydd



Om kantskydden skall följa en svängd kant så vinklar man dem till önskad vinkel (max 20°)



Steg 2
Sätt ihop önskat antal kantskydd. I önskad vinkel



Steg 3:
Tryck ner kantskyddet i gräsmattan
Använd gummiklubba och knacka försiktigt.
Om nödvändigt kan marken först behöva luckras upp med en spade.

