

(EN) Assembly instructions

(DE) Montageanleitung

(FI) Kokoonpano-ohjeet

(HR) Skupština Upute

(FR) Notice de Montage

(IT) Istruzioni di Montaggio

(BA) Skupština Uputstvo

(NL) Montage Instructies

(CS) Montážní Návod

(RO) Instrucțiuni de Asamblare

(DA) Montagevejledning

(PL) Instrukcja Montażu

(RU) Инструкция по Монтажу

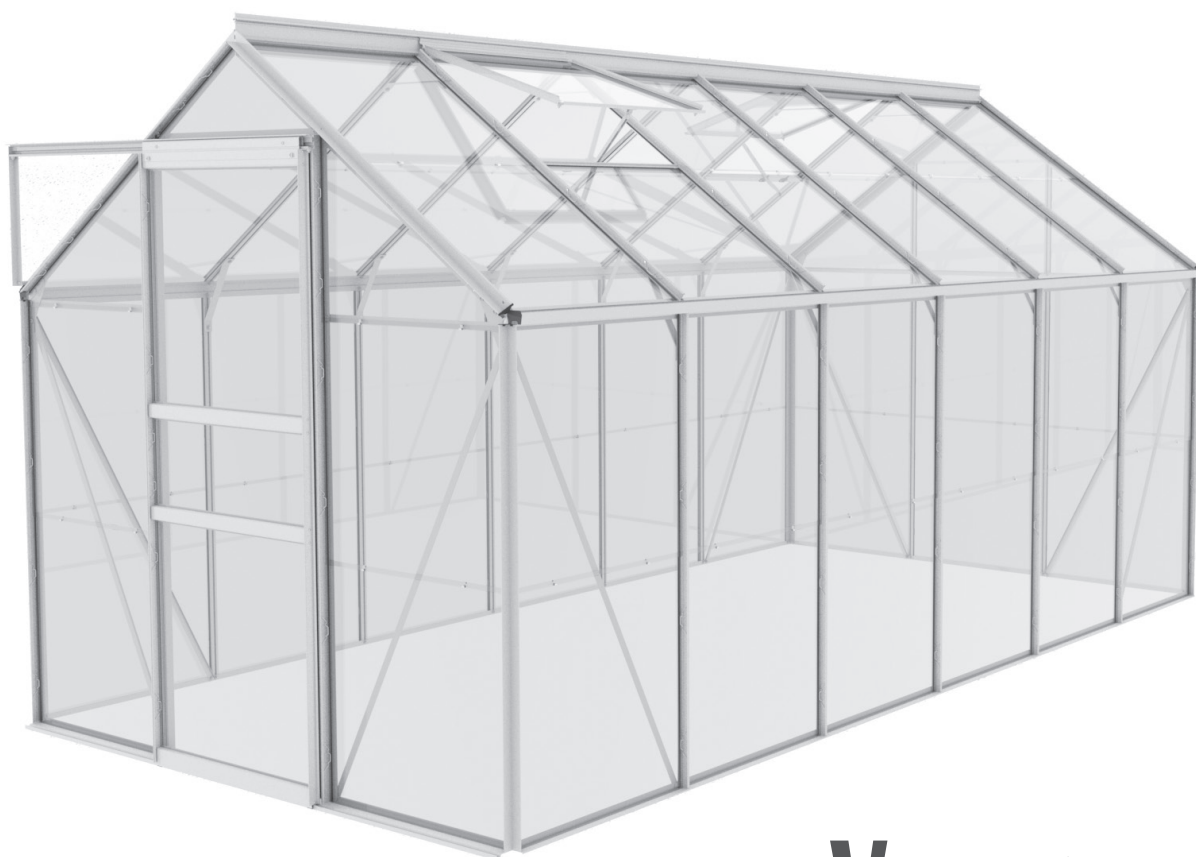
(SV) Monteringsanvisning

(SL) Navodila za Montažo

(UK) Інструкція по монтажу

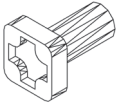
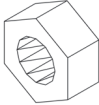
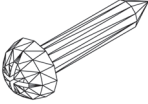
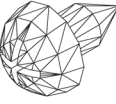
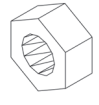


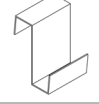
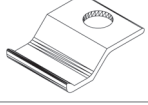
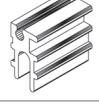

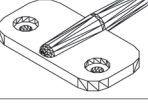
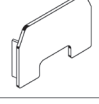
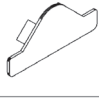
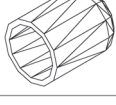

(NO) Montasjeveiledning

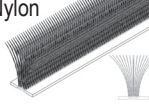
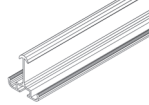
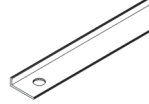
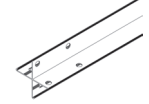
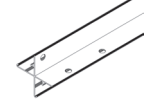
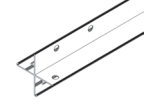
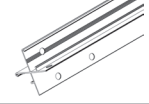
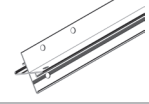
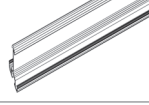
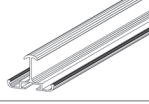

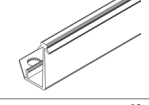
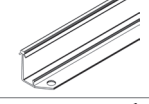
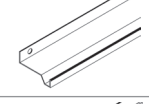
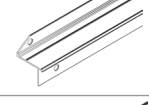
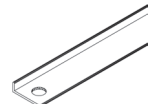
(HU) Szerelési útmutató

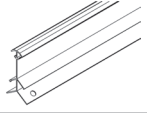
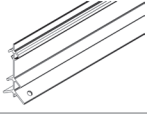
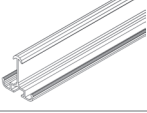
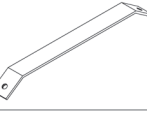
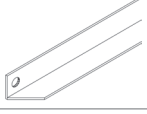
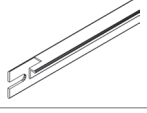
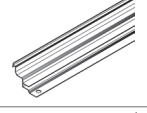
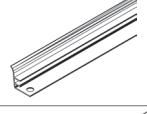
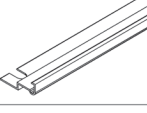
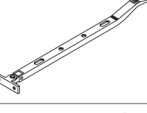
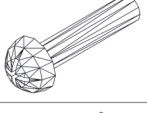
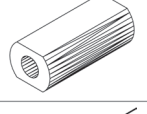
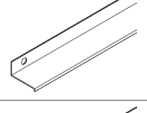
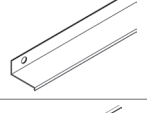
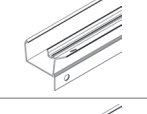
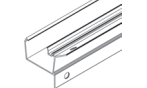


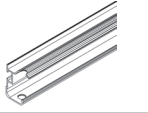

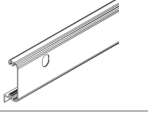
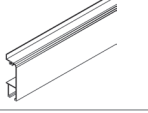
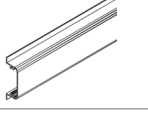
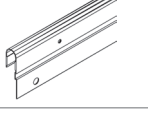
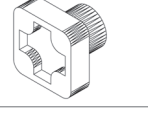
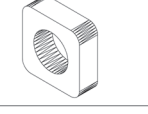

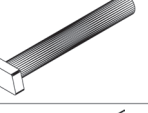
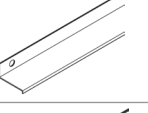
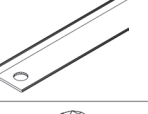

Vitavia
- makes living grow

VM0005-V
6200, 7500

Item No.	Part	Sect. Ref.	Size mm	Quantity	
				6200	7500
1001		1-6	M6 x 12	130x	163x
1002		1-6	M6	131x	164x
1003		5	3.5 x 16	16x	16x
1006		6	3.5 x 6	12x	12x
1007		5	M4	2x	2x
1009		5	Ø8/4	2x	2x
1011		7	70	240x	272x
1012		7	11	60x	68x
1013		3	20	2x	2x
1014		5	20	2x	2x
1015		5	Ø22	2x	2x
1016		6	40	4x	4x
1017		4	46	4x	4x
1018		4	43.7	8x	8x
1019		6	15	2x	2x
1020	PVC 	7	74000 84000	1x -	- 1x

Item No.	Part	Sect. Ref.	Size mm	Quantity	
				6200	7500
1021	Nylon 	5	1612	2x	2x
1032		1	1214	8x	10x
1035		2	1854	1x	1x
1036		2 3	1214	4x	4x
1037		2	1154	1x	1x
1038		2	1154	1x	1x
1039		3	1154	1x	1x
1040		3	1154	1x	1x
1041		2	1665	1x	1x
1042		2	1665	1x	1x
1043		2 3	170	4x	4x
1044		3	1650	1x	1x
1045		3	1650	1x	1x
1046		3	1862	1x	1x
1048		3	630,5	1x	1x
1049		3	599	2x	2x

Item No.	Part	Sect. Ref.	Size mm	Quantity	
				6200	7500
1053		4	3106	1x	-
1054		4	3728	-	1x
1055		4	1132,5	8x	10x
1056		4	255	4x	5x
1057		4	390	1x	1x
1063		6	635	2x	2x
1064		6	602	2x	2x
1065		6	520	4x	4x
1066		6	602	2x	2x
1067		6	295	2x	2x
1304		5	M4 x 18	2x	2x
1310		4	30,4	1x	1x
1325		1	3106	2x	-
1326		1	3728	-	2x
1330		1	3106	2x	-
1331		1	3728	-	2x

Item No.	Part	Sect. Ref.	Size mm	Quantity	
				6200	7500
1347		3	1257	1x	1x
1358		5	1614	2x	2x
1359		5	621	1x	1x
1360		5	621	1x	1x
1361		5	621	2x	2x
1362		5	613	1x	1x
1500		5	M6 x 5	2x	2x
1515		5	M6	2x	2x
2056		1	255	-	10x
4201		4	M6 x 45	1x	1x
5022		2	1862	1x	1x
5549		2 3 4	1304	8x	8x
6060		4	Ø12/6	1x	1x

Safety Warning

- PLEASE READ THESE INSTRUCTIONS CAREFULLY AND COMPLETELY BEFORE ASSEMBLING YOUR GREENHOUSE.**
- Sharp edges and corners can cause injury. Always wear protective glasses, gloves, shoes and headgear when handling the aluminium profiles, glass and polycarbonate sheets. Broken glass is a safety hazard – always clear up immediately and dispose of with care.
- The product you have purchased is intended only for growing plants and should only be used for this purpose. When used for other purposes we will take no responsibility.
- It is recommended that this greenhouse is assembled by two people.
- Should you encounter difficulties constructing this house, or in fitting the glass or polycarbonate sheets, please contact your retailer – **do not use force!**
- The greenhouse must always be anchored.

Assembly Instructions

SITE SELECTION

Always try to select a sunny location, sheltered from the wind as much as possible.

IMPORTANT

Before assembling your new greenhouse, please check that all parts in the provided list are included. Please take each bundle out of the packaging in order to identify the parts better.

It is important that the opened bundles do not get mixed with one another.

If something is missing please contact your retailer.

Nuts (1002) - Max. tightening torque 3Nm.

NECESSARY TOOLS

Screw drivers (Normal and Crosshead PH2), 10 mm socket spanner or wrench, 10 mm combination spanner, knife, measuring stick, spirit level, Accu-drill with adjustable torque.

MAINTENANCE

The greenhouse should be thoroughly washed with a gentle detergent occasionally. Please check that the detergent used does not react aggressively with aluminium or the glass fixing clips.

Ensure that the upper and lower door tracks are cleaned regularly to avoid a build up of debris.

0. BASE

Important! The base must be exactly square and level. A zinc-coated steel base is available as an accessory for all greenhouse models.

(Attention! Only when the greenhouse has to be located in a very windy and unprotected location: Drill through both the profile at the base of the greenhouse and the steel base, and connect them with nuts and bolts.)

If you would rather construct your own stone or concrete foundation, please follow the

dimensions specified in diagram 0. Treated wooden beams at least 18 mm high and not more than 32 mm wide should be positioned between the stone/concrete foundation and the aluminium frame, and connected to the foundation with 50 mm long bolts (not provided).

Foundations must extend down below the frost level.

Diagrams in a single frame show the view from inside the greenhouse. Those enclosed in a double frame show the view from outside the greenhouse.

1. SIDE ELEMENTS

Lay all of the parts on the floor and connect them loosely.

For Model 7500 only: The corner braces (2056) must also be connected to each bar (1032) at this point (1.3).

2. PLAIN GABLE END

Lay all of the parts on the floor and connect them loosely.

Please include an extra connecting bolt in each vertical bar (1041) and (1042) to connect brace (1035) (2.2).

3. DOOR GABLE END

Lay all of the parts on the floor and connect them loosely.

The door runner bar (1347) will be connected to the horizontal bar (1048). Connect these loosely from the outside with two nuts and bolts.

Depending on which direction the door should open, align the door runner bar (1347) to the left or to the right.

Connect the clips (1013) as shown in (3.6) with a bolt, in order to strengthen the structure. Please ensure that the clip edge overlaps, and

fixes the vertical bars (1044) or (1045) as shown.

4. CONNECTING THE SEPARATE ELEMENTS

Bolt the side elements to the end elements. (4.1) & (4.2).

Connect the side braces (5549) between the eave and sill bars (4.1) & (4.3).

Assemble the ridge bar to both gable ends. (4.4).

Now connect the roof glazing bars (1055) between the eaves (4.5) and the ridge bar (4.6). An extra bolt should be inserted into each glazing bar (1055) at this time to connect roof braces (1056). Additionally, insert in 2 of the roof glazing bars (1055) an extra bolt, where the roof vent(s) will be positioned later.

The roof braces (1056) can now be connected (4.6).

For Model 7500 only: Please add an extra bolt to all roof bars (1055), at the eave end for the already connected corner braces (2056) (4.5).

Now position your greenhouse on the prepared base/foundation and connect loosely. Adjust the greenhouse until it is completely square and tighten all bolts.

Please do not over tighten. (max. 3Nm)

Connect the door runner support (1057) to the door runner bar (1347) (4.7) and to the gable end using bolt (4201) and spacer (1310) (4.8). Press the end protectors (1017) and (1018) onto the profile ends (4.9).

5. DOOR

Attention: Do not stand the assembled door on the door gliders (1014) to avoid damaging them.

Push the door gliders (1014) onto both ends of door bar (1360) (5.1).

Assemble the door as shown in diagram 5.

Connect door rollers (1015) to the door bar (1362) using bolt (1304), washer (1009) and nut (1007) (5.4). Bolt door bar (1362) to upper bar (1359) (5.3) and slide the door seal (1021) into both side bars (1358) (5.5).

Slide bolts (1500) into the bottom of the bolt channel holding brush seals (1021) and fix it in place using nut (1515) (5.6). Cut the door seals (1021) to length.

The door rollers can now slide into door runner bar (1347) (5.7). Please ensure that the door gliders are also running on the bottom track (5.8).

Once the door is correctly in place, connect a nut and bolt into the open end of door runner bar (1347) as door stopper.

Adjust the door so that it moves freely.

6. ROOF VENTS

Connect the side bars (1065) and the top bar (1064) depending on the glass thickness. Up to 4 mm, see (6.1). For 4 mm and over, see (6.2).

Place the bolts to connect the bottom bar (1066) in the prepared holes, and then slide the glass into the tracks in side bars (1065) (6.3).

Now connect bottom bar (1066), and ensure that the window is totally square before tightening all bolts.

Position the window in the ridge bar from one end (6.4) and (6.5) and slide it to the required position (6.6).

Connect the window sill (1063) with the extra bolts in the roof bars (6.7).

Bolt the window opener (1067) to the bottom bar (1066) using screws (1006) (6.8).

Place the plastic cap (1019) over the end of the window opener (6.6) and connect both window fixers (1016) onto the window sill (1063) using screws (1006) (6.8).

7. GLAZING – CLEAR GLASS

Please note the already mentioned safety precautions.

Press the glazing seals (1020) onto the aluminium profiles (7.3) and cut to length.

On the roof begin by positioning the glass at the eave and fix in place using the glazing spring clips (1011) (7.2). The following pane should be placed over the pane directly under it and held in place with the glass retaining clips (1012) between the panes (7.1).

On the sides please begin from the bottom.

If you've chosen polycarbonate sheets instead of glass panes, please use the instruction included in the box with the polycarbonate sheets.

FINISHING

If desired, it is possible to seal the greenhouse at the edges using neutral silicone. Silicone is not included.

Place the warning label inside the house.

A full range of accessories is available to help you make the most of this product. Please contact your local stockist for details.

SAFETY NOTICE

In the event of high winds, close all doors and vents.

In the event of heavy snowfall, clear the roof of the building or take suitable measures to support the roof. Heat the building in winter.

COMMENTS

For the complete protection of your new greenhouse, we advise you to include it in your house insurance. Please take note of possible building rules relating to the positioning of greenhouses.

Please stick the greenhouse model label provided onto the door bar (1362) after successfully assembling this product. This information is important in the event that replacement parts are later required.

Please keep these Assembly Instructions in a safe place, for future reference!

Our policy is one of continuous improvement and we reserve the right to change the specifications without prior notice.

Sicherheitsvorkehrungen

1. BITTE LESEN SIE DIESE MONTAGEANLEITUNG VOR BEGINN DES AUFBAUS KOMPLETT DURCH!

- Bei der Handhabung von Glas, Polycarbonatplatten oder Gewächshausteilen sind immer eine Schutzbrille, Handschuhe, Sicherheitsschuhe und ein Kopfschutz zu tragen, da scharfe Kanten zu Verletzungen führen können. Gebrochenes Glas ist ein Sicherheitsrisiko. Beseitigen Sie es mit der gebotenen Vorsicht.
- Das von Ihnen erworbene Produkt ist für die Aufzucht von Pflanzen konstruiert und sollte auch ausschließlich dafür genutzt werden. Bei anderweitiger Nutzung ist jegliche Haftung ausgeschlossen.
- Für die Montage dieses Produktes sind zwei Personen erforderlich.
- Sollten Sie beim Montieren des Hauses oder beim Einsetzen der Verglasung Schwierigkeiten haben, dann setzen Sie sich bitte mit Ihrem Händler in Verbindung – **Wenden Sie keine Gewalt an!**
- Das Gewächshaus muss verankert werden.

Aufbaubeschreibung

STANDORTWAHL

Suchen Sie den sonnigsten, aber gleichzeitig einen windgeschützten Platz aus.

WICHTIG

Bevor Sie mit der Montage Ihres Gewächshauses beginnen, überprüfen Sie, ob alle in der Liste aufgeführten Teile vorhanden sind. Nehmen Sie die einzelnen Bündel aus der Verpackung, um sie besser identifizieren zu können.

Es ist wichtig, dass die geöffneten Bündel nicht durcheinander geraten.

„Leerschraube“ = Schraube und Mutter für die spätere Befestigung von Teilen, vorerst ohne sichtbare Funktion.

Fehlt etwas, dann setzen Sie sich bitte mit Ihrem Lieferanten in Verbindung.

Muttern (1002) mit max. 3Nm anziehen.

BENÖTIGTE WERKZEUGE

Schraubendreher (Schlitz und Kreuzschlitz PH2), 1 Schraubenschlüssel 10 mm, Ring-Gabelschlüssel, Messer, Zollstock, Wasserwaage, Akku-Schrauber mit einstellbarem Drehmoment.

WARTUNG

Das Gewächshaus sollte hin und wieder gründlich mit einer neutralen Waschmittellaugung abgewaschen werden. Das Glas kann mit einem Reinigungsmittel gesäubert werden, das weder Kunststoffteile, den Aluminiumrahmen, noch die Glasfederklammern angreift. Reinigen Sie regelmäßig die Türlaufschiene.

0. FUNDAMENT

Wichtig! Das Fundament muss absolut rechtwinklig und eben sein. Ein verzinktes Stahlfundament ist für alle Gewächshaus-

Modelle als Zubehör erhältlich.

(Achtung! Nur wenn das Gewächshaus an einer sehr ungeschützten und windigen Stelle aufgebaut werden muss: Durchbohren Sie die Grundprofile und das Stahlfundament und verschrauben Sie beide mit Schrauben und Muttern miteinander)

Wollen Sie jedoch selbst ein Fundament aus Stein oder Beton fertigen, dann richten Sie sich bitte nach den Maßangaben im Abschnitt 0. Vorbehandelte witterungsgeschützte Holzleisten von mindestens 18 mm Dicke und höchstens 32 mm Breite werden zwischen Stein-Betonfundament und Aluminiumrahmen gesetzt, entsprechend der Zeichnung durchbohrt und mit 50 mm langen Schrauben (nicht mitgeliefert) im Fundament verschraubt.

Das Fundament muss frostfrei gegründet werden.

Alle Zeichnungen sind von der Innenseite des Hauses gesehen abgebildet, mit Ausnahme der Abbildungen, die in einem Doppelrahmen dargestellt sind. Diese beschreiben die Außenansicht.

1. SEITENTEILE

Alle Teile auf dem Boden auslegen und lose verschrauben.

Bei dem Modell 7500 werden zusätzlich die Traufenwinkel (2056) an jede Verglasungsleiste (1032) montiert (1.3).

2. GIEBELENDE OHNE TÜR

Auch diese Teile auf dem Boden auslegen und lose verschrauben.

In jede senkrechte Verglasungsleiste (1041 u. 1042) eine Leerschraube einfügen (2.2).

3. GIEBELSEITE MIT TÜR

Wiederum die Teile auf dem Boden ausbreiten und lose verschrauben.

Die Türlaufschiene (1347) wird an der waagrecht über der Tür liegenden Schiene (1048) angebracht. Verschrauben Sie diese von

außen lose mit zwei Schrauben und Muttern. Je nachdem, in welche Richtung Sie die Tür öffnen wollen, richten Sie die Türlaufschiene nach rechts oder links aus.

Als Verstärkung verschrauben Sie die Klammern (1013) wie in (3.6) dargestellt mit der über der Tür laufenden Schiene. Beachten Sie, dass die Nase des Halters in das senkrechte Profil (1044/1045) greift.

4. ZUSAMMENBAU DER EINZELNEN ELEMENTE

Die Seitenteile mit den Giebelseiten verschrauben (4.1/4.2).

Die Diagonalen (5549) wie in (4.1) und (4.3) dargestellt anbringen.

Den Dachfirst montieren (4.4). Jetzt die Dachstreben (1055) mit dem Dachfirst und den Traufen verschrauben (4.5/4.6). In jede Dachstrebe (1055) je 1 Leerschraube einfügen. Zusätzlich bei jeweils 2 Dachstreben (1055) je da eine Leerschraube hinzugeben (4.6), wo später das Dachfenster eingesetzt werden soll. Versteifung (1056) wie in (4.6) dargestellt anbringen.

Bei dem Modell 7500 in jedes Dachmittelpprofil (1055) eine zusätzliche Schraube für die Winkelversteifung (2056) im Traufenbereich einsetzen (4.5).

Das soweit zusammen geschraubte Gewächshaus auf das Fundament setzen und lose mit dem Fundament verschrauben.

Jetzt prüfen, ob das Haus absolut rechtwinklig ist, sonst entsprechend verrücken. Anschließend die Schrauben fest anziehen.

Die Schrauben müssen fest, aber nicht zu fest angezogen werden. (max. 3Nm)

Die Stütze (1057) der Türlaufschiene (1347) mit der Giebelseite verschrauben. Im unteren Bereich verschrauben Sie die Türstütze mit der Schraube (4201) und dem Abstandsstück (1310)(4.8).

Die Schutzkappen (1017/1018) auf die Profilenden drücken (4.9).

5. TÜR

Achtung: Niemals die montierte Tür auf die Türgleiter (1014) stellen.

Die Türgleiter (1014) an den Enden in das untere Türprofil (1360) hineindrücken(5.1).

Türteile, wie in der großen Zeichnung zu sehen, zusammenschrauben.

Die beiden Türrollen (1015), wie in (5.4) gezeigt, mittels der M4 Schrauben (1304), Unterlegscheiben (1009) und Muttern (1007) mit dem Radgehäuse (1362) verschrauben.

Die Türdichtung (1021) in die senkrechten Streben (1358) der Tür einziehen (5.5). Das Radgehäuse (1362) mit dem obersten Türprofil (1359) verschrauben (5.3).

Führen Sie die Schrauben (1500) in den unteren Schraubenkanal, der die Bürstendichtungen (1021) hält, ein und verschrauben sie an dieser Stelle mit den Muttern (1515) (5.6).

Schneiden Sie die Türdichtungen (1021) auf Länge.

Die Türrollen werden in die Türschiene hinein geschoben. Es muss sichergestellt werden, dass die unteren Türführungen gemäß Abbildung (5.8) eingeführt werden. Nachdem Sie nach Schritt 5 die Tür eingesetzt haben, setzen Sie eine Schraube und Mutter als Türstopper an der offene Enden der Türschiene (1347).

Die Tür so einstellen (5.7), dass sie reibungslos läuft.

6. DACHFENSTER

Das Dachfenster entsprechend der Abbildung zusammenschrauben. Die Seitenrahmen (1065) mit dem Dachfensteroberteil (1064) verschrauben. Bei einer Verglasung dünner als 4 mm verfahren wie in (6.1), bei einer Verglasung 4 mm oder dicker wie in (6.2).

Das Glas in die Seitenrahmen hineinschieben (6.3), aber vorher Schrauben in die Bohrungen der Seitenrahmen hineinstecken.

Jetzt das untere Fensterprofil (1066) mit den Seitenrahmen verschrauben.

Achtung: Das Fenster muss rechtwinklig sein.

Das Dachfenster in den First vom Firstende

aus einführen und das Fenster in die vorgesehene Stellung bringen (6.4/6.5/6.6).

Die Dachfensterschwelle (1063) entsprechend (6.7) mit den vorhandenen Leerschrauben festschrauben. Den Dachfensteraufsteller (1067) mit dem unteren Fensterprofil (1066) verschrauben. Hierbei werden die Schrauben (1006) verwendet (6.8).

Die vorhandene Gummikappe (1019) über das untere Ende des Dachfensteraufstellers streifen (6.6). Die beiden Einrastzapfen (1016) auf der Dachfensterschwelle (1063) mit den Schrauben (1006) festschrauben (6.8).

7. VERGLASUNG BLANKGLAS

Bitte beachten Sie die oben erwähnten Sicherheitsvorkehrungen.

Drücken Sie die Glasdichtung (1020) auf die Alu-Profile (7.3) und schneiden Sie sie entsprechend auf Länge.

Beginnen Sie mit der Verglasung im Dachbereich an der Traufe und benutzen Sie hierzu die Glasfederklammern (1011) (7.2).

Die folgende Scheibe sollte über die direkt darunter liegende Scheibe platziert werden mit den Glashalteklammern (1012) zwischen den Scheiben(7.1).

Beginnen Sie mit der Verglasung der Seiten bitte von unten.

Wenn Sie das Gewächshaus mit Hohlkammerplatten verglasen, richten Sie sich bitte nach dem Verglasungsplan, der den Hohlkammerplatten beiliegt.

DIE LETZTEN HANDGRIFFE

Wenn Sie es wünschen, können Sie das Gewächshaus an den vorhandenen Fugen mit neutral vernetzendem Silikon abdichten. Das Silikon gehört nicht zum Lieferumfang.

Den beiliegenden Warnungsaufkleber von innen aufkleben.

Ihr Lieferant hält ein reichhaltiges Sortiment an Gewächshaus-Zubehör für Sie bereit. Sprechen Sie ihn an.

SICHERHEITSHINWEIS

Bei starkem Wind sollten alle Öffnungen und die Tür geschlossen werden.

Dächer von Gewächshäusern sind so rechtzeitig von Schnee zu räumen, dass keine gefährliche Schneebelastung eintreten kann.

ANMERKUNGEN

Zum vollen Schutz des Gewächshauses empfehlen wir, es mit in Ihre

Hausversicherung einzuschließen. Beachten Sie eventuell vorhandene örtliche Bauvorschriften.

Den mitgelieferten Typaufkleber nach erfolgter Montage des Gewächshauses auf das Rad-

gehäuse (1362) kleben.

Die Typbezeichnung benötigen Sie zur Angabe bei der Bestellung evtl. benötigter Ersatzteile. Bitte heben Sie die Montageanleitung auf!

Alle Maßangaben sind Annäherungswerte. Änderungen vorbehalten.

Précautions d'emploi

1. MERCI DE LIRE CES INSTRUCTIONS INTEGRALEMENT AVEC ATTENTION AVANT DE COMMENCER LE MONTAGE !

- Les rebords coupants peuvent provoquer des blessures. Toujours porter des lunettes et des gants de protection, des chaussures de sécurité et un lors de la manipulation des profilés en aluminium, du verre et des panneaux alvéolaires. Le verre brisé est une source de dangers – merci de toujours éliminer les bris de verre immédiatement et avec prudence.
- Le produit que vous venez d'acquérir a été conçu exclusivement pour la culture de plantes et doit être utilisé uniquement dans cet objectif. Nous excluons toute responsabilité en cas d'autre utilisation.
- Deux personnes sont nécessaires pour réaliser le montage de ce produit.
- Si vous deviez rencontrer des difficultés lors du montage de la structure ou de l'installation du vitrage, merci de contacter votre revendeur
– **N'ayez pas recours à la force !**
- La serre doit toujours être ancrée.

Descriptif de la construction

CHOIX DE L'EMPLACEMENT

Choisissez l'emplacement le plus ensoleillé et le mieux protégé du vent.

IMPORTANT

Avant de commencer le montage de votre serre, vérifiez que les pièces énumérées dans la liste sont au complet. Retirez les différents paquets de l'emballage, afin de mieux les identifier.

Mais attention de ne pas mélanger les paquets quand vous les ouvrez.

Le montage de la serre se fait par étape pan par pan : étape 1A/B cotés, étape 2 et 3 pignons, étape 4A/B assemblage des cotés avec les pignons puis le toit, étape 5R/L porte, étape 6 lucarne, étape 7 et 8 A/B vitrage.

Les profilés sont emballés par paquets. Chaque paquet correspond à une étape.

S'il manque quelque chose, veuillez contacter votre fournisseur.

OUTILS NECESSAIRES

Tournevis (plat et cruciforme PH2) 1 clé de 10
Perceuse mèche métal de 6 mm. Gants.
Tournevis cruciforme(PH2). Clé plate de 10.
Un niveau.

ENTRETIEN

La serre doit être de temps en temps lavée avec une lessive douce. Le verre se nettoie avec un détergent qui n'agresse ni le cadre en aluminium ni les clips à ressort des vitrages.

0. FONDATIONS

Important ! Les fondations doivent impérativement être d'équerre et de niveau. Des fondations en acier galvanisé sont disponibles en tant qu'accessoires pour tous les modèles de serres.

Attention ! Uniquement lorsque la serre doit être installée à un endroit très peu protégé et exposé au vent : Percer des trous dans les

traverses de base et dans les fondations en acier et assemblez-les à l'aide de boulons et d'écrous.

Si vous voulez cependant réaliser vous-même des fondations en pierre ou en béton, référez-vous dans ce cas aux dimensions indiquées au paragraphe 0. Des baquettes en bois prétraitées et résistantes aux intempéries, d'au moins 18 mm d'épaisseur et de 32 mm de largeur maxi., sont placées entre les fondations béton-acier et le cadre en aluminium, percées selon le plan et fixées dans les fondations à l'aide de vis de 50 mm de longueur (non fournies).

Tous les plans sont représentés de l'intérieur de la serre, à l'exception des figures représentées dans un double cadre, qui montrent une vue externe.

1. PAROIS LATÉRALES

Étaler toutes les pièces sur le sol et les visser sans serrer.

Pour le modèle 7500, on stabilise en plus les angles au préalable par une entretoise (2056) sur chaque profilé de vitrage (1032). (1.3).

2. PIGNON SANS PORTE

Étaler toutes les pièces sur le sol et les visser sans serrer.

Mettre également un boulon supplémentaire dans chaque profilé de vitrage vertical (1041 et 1042) (2.2).

3. PIGNON AVEC PORTE

Étaler toutes les pièces sur le sol et les visser sans serrer.

Le rail de la porte coulissante (1347) se monte sur la barre horizontale de porte (1048). Fixez celui-ci à l'extérieur sans serrer avec deux boulons et écrous.

Pour renforcer, fixez les attaches (1013) comme indiqué en (3.6).
Veuillez à ce que le talon de l'attache rentre dans la traverse verticale (1044/1045)(3.6).

Selon le sens dans lequel vous voulez ouvrir la porte, positionnez le rail à droite ou à gauche.

4. ASSEMBLAGE DES DIFFÉRENTS ÉLÉMENTS

Assemblez les côtés et les pignons (4.1/4.2).

Monter le faîtage (4.4). Assemblez maintenant les profilés de toit (1055) avec le faîtage et les gouttières (4.5/4.6), SANS OUBLIER de coulisser un boulon supplémentaire dans chaque profilé de toit (1055) pour fixer les renforts (1056) et un boulon supplémentaire dans 2 des profilés (1055) ou vous souhaitez positionner votre lucarne (dans 2 profilés (1055) 2 boulons supplémentaires sont donc coulisés).

Poser le renfort (1056) comme indiqué en (4.6).

Uniquement pour le **modèle 7500** mettre un boulon supplémentaire dans chaque profilé de toit intermédiaire pour le renfort d'angle (2056) dans la zone des gouttières (4.5).

Placer la serre ainsi assemblée sur les fondations et la fixer sans serrer.

S'assurer que la serre est parfaitement d'équerre. Sinon recalcr comme il faut. Ensuite bien serrer sans forcer. (**max. 3Nm**)

Visser le haut du support de porte (1057) sur le rail de la porte coulissante (4.7). Fixez le bas de ce support avec le boulon (4201) et la cale intercalaire (1310)(4.8).

Enfoncer les caches (1017,1018) aux extrémités des traverses (4.9).

5. PORTE

Attention : ne pas faire reposer la porte une fois montée sur ces coulisseaux (1014) afin de ne pas les endommager.

Enfoncer les coulisseaux de porte (1014) aux extrémités de la traverse inférieure de la porte (1360) (5.1).

Assembler les parties de la porte comme indiqué sur le grand plan.

Fixer les roulettes (1015) sur la traverse supérieure de la porte (1362), comme indiqué en (5.4) avec les vis (1304), les rondelles (1009) et les écrous (1007).

Assembler la traverse de la porte (1362) sur le panneau de porte le plus haut (1359) (5.3).

Poser les joints de porte (1021) sur les montants verticaux (5.5).

Coulisser la porte en s'assurant que les coulisseaux (1014) soient correctement positionnés dans le rail du bas de la porte (5.8) et que les roulettes soient correctement positionnées dans le rail du haut de la porte (5.7)

Une fois que la porte sera posée selon l'étape 5, placez un boulon et un écrou pour faire une butée à l'extrémité du rail de la porte coulissante(1347) (étape 3).

Ajuster la porte de manière à ce qu'elle coulisse correctement.

6. LUCARNE

Assembler la lucarne comme indiqué sur la figure. Assembler les cadres latéraux (1065) et le haut de la lucarne (1064). Pour un vitrage de moins de 4 mm comme sur la figure (6.1), pour un vitrage de plus de 4 mm comme sur la figure (6.2)

Insérer le verre dans le cadre (6.3) en ayant pris soin de placer avant les boulons dans les trous.

Assembler alors le profilé inférieur (1066) de la fenêtre sur les cadres latéraux.

Attention ! La fenêtre doit être d'équerre.

Coulisser la lucarne dans l'une des extrémités du faîtage et mettre la lucarne dans la position prévue (6.5/6.6/6.7).

Fixer en serrant, la traverse inférieure de la lucarne (1063) (6.8) avec les boulons déjà coulissés.

Fixer la poignée de lucarne (1067) au profilé inférieur de la lucarne. Pour cela, utiliser les vis (1006) (6.9).

Mettre le cache en caoutchouc (1019) sur l'extrémité inférieure de la poignée de lucarne (6.7). Bien visser les deux tétons (1016) sur la traverse inférieure de la lucarne (1063) avec les vis (1006) comme indiqué en (6.8).

7. VITRAGE EN VERRE

Veillez suivre les consignes de sécurité évoquées précédemment. (port de gants)

Enfoncer les joints de vitrage (1020) dans les profilés en aluminium (7.4) et les couper à la bonne longueur.

Commencez par le vitrage de la toiture en utilisant les clips à ressort (1011) (7.3) et les cavaliers de retenu de vitrage (1012) (7.1) comme indiqué sur le plan de vitrage.

En cas de difficultés lors de l'installation des derniers verres, vérifier que les verres du haut n'ont pas glissé. Pour les cotés, commencer par les verres du bas.

DERNIERES INTERVENTIONS

Coller de l'intérieur l'autocollant d'avertissement fourni avec la serre.

Votre fournisseur tient à votre disposition une large gamme d'accessoires de serres.

Interrogez-le.

CONSIGNE DE SECURITE

En cas de grand vent, toutes les lucarnes et la porte doivent être fermées.

En cas de neige, enlever la neige du toit.

REMARQUES

Pour une protection complète de la serre, nous recommandons de l'inclure dans votre assurance habitation. Respectez les éventuelles règles de sécurité locales en vigueur en matière de construction.

Une fois le montage de la serre effectué, coller l'autocollant signalétique fourni sur le logement de roue (1362).

Vous aurez besoin de ces données pour commander d'éventuelles pièces détachées. Conserver soigneusement la notice de montage !

Conformément à notre politique d'amélioration constante, nous nous réservons le droit de modifier les spécifications de nos produits à tout moment et sans préavis.

Veiligheidsvoorschriften

1. **LEEST U EERST DE GEHELE INSTRUCTIES DOOR ALVORENS TE BEGINNEN MET DE OPBOUW VAN DE KAS.**
2. Draag altijd handschoenen als u met glas, polycarbonaat platen of aluminium werkt, deze kunnen scherpe hoekjes en/of randen hebben die tot verwondingen kunnen leiden. Indien glas gebroken is dient u het veilig en meteen op te ruimen.
3. Het product dat u heeft gekocht is alleen bestemd voor het kweken van planten. Wanneer deze voor andere doeleinden zal worden gebruikt dragen wij hier geen verantwoordelijkheid voor.
4. Wij raden u aan de kas met twee personen in elkaar te zetten.
5. Mocht u problemen hebben het glas of polycarbonaat platen in te passen, neem dan contact op met uw leverancier. **Gebruik geen geweld.**
6. De kas moet altijd worden verankerd.

Montage Instructies

KIEZEN PLAATS

Probeer altijd een zonnige plaats te kiezen die zoveel mogelijk tegen wind beschermt is.

BELANGRIJK

Controleer a.u.b. of u alle onderdelen op de meegeleverde lijst hebt voordat u begint aan het in elkaar zetten van uw nieuwe kas. Haal a.u.b. elk pakket uit de doos om de onderdelen beter te identificeren.

Het is belangrijk dat de open pakketten niet door elkaar gehaald worden.

Als er onderdelen ontbreken, neem dan a.u.b. contact op met uw leverancier.

Moertjes (1002) - Max. aanhaalmoment 3Nm.

VEREISTE GEREEDSCHAPPEN

Schroevendraaiers (normale en kruiskop PH2), een 10 mm moer- of steeksleutel, een 10 mm combinatiesleutel, mes, maatstok, waterpas, accuboormachine met instelbaar moment.

ONDERHOUD

Om uw kas schoon te houden dient deze af toe grondig gereinigd te worden met een zacht reinigingsmiddel. Zorg er a.u.b. voor dat het reinigingsmiddel niet het aluminium aantast of de beglazingsclips.

Om te voorkomen dat zich vuil ophoopt in de deurrails, zal men deze regelmatig moeten schoonmaken.

0. FUNDERING

Belangrijk! Let op dat de fundering haaks en waterpas staat. Een gegalvaniseerde fundering is voor ieder type kas verkrijgbaar bij uw leverancier.

(Attentie! Alleen als de kas op een erg winderige en onbeschermd plaats moet staan: boor dan gaatjes door het profiel onderaan de kas en de stalen fundering, en

maak deze aan elkaar vast met behulp van moertjes en boutjes.)

Als u liever uw eigen stenen of betonnen fundering wilt construeren, volg dan a.u.b. de afmetingen in diagram 0. Geïmpregneerde houten balken van minstens 18 mm hoog en niet meer dan 32 mm breed zullen tussen de stenen/betonnen fundering en het aluminium frame moeten worden geplaatst. Deze moeten dan aan de fundering vast worden gemaakt met 50 mm lange schroeven. (De 50 mm schroeven zijn niet inbegrepen).

De fundering moet tot beneden de vorstgrens zitten.

Op de tekeningen met het enkelvoudige frame wordt de binnenkant van de kas getoond. Op de tekeningen met het dubbele frame wordt de kas van de buitenkant bekeken.

1. ZIJKANTEN

Leg de onderdelen uit op de grond en schroef ze losjes aan elkaar vast.

Alleen voor model 7500: Moet het hoekgording profiel (2056) ook worden vastgemaakt aan profiel (1032) in deze fase. (1.3)

2. DE PUNTGEVEL

Leg de onderdelen uit op de grond en schroef ze losjes aan elkaar vast.

U moet weer een extra boutje toevoegen in elk verticaal profiel (1041) en (1042). (2.2)

3. DE DEURGEVEL

Leg de onderdelen uit op de grond en schroef ze losjes aan elkaar vast.

Het deurrail profiel (1347) zal worden vastgemaakt aan het horizontale profiel (1048).

Verbind deze twee losjes vanaf de buitenkant met 2 moertjes en boutjes.

Afhankelijk naar welke kant de deur zal moeten openen, plaats het profiel (1347) aan de rechter of linker kant.

Verbind de clips (1013) zoals u kunt zien in (3.6) met een boutje, dit is voor extra stevigheid te geven aan de kas. Zorg er wel voor dat de randen van de clip goed aansluiten en overlappen op het verticale profiel (1044) of (1045) zoals op de tekening.

4. HET SAMENVOEGEN VAN DE LOSSE ELEMENTEN.

Schroef de zijkanten aan de beide gevels. (4.1) en (4.2).

Bevestig de nokbalk aan beide kopgevels (4.4).

Verbind nu de dak beglazings profielen tussen de met de nokbalk (4.6) en de zijkanten (4.5).

Er dient in elk dakprofiel (1055) een extra boutje te worden geplaatst, om de dakgordings profielen (1056) te bevestigen.

Bovendien moet u ook in 2 dakprofielen (1055) een extra boutje plaatsen op de posities waar later de dakramen moeten komen.

De dakgordings profielen (1056) kunnen nu worden bevestigd. (4.6)

Alleen voor het model 7500 moet u een extra boutje toevoegen aan elk dakprofiel (1055) en aan het einde van de boven zijpanelen voor het al bevestigde hoek gordingprofiel. (2056) (4.5).

Plaats nu het frame op de fundering en bevestig het geheel losjes.

Kijk na of het frame haaks en waterpas staat. Draai daarna alle moeren en bouten en moeren stevig aan.

Let op! Belast de schroeven niet met teveel kracht bij het aandraaien. **(max. 3Nm)**

Verbind het deurprofiel (1057) aan het deurprofiel (1347)(4.7) en aan het geveleinde met behulp van bout (4201) en huls (1310) (4.8)

Duw de eindbeschermers (1017) en (1018) op de profiel einden (4.9).

5. DEUR

Attentie: Zet de gemonteerde deur niet op de deurgeleiders (1014), dit om beschadiging te voorkomen.

Duw de deurgeleiders (1014) in beide kanten van het deurprofiel (1360) (5.1).

Assembleer de deur zoals in diagram 5.

Verbind de deurwielletjes (1015) met boutje (1304), ringetje (1009) en moer (1007) aan het deurprofiel (1362) (5.4). Schroef het deurprofiel (1362) aan het bovengelegen profiel (1359) (5.3) en schuif het deurrubber (1021) in de beide zijprofielen (1358) (5.5).

De deurwielletjes kunnen nu in het deurrailprofiel schuiven (1347) (5.7). Zorg ervoor dat de deurgeleiders aan de onderkant ook in de geleiding lopen (5.8). Als de deur eenmaal op de goede plaats zit, dan kunt u door middel van een moertje en een boutje op het open einde van het deurrailprofiel (1347) een deurstop creëren.

Plaats de deur zodat hij soepel loopt.

6. DAKRAMEN

Bevestig de zij profielen (1065) aan de het top profiel (1064) afhankelijk van de dikte van het glas.

Tot 4mm zie (6.1), voor 4mm en hoger zie (6.2).

Plaats de boutjes in de voor geboorde gaatjes om het beneden profiel (1066) te verbinden. Schuif dan het glas in de zij profielen (1065). (6.3)

Verbind nu het beneden profiel (1066) en zorg er voor dat het raam recht zit alvorens de boutjes aan te draaien.

Positioneer het raam in de nokbalk vanaf een kant (6.4)(6.5), en schuif het in de juiste positie.(6.6)

Verbind het venster (1063) met extra boutjes in het dak beglazings profiel. Deze schroef gebruiken voor het verbinden op het hoekprofiel.

Schroef de raamopener (1067) aan het beneden profiel (1066) (6.7) doormiddel van schroeven (1006) (6.8).

Plaats het plastic kapje (1019) over het einde van de raamopener (6.6) en bevestig beide raam pinnen (1016) op het venster (1063) met behulp van de schroeven (1006) (6.8).

7. BEGLAZING BLANK GLAS

Denkt u alstublieft aan de al eerder genoemde veiligheidsregels voor het werken met glas.

(Handschoenen, veiligheidsbril en beschermende kleding.)

Duw het rubberen beglazingsprofiel (1020) op de aluminium profielen (7.3) en snij het op de juiste lengte.

Op het dak, begin met het positioneren van

het glas tegen de nokbalk zet het daarna vast met de clips (1011) (7.2). De volgende glasplaat moet precies onder de vorige glasplaat worden geschoven. Tussen de glasplaten in komen de Z-clips (1012) (7.1). U kunt nu het beglazings- plan gewoon verder afwerken.

Als er zich moeilijkheden voordoen met het plaatsen van de laatste glasplaten, let er dan op dat de bovenste ruit niet naar onder is gezakt.

Als u de zijkanten gaat beglazen, dient u van onder af te beginnen.

AFWERKING

Als u uw kas wilt afdichten, doe dit dan met siliconenkit. (deze is niet inbegrepen)

Plaats het waarschuwingsticker aan de binnenkant van de kas.

Een geheel assortiment van kassen accessoires is verkrijgbaar bij uw leverancier.

Voor meer informatie kunt u contact opnemen met uw leverancier.

VEILIGHEIDSREGELS

Bij zware wind, sluit altijd alle deuren en ramen.

Bij zware sneeuwval, moet u altijd het dak vrij houden of goed ondersteunen tegen de druk van de sneeuw. Verwarm de kas in de winter.

COMMENTAAR

Voor de gehele bescherming van uw nieuwe kas, raden wij u aan om deze op te nemen in uw verzekering. Denk er ook aan dat de kas aan alle bouwweisen moet voldoen, houd u ook rekening met de plaats van de kas.

Plakt u alstublieft het kasmodel sticker op het deurprofiel (1362) nadat de kas succesvol is geïnstalleerd. Deze informatie is belangrijk voor het vervangen van onderdelen in de toekomst.

Bewaar de instructies op een veilige plek zodat u deze nog altijd kunt nalezen.

Ons beleid is gebaseerd op het continu verbeteren van onze producten, hierdoor behouden wij ons het recht om modellen te veranderen zonder verdere berichtgeving.

1. VENLIGST LÆS DENNE MONTAGEVEJLEDNING INDEN DE GÅR I GANG MED SAMLING AF DERES DRIVHUS.

- Når De arbejder med glas eller polykarbonat, skal De altid bruge handsker. Skarpe kanter kan forårsage skader. Også skarpe kanter eller hjørner på aluminiumsprofiler kan forårsage skader – brug derfor også altid handsker ved montering af disse.
 - Dette produkt er konstrueret som et drivhus beregnet til planteavl og er som sådan ikke konstrueret til at være helt tæt, da det er nødvendigt med udluftning bl.a. for at undgå kondensdannelse. Såfremt De ønsker at anvende drivhuset som et "uderum/stue" eller lignende, gør vi udtrykkeligt opmærksom på, at drivhuset ikke er 100 % vandtæt, og at vi ikke påtager os noget ansvar for eventuelle skader på løsøre el. lign., der er anbragt i drivhuset.
 - Til montage af dette produkt kræves 2 personer.
 - Skulle De få problemer med drivhusmontagen eller med glasisætningen, bedes De sætte Dem i forbindelse med Deres forhandler – **anvend ikke vold!**
 - Den vedlagte selvklæbende identifikationsetiket anbringes indvendigt i drivhuset – f.eks. indvendigt på døren eller lign. Oplysningerne på etiketten vil gøre det meget lettere for Dem at fremskaffe reservedele, såfremt dette skulle blive aktuelt.
- Vi ønsker Dem god arbejdslyst og håber, at De får rigtig mange gode stunder med og i Deres Vitavia drivhus.

Montage

PLACERING

Vælg et solrigt sted, hvor der er mest muligt læ.

VIGTIGT

Før De begynder at samle Deres drivhus, kontroller venligst efter indholdsfortegnelsen, at alle dele er medleveret. Tag de enkelte bundter ud af kassen for bedre at kunne kontrollere indholdet.

Det er vigtigt ikke at blande de åbnede bundter.

Hvis der mangler noget, kontakt venligst Deres forhandler.

NB! Såfremt De anvender en akku-maskine til samling af bolte og møtrikker, må momentet maksimalt være **3 Nm**.

NØDVENDIGT VÆRKTØJ

Skruetrækker (stjerne PH2 og PZ2), Akkuboremaskine med moment, 1x10 mm fastnøgle, 1x10 mm gaffelnøgle, 1 målebånd/tommestok, 1 vinkel, 1 vaterpas, 1 hobbykniv, 1 skævbider, trappestige 1,80 m.

VEDLIGEHOJDELSE

Drivhuset bør lejlighedsvis rengøres grundigt med et mildt rengøringsmiddel. Glasset kan rengøres med et hvilket som helst rengøringsmiddel, der ikke skader aluminiumsprofiler eller kunststof.

Dørskinnerne bør regelmæssigt rengøres og smøres med stearin/grafitolie.

0. FUNDAMENT

Vigtigt! Anvend en stor vinkel og et vaterpas til at kontrollere, at soklen er vandret, og at alle vinkler er 90°. Dette kan også sikres ved, at krydsmålene er ens, som vist på tegning 0.

Vi anbefaler, at drivhuset anbringes på et solidt fundament.

Til alle Vitavia drivhusmodeller fås en galvaniseret stålsokkel som tilbehør.

NB! Skal drivhuset placeres et vindudsat sted, anbefaler vi, at man borer hul igennem bundskinnen og stålsoklen og bolter disse sammen med bolte og møtrikker).

Ønsker De selv at bygge et sten- eller betonfundament, følg da dimensionerne, som er vist i afsnit 0. Fastgør en trykimprægneret træliste mellem fundamentet og bundskinnen på drivhuset som vist. Materialer til dette indgår ikke i leverancen.

Ved støbning af fundament bør dette gå ned i frostfri dybde. Derved reduceres risikoen for, at der opstår skader på huset som følge af frostpåvirkninger af jorden.

NB! Støbning/fastgørelse til undergrunden er i mange tilfælde et krav fra forsikringsselskaber for at opnå forsikringsdækning på drivhuset. Vi anbefaler, at De kontakter Deres forsikringsselskab for at høre om reglerne, der er gældende hos Deres selskab.

Alle tegninger af drivhuset er set indefra, undtagen de tegninger, hvor der er dobbeltstreg udenom. Disse er set udefra.

1. SIDER

Placer delene på jorden og bolt dem løst sammen.

På **model 7500** monteres ekstra afstiver (2056) ved hver lodret glasprofil.

2. GAVL UDEN DØR

Placer delene på jorden og bolt dem løst sammen. Anbring ligeledes en bolt i hver af de lodrette glasprofiler (1041 og 1042) (2.2.).

3. GAVL MED DØR

Placer delene på jorden som tidligere og bolt dem løst sammen i den samme rækkefølge som ved gavlenden uden dør. Fastgør skydedørsskinne (1347) til gavlens spær (1048). Monter løst udefra med to bolte og møtrikker.

Som forstærkning fastgøres samlingsbeslag (1013) som vist (3.6) over bolthovederne. Bemærk venligst at næsen på beslaget skal gribe fat i den lodrette dørprofil (1044 / 1045).

Alt efter i hvilken retning De vil åbne døren, tilpasser De dørglideskinne til højre eller venstre.

4. SAMLING

Fastgør de to sider til begge gavle (4.1 / 4.2) Monter tagrygsskinne (4.4) Fastgør nu tagets glasprofiler til tagrygsskinne og tagrender (4.5 / 4.6). Husk at anbringe bolte i to glasprofiler for således at kunne montere tagvindue senere. Afstiver (1056) anbringes som vist (4.6).

Ved model 7500 isættes i hver mellem-liggende glasprofil (1055) en ekstra bolt, som bruges til fastgørelse af afstiver (2056) i tagrendeområdet (4.5).

Det samlede drivhus placeres nu på fundamentet og boltes løst sammen med fundamentet. Kontroller at drivhuset er retvinklet og i vater og stram derefter alle skruer og bolte.

Skruerne skal skrues fast men ikke for fast. **(max. 3Nm)**

Beskyttelseshætterne (1017) & (1018) trykkes på profilerne (4.9). Dørskinnens vandrette støtte skrues sammen med gavlsiden.

Dørstøtten (1057) skrues sammen med skruer (4201) og afstandsstykke (1310) (4.8) forinden.

5. DØR

NB! Undgå at stille den samlede dør på dørgliderne.

Tryk dørglider (1014) fast på enderne af dørprofil (1360), se (5.1).

Døren samles som vist på tegning 5.

Hjulskinne (1362) skrues på øverste dørskinne (1359) (5.3). Monter tætningslister (1021) i de

lodrette dørprofiler (1358) (5.5).

Anbring bolt (1500) forinden i sporet på den lodrette dørprofil (1358) til at holde tætningsliste (1021) på plads. Fastgør bolt (1500) med møtrik (1515) (5.6).

Tætningslisten (1021) tilpasses i længden. Skru dørhjul (1015) på køreskinne (1362) med bolt (1304), skive (1009) og møtrik (1007) (5.4).

Sæt døren på skydedørskinne (1347). Sørg for at nederste dørskinne sættes på bundskinne som vist (5.8). Når dette er gjort, monteres en bolt og møtrik i enden af dørskinne (1347) som dørstop.

Juster hjulskinne, så døren kører let (5.7).

6. TAGVINDUE

Skru tagvindue sammen som vist i illustrationen. Sideprofiler (1065) skrues på topskinne (1064). Er glasset tyndere end 4 mm benyttes metoden i (6.1), er det tykkere, benyttes metoden i (6.2).

Kom bolte i sidestykker og skub glas i som i (6.3).

Nederste vinduesprofil (1066) boltes sammen med sidestykkerne.

NB! Vinduet skal være i vinkel.

Skub tagvinduet ind i sporet i tagryggen (6.4), (6.5). Vinduet skubbes ind fra den ene ende af tagryggen og lad det glide i sporet til ønsket placering (6.6).

Anbring vinduets underkarm mellem tagspær som vist (6.7) med de allerede monterede bolte. Monter udskyderstang (1067) på nederste vinduesprofil. Brug skruer (1006) som i (6.8).

Skub gummihætten på enden af udskyderstangen (6.6). Monter begge pløkker (1016) på underkarm med skruer (1006) som i (6.7) og (6.8).

7. MONTERING AF GLAS

Bemærk venligst ovennævnte sikkerhedsforanstaltninger.

Tryk gummiliste (1020) på aluminiumsprofiler (7.3) og skær til i rette længde.

Læg glas i taget ved hjælp af glasholdere (1012) og glasclips (1011) som i (7.1 / 7.3).

Følg glasplanen. Sæt glas i resten af drivhus på samme måde.

Hvis De har købt et drivhus med polycarbonat i stedet for glas, anvendes monteringsvejledningen, der ligger sammen med polycarbonatpladerne.

FÆRDIGGØRELSE

Hvis De ønsker at tætte hjørner og samlinger kan dette gøres med silikone (ikke inkluderet). Vær dog opmærksom på, at jo tættere huset er, jo mere kondens vil der blive dannet.

Den vedlagte selvklæbende identifikationsetiket kan med fordel anbringes indvendigt i drivhuset. Oplysningerne på etiketten vil gøre det meget lettere for Dem at fremskaffe reservedele, såfremt dette skulle blive aktuelt.

Vitavia tilbyder et stort tilbehørsprogram, der gør det let at få optimalt udbytte af drivhuset. Kontakt Deres forhandler for yderligere oplysninger eller læs mere på vor hjemmeside www.vitavia.dk

Ca. 2 uger efter færdiggørelse kontrolleres det, at alle møtrikker er spændt korrekt.

SIKKERHEDSANVISNING

Brug arbejdshandsker, da nogle af delene kan have skarpe kanter.

I tilfælde af stærk blæst eller storm: Luk alle oplukkede vinduer og døre, afmonter om nødvendigt eventuelle automatiske vinduesåbnere. Se endvidere vor hjemmeside www.vitavia.dk, hvor De finder gode råd til forebyggelse af stormskader.

I tilfælde af stormskade kan der være mange glasstumper, som skal fjernes med stor forsigtighed for at undgå personskader.

I tilfælde af kraftigt snefald: Ryd drivhusets tag for sne og træf passende foranstaltninger til at understøtte taget f.eks. med en stolpe el. lign.

ANMÆRKNINGER

Vi anbefaler, at De sørger for, at Deres husforsikring også dækker Deres drivhus.

Overhold alle byggevedtægter. Kontakt Teknisk Forvaltning i Deres kommune, hvis De er i tvivl.

Vi forbeholder os ret til uden varsel at foretage løbende produktjusteringer. På vor hjemmeside www.vitavia.dk vil De altid kunne downloade den nyeste manual, som derfor kan afvige lidt fra Deres produkt.

Manualens udgave kan identificeres ved hjælp af den talkode, der er trykt nederst på hver side i manualen. På hjemmesiden kan De også læse mere om vort store udvalg i tilbehørsartikler.

Alle målangivelser er ca.-mål.

Typebetegnelsen skal De bruge ved bestilling af evt. reservedele, så venligst opbevar montagevejledningen til senere brug.

Vi ønsker Dem god arbejdslyst og håber, at De får rigtig mange gode stunder med og i Deres Vitavia drivhus.

1. VÄNLIGEN LÄS DENNA MONTERINGSANVISNING INNAN NI BÖRJAR MONTERA VÄXTHUSET.

- När ni arbetar med glas eller polykarbonat, skall ni alltid använda handskar. Vassa kanter kan förorsaka skador. Även vassa kanter eller hörn på aluminiumprofiler kan förorsaka skador – använd därför alltid handskar vid montering av dessa.
- Produkten ni har köpt är konstruerad för plantodling och skall uteslutande användas till detta. Vid annan användning bortfaller producentens ansvar.
- Till montering av denna produkt krävs 2 personer.
- Skulle ni få problem med monteringen eller glasisättningen, ombedes ni kontakta återförsäljaren – använd inte våld!
- Den bifogade självhäftande identifieringsetiketten fästes invändigt i växthuset. Upplysningarna på etiketten gör det mycket lättare för er att i framtiden skaffa reservdelar om detta skulle bli aktuellt.

Vi hoppas ni får många trevliga stunder med och i er Vitavia växthus.

Monteringsanvisning

PLACERING

Välj en solig plats med mesta möjliga solljus på taket. Välj en plats som är skyddad mot vind så mycket som möjligt.

VIKTIGT

Innan monteringen av växthuset påbörjas, bör delarna kontrolleras mot detaljförteckningen. För att kunna identifiera delarna skall de packas upp ur lådan.

Det är viktigt att de öppnade buntarna inte blandas samman.

Om något saknas kontakta din återförsäljare.

Muttrar (1002) får ej dras åt för hårt, max 3Nm

ERFORDERLIGA VERKTYG

Skruvmejslar (flat och kryss), 10mm hylsnyckel och fast nyckel, kniv, tumstock, vattenpass, skruvdragare och stege.

UNDERHÅLL

För att hålla växthuset rent skall det då och då tvättas med en svag lösning av diskmedel. Glaset kan göras rent med något rengöringsmedel som inte skadar aluminiumprofilerna eller glasklämmorna. Håll både övre och undra dörrglidsskenorna rena från smuts.

0. GRUND

Kontrollera att grunden är i vinkel och vågrät. En monteringsfärdig stålsockel finns för alla modeller och kan erhållas från återförsäljaren. På utsatta platser bör man borra hål i bottenprofilen och sockeln och dra ihop dem med bult och mutter. Den som vill bygga en tegel- eller betonggrund bör följa dimensionerna som anges i avsnitt 0. Montera läkt såsom bilden visar och borra igenom bottenprofilerna i mitten på varje fack. Lämna tillräckligt utrymme för glaset och fäst växthuset med 12x50 mm skruvar.

Fundament måste fästas på frostfritt djup.

Alla bilder på växthuset är visade inifrån med undantag från de bilder som har dubbla ringar runt sig, dessa är visade utifrån.

1. SIDOR

Lägg ut delarna på marken och sätt ihop dem löst med bult och mutter enligt ritning.

På modell 7500 behövs även en extra bult för montering av extra strävor (2056) vid varje lodrät profil (1032) Gör nu likadant med den andra långsidan.

2. GAVEL UTAN DÖRR

Lägg delarna på marken och sätt ihop dem löst med bult och mutter enligt ritning.

Glöm ej extra bultar i de vertikala profilerna (1041) och (1042) (2.2)

3. GAVEL MED DÖRR

Lägg ut delarna på marken liksom tidigare och sätt ihop dem löst enligt ritning.

Fäst löst från utsidan två bultar och muttrar på dörrspårstödet (1048) och för över dörrglidsskenan (1347) på bulthuvudena.

Som förstärkning monteras beslag (1013) se (3.6) bakom muttern. Se till att de griper tag i de lodräta karmprofilerna (1044) och (1045).

Beroende på åt vilket håll dörren skall skjutas, skruvas nu dörren fast till höger eller till vänster.

4. MONTERING

Gör fast långsidorna på gavlarna enligt ritning figur (4.1) och (4.2).

Montera taknocken (4.4).

Montera nu takets glasningsprofiler (1055) på taknocken (4.6) och i takfoten (4.5). Kom ihåg

att föra in extra bult i två av glasprofilerna (1055) för att sedan kunna montera takventilation. Förstärkningarna monteras nu som i fig (4.6).

För modell 7500 för man nu in en extra bult i varje glasprofil (1055) som användes till montering av strävor (2056) mellan tack och långsida (4.5).

Lyft upp stommen på den iordningsställda grunden och fäst den lätt. Kontrollera att huset är rätvinkligt och i våg och drag åt bultarna något, inte för hårt. (max. 3Nm) Fäst skyddsplattorna (1017) och (1018) enligt (4.9). Montera dörrskenans lodräta stötta (1057) på dörrglidsskenan 1347 (4.7) och ändgavelprofilen (1039 el 1040) med skruv (4201) och distans (1310) (4.8).

5. DÖRR

Montera de undra dörrgliden (1014) på båda ändar av den nedre dörrprofilen (1360), fig (5.1).

Montera resten av dörren enligt beskrivning, sektion 5.

Montera bägge hjulen (1015) på hjulskenan (1362) med M4 bultar, brickor och muttrar som visas i (5.4). Montera fast hjulskenan (1362) på den översta dörrprofilen (1359) enligt fig (5.3). Montera dörrtätningsskivan (1021) i dörrens lodräta sidoprofiler och klipp till dem i rätt längd. För in bult (1500) i spåret på (1358) och fäst dörrtätningsskivan med mutter (1515) (5.6). Klipp dörrtätningsskivan till rätt längd.

Upphängning av dörr en på växthuset.

För över dörrhjulen på dörrglidsskena (1347) och se då till att de undre dörrgliden (1014) får grepp om växthuset bottenprofil (1346) enl. (5.8).

När dörren sitter på plats sätter man i en bult och mutter i dörrglidsskenans ena ände som

stopp.

Justera hjulskenans (1362) position så glider dörren lätt fig (5.7).

Vi utvecklar ständigt våra produkter och vi reserverar oss mot kommande förändringar i konstruktionen.

6. TAKVENTILATION

Montera sidoprofilerna (1065) på övre profilen (1064) enligt (6.1) för max 3mm glas och enligt (6.2) för 4mm och över.

Sätt i bultarna i de förborrade hålen i sidoprofilerna för senare montering av bottenprofilen (1066).

För in glasskivan i spåren på sidoprofilerna (1065) (6.3).

Fäst nu bottenprofilen (1066) och se till att fönstret är rätvinkligt innan skruvarna dras åt.

För in ventilationen i taknockens spår från ena ändgaveln på växthuset (6.4) och (6.5) och skjut den till önskat läge (6.6).

Fäst fönsterkarmen (1063) med hjälp av de tidigare iförda bultarna (6.7). Kontrollera att rätt sida kommer uppåt.

Fäst fönsterhaken (1067) på den nedre fönsterprofilen (1066) (6.6) och de två hållarna (1016) på fönsterkarmen (1063) med skruvar (1006) (6.7). Sätt på skyddet (1019) på fönsterhaken.

7. GLASNING

Vänligen notera säkerhetsreglerna.

Fäst gummilisten (1020) på alla lodräta profiler som visat i (7.3) och klipp dem i rätt längd.

Börja glasa taket och fäst glasskivorna med hjälp av clips (1011) enligt (7.2). Lägg glasskivorna omlott med hjälp av glashållare (1012) (7.1). Börja alltid glasa nerifrån.

Glasa resten av huset enligt ritningen.

Om du har valt att ha polykarbonat i ditt hus hänvisar vi till instruktionerna som är bifogade i dess kartong.

FÄRDIGSTÄLLNING

Om det är önskvärt att växthuset tätas användes silikon för utomhusbruk i alla fogar.

Sätt på skyddsplattorna på alla ändprofiler.

Fäst varningslappen om snöröjning på insidan av växthuset.

Ett komplett sortiment tillbehör passande detta växthus kan erhållas från återförsäljaren.

Fäst klisterlappen med modellbeteckningen på lämplig plats om reservdelar skulle behöva beställas vid ett senare tillfälle

SÄKERHETSFÖRESKRIFTER

Vid kraftig vind skall fönster och dörrar stängas och reglas.

Vi föreslår att växthuset inkluderas i hemförsäkringen.

- 1. VENNLIGST LES DENNE MONTERINGSANVISNINGEN FØR DE BEGYNNER MONTERINGEN AV DERES VEKSTHUS.**
- Når De arbeider med glass eller polycarbonat skal De alltid benytte hansker. Skarpe kanter kan forårsake skader. Også skarpe kanter eller hjørner på aluminiumsprofiler kan forårsake skader – bruk derfor alltid hansker også ved montering av disse.
- Produktet De har kjøpt, er konstruert til vekst av planter og skal utelukkende benyttes til dette. Ved annen type bruk bortfaller enhver form for reklamasjonsrett.
- Til montering av dette produktet kreves det 2 personer.
- Skulle De få problemer med monteringen eller med innsettelsen av glass, så ta kontakt med Deres forhandler – **BRUK IKKE MAKTT!**

Montasjeveiledning

PLASSERING

Velg et solrikt sted, hvor det er mest mulig ly.

VIKTIG

Før De begynner monteringen av Deres drivhus så pass på å sjekke at alle deler er levert, kontroller dette mot innholdsfortegnelsen, at alt er korrekt.

Det er veldig viktig at De ikke blander buntene før montering.

Hvis det er noen mangler, vennligst kontakt din forhandler.

NØDVENDIG VERKTØY

Skrutrekkere (Alminnelig og stjerne PH2)
1 x 10 mm Fastnøkkel

VEDLIKEHOLD

Drivhuset bør jevnlig vaskes grundig med et mildt vaskemiddel. Glasset kan rengjøres med et hvilket som helst rengjøringsmiddel, der det ikke skader aluminiumsprofiler eller glassklemmer.

0. FUNDAMENT

Viktig! Sørg for at sokkelen er i vinkel, og vannrett. Til alle drivhusmodeller fåes en galvanisert stålsokkel som tilbehør.

(NB! Skal drivhuset plasseres på et utsatt sted, anbefaler vi at man borer hull i bunnskinne og stålsokkelen, og skruer disse samme med bolter og muttere.)

Ønsker De selv og lage et fundament av betong eller treverk, følg da dimensjonene som vist i avsnitt 0. Sett fast en trelist mellom bunnskinne og fundament på drivhus som vist og bor hull i hvert fag; sørg for at det er plass til å montere glasset. Anvend 50 mm skruer og plastplugg. (Medfølger ikke)

Alle tegninger av drivhuset er sett innenfra, med unntak av de tegninger som er markert med en dobbeltstrek – disse er sett fra utsiden.

1. SIDER

Plasser delene på bakken og skru disse løst sammen.

På modell 7500 monteres ekstra avstivere (2056) ved hver loddrette glassprofil.

2. GAVL UTEN DØR

Plasser delene på bakken og skru de løst sammen.

Husk å anbringe en skrue i hver av de loddrette glassprofilene (1041 og 1042) (2.2.).

3. GAVL MED DØR

Plasser delene på bakken og skru de løst sammen i samme rekkefølge som ved gavl uten dør. Sett fast skyvedørskinnen (1347) til profilen som utgjør toppen av døråpningen (1048).

Sett den løst fast utenfra med 2 skruer og muttere.

Sett fast samlingsbeslag (1013) som forsterkning, vist på (3.6) over hodet på mutterne.

Legg merke til at nesen på beslaget skal gripe fatt i den loddrette dørprofilen (1044 / 1045).

Alt ettersom De vil at døren skal gå til høyre eller venstre.

4. MONTERING

Sett de ferdige sideveggene sammen med begge gavlene (4.1 / 4.2).

Monter så takryggskinnen (4.4). Monter nå takets glassprofiler til takryggskinnen og takrennene. (4.5 / 4.6).

Husk å anbringe 2 skruer i to glassprofiler slik at du kan montere takluken etterpå. Avstiver (1056) anbringes som vist (4.6).

Ved modell 7500 må hver profil mellom sidevegg og takryggskinne (1055) i tillegg ha en ekstra skrue, som brukes (2056) til montering av avstivere i takrenne området (4.5).

Det ferdige drivhuset plasseres så på fundamentet og skrues løst fast sammen med fundamentet.

Kontroller at drivhuset er i vinkel og i vater, stram deretter til alle skruer og muttere.

Pass på at du ikke drar til mutterne for hardt. (**max. 3Nm**)

Beskyttelseshettene (1017) & (1018) trykkes på enden av profilene (4.9). Dørskinnens vannrette støtte skrues sammen med gavlsiden. Dørstøtten (1057) skrues sammen med en skrue (4201) og avstandsstykke (1310) (4.8) nede.

5. DØR

Monter dørgliderne (1014) i bunnen av dørskinnen (1360) (5.1).

Døren monteres som vist på hovedtegningen. Monter så begge hjul (1015) på hjulskinnen ved hjelp av M4 skruene, låseskiver og muttere som vist i (5.4).

Sett fast hjulskinnen (1362) til den øverste dørskinnen (1359) (5.3).

Monter så tetningslister (1021) på dørens sideprofiler og skjær til den rette lengden (5.5).

Skyv dørens hjul på skyvedørskinnen. Husk å kontrollere at den nederste dørprofilen sitter på skinnen som vist i (5.8). Når døren senere er montert så setter man inn en skrue og mutter som dørstopper for enden av dørskinnen (1347).

Juster hjulskinnen slik at døren glir lett (5.7).

6. TAKVINDU

Skrue takvinduet sammen som vist på tegningen. Skru begge sidestykkene (1065) på vinduets toppskinne (1064). Er glasset tynnere enn 4 mm, så anvendes metoden som vist i (6.1), og er det tykkere enn 4 mm, så anvendes metoden vist i (6.2).

Skyv glasset inn i sidestykkene (6.3), men sett i skruer først. Monter og fastgjør vinduets nederste sprosse (1066) til sidestykkene.

Kontroller at vinduets ramme er i vinkel og stram til alle skruer.

Skyv vinduet inn i takryggskinnen og plasser i ønsket posisjon (6.4 / 6.5 / 6.6). Plasser vinduets underkarm mellom takets glassprofiler og fest dem med de allerede monterte skruene. (6.7) og juster i forhold til vinduet.

Monter vinduets haspe (1067) på vinduets nederste sprosse og skru den fast ved hjelp av (1006) (6.8).

Gummihette (1019) skyves inn over nederste del av haspen (6.6). Monter begge haspe brakettene (1016) på vinduets karm (1063).
Bruk skruer (1006) (6.7).

7. MONTERING AV GLASS

VENNLIGST FØLG OVENNEVNT SIKKERHETS FORANSTALTNINGER.

Bruk gummilist (1020) på alle glassprofiler og skjær til riktig lengde som vist i (7.3).

Legg glass i taket ved hjelp av glassklips (1011) (7.2) og glassholdere (1012) (7.1) som vist i glassoversikten.

Husk å begynne nedenfra. Monter så glass i resten av drivhuset som vist i glassoversikten.

TIL SLUTT

Hvis De ønsker å gjøre Deres drivhus helt tett, så må De benytte silikon (ikke inkludert) på alle profiler?

Monter takrenneskinnenes endestykker (1017) når drivhuset er ferdigmontert.

Et stort utvalg av tilbehør, som passer til dette drivhuset, kan De få hos Deres forhandler.

SIKKERHETSANVISNING

I tilfelle storm, lukk alle takvinduer og dører som kan lukkes. Ved kraftig snøfall, rydd taket på drivhuset og gjør De nødvendige foranstaltninger for å støtte oppunder taket.

ANMERKNINGER

Vi anbefaler at de sørger for at Deres husforsikring også dekker Deres drivhus.
Overhold alle byggevedtekter.

Typebetegnelsen skal De bruke ved bestilling av evt. reservedeler, så vennligst oppbevar monteringsanvisningen til senere bruk.

1. LUE NÄMÄ OHJEET HUOLELLISESTI JA KOKONAAN ENNEN KASVIHUONEEN ASENNUSTA.

- Terävät reunat ja kulmat voivat aiheuttaa vammoja. Käytä aina suojalaseja, käsineitä, kenkiä ja päähinettä käsiteltäessä alumiiniprofiileja, lasi- ja olykarbonaattilevyjä. Lasinsirpaleet ovat turvallisuusrisi – siivoa ne aina heti pois ja hävitä huolellisesti.
- Ostamasi tuote on tarkoitettu ainoastaan kasvien kasvattamiseen ja sitä tulee käyttää vain tähän tarkoitukseen. Jos tuotetta käytetään tarkoituksen vastaisesti tai väärin, valmistaja ei ota vastuuta mahdollisista vahingoista.
- On suositeltavaa, että kaksi henkilöä on kokoamassa tätä kasvihuonetta.
- Jos kohtaat vaikeuksia tämän kasvihuoneen rakentamisessa tai lasi- tai polykarbonaattilevyjen kiinnityksessä, ota yhteyttä jälleenmyyjään – **älä käytä voimaa!**
- Kasvihuone on aina ankkuroitava.

Kokoonpano-ohjeet

PAIKAN VALINTA

Yritä aina valita mahdollisimman aurinkoinen ja tuulensuojainen paikka.

TÄRKEÄÄ

Ennen uuden kasvihuoneen kokoamista, tarkista, että kaikki pakkausluettelossa mainitut osat ovat mukana. Ota kukin nippu pois pakkauksesta, jotta osat voidaan tunnistaa paremmin.

On tärkeää, että avatut niput eivät sekoitu keskenään.

Jonkin osan puuttuessa, ota yhteys jälleenmyyjään.

TARVITTAVAT TYÖ KALUT

Ruuvimeisselit (tasapää ja ristipää PH2), 10 mm:n hylsyavain tai kiintoavain, 10 mm:n yhdistelmäavain, veitsi, metrimitta, vesivaaka ja akkuporakone, jossa on momentinsäätö.

KUNNOSSAPITO

Kasvihuone tulee pestä kunnolla silloin tällöin miedolla pesuaineella. Tarkista, että pesuaine ei reagoi aggressiivisesti alumiiniin tai lasin kiinnikkeisiin.

Varmista, että ylemmät ja alemmat ovikiskot puhdistetaan säännöllisesti, jotta vältetään lian kerääntyminen.

0. POHJA

Tärkeää! Pohjan tulee olla suorakulmainen, varmista ristimitalla, ja vaaterissa. Sinkitty terässokkeli on saatavilla lisätarvikkeena kaikkiin kasvihuoneisiin. (Huomio! Vain kun kasvihuone sijaitsee erittäin tuulisella ja suojaamattomalla paikalla: Kytke kasvihuone ja terässokkeli pulttaamalla toisiinsa läpikulutilla (poraa reiät), kiinnitä myös terässokkeli tukevasti maahan.)

Jos mieluiten teet perustukset itse, niin noudata kuvan 0 mittatietoja. Käsitellyt puusiroit, vähintään 18 mm paksut ja

leveydeltään enintään 32 mm asennetaan kasvihuoneen rungon ja perustuksen väliin. Runko kiinnitetään perustukseen 50 mm pitkillä pulteilla (ostettava erikseen) poraamalla reikä rungon ja puusiroin läpi perustukseen asti.

Huom: Kaikki kuvat on kuvattu kasvihuoneen sisältä päin, paitsi kaksoisympyrällä olevat ovat ulkoapäin.

1. SIVUSEINÄ ELEMENTIT

Aseta kaikki osat lattialle ja yhdistä ne löyhästi.

Ainoastaan malli 7500: vinotuet 1056 seinän ja katon jäykistämiseksi tulee myös yhdistää pystypalkkeihin 1032 tässä vaiheessa (1.3).

2. PÄÄTYSEINÄ

Aseta kaikki osat lattialle ja yhdistä ne löyhästi.

Jokaiseen pystypalkkiin 1041 ja 1042 (2.2) tulee asentaa yksi ylimääräinen pultti.

3. OVI SEINÄ

Aseta kaikki osat lattialle ja yhdistä ne löyhästi.

Ovikiskopalkki 1347 yhdistetään vaakapalkkiin 1048. Yhdistä ne löyhästi ulkoapäin runkoon kahdella mutterilla ja pultilla.

Oven avautumissuunnan voit valita mieltymyksi mukaan, aseta ovikiskopalkki 1347 vasemmalle tai oikealle puolelle.

Yhdistä klipsi 1013 kuvan (3.6) mukaisesti pultilla vahvistaaksesi rakennetta..

Varmista, että klipsin reuna on limittäin pystypalkkien 1044 ja 1045 kanssa ja kiinnityt kuten kuvassa.

4. ELEMENTTIEN YHDISTÄMINEN

Kiinnitä pulteilla molemmat sivut päätyseiniin (4.1) ja (4.2).

Yhdistä harjapalkki molempiin päätyihin (4.4).

Tämän jälkeen asenna katon lasituspalkit 1055 räystäään (4.5) ja harjapalkin (4.6) väliin.

Yksi ylimääräinen pultti tulee tässä vaiheessa

lisätä katon lasituspalkkeihin katon tuen 1056 (4.6) asentamiseksi (katon tuki / jäykistin osa asennetaan myöhemmin).

Huom., lisää vielä yhden pultti kahteen katon lasituspalkkiin 1055 joiden väliin tulee kattotuuletusluukut (asennetaan myöhemmin).

Katon tukiosan 1056 asennus tehdään tässä vaiheessa (4.6).

Vain malli 7500: Lisää yksi pultti räystäiden päädyissä oleviin katon lasituspalkkeihin 1055, kulmatuen 1056 asentamiseksi (4.5).

Sijoita nyt kasvihuoneesi valmistelemallesi perustukselle ja kiinnitä löyhästi. Säädä kasvihuonetta kunnes se on täysin ristimitassa (ala- ja yläreuna) sekä kulmat kohtisuorassa (90o) ja lopuksi kiristä kaikki pultit.

Älä kiristä liikaa! (max. 3Nm)

Yhdistä ovikiskontuki 1057 ovikiskopalkkiin 1347 (4.7) ja päätyseinään käyttäen pulttia 4201 ja välikappaletta 1310 (4.8).

Paina päätysuojat 1017 ja 1018 paikalleen (4.9).

5. OVI

Työnnä oven liu'ut 1014 oven alakiskoon 1360 (5.1).

Kokoa ovi esityksen nro 5 mukaisesti.

Yhdistä ovirullat 1015 ovikiskoon 1362 pultilla 1304, tiivisteellä 1009 ja mutterilla 1007 (5.4). Pulttaa ovikisko 1362 ylempään kiskoon 1359 (5.3) ja liu'uta oven tiiviste 1021 molemmille sivukiskoille 1358 (5.5).

Ovirullat voidaan nyt liu'uttaa ovikiskoon 1347 (5.7). Varmista, että oven liu'ut 1014 kulkevat oven alauralla (5.8). Kun ovi on kunnollisesti paikoillaan, kiinnitä pultti ja mutteri ovikiskoon 1347 päähän ovenpysäyttimeksi.

Säädä ovea niin, että se liikkuu vaivatta.

6. KATON TUULETUSLUUKKU

Kiinnitä sivukiskot 1065 ja yläkisko 1064 lasin paksuuden mukaan seuraavasti: 4 mm tai alle (6.1) ja yli 4 mm (6.2).

Aseta pultit paikalleen kiinnittäaksesi alakiskon 1066 valmiisiin reikiin, ja sitten liu'uta lasi sivukiskon 1065 uraan (6.3).

Nyt yhdistä alakisko 1066, ja varmista, että tuuletusluukunkehys on täysin suorakulmainen ennen pulttien kiristämistä.

Tuuletusluukku kuljetetaan koko harjan mittaisessa urassa halutulle paikalle harjan päädyistä (6.4) ja (6.5) liu'uttamalla (6.6).

Kiinnitä tuuletusluukun alakarmi 1063 kattokiskossa olevilla ylimääräisillä pulteilla (6.7).

Kiinnitä tuuletusluukun avaaja 1067 luukun alakehykseen 1066 (6.7) ruuveilla 1006 (6.8). Sijoita muovinen tulppa 1019 luukun haan päähän (6.6) ja kiinnitä molemmat luukun tukitapit 1016 luukun alakarmiin 1063 ruuveilla 1006 (6.8).

7. LASITUS - KIRKAS LASI

HUOM! Katso yllä oleva turvallisuutta koskeva varoitus

Paina lasitustiiviste 1020 alumiiniprofiileihin (7.4) ja leikkaa määrämittäiseksi.

Katon lasitus aloitetaan harjalta ja kiinnitetään paikalleen lasinkiinnitysrousella 1011 (7.2) (4 kpl/ruutu). Seuraava lasiruutu liu'utetaan edellisen ruudun alle ja asennusvaiheessa lasinkannatuspidike 1012 jää lasiruutujen väliin (7.1). Jatka näin lasitusta lasitus suunnitelman mukaisesti. Jos viimeisen ruudun paikalleen saamisessa on ongelmia, tarkasta etteivät lasit ole liikkuneet alaspäin..

Sivujen lasitus aloitetaan alareunasta.

VIIMEISTELY

Täytä ankkurijalkojen reiät betonilla.

Terässokkeli tulee yhdistää perustaan ruuveilla ja tulpilla (ei mukana toimituksessa).

Haluttaessa, kasvihuoneen reunat voidaan tiivistää silikonilla. Silikoni ei sisälly toimitukseen.

Kiinnitä varoitustarra kasvihuoneen sisälle.

Runsaasti lisävarusteita on saatavilla auttamaan sinua hyödyntämään parhaiten tämä tuote. Ota yhteys paikalliseen myyjään lisätietojen saamiseksi.

TURVALLISUUSOHJEET

Kovan tuulen lähestyessä sulje kaikki ovet ja tuuletusaukot.

Voimakkaan lumentulon kohdalla, poista lumi kasvihuoneen katolta tai ryhdy asianmukaisiin toimiin tukeaksesi kattoa. Lämmitä kasvihuonetta talvella.

KOMMENTIT

Uuden kasvihuoneesi täydellistä suojasta varten suosittelimme ottamaan vakuutuksen kasvihuoneellesi.

Noudata asianmukaisia paikallisia rakennusmääräyksiä koskien kasvihuoneiden sijoittelua.

Kiinnitä kasvihuoneen mukana tullut tuotetarra ovipalkkiin (1362) kasvihuoneen kokoamisen päätteeksi.

Tämä tieto on tärkeä, jos tarvitset myöhemmin varaosia.

Säilytä nämä kokoamisohjeet turvallisessa paikassa myöhempää käyttöä varten!

Kehitämme tuotteitamme jatkuvasti ja pidätämme oikeuden muuttaa tuotetietoja ilman etukäteisvaroitusta.

Misure di sicurezza

- 1. LEGGERE ATTENTAMENTE E COMPLETAMENTE LE ISTRUZIONI DI MONTAGGIO PRIMA DI INIZIARE I LAVORI!**
- Durante il maneggio di vetro, pannelli di policarbonato o componenti di serre si raccomanda di Indossare sempre occhiali di protezione, guanti e calzature di sicurezza nonché un elmetto protettivo, poiché gli spigoli taglienti possono causare delle lesioni. I vetri rotti costituiscono un elevato rischio per la sicurezza. Eliminare i vetri rotti con la massima prudenza.
- Il prodotto acquistato è ideato per la coltivazione di piante e deve essere utilizzato esclusivamente per questo scopo. Per qualsiasi altro utilizzo si declina ogni responsabilità.
- Per il montaggio di questo prodotto sono richieste due persone.
- Qualora dovessero verificarsi delle complicazioni durante l'operazione di montaggio della serra o all'inserimento della vetratura, vogliate contattare il vostro commerciante di fiducia – **Non usare in nessun caso la forza!**
- La serra deve essere sempre ancorata al suolo.

Descrizione della struttura

SCELTA DELLA POSIZIONE

Scegliere possibilmente un posto al sole, ma al contempo protetto dal vento.

IMPORTANTE

Prima di iniziare l'operazione di montaggio della serra, accertarsi che siano presenti tutti i componenti elencati. Prelevare i componenti dall'imballaggio, per poterli identificare meglio. È particolarmente importante non mischiare tra di loro i componenti aperti.

„Vite a vuoto“ = vite e dado per il futuro fissaggio dei componenti, inizialmente senza funzione visibile.

Qualora dovesse mancare qualcosa, vogliate contattare immediatamente il vostro fornitore.

Stringere i dadi (1002) ad una coppia di max. 3Nm.

UTENSILI RICHIESTI

cacciavite (normale e a croce PH2), chiave anulare/a forcilla da 10 mm, coltello, metro pieghevole, livella a bolla d'aria

MANUTENZIONE

La serra dovrebbe essere periodicamente pulita con della liscivia detergente neutra. Il vetro può essere pulito con un detergente, che non aggrisca però i componenti di materiale sintetico, i telai d'alluminio né le graffe delle molle per i vetri. Pulire periodicamente la guida di scorrimento della porta.

0. FONDAMENTO

Importante! Il fondamento deve essere assolutamente ad angolo retto e livellato. Come accessorio è disponibile un fondamento d'acciaio zincato, per tutti i modelli di serre.

(Attenzione!) Solo se la serra deve essere montata in un punto poco protetto ed esposto al vento: Perforare i profili di base e il fondamento d'acciaio e avvitarli entrambi tra di loro per mezzo delle viti e dei dadi)

Se preferite realizzare individualmente un fondamento in pietra o calcestruzzo, vogliate orientarvi alle misure indicate al paragrafo 0. I listelli di legno pretrattati per resistere alle condizioni atmosferiche con uno spessore di almeno 18 mm e al massimo 32 mm di larghezza vengono inseriti fra il fondamento di pietra/calcestruzzo e il telaio d'alluminio, successivamente perforati come descritto al disegno e infine avvitati per mezzo di viti lunghe 50 mm (non comprese in dotazione) nel fondamento.

Il fondamento deve essere trattato con una mano di antiruggine.

Tutti i disegni sono illustrati dalla parte interna della serra, salvo le illustrazioni, che sono rappresentate in una doppia cornicetta. Queste descrivono la veduta esterna.

1. ELEMENTI LATERALI

Sistemare tutti i componenti al suolo e avvitarli senza stringerli definitivamente.

2. PANNELLO DEL FRONTONE SENZA PORTA

Sistemare anche questi componenti al suolo e avvitarli senza stringerli definitivamente.

Inserire una vite a vuoto (2.2) in ogni listello di vetratura verticale (1041 e 1042).

3. LATO DEL FRONTONE CON PORTA

Sistemare nuovamente i componenti al suolo e avvitarli senza stringerli definitivamente.

La guida di scorrimento della porta (1347) viene applicata alla guida (1048) disposta in orizzontale sulla porta. Avvitare quest'ultima dall'esterno, senza stringerla definitivamente, per mezzo delle viti e dei dadi.

A seconda della direzione in cui si desidera aprire la porta, orientare la guida di scorrimento della porta verso destra o sinistra.

4. ASSEMBLAGGIO DEI SINGOLI ELEMENTI

Avvitare gli elementi laterali con i lati del frontone (4.1/4.2).

Applicare le diagonali (5549) come mostrato nella figura (4.1) e (4.3).

Montare l'elemento primario del tetto (4.4).

Avvitare a questo punto le traverse del tetto (1055) con l'elemento primario e la grondaia (4.5/4.6). Introdurre in ciascuna traversa del tetto (1055) rispettivamente 1 vite a vuoto.

Inoltre, in ogni 2 traverse del tetto (1055) inserire rispettivamente una vite a vuoto (4.6), dove inserire in un secondo momento il lucernario. Applicare il rinforzo (1056) come mostrato nella figura (4.6).

Piazzare la serra fino a questo punto assemblata per mezzo delle viti sul fondamento e avvitarla al fondamento, senza stringere definitivamente.

Controllare a questo punto se la serra è assolutamente ad angolo retto, altrimenti effettuare le necessarie correzioni. Stringere successivamente le viti.

Le viti devono essere strettamente serrate, ma non eccessivamente. (max. 3Nm)

Avvitare il sostegno (1057) della guida di corsa della porta (1347) con il lato del frontone.

Avvitare il sostegno della porta nella zona inferiore per mezzo della vite (4201) e dell'elemento distanziatore (1310)(4.8).

Premere le cappe protettive (1017/1018) sulle estremità del profilo (4.9).

5. PORTA

Attenzione: Non collocare mai la porta montata sull'elemento scorrevole (1014).

Premere dentro gli elementi scorrevoli (1014) in ambedue le estremità nel profilo inferiore della porta (1360) (5.1).

Avvitare fra di loro i componenti della porta, come illustrato nel disegno grande.

Avvitare le tue rotelle della porta (1015), come mostrato nella figura (5.4), per mezzo delle viti M4 (1304), le rondelle (1009) e i dadi (1007) con il corpo della ruota (1362).

Infilare la guarnizione della porta (1021) nelle traverse verticali (1358) della porta (5.5). Avvitare il corpo della ruota (1362) con la parte superiore del profilo della porta (1359) (5.3).

Le rotelle della porta vengono inserite nella guida della porta. È necessario accertarsi di inserire le guide inferiori della porta come mostrato nella figura (5.8). Dopo aver inserito la porta come descritto nell'operazione 5, inserire le viti e i dadi come fermaporta in ambedue le estremità della guida della porta (1347).

Regolare la porta (5.7), in modo che possa scorrere senza attrito.

6. LUCERNARIO

Assemblare il lucernario per mezzo delle viti come mostrato nella figura. Avvitare i telai laterali (1065) con la parte superiore del lucernario (1064). In una vetratura più sottile di 4 mm, come mostrato nella figura (6.1), in una vetratura di

4 mm o più, come mostrato nella figura (6.2).

Inserire il vetro nei telai laterali (6.3), ma inserire prima le viti dei fori nei telai laterali.

Avvitare a questo punto il profilo inferiore della finestra (1066) con il telaio laterale.

Attenzione: La finestra deve essere ad angolo retto.

Introdurre il lucernario dall'estremità dell'elemento primario e portarlo quindi nella posizione prevista (6.4/6.5/6.6).

Stringere la soglia del lucernario (6.7) nel modo dovuto per mezzo delle presenti viti a vuoto.

Avvitare l'intelaiatura del lucernario (1067) con il profilo inferiore della finestra. Qui sono da utilizzare le viti (1006) (6.8).

Fare passare la presente cappa di gomma (1019) attraverso

l'estremità inferiore dell'intelaiatura del lucernario (6.6). Avvitare strettamente i due perni a scatto (1016) sulla soglia del lucernario per mezzo delle viti (1006) (6.8)

7. VETRATURA IN VETRO BLANK

Sono da osservare le misure di sicurezza summenzionate.

Premere la guarnizione del vetro (1020) sui profili d'alluminio (7.3) e tagliarla alla rispettiva misura di lunghezza.

Iniziare con la vetratura nel frontone e utilizzare a tal fine le graffe delle molle elastiche di vetratura (1011) (7.2) e le molle d'arresto del vetro (1012) (7.1), come illustrato nello schema del vetro.

In caso di eventuali complicazioni

all'inserimento delle ultime lastre di vetro è necessario controllare se le lastre superiori non sono scivolato in basso.

Se la vetratura della serra viene effettuata per mezzo di pannelli a camera vuota, si raccomanda di orientarsi allo schema di posa in opera, allegato ai pannelli a camera vuota.

LE ULTIME OPERAZIONI

Se desiderato, è possibile impermeabilizzare la serra per mezzo di silicone nelle fughe presenti. Il silicone non viene fornito in dotazione.

Applicare dall'interno il presente adesivo di avvertimento.

Il vostro fornitore dispone di un assortimento completo

di accessori per serre.

Contattatelo.

AVVERTENZA SULLA SICUREZZA

In presenza di vento forte si raccomanda di mantenere chiuse tutte le aperture e la porta.

Eliminare tempestivamente la neve dai tetti delle serre in modo da evitare qualsiasi carico di neve pericoloso.

ANNOTAZIONI

Per garantire la protezione completa della serra vi consigliamo di includerla nella vostra polizza assicurativa domestica. Osservare eventuali prescrizioni edilizie locali vigenti.

Incollare l'adesivo di identificazione fornito in dotazione sul corpo della ruota (1362) dopo il completamento del montaggio della serra.

La denominazione del tipo è richiesta per specificare eventuali pezzi di ricambio da ordinare. Conservare sempre le istruzioni per il montaggio!

Tutte le misure specificate sono valori approssimativi.

Modifiche riservate.

Umístění skleníku a jeho kotvení

Skleník doporučujeme umístit výhradně na místech, která nejsou vystavena většímu větru nebo nárazům větru. Rozhodně nestavte skleník na volně otevřených prostranstvích na místě vystaveném větru.

Stavba skleníku na podezdívce:

Nepotřebujete základnu a skleník přímo přišroubujete k podezdívce. Při stavbě skleníku na klasickou zděnou podezdívku je nutné dodržet montážní postup, kde je uvedený i doporučený rozměr podezdívky. Skleník musí být vždy k podezdívce **příšroubován** nebo **jinak pevně ukotven na několika místech** (poloha šroubů viz obrázek „Kotvení na zděnou podezdívku“ v montážním návodu).

Stavba bez podezdívky:

Skleník je možné postavit i bez klasické zděné podezdívky, ale v tomto případě je nutné dokoupit z volitelného příslušenství ocelovou základnu, která podezdívku nahradí a konstrukci skleníku zpevní. Skleník musí stát na rovné ploše a na takovém **podloží, aby vydrželo uchycení základny skleníku**. Pokud máte sebemenší pochybnosti o tom, jestli podloží udrží kotvení, postavte raději skleník jinde nebo postavte skleník na zděnou podezdívku. **Ocelová základna se musí vhodným způsobem ukotvit do země** (příloženými kolíky základnu ukotvíte k zemi, pouze když jste si absolutně jisti, že půdní podloží skleník udrží - v ČR a SR toto řešení vysloveně nedoporučujeme).

Doporučujeme např. - pod připravenými úchytnými otvory v základně (je jich celkem až 6 podle typu skleníku) připravit v zemi betonové kotvy, např. vykopejte díru o hloubce cca 40 cm, umístěte do ní PVC odpadní rouru Ø 100 mm a v délce 40 cm a okolo roury zvenku zasypte zeminu. Potom do prázdné roury nalijte beton. Do zaschlého betonu pak základnu skleníku jednoduše pomocí šroubů a hmoždinek (nejsou obsahem balení) v úchytných místech ukotvíte (v místech určených pro kolíky).

Skleník nikdy nestavte na písčitých půdách – byl by problém s ukotvením skleníku.

Skleník se s ocelovou základnou se musí vzájemně spojit (spojovací šrouby nemusí být obsahem balení – liší se od modelu).

Skleník nelze nechat volně položený na zemi bez ukotvení!!

Bezpečnostní upozornění

Během montáže doporučujeme používat ochranné pomůcky (pracovní oděv a obuv, pevné pracovní rukavice, případně ochranné brýle). Hliníkové profilové lišty mohou mít ostré hrany. Skleník stavte pouze za denního světla nebo při velmi dobrém umělém osvětlení.

Montáž skleníku neprovádějte ve větru, za deště nebo za bouřky. Pozor – vyvarujte se kontaktu hliníkových lišt s vedením elektrického proudu. Bezpečně a ekologicky zlikvidujte všechny plastové obaly a chraňte je před dětmi. Skleník musí stát na rovné ploše. Během výstavby se o skleník neopírejte a nepřesouvejte ho. Zabraňte dětem a zvířatům v přístupu na místo montáže, protože hrozí nebezpečí jejich poranění. Skleníky i pavilony doporučujeme stavět ve dvou osobách. **Nesnažte se skleník sestavit, jestliže jste unaveni, pod vlivem alkoholu nebo léků nebo trpíte-li závratí.** Při používání žebříku se ujistěte, že dodržíte bezpečnostní upozornění výrobce. Používáte - li elektrické nářadí, dodržujte návod k obsluze výrobce **(při utahování zohledněte extrémní měkkost hliníkových šroubů a matic)**. **Doporučujeme všechny hliníkové šrouby utahovat ručně a před montáží lehce potřít závity šroubů vazelinou** – jinak po utažení při potřebě opětovného povolání nelze šrouby lehce povolit a zničí se závít (nebo se ukrotí hlavička šroubu).

Ve skleníku neskladujte horké předměty jako např. právě použitý zahradní nebo jiný gril, pájecí lampu, rozpálené jiné elektrické či plynové spotřebiče nebo rozpálenou benzinovou zahradní sekačku. Než začnete s kotvením podlahy, ujistěte se, že na zemi a v zemi pod plánovanou stavbou nejsou žádné viditelné ani skryté kabely nebo trubky apod. Pozor na elektrické kabely např. od zahradních sekaček, čerpadel a podobně. Dodržujte místní předpisy a smluvní závazky (např. na pronajatých pozemcích).

Všeobecná upozornění

Skleník se skládá z mnoha dílů, proto si na celou montáž rezervujte minimálně celý půlden. Skleník doporučujeme stavět ve dvou osobách.

Než začnete sestavovat váš skleník, ujistěte se, že všechny součásti uvedené v tomto návodu, jsou obsaženy v balení. Jednotlivé díly předem přezkontrolujte a přehledně a přístupně rozložte. Je důležité, abyste jednotlivé součásti nepomíchali. **Pokud některá z částí skleníku chybí, v žádném případě skleník nestavte a ihned kontaktujte svého dodavatele** (na případná poškození nekompletního skleníku jakýmkoliv počasím se nevztahuje záruka). Uchovávejte všechny male součásti (šrouby, matky apod.) v připravené misce, aby se neztratily. **Pro skleník si zvolte slunné a rovné místo bez převislých objektů. VELMI DŮLEŽITÉ – pro verzi skleníku s polykarbonátovými deskami - strana s bílou nebo popsanou barevnou fólií (nebo i bez fólie, ale s nálepkou označující UV chráněnou stranu) musí být v každém případě umístěna směrem ven; strana bez nápisů s čírou nebo namodralou fólií (nebo i bez fólie a bez nálepkou) směrem dovnitř skleníku. Fólie (nálepku) těsně před montáží odstraňte.**

Pozor – skleníky jsou v uzavřeném stavu (okna a dveře) testovány do rychlosti větru max 75 km/hod. Pokud zůstane otevřené okno nebo dveře, tak se odolnost skleníku velmi výrazně sníží. Počítejte s faktem, že automatický otvírač střešního okna reaguje **pouze** na změnu teploty. Při větrném počasí a při vyšší teplotě vzduchu se nemusí okno ovládané automatickým otvíračem dostatečně rychle uzavřít a může pak dojít k jeho poškození. **Proto při hrozícím větru včas (tj. předem) manuálně uzavřete i okna opatřená automatickým otvíračem!!!**

Při hrozícím větru včas (tj. předem) uzavřete dveře i všechna manuálně otvíraná okna skleníku!!!

Doporučujeme ihned po stavbě skleník zahrnout do pojistky vaší nemovitosti.

Veškerá poškození skleníku vzniklá v důsledku událostí hodnocených jako pojistné události (podle definice pojistných událostí českých nebo slovenských pojišťoven), tj. např. extrémní krupobití, vichřice (nárazy větru), povodeň, záplava, sníh a apod. nejsou předmětem záruky a nelze je reklamovat.

Upozornění: V případě používání přírodních hnojiv (koňský / kravský hnůj, slepičince, apod.), umělých hnojiva, pesticidů, herbicidů a jiných chemikálií může po delší nebo i kratší době docházet ke korozi ocelových dílů skleníku (základna, šrouby, apod.).

Péče a údržba

K čištění skleníku používejte pouze a výhradně slabý mýdlový roztok a jemný hadřík. Po umytí skleník opláchněte čistou vodou. **Nepoužívejte čisticí prostředky obsahující chemická rozpouštědla nebo prostředky na bázi lihu a alkoholu** (např. Iron nebo Okenu). Pozor na poškrábání špinavým hadrem nebo špinavou houbou. Materiál skleníku nesmí přijít do kontaktu s chemickými čistidly a rozpouštědly, s chemikáliemi typu benzin (vč. technického), aceton, toulén, chlor (např. Savo), terpentýn, ředidla na barvy (např. rada S 6xxx), apod. **Při použití čistidel a organických rozpouštědel dojde vždy ke zničení polykarbonátového skla.**

POZOR – polykarbonátové desky nelze natírat žádným nátěrem nebo barvou (i když dodavatel barvy tvrdí, že jde o produkt kompatibilní s polykarbonátem). Natření desek znamená okamžitou ztrátu záruky a jistotu brzkého poškození desek a následně celého skleníku.

- **ZBAVUJTE PRAVIDELNĚ STŘECHU LISTÍ A NEČISTOT**
- **PRŮBĚŽNĚ KONTROLUJTE, ZDA UKOTVENÍ DO ZEMĚ PEVNĚ DRŽÍ**
- **POKUD METEOROLOGOVÉ OHLÁSÍ VĚTRNÉ DNY, MUSÍ BÝT U SKLENÍKU BEZPODMÍNEČNĚ PEVNĚ UZAVŘENÉ DVEŘE I VENTILAČNÍ OKNA**
- **POZOR PŘI HROZÍCÍM VĚTRU (NAPŘ. PŘED BOUŘKOU NEBO PODLE PŘEDPOVĚDI POČASÍ) MANUÁLNĚ IHNEDE UZAVŘETE I VENTILAČNÍ OKNA OPATŘENÁ AUTOMATICKÝM OTVÍRAČEM (PŘÍPLATKOVÉ PŘÍSLUŠENSTVÍ)**
- **V ZIMĚ PRAVIDELNĚ ZBAVUJTE STŘECHU SKLENÍKU SNĚHU NEBO STŘEŠE DODEJTE DOSTATEČNOU PODPORU, ABY UDRŽELA VÁHU SNĚHU – ZEJMÉNA PŘI VĚTŠÍCH PŘÍVALECH SNĚHU**
- **NA ZIMU ZE SKLENÍKU ODMONTUJTE AUTOMATICKÝ OTVÍRAČ OKNA (PŘÍPLATKOVÉ PŘÍSLUŠENSTVÍ) A USKLADNĚTE JEJ PŘI TEPLOTÁCH VYŠŠÍCH NEŽ 00C (MRÁZ MŮŽE OTVÍRAČ POŠKODIT)**

verze 09.08.2016

Bezpečnostní Varování

1. PŘEČTĚTE SI CELÝ TENTO NÁVOD K MONTÁŽI PŘED ZAHÁJENÍM MONTÁŽE!

- Při manipulaci se sklem, polykarbonátovými deskami nebo díly skleníků je nutné nosit vždy ochranné brýle, rukavice, bezpečnostní obuv a ochranu hlavy, protože může kvůli ostrým hranám dojít ke zranění. Rozbité sklo je nebezpečné. Odstraňte je s potřebnou opatrností.
- Výrobek, které jste si zakoupili, je zkonstruován k pěstování rostlin a měl by se na tento účel výlučně používat. V případě použití v rozporu s určením se vylučuje jakékoliv ručení.
- K montáži tohoto výrobku jsou potřebné dvě osoby.
- V případě problémů s montáží skleníku nebo při zasklívání kontaktujte svého prodejce – **V žádném případě nepostupujte násilně!**
- Skleník musí být ukotven.

Pokyny K Sestavení

VOLBA UMÍSTĚNÍ

Vždy se snažte pro umístění vašeho skleníku volit slunné místo, **chráněné před větrem**. Skleník je odolný větru do rychlosti větru 75 km/hod.

Pozor – při zasklení polykarbonátem (hladký a lesklý plast) může ve velmi ojedinělých případech při dopadu slunečních paprsků docházet ke vzniku odlesků a tím teoreticky k obtěžování sousedů.

DŮLEŽITÉ

Než začnete sestavovat váš skleník, ujistěte se, že všechny součásti uvedené v tomto návodu, jsou obsaženy v balení.

Abyste lépe identifikovali a překontrolovali jednotlivé části, vyndavejte je, prosím, z krabice po jednom.

Je důležité, abyste jednotlivé součásti nepomíchali.

Pokud některá z částí skleníku chybí, skleník nestavte a kontaktujte svého dodavatele.

Pokud vlivem počasí dojde k poškození skleníku, který nebyl ve chvíli poškození zcela dokončen, nemusí být uznána záruka.

Matky (1002) – maximální utahovací moment 3Nm.

POMŮCKY NEZBYTNÉ K SESTA-

VENÍ

Šroubovák (běžný a křížový PH2), klíč na matky velikosti 10 nebo francouzský klíč, očkoplochý klíč velikosti 10, nůž, metr, vodováha, aku vrtačka s nastavitelným utahovacím momentem.

ÚDRŽBA

Skleník by měl být občas jemně opláchnut vodou se saponátem nebo jiným mycím prostředkem.

Před omytím zkontrolujte, zda použitý prostředek nebude působit agresivně vůči hliníku nebo sponám držícím sklo.

Pravidelně čistěte mechanismus dveří a dbejte na to, aby v horní ani dolní kolejničce nezůstávaly žádné nečistoty.

0. ZÁKLADNA

Důležité! Skleník lze postavit na klasickou zděnou podezdívku nebo na ocelovou základnu, která podezdívku nahrazuje.

Základna skleníku musí mít přesný pravouhlý tvar a musí být umístěna v rovině.

Základna z pozinkované oceli je k dispozici jako příslušenství pro všechny modely skleníků.

(Pozor! Doporučujeme vyvrtat díry do základových spodních hliníkových profilů skleníku i do ocelové základny a obojí pevně spojit šrouby s matkami (nejsou obsahem balení) - umístění šroubů naleznete v návodu na montáž polykarbonátových desek v balení s PC deskami.)

Pokud si chcete raději vybudovat vlastní zděné nebo betonové základy, dbejte pokynů uvedených v nákrese 0. Mezi zděnou / betonovou základnou a hliníkovou konstrukcí by měly být umístěny alespoň 18mm vysoké a 32mm široké dřevěné latě a měly by být k základně připevněny 50mm dlouhými šrouby (nejsou obsaženy v balení). – umístění šroubů naleznete v návodu na montáž polykarbonátu v balení s PC deskami.

Všechny nákresy ukazují náhled zevnitř skleníku, s výjimkou právě tohoto (nákre 0), který ukazuje pohled i zvenku skleníku.

Základna musí být pevně ukotvena do země nebo do nosného povrchu.

Skleník se základnou nesmí být volně položený na zemi – hrozí poškození větrem – nebo přímo „odfouknutí“ skleníku.

1. KONSTRUKCE STĚNY

Položte všechny části na zem a volně je spojte.

Jen pro Model 7500: V tuto chvíli musíte také spojit každou lištu (1032) s rohovými úpony (2056) (1.3).

2. PLOCHÝ ŠTÍT

Položte všechny části na zem a volně je spojte.

Vložte jeden extra spojovací šroub do každé vertikální lišty (1041 a 1042) abyste spojili výztuhu (1035) (2.2).

3. ŠTÍT S DVEŘMI

Položte všechny části na zem a volně je spojte.

Kolejničku pro posouvání dveří (1347) spojte s horizontální lištou (1048). Obě lišty z vnější strany volně spojte dvěma šrouby a dvěma matkami.

Dle směru otvírání dveří, umístěte kolejničku (1347) na pravou nebo levou stranu.

Abyste celou konstrukci zpevnili, spojte rohové spony (1013) s lištami, jak je ukázáno v nákrese (3.6). Ujistěte se, že hrana spony překrývá a pevně přidržuje vertikální vzpěry (1044) nebo (1045) stejně jako v nákrese.

4. SPOJENÍ ODDĚLENÝCH ČÁSTÍ

Přišroubujte k sobě stěnové a koncové součásti podle nákre 4.1) a 4.2)

Připevněte stěnovou výztuhu (5549) mezi okapovou a podlahovou lištou (4.1) a (4.3).

Připevněte hřebenovou lištu k oběma koncům štítů (4.4).

Připevněte střešní lišty pro zasazení střešních tabulí (1055) mezi okapovou (4.5) a hřebenovou lištou (4.6). Do každé lišty (1055) by měl být vložen jeden šroub navíc ke spojení střešních lišt (1056). Navíc, vložte do dvou ze střešních lišt (1055) jeden extra šroub, pro pozdější umístění střešní ventilace.

Teď můžete pevně sešroubovat všechny střešní lišty (1056) (4.6).

Jen pro Model 7500: Do všech střešních lišt (1055) i ke žlabu, který je již připevněn k rohovým lištám (2056), dejte jeden šroub navíc (4.5).

Nyní položte váš skleník na připravenou základnu a volně ho s ní spojte.

Srovnejte a poté sešroubujte pevně skleník tak, aby měl přesně pravouhlý tvar a aby všechny šrouby byly dotaženy.

Nikdy šrouby neutahujte příliš!(max. 3Nm)

Připevněte podporu pro kolejničku dveří (1057) k liště, na které budou dveře umístěny (1347) (4.7) a štítu pomocí šroubu (4201) a vložky (1310) (4.8).

Na konce lišt připevněte ochranné plastové koncovky (1017) a (1018) (4.9).

5. DVEŘE

Pozor: Nikdy nestavte dveře na jejich spodní kolejničku (1014) - zabráníte tím jejich poškození.

Připevněte kluzáky (1014) na oba konce spodní části dveří (1360) (5.1).

Sestavte dveře podle nákresu číslo 5. Připevněte kolečka (1015) k liště dveří (1362) použitím šroubu (1304), podložky (1009) a matky (1007) (5.4).

Potom lištu s kolečky (1362) připevněte k horní liště dveří (1359) (5.3) a na obě stěnové lišty (1358) nasuňte zarážky (1021) (5.5).

Nyní můžete kolečka dveří vsunout do horní kolejničky (1347) (5.7). Ujistěte se, že i spodní strana dveří je umístěna správně ve spodní kolejničce (5.8). Jakmile budou dveře na svém místě, připevněte na konec kolejničky (1347) šroub a matku, které budou fungovat jako zarážka.

Urovnejte dveře tak, aby se pohybovaly volně bez odporu.

6. STŘEŠNÍ VENTILACE

Stěnové lišty ventilačního okna (1065) spojte s horní lištou (1064), jejíž podoba závisí na tloušťce vkládaného skla. Při tloušťce do 4mm, postupujte podle (6.1). Při tloušťce větší než 4mm, postupujte podle (6.2).

Připravte si šrouby ke spojení se spodní lištou (1066) do předvrtaných děr, potom vsuňte skleněnou tabuli do bočních lišt (1065) (6.3).

Nyní připevněte spodní lištu (1066).

Před utažením všech šroubů se ujistěte, že okno má přesně pravouhlý tvar.

Okno umístěte jedním koncem k hřebenové liště (6.4) a (6.5) a nechte ho zapadnout do požadované pozice (6.6).

Připevněte okenní parapet (1063) extra šrouby ve střešních lištách (6.7).

Otevírání okna (1067) připevněte ke spodní liště okna (1066) pomocí šroubků (1006) (6.8).

Připevněte bezpečnostní plastovou krytku (1019) na konec západky pro otevírání okna (6.6) a na okenní parapet připevněte obě okenní zarážky (1016) pomocí šroubů (1006) (6.8).

7. ZASKLENÍ ČIRÉ SKLO

Při práci se sklem dbejte zvýšené opatrnosti a bezpodmínečně dodržujte všechny zásady bezpečné práce. Používejte vhodné bezpečnostní pomůcky (rukavice, štít na oči, pevnou obuv apod.)

Pozor na pořezání od ostrých hran skleněných tabulí.

Vmáčkněte těsnění (1020) do hliníkových lišt (7.3) a seřízněte do požadované délky.

Na střeše začněte umístováním skleněné tabule do konstrukce přiléhající k hřebenu směrem dolů. Každou tabuli připevněte pomocí speciálních pružinových svorek (1011) (7.2).

Každá následující okenní tabule by měla vklouznout pod tabuli, která je nad ní, a mezi všemi tabulemi musí být pružinové svorky (1012), aby je přidržovaly (7.1). Pokračujte v umístování tabulí tak, jak je ukázáno v nákresu.

Pokud se při zasazování poslední řady tabulí objeví problémy, ujistěte se, že tabule nad nimi nesklouzly.

Na stěnách skleníku začněte odspodu.

Postup pokládky polykarbonátových tabulí naleznete vložený v krabici s polykarbonátovými deskami.

Při montáži PC desek nepoužívejte pryžové těsnění pod desky č. 1020.

Toto těsnění je určeno pouze pro modely se sklem (není do ČR dováženo) a při montáži pod polykarbonát může způsobit popraskání plastových desek.

Toto těsnění po montáži zůstane nevyužité.

DOKONČENÍ

Doporučujeme, abyste váš skleník na hranách utěsnili silikonovým tmelem.

Silikonový tmel není přiložen v balení.

Uvnitř skleníku umístěte cedulku s bezpečnostním varováním.

Na našich skladech je dále k dispozici široká nabídka doplňků, kterými můžete váš skleník zdokonalit. O veškerých možnostech se, prosím, informujte u vašeho dodavatele.

BEZPEČNOSTNÍ POZNÁMKA

V případě silného větru zavřete jak dveře, tak střešní ventilaci.

V případě silného sněžení odkliděte

sněhovou pokrývkou ze střechy nebo střeše dodejte dostatečnou podporu, aby udržela váhu sněhu.

V zimě doporučujeme skleník vytápět (pokud v něm chcete ponechat rostliny na přezimování).

POZNÁMKY

Pro úplnou ochranu vašeho skleníku vám doporučujeme zahrnout ho do pojistky vaší nemovitosti.

Při stavbě skleníku berte také v úvahu zákony o stavebnictví, které je nutné brát v potaz v případě stavby skleníku na určitých místech.

Přiloženou nálepkou s označením modelu skleníku po úspěšném postavení skleníku nalepte na vnitřní stranu dveří (1362).

Tato informace je důležitá, pokud budete v budoucnu potřebovat některé části vyměnit.

Tento návod uschovejte na bezpečném místě pro případné pozdější použití.

Naše společnost stále zdokonaluje své výrobky, a proto si vyhrazujeme právo na změnu uvedeného textu bez předchozího upozornění.

V případě potíží při stavbě skleníku volejte v pracovní dny náš

HOT LINE:

tel. 739 661 428

Środki bezpieczeństwa

1. PRZED ROZPOCZĘCIEM MONTAŻU PROSZĘ PRZECZYTAĆ CAŁKOWICIE TĘ INSTRUKCJĘ MONTAŻU!

- Przy obchodzeniu się ze szkłem, płytami z poliwęglanu lub częściami szklarni należy nosić zawsze okulary ochronne, rękawice ochronne, buty ochronne i ochronę na głowę, ponieważ ostre krawędzie mogą spowodować obrażenia. Pobite szło stanowi element ryzyka. Proszę usunąć je z zalecaną ostrożnością.
- Produkt, który został nabyty przez Państwa, został skonstruowany do hodowli roślin i może być używany wyłącznie do tego celu. W przypadku innego zastosowania wyklucza się wszelką odpowiedzialność.
- Zaleca się montowanie produktu we 2 osoby.
- Jeżeli będą mieli Państwo problemy podczas montażu szklarni lub w trakcie zakładania oszklenia, to proszę skontaktować się z Państwa sprzedawcą – **proszę nie używać siły!**
- Szklarnię należy zakotwiczyć.

Opis montażu

WYBÓR MIEJSCA

Proszę wybrać słoneczne miejsce, ale jednocześnie chronione przed wiatrem.

WAŻNE

Zanim rozpoczną Państwo montaż szklarni, należy sprawdzić, czy występują wszystkie części wymienione na liście. Proszę wyjąć poszczególne paczki z opakowania, aby było możliwa ich lepsza modyfikacja.

Należy zwrócić uwagę, aby otwarte paczki nie wymieszały się między sobą.

„Pusta śruba“ = śruba i nakrętka dla późniejszego zamocowania części, na razie bez widocznej funkcji.

Jeżeli brakuje czegoś, to proszę skontaktować się z państwa dostawcami.

Nakrętki (1002) należy dokręcić przy użyciu maks. 3 Nm.

POTRZEBNE NARZĘDZIA

Śrubokręt (normalny i krzyżak PH2), pierścieniowy klucz płaski 10 mm, nóż, całówka, poziomica.

KONSERWACJA

Szklarnia powinna być od czasu do czasu gruntownie czyszczona za pomocą neutralnego ługu środka piorącego. Szkło może być myte środkiem czyszczącym, który nie jest agresywny w stosunku do tworzyw sztucznych, ram aluminiowych, a także klamer sprężynowych mocujących szkło. Należy regularnie czyścić szynę jezdną drzwi.

0. FUNDAMENT

Ważne! Fundament musi być absolutnie prostokątny i płaski. Ocynkowany fundament stalowy jest dostępny jako osprzęt dla wszystkich modeli szklarni.

(Uwaga! Wyłącznie w przypadku, gdy szklarnia musi być ustawiona w bardzo

nieosłoniętym i wietrznym miejscu: przewiercić profile podstawowe i stalowy fundament i skrócić je razem 2 śrubami i nakrętkami).

Jeżeli jednak chcą Państwo wykonać fundament z kamienia lub betonu, to proszę przygotować go zgodnie z danymi wymiarami podanymi w Rozdział 0. Listwy drewniane poddane wstępnej obróbce, odporne na działanie czynników atmosferycznych o grubości przynajmniej 18 mm, a o szerokości najwięcej 32 mm, włożyć pomiędzy fundament kamienny/betonowy i ramy aluminiowe, wywiercić otwory zgodnie z rysunkiem i wkręcić śruby o długości 50 mm (nie dostarczone) w fundament.

Fundament musi być wykonany w wersji odpornej na mróz.

Wszystkie rysunki przedstawione są od strony wewnętrznej domku, z wyjątkiem rysunków, które przedstawione są w podwójnej ramce. Pokazują one widok z zewnątrz.

1. CZĘŚCI BOCZNE

Wszystkie części należy ułożyć na podłodze i skrócić luźno śrubami.

2. KONIEC ŚCIANY SZCZYTOWEJ BEZ DRZWI

Te części należy również ułożyć na podłodze i skrócić luźno śrubami.

W każdą pionową listwę oszklenia (1041 i 1042) włożyć „pustą śrubę” (2.2).

3. STRONA SZCZYTOWA Z DRZWIAMI

Ponownie części należy ułożyć na podłodze i skrócić luźno śrubami.

Szynę jezdną drzwi (1347) należy umieścić na poziomej szynie (1048) ułożonej nad drzwiami. Należy ją z zewnątrz skrócić luźno za pomocą dwóch śrub i nakrętek.

W zależności, w którą stronę chcą Państwo

otwierać drzwi, szynę jezdną drzwi należy umieścić w prawą lub lewą stronę.

4. MONTAŻ POSZCZEGÓLNYCH ELEMENTÓW

Części boczne skrócić śrubami z stronami szczytowymi (4.1/4.2).

Elementy diagonalne (5549) umieścić w sposób przedstawiony na (4.1) i (4.3).

Zamontować kalenicę dachu (4.4). Następnie podpory dachowe (1055) skrócić z kalenicą dachu i okapem (4.5/4.6). W każdej podporze ukośnej dachu (1055) umieścić po 1 „pustej śrubie”. Dodatkowo w 2 podporach ukośnych dachu (1055) umieścić po 1 „pustej śrubie” (4.6), gdzie później zostanie wstawione okno dachowe. Elementy usztywniające (1056) zamontować w sposób przedstawiony na (4.6).

W ten sposób skręconą razem szklarnię ustawić na fundamencie i luźno przykręcić.

Następnie należy sprawdzić, czy konstrukcja jest absolutnie prostokątna, w przeciwnym razie należy ją odpowiednio przesunąć. Potem dokręcić mocno śruby.

Śruby muszą być dokręcone mocno, ale nie za mocno (maks. 3 Nm)

Podporę (1057) szyny jezdnej drzwi (1347) skrócić ze stroną szczytową. W dolnym obszarze skrócić podporę drzwi za pomocą śruby (4201) i elementu dystansowego (1310) (4.8).

Kołpaki ochronne (1017/1018) wcisnąć na końce profili (4.9).

5. DRZWI

Uwaga: Zamontowanych drzwi nie wolno nigdy ustawiać na ślizgaczach drzwi (1014).

Ślizgacze drzwi (1014) wcisnąć w końce dolnego profilu drzwi (1360) (5.1).

Części drzwi, które są przedstawione na dużym rysunku, należy skrócić ze sobą śrubami.

Obydwie rolki drzwi (1015), jak przedstawiono to na (5.4), skrócić za pomocą śrub M4 (1304), podkładek (1009) i nakrętek (1007) z obudową kółka (1362).

Uszczelkę drzwi (1021) wcisnąć w pionowe podpory (1358) drzwi (5.5). Obudowę kółka (1362) skrócić śrubami z najwyższym profilem drzwi (1359)(5.3).

Rolki drzwi należy wsunąć w szynę drzwi. Należy upewnić się, że dolne prowadnice drzwi zostały wprowadzone zgodnie z rysunkiem (5.8). Po włożeniu drzwi zgodnie z krokiem 5, należy zamontować śruby i nakrętki jako blokadę drzwi na obydwu końcach szyny drzwi (1347).

Drzwi należy tak ustawić (5.7), aby poruszały się bez przeszkód.

6. OKNO DACHOWE

Okno dachowe skrócić zgodnie z ilustracją. Ramy boczne (1065) skrócić z górną częścią okna dachowego (1064). W przypadku oszklenia cieńszego niż 4 mm jak na (6.1), w przypadku oszklenia 4 mm lub grubszego jak na (6.2).

Wsunąć szkło w ramy boczne (6.3), jednakże wcześniej wsadzić śruby w otwory ram bocznych.

Teraz należy skrócić dolny profil okna (1066) z ramą boczną.

Uwaga: Okno musi być posiadać kąty proste.

Okno dachowe wprowadzić w kalenicę od jednego końca kalenicy i ustawić okno w przewidzianym kierunku (6.4/6.5/6.6).

Przykręcić prób okna dachowego odpowiednio (6.7) do tak zwanych „pustych śrub”.

Ustawiacz okna dachowego (1067) skrócić z dolnym profilem okna. Są przy tym stosowane śruby (1006) (6.8).

Istniejący kołpak gumowy (1019) wsadzić przez dolny koniec ustawiacza okna dachowego (6.6). Przykręcić obydwie czopy blokujące (1016) na progu okna dachowego śrubami (1006) (6.8)

7. OSZKLENIE PRZY UŻYCIU SZKŁA NIE-POWLEKANEGO

Proszę przestrzegać przedstawionych wyżej środków bezpieczeństwa.

Uszczelkę szkła (1020) wcisnąć na profile aluminiowe (7.3) i przyciąć ją na odpowiednią długość.

Oszklenie należy rozpoczynać od szczytu i stosować w tym celu klamry sprężynowe do szklenia (1011) (7.2) i klamry mocujące pomiędzy szybami (1012) (7.1) zgodnie z ilustracją na schemacie oszklenia.

W przypadku problemów z włożeniem ostatnich szklanych szyb należy sprawdzić, czy górne szyby nie zsunęły się.

Jeżeli oszklą Państwo szklarnię płytami z pustymi komorami, to proszę postępować wg planu oszklenia, który jest dołączony do płyt z wydrążonymi komorami.

OSTATNIE CZYNNOŚCI

Jeżeli życzą sobie tego państwo, to za pomocą silikonu można uszczelnić szklarnię na występujących już spoinach. Sylikon nie jest zawarty w zakresie dostawy.

Dołączoną naklejkę ostrzegawczą należy nakleić od wewnątrz.

Państwa dostawca posiada bogaty asortyment wyposażenia szklarni.

Proszę się z nim skontaktować.

WSKAZÓWKA BEZPIECZEŃSTWA

W przypadku mocnego wiatru, wszystkie otwory i drzwi powinny być zamknięte.

Dachy szklarni należy regularnie odśnieżać tak, aby nie powstały niebezpieczne obciążenia śnieżne.

UWAGI

W celu uzyskania pełnego zabezpieczenia szkieletu szklarni zalecamy, aby włączyć jej ubezpieczenie do ubezpieczenia domu. Proszę przestrzegać ewentualnie istniejących miejscowych przepisów budowlanych.

Dostarczoną naklejkę typu należy po pomyślnym montażu szkieletu szklarni nakleić na szkielet szklarni (1362).

Oznaczenie typu potrzebują Państwo do podania danych przy zamówieniu ewentualnie potrzebnych części zamiennych. Proszę przechować tę instrukcję montażu!

Wszystkie dane odnośnie wymiarów są wartościami przybliżonymi.

Zmiany zastrzeżone.

Varnostni ukrepi

1. PROSIMO, DA TA NAVODILA ZA MONTAŽO PRED ZAČETKOM POSTAVITVE V CELOTI PREBERETE!

- Pri rokovanju s steklom, polikarbonatnimi ploščami ali deli rastlinjaka morate vedno nositi zaščitna očala, rokavice, zaščitne rokavice in zaščito za glavo, ker se lahko na ostrih robovih poškodujete. Zlomljeno steklo predstavlja varnostno tveganje. Odstranite ga z zahtevano previdnostjo.
- Izdelek, ki ste ga kupili, je zasnovan za gojenje rastlin in ga smete uporabljati izključno za ta namen. V primeru drugačne uporabe je vsakršna odgovornost izključena.
- Za montažo tega izdelka sta potrebni dve osebi.
- Če imate pri montaži rastlinjaka ali vstavljanju zasteklitve težave, stopite v stik s svojim trgovcem – **ne ravnajte na silo!**
- Rastlinjak mora biti zasidran.

Opis postavitve

IZBIRA MESTA

Poiščite sončno mesto, vendar to mora biti hkrati zaščiteno pred vetrom.

POMEMBNO

Preden začnete z montažo vašega rastlinjaka, preverite, če so prisotni vsi deli, navedeni v seznamu. Iz embalaže vzemite posamezne sklope delov, da te lažje identificirate.

Pomembno je, da odprte sklope delov ne pomešate med seboj.

„Oporni vijak“ = vijak in matica za kasnejšo pritrditev delov, sprva z neopazno funkcijo.

Če karkoli manjka, se prosimo, obrnite na svojega dobavitelja.

Zategnite z maticami (1002) z maks. 3 Nm.

POTREBNA ORODJA

Izvičaj (normalen in s križasto glavo PH2), ključ vilice/obroč 10 mm, nož, zložljiv meter, vodna tehnična.

VZDRŽEVANJE

Rastlinjak je potrebno občasno temeljito sprati z nevtralnimi pralnimi sredstvi. Steklo lahko očistite s čistilnim sredstvom, ki ne učinkuje agresivno na plastične dele, aluminijasti okvir in pritrdilne spojke za steklo. Redno čistite vodila vrat.

0. TEMELJ

Pomembno! Temelj mora biti pravokoten in raven. Pocinkani jekleni temelj lahko dobite kot pribor za vse modele rastlinjaka.

(**Pozor!** Le, ko je rastlinjak potrebno namestiti na nezaščiteno mesto, ki je izpostavljeno vetru: Prevertajte osnovne profile in jekleni temelj in jih spojite z vijaki in maticami)

Če želite sami izdelati temelj iz kamna ali betona, prosimo, upoštevajte podatke o merah v poglavju 0. Predhodno obdelane lesene

letvice, ki so zaščitene pred vremenskimi vplivi in z debelino 18 mm ter širino največ 32 mm, je potrebno namestiti med kamnito-betonski temelj in aluminijasti okvir. Nadalje jih je potrebno ustrezno s sliko prevrtati in jih pritrditi v temelj s 50 mm vijaki (niso priloženi).

Temelj morate vgraditi pod mejo zmrzali.

Vse slike so upodobljene gledano z notranje strani hiše, z izjemo slik, ki so predstavljene v dvojnem okviru. Te prikazujejo pogled iz zunanje strani.

1. BOČNI DELI

Vse dele položite na tla in jih rahlo privijte.

2. ČELNI KONEC BREZ VRAT

Tudi te dele položite na tla in jih rahlo privijte. V vsako navpično letev za izvedbo zasteklitve (1041 in 1042) vstavite oporni vijak (2.2).

3. PROČELJE Z VRATI

Ponovno položite dele na tla in jih rahlo privijte.

Vodilo vrat (1347) morate vodoravno namestiti nad vodilom (1048), ki se nahaja nad vrati. Tega rahlo privijte iz zunanje strani z dvema vijakoma in maticama.

Glede na želeno smer odpiranja vrat, usmerite vodilo vrat na desno ali levo.

4. SESTAVA POSAMEZNIH ELEMENTOV

Bočne dele privijte na pročelje (4.1/4.2).

Diagonale (5549) namestite, kot prikazano v (4.1) in (4.3).

Montirajte sleme strehe (4.4). Sedaj privijte strešne opornike (1055) na sleme strehe in na kap (4.5/4.6). Na vsak strešni opornik (1055) namestite 1 oporni vijak. Dodatno morate na vsaka 2 strešna opornika (1055) dodati oporni vijak (4.6), kamor boste kasneje namestili strešno okno. Ojačitveni element (1056)

namestite, kot prikazano v (4.6).

Takšno obliko rastlinjaka sedaj postavite na temelj in ga rahlo privijte na temelj.

Sedaj preverite, če je hiša popolnoma pravokotna, sicer jo ustrezno premaknite. Na koncu močno privijte vijake.

Vijake morate močno, vendar ne premočno, priviti. (maks. 3 Nm)

Oporni element (1057) vodil vrat (1347) privijte na pročelje. Na spodnjem predelu privijte oporni element vrat z vijakom (4201) in distančnikom (1310) (4.8).

Zaščitne pokrovčke (1017/1018) pritisnite na konce profilov (4.9).

5. VRATA

Pozor: Montiranih vrat ne smete nikoli postaviti na drsnike vrat (1014).

Drsnike vrat (1014) morate na koncih potisniti v spodnji vratni profil (1360) (5.1).

Dele vrat združite, kot prikazuje velika slika.

Oba kolesca vrat (1015) privijte, kot prikazano v (5.4), s pomočjo M4 vijakov (1304), podložke (1009) in matic (1007) na zgornji del vrat (1362).

Vratno tesnilo (1021) namestite na navpične opornike (1358) vrat (5.5). Okrov kolesc (1362) privijte na zgornji vratni profil (1359) (5.3).

Kolesca vrat je potrebno potisniti v vodila vrat. Prepričati se morate, da so spodnja vodila vrat vstavljena v skladu s sliko (5.8). Ko ste postavili vrata, kot opisano v koraku 5, morate namestiti vijake in maticice za blokiranje vrat na oba konca vodil vrat (1347).

Vrata morate tako namestiti (5.7), da se gladko odpirajo in zapirajo.

6. STREŠNO OKNO

Strešno okno spojite z vijaki ustrezno s sliko. Stranski okvir (1065) privijte z zgornjim delom strešnega okna (1064). Pri zasteklitvi, tanjši od 4 mm postopajte kot prikazano v (6.1), pri zasteklitvi, debelejši od 4 mm pa kot prikazuje

(6.2).

Steklo potisnite v stranski okvir (6.3), vendar pred tem morate vstaviti vijake v izvrtine v stranskem okvirju.

Sedaj privijte okenski profil (1066) s stranskim okvirom.

Pozor: Okno mora biti pravokotno.

Strešno okno vstavite v kap preko konca kapi in okno namestite v predvideni položaj (6.4/6.5/6.6).

Prag strešnega okna močno privijte ustrezno (6.7) s priloženimi opornimi vijaki.

Odpiralo strešnega okna (1067) privijte s spodnjim okenskim profilom. V ta namen uporabite vijake (1006) (6.8).

Priložen gumijasti pokrovček (1019) potisnite na spodnji konec odpirala strešnega okna (6.6). Oba zaskočna zatiča (1016) močno privijte na prag strešnega okna z vijaki (1006) (6.8).

7. ZASTEKLITEV Z BISTRIMI STEKLI

Prosimo, upoštevajte zgoraj omenjene varnostne ukrepe.

Tesnilo stekla (1020) pritisnite na aluminijasti profil (7.3) in ga ustrezno dolžini odrežite.

Začnite z izvedbo zasteklitve na strešnem čelu in v ta namen uporabite pritrdilne spojke za zasteklitev (1011) (7.2) in pritrdilne spojke za steklo (1012) (7.1), kot prikazano v načrtu postavitve stekel.

Če naletite na težave pri namestitvi zadnje steklene šipe morate preveriti, da zgornje šipe niso zdrsnile dol.

Če rastlinjak zasteklite s polikarbonatnimi ploščami, prosimo, upoštevajte načrt izvedbe zasteklitve, ki je priložen polikarbonatnim ploščam.

ZAKLJUČNA DELA

Če želite, lahko prisotne reže v rastlinjaku zatesnite s silikonom. Silikon ni priložen embalaži.

Priloženo opozorilno nalepko morate nalepiti z notranje strani.

Vaš dobavitelj ima na razpolago bogato ponudbo pribora za rastlinjak.

Obrnite se na dobavitelja.

VARNOSTNI NAPOTEK

Ob močnem vetru morate zapreti vse odprtine in vrata.

Strehe rastlinjakov je potrebno pravočasno pospraviti pred snegom, da ne more priti do nevarne obremenitve s snegom.

OPOMBE

Za popolno zaščito rastlinjaka vam priporočamo, da ga vključite v vašo

zavarovalno polico za hišo. Upoštevajte morebitne lokalne predpise o gradnji.

Priloženo nalepko o tipu izdelka morate po izvedeni montaži rastlinjaka nalepiti na okrov kolesc (1362).

Oznaka vrste je potrebna pri podajanju podatkov pri naročilu morebitno potrebnih nadomestnih delov. Prosimo, shranite navodila za uporabo!

Vse mere so približne vrednosti.

Pridržujemo si pravico do sprememb.

1. KÉRJÜK, A FELÉPÍTÉS MEGKEZDÉSE ELŐTT OLVASSA VÉGIG A SZERELÉSI ÚTMUTATÓT!
2. Üveggel, polikarbonát lapokkal és a melegház alkatrészeivel végzett munkához mindig védőszemüveget, kesztyűt, biztonsági cipőt és fejdőt kell viselni, mivel az éles széles sérüléseket okozhatnak. Az összetört üveg biztonsági kockázatot jelent. Kellő óvatossággal távolítsa el.
3. Az Ön által vásárolt terméket növények termesztésére tervezték, és kizárólag arra használható. Ettől eltérő használat esetén semmilyen felelősséget nem vállalunk.
4. A termék szereléséhez két személy szükséges.
5. Amennyiben a ház összeszerelésével, vagy az üveg behelyezésével kapcsolatban nehézségei adódtak, kérjük, lépjen kapcsolatba az értékesítővel – **Ne alkalmazzon erőszakot!**
6. A melegházat le kell horgonyozni.

Felállítási leírás

TELEPÍTÉSI HELY VÁLASZTÁS

A telepítéshez napos, de szélvédett helyet válasszon.

FONTOS

Mielőtt megkezdéné a növényház összeszerelését, ellenőrizze, hogy megvan-e a listában felsorolt összes alkatrész. Vegye ki a csomagolásból a kötegeket, hogy jobban beazonosíthassa őket.

Fontos, hogy a kibontott kötegeket ne keverje össze egymással.

„Üres csavar” = alkatrészek későbbi rögzítésére szolgáló csavar és anya, egyelőre látható funkció nélkül.

Ha hiányzik valami, akkor lépjen kapcsolatba a forgalmazóval.

Az anyákat (1002) max. 3Nm nyomatékkal szabad meghúzni.

SZÜKSÉGES SZERSZÁMOK

Csavarhúzó (normál és keresztthornyos PH2), csillag-villás kulcs 10 mm, kés, collstok, vízmérték.

KARBANTARTÁS

A növényházat olykor-olykor alaposan le kell mosni semleges mosószerrel. Az üveg tisztítását olyan tisztítószerrel kell végezni, amely nem támadja meg sem a műanyag alkatrészeket, sem az alumíniumkeretet, sem pedig az üvegtartó rugós kapcsokat. Rendszeresen tisztítsa meg az ajtó futósíneket.

0. ALAPZAT

Fontos! Az alapnak abszolút derékszögűnek és egyenesnek kell lennie. Kiegészítő tartozékként horganyzott acélalap is kapható minden növényházmodellhez.

(Figyelem! Csak abban az esetben, ha a növényházat nagyon nem védett és szeles

helyen kell felépíteni: Fúrja át az alapprofilokat és az acélalapot, majd csavarozza őket egymáshoz a csavarokkal és anyákkal.)

Amennyiben saját maga szeretne kő- vagy beton alapot készíteni, akkor kérjük, hogy azt a 0. pontban ismertetett méretadatok szerint végezze. A kő- vagy beton alap és az alumíniumkeret közé előkezelte, időjárás hatásoktól védett, legalább 18 mm vastag és legfeljebb 32 mm széles faléceket kell helyezni, a rajz alapján ki kell fúrni, majd 50 mm hosszú csavarokkal (nem része a csomagnak) az alaphoz kell csavarozni.

Az alapot fagymentesre kell készíteni.

Minden rajz a ház belsejéből nézve készült ábrát ábrázol, kivéve azokat az ábrázolásokat, amelyek duplakeretben vannak ábrázolva. Ezek a külső nézetet mutatják.

1. OLDALEMEK

Tegyen ki minden alkatrészt a talajra, és lazán csavarozza össze őket.

2. AJTÓ NÉLKÜLI OROMZATVÉG

Ezeket az alkatrészeket is tegye ki a talajra, és lazán csavarozza össze őket.

Helyezzen egy-egy üres csavart minden függőleges üvegezési profilba (1041 és 1042) (2.2).

3. AJTÓS OROMZATVÉG

Ismét tegye ki az alkatrészeket a talajra, és lazán csavarozza össze őket.

Az ajtó futósínt (1347) az ajtó felett vízszintesen futó sínre (1048) kell felszerelni. Csavarozza össze lazán kívülről a két csavarral és anyával.

Attól függően, hogy az ajtót melyik irányba kívánja kinyitni, állítsa az ajtó futósínt jobb vagy bal irányba.

4. AZ EGYES ELEMELŐSSZÉPÍTÉSE

Csavarozza össze az oldalelemeket az oromzati oldalakkal (4.1/4.2).

Szerelje fel az átlókat (5549) a (4.1) és (4.3) ábrán látható módon.

Szerelje fel a tetőgerincet (4.4). Most csavarozza össze a tetőmerevítőket (1055) a tetőgerinccel és az ereszekkel (4.5/4.6). Helyezzen egy-egy üres csavart minden tetőmerevítőbe (1055). Ezenkívül két-két tetőmerevítőnél (1055) adjon hozzá még egy üres csavart (4.6) ott, ahol később a tetőablakot fel kívánja szerelni. Szerelje fel a merevítést (1056) a (4.6) ábrán látható módon.

Helyezze az alapra az eddig összeszerelt növényházat, és csavarozza lazán az alaphoz.

Most ellenőrizze, hogy függőben áll-e a ház. Ha nem, akkor állítsa be megfelelően. Ezután erősen húzza meg a csavarokat.

A csavarokat erősen, de ne túl erősen húzza meg. (max. 3 Nm)

Csavarozza össze az ajtó futósín (1347) támasztékát (1057) az oromzati oldallal. Alul az (4201) jelű csavarral és a távtartóval (1310) csavarozza össze az ajtó támaszt (4.8).

Nyomja rá a védősapkákat (1017/1018) a profilvégekre (4.9).

5. AJTÓ

Vigyázat: Soha ne állítsa az összeszerelt ajtót az ajtócsúszóra (1014).

Tolja be az ajtócsúszókat (1014) az alsó ajtóprofil (1360) végeibe (5.1).

Szerelje össze az ajtóelemeket a nagy rajzon ábrázoltak szerint.

A két ajtóörgőt (1015) az (5.4) ábrán látható módon az M4 csavarok (1304), alátétek (1009) és anyák (1007) segítségével csavarozza a kerékházhoz (1362).

Húzza be az ajtószigetelést (1021) az ajtó függőleges hornyába (1358) (5.5). Csavarozza össze a kerékházat (1362) a legfelső

ajtóprofilal (1359) (5.3).

Az ajtóörgöket be kell tolni az ajtósínbe. Biztosítani kell, hogy az alsó ajtóvezetők az (5.8) ábra szerint legyenek bevezetve. Miután a 5. lépésben leírtak szerint behelyezte az ajtót, helyezzen csavarokat és anyákat ajtóütközőként az ajtósínek két végébe (1347).

Az ajtót úgy kell beállítani (5.7), hogy az súrlódásmentesen fusson.

6. TETŐABLAK

A tetőablakot az ábrának megfelelően kell összecsavarozni. Csavarozza össze az oldalkereteket (1065) a tetőablak felsőrészszel (1064). Ha az üveg 4 mm-nél vékonyabb, akkor a (6.1), ha pedig 4 mm vagy annál vastagabb, akkor a (6.2) ábra szerint kell eljárni.

Tolja az üvegtáblát az oldalkeretbe (6.3), de előtte helyezze be a csavarokat az oldalkeret furataiba.

Most csavarozza össze az alsó ablakprofil (1066) az oldalkerettel.

Vigyázat: Az ablaknak derékszögűnek kell lennie.

Tolja be a tetőablakot a tetőgerincbe az egyik végéről, és állítsa az ablakot a tervezett helyzetbe (6.4/6.5/6.6).

Húzza meg a tetőablak küszöböt (6.7) az ott található üres csavarokkal.

Csavarozza össze a tetőablak kitámasztót (1067) az alsó ablakprofilal. Ehhez az (1006) jelű csavarokat kell használni (6.8).

Húzza rá a gumisapkát (1019) a tetőablak kitámasztó másik végére (6.6). Csavarozza fel a csavarokkal (1006) a két beakasztócsapot (1016) a tetőablak küszöbre (6.8).

7. SÍKÜVEG ÜVEGEZÉS

Kérjük, vegye figyelembe a fenti biztonsági óvintézkedéseket.

Nyomja rá az üvegszigetelést (1020) az alumíniumprofilokra (7.3) és vágja méretre.

Az üvegezést az oromzaton kezdje, ehhez használja az üvegtartó rugós kapcsokat (1011) (7.2) és az üvegtartó kapcsokat (1012) (7.1), az üvegezési terven látható módon.

Ha az utolsó üvegtábla behelyezésekor nehézségei támadnak, akkor ellenőrizni kell, hogy a felső táblák nem csúsztak-e le.

Ha a növényház üvegezését üreges kapcsos lemezekkel végzi, akkor kérjük, hogy az üreges kapcsos lemezekhez mellékelt üvegezési terv szerint járjon el.

AZ UTOLSÓ SIMÍTÁSOK

A növényház hézagait kitömítheti szilikonnal, ha szeretné. A szilikon nem tartozék.

Ragassza fel belülről a mellékelt figyelmeztető matricát.

A forgalmazó gazdag kínálattal rendelkezik a növényházakhoz kapható kiegészítő tartozékokból.

Keresse fel.

BIZTONSÁGI TUDNIVALÓ

Erős szélben minden nyílást és az ajtót be kell zárni.

A növényházak tetejét idejében meg kell tisztítani a ráhullott hótól, hogy ne alakulhasson ki veszélyes hőterhelés.

MEGJEGYZÉSEK

A növényház teljes védelme érdekében javasoljuk, hogy ezt is vonja be a lakásbiztosításába. Tartsa be az esetleges helyi építési előírásokat.

A növényház szerelésének befejezése után ragassza fel a mellékelt típusmatricát a kerékházra (1362).

A típusjelölés megadására az esetleges pótalkatrészek rendelésekor van szükség. Kérjük, hogy ne dobja ki a szerelési utasítást!

Minden méretadat közelítő érték.

A változtatás joga fenntartva.

1. MOLIMO VAS PROČITAJTE OVU UPUTU ZA UPORABU U CIJELOSTI PRIJE NEGO POČNETE SA SASTAVLJANJEM!

- Prilikom rukovanja sa staklom, polikarbonskim pločama ili elementima staklenika trebaju se nositi zaštitne naočale, rukavice, sigurnosne cipele i zaštita za glavu, pošto oštri rubovi mogu prouzrokovati ozljede. Puknuto staklo je sigurnosni rizik. Pažljivo ga uklonite.
- Proizvod koji ste kupili konstruiran je za uzgoj biljaka i isključivo se treba koristiti u tu svrhu. Kod korištenja u druge svrhe isključuje se svaka vrsta jamstva.
- Za montažu ovog proizvoda potrebne su dvije osobe.
- Ukoliko prilikom montaže kuće ili prilikom umetanja stakala budete imali poteškoća, kontaktirajte Vašeg trgovca – **Nemojte primjenjivati silu!**
- Kućiste se mora ukotviti.

Opis sastavljanja

IZBOR MJESTA POSTAVLJANJA

Odaberite sunčano mjesto koje je istovremeno zaštićeno od vjetrova.

VAŽNO

Prije nego započnete sa montažom Vašeg staklenika provjerite, da li postoje svi dijelovi navedeni u popisu. Izvadite pojedinačne svežnjeve iz ambalaže, kako biste ih mogli bolje identificirati.

Važno je, da se otvoreni svežnjevi ne pomiješaju.

„Prazan vijak“ = Vijak i matica za kasnije pričvršćivanje dijelova, u prvi mah bez vidljive funkcije.

Ukoliko nešto nedostaje, kontaktirajte molimo Vas Vašeg dobavljača.

Malice (1002) pritegnite sa max. 3Nm.

POTREBAN ALAT

Odvijač (normalni i s križnim prorezom PH2), vijluškasti-prstenasti ključ 10 mm, nož, metar, razulja.

ODRŽAVANJE

Staklenik se povremeno treba temeljito oprati sa neutralnom lužinom za pranje. Staklo se može očistiti sa sredstvom za pranje stakla, koje ne nagrizava plastiku, aluminijske okvire ili opružne spojke za staklo. Očistite redovno vodilicu za vrata.

0. TEMELJ

Važno! Temelj mora potpuno biti pravokutan i ravan. Za sve modele staklenika kao pribor možete dobiti pocinčani čelični temelj.

(Pozor! Samo ako se staklenik mora sastaviti na vrlo nezaštićenom i vjetrovitom mjestu. (Probušite osnovne profile i čelični temelj i zavrnite obadva vijka i malice)

Ukoliko sami želite izraditi temelj od kamena i

betona, onda se pridržavajte podataka u poglavlju 0.

Drvene letve, koje su prethodno obrađene i zaštićene protiv vremenskih utjecaja, debljine od najmanje 18 mm i najviše 32 mm širine, postavljaju se između temelja od kamena i betona i aluminijskih okvira i kao što je prikazano na crtežu buše se rupe i u temelj se zavrću vijci dugački 50 mm (nisu priloženi).

Temelj se mora napraviti tako da je zaštićen protiv hrđe.

Svi crteži prikazani su gledano sa unutrašnje strane kuće, izuzev slike, koje su prikazane u dvostrukom okviru. One prikazuju pogled izvana.

1. BOČNI ELEMENTI

Sve dijelove stavite na pod i labavo ih zavrnite.

2. ZAVRŠETAK ZABATA BEZ VRATA

I ove dijelove stavite na pod i labavo ih zavrnite.

U svaku okomitu letvu za ostakljenje (1041 i 1042) umetnite prazan vijak (2.2).

3. STRANA ZABATA SA VRATIMA

Opet dijelove stavite na pod i labavo ih zavrnite.

Vodilica vrata (1347) postavlja se na šinu (1048) koja je vodoravno postavljena iznad vrata. Labavo ju zavrnite izvana sa dva vijka i malice.

Ovisno o tome, u kojem smjeru želite otvoriti vrata, vodilicu za vrata usmjerite u desno ili lijevo.

4. SASTAVLJANJE POJEDINAČNIH ELEMENTA

Bočne elemente vijcima spojite sa stranama zabata (4.1/4.2).

Dijagonale (5549) postavite kao što je

prikazano na (4.1) i (4.3).

Montirajte sljeme (4.4). Sada dijagonalne potpornje krova (1055) vijcima zavrnite sa sljemenom i krovnim žlijebovima (4.5/4.6). U svaki dijagonalni potporanj krova (1055) uvedite po 1 prazan vijak. Dodatno kod po 2 dijagonalna potporna krova (1055) dodajte po jedan prazan vijak (4.6) na mjesto, gdje se kasnije treba montirati krovni prozor. Ukrućenje (1056) postavite kao što je prikazano u (4.6).

Utoliko vijcima spojen staklenik postavite na temelj i labavo ga vijcima spojite sa temeljem.

Sada provjerite, da li je kuća potpuno pravokutna, inače ju pomaknite. Nakon toga čvrsto pritegnite vijke.

Vijci moraju biti pritegnuti, ali ne previše. (max. 3Nm)

Potporanj (1057) vodilice za vrata (1347) vijcima spojite sa stranom zabata. U donjem predjelu vijcima spojite potporanj vrata sa vijkom (4201) i distantnim komadom (1310) (4.8).

Zaštitne zaklopke (1017/1018) pritisnite na krajeve profila (4.9).

5. VRATA

Pozor: Montirana vrata nikada nemojte stavljati na kliznik za vrata (1014).

Kliznik za vrata (1014) na krajevima utisnite u donji profil vrata (1360) (5.1).

Zavrnite dijelove vrata kao što je prikazano na velikom crtežu.

Dva kotača vrata (1015) kao što je prikazano na (5.4) pomoću vijaka M4 (1304), podložnih pločica (1009) i matica (1007) zavrnite sa kućištem za kotače (1362).

Brtvu za vrata (1021) uvucite u okomite dijagonalne potpornje (1358) (5.5). Kućište za kotače (1362) zavrnite sa gornjim profilom vrata (1359) (5.3).

Kotači vrata guraju se u šinu za vrata. Mora se osigurati, da se donja vodila vrata uvode kao što je prikazano na slici (5.8). Nakon što ste

nakon koraka 5 montirali vrata, postavite vijke i matice kao zapore vrata na obadva kraja šine vrata (1347).

Vrata podesite tako (5,7), da se otvaraju bez poteškoća.

6. KROVNI PROZOR

Krovni prozor vijcima zavrnite kao što je prikazano na slici. Bočne okvire (1065) zavrnite sa gornjim dijelom krovnog prozora (1064). Sa ostakljenjem tanjim od 4 mm kao što je prikazano na (6.1), sa ostakljenjem od 4 mm ili deblje kao na (6.2).

Staklo gurnite u bočne okvire (6.3), ali prethodno vijke stavite u rupe na bočnim okvirima.

Sada donji profil prozora (1066) zavrnite sa bočnim okvirom.

Pozor: Prozor mora biti pravokutan.

Krovni prozor sa kraja zabata uvedite u zabat i postavite ga u predviđeni položaj (6.4/6.5/6.6).

Prag krovnog prozora prema (6.7) zavrnite sa postojećim praznim vijcima.

Otvarač krovnog prozora (1067) zavrnite sa donjim profilom prozora. Pri tome koristite vijke (1006) (6.8).

Postojeće gumene kape (1019) natakните preko gornjeg završetka otvarača krovnog prozora (6.6). Obadva uklopna rukavca (1016) sa vijcima (1006) zavrnite na prag krovnog prozora (6.8).

7. OSTAKLJENJE PROZIRNO STAKLO

Slijedite gore navedene sigurnosne mjere zaštite.

Brtvilo za staklo (1020) pritisnite na aluminijske profile (7,3) i odgovarajuće ih skratite.

Započnite sa ostakljenjem na zabatu i za to koristite opružne stezaljke za ostakljenje (1011) (7.2) i stezaljke za držanje stakla (1012) (7.1) kao što je prikazano na planu stakla.

U slučaju poteškoća prilikom guranja zadnje staklene ploče provjerite, da li su gornje ploče kliznule dole.

Ukoliko staklenik ostakljujete sa pločama sa šupljim komorama, slijedite plan ostakljivanja, koji je priložen pločama sa šupljim komorama.

ZADNJI RUKOHVATI

Ukoliko želite, staklenik na prednjim fugama možete zabrtviti silikonom. Silikon nije priložen.

Priloženu naljepnicu s upozorenjem nalijepite iznutra.

Vaš dostavljač Vam nudi opširnu ponudu pribora za staklenike.

Razgovarajte s njim:

SIGURNOSNE UPUTE

Kod jakog vjetrova se moraju zatvoriti svi otvori i vrata.

Sa krovova staklenika se blagovremeno treba ukloniti snijeg, tako da ne može nastati opasno opterećenje snijegom.

PRIMJEDBE

Za potpunu zaštitu staklenika preporučamo, da ga uključite u Vaše osiguranje kuće. Obratite pozornost na možebitno postojeće lokalne građevinske propise.

Priloženu naljepnicu s naznakom tipa nakon montaže staklenika nalijepite na kućište kotača (1362).

Oznaka tipa Vam je potrebna prilikom naručivanja eventualno potrebnih zamjenskih dijelova. Sačuvajte uputu za montažu!

Svi podaci mjera sa približne vrijednosti.

Izmjene ostaju pridržane.

1. MOLIMO VAS PROČITAJTE OVU UPUTU ZA UPOTREBU U CIJELOSTI PRIJE NEGO POČNETE SA SASTAVLJANJEM!

- Prilikom rukovanja sa staklom, polikarbonskim pločama ili elementima staklenika trebaju se nositi zaštitne naočale, rukavice, sigurnosne cipele i zaštita za glavu, pošto oštri rubovi mogu prouzrokovati ozljede. Puknuto staklo je sigurnosni rizik. Pažljivo ga uklonite.
- Proizvod koji ste kupili konstruiran je za uzgoj biljaka i isključivo se treba koristiti u tu svrhu. Kod korištenja u druge svrhe isključuje se svaka vrsta garancije.
- Za montažu ovog proizvoda potrebne su dvije osobe.
- Ukoliko prilikom montaže kuće ili prilikom umetanja stakala budete imali poteškoća, kontaktirajte Vašeg trgovca – **Nemojte primjenjivati silu!**
- Kućiste se mora ukotviti.

Opis sastavljanja

IZBOR MJESTA POSTAVLJANJA

Odaberite sunčano mjesto koje je istovremeno zaštićeno od vjetrova.

VAŽNO

Prije nego započnete sa montažom Vašeg staklenika provjerite, da li postoje svi dijelovi navedeni u popisu. Izvadite pojedinačne svežnjeve iz ambalaže, kako biste ih mogli bolje identificirati.

Važno je, da se otvoreni svežnjevi ne pomiješaju.

„Prazan zavrtnj“ = Zavrtnj i matica za kasnije pričvršćivanje dijelova, u prvi mah bez vidljive funkcije.

Ukoliko nešto nedostaje, kontaktirajte molimo Vas Vašeg dobavljača.

Matice (1002) pritegnite sa max. 3Nm.

POTREBAN ALAT

Odvijač (normalni i sa križnim prorezom PH2), viljuškasti-prstenasti ključ 10 mm, nož, metar, razulja.

ODRŽAVANJE

Staklenik se povremeno treba temeljito oprati sa neutralnom lužinom za pranje. Staklo se može očistiti sa sredstvom za pranje stakla, koje ne nagriža plastiku, aluminijske okvire ili opružne spojke za staklo. Očistite redovno vodilicu za vrata.

0. TEMELJ

Važno! Temelj mora potpuno biti pravokutan i ravan. Za sve modele staklenika kao pribor možete dobiti pocinčani čelični temelj.

(Pozor! Samo ako se staklenik mora sastaviti na vrlo nezaštićenom i vjetrovitom mjestu. (Probušite osnovne profile i čelični temelj i zavrtnite obadva zavrtnja i matice)

Ukoliko sami želite izraditi temelj od kamena i

betona, onda se pridržavajte podataka u poglavlju 0.

Drvene letve, koje su prethodno obrađene i zaštićene protiv vremenskih utjecaja, debljine od najmanje 18 mm i najviše 32 mm širine, postavljaju se između temelja od kamena i betona i aluminijskih okvira i kao što je prikazano na crtežu buše se rupe i u temelj se zavrću zavrtnji dugački 50 mm (nisu priloženi).

Temelj se mora napraviti tako da je zaštićen protiv hrđe.

Svi crteži prikazani su gledano sa unutrašnje strane kuće, izuzev slike, koje su prikazane u dvostrukom okviru. One prikazuju pogled izvana.

1. BOČNI ELEMENTI

Sve dijelove stavite na pod i labavo ih zavrtnite.

2. ZAVRŠETAK ZABATA BEZ VRATA

I ove dijelove stavite na pod i labavo ih zavrtnite.

U svaku okomitu letvu za ostakljenje (1041 i 1042) umetnite prazan zavrtnj (2.2).

3. STRANA ZABATA SA VRATIMA

Opet dijelove stavite na pod i labavo ih zavrtnite.

Vodilica vrata (1347) postavlja se na šinu (1048) koja je vodoravno postavljena iznad vrata. Labavo ju zavrtnite izvana sa dva zavrtnja i matice.

Ovisno o tome, u kojem smjeru želite otvoriti vrata, vodilicu za vrata usmjerite u desno ili lijevo.

4. SASTAVLJANJE POJEDINAČNIH ELEMENTA

Bočne elemente zavrtnjima spojite sa stranama zabata (4.1/4.2).

Dijagonale (5549) postavite kao što je

prikazano na (4.1) i (4.3).

Montirajte sljeme (4.4). Sada dijagonalne potpornje krova (1055) zavrtnjima zavrtnite sa sljemenom i krovnim žlijebovima (4.5/4.6). U svaki dijagonalni potporanj krova (1055) uvedite po 1 prazni zavrtnj. Dodatno kod po 2 dijagonalna potporna krova (1055) dodajte po jedan prazan zavrtnj (4.6) na mjesto, gdje se kasnije treba montirati krovni prozor. Ukrućenje (1056) postavite kao što je prikazano u (4.6).

Utoliko zavrtnjima spojen staklenik postavite na temelj i labavo ga vijcima spojite sa temeljem.

Sada provjerite, da li je kuća potpuno pravokutna, inače ju pomaknite. Nakon toga čvrsto pritegnite zavrtnje.

Zavrtnji moraju biti pritegnuti, ali ne previše. (max. 3Nm)

Potporanj (1057) vodilice za vrata (1347) zavrtnjima spojite sa stranom zabata. U donjem predjelu zavrtnite potporanj vrata sa zavrtnjem (4201) i distantnim komadom (1310) (4.8).

Zaštitne kape (1017/1018) pritisnite na krajeve profila (4.9).

5. VRATA

Pozor: Montirana vrata nikada nemojte stavljati na kliznik za vrata (1014).

Kliznik za vrata (1014) na krajevima utisnite u donji profil vrata (1360) (5.1).

Zavrtnite dijelove vrata kao što je prikazano na velikom crtežu.

Dva kotača vrata (1015) kao što je prikazano na (5.4) pomoću zavrtnja M4 (1304), podložnih pločica (1009) i matice (1007) zavrtnite sa kućištem za kotače (1362).

Brtvu za vrata (1021) uvucite u okomite dijagonalne potpornje (1358) (5.5). Kućište za kotače (1362) zavrtnite sa gornjim profilom vrata (1359) (5.3).

Kotači vrata guraju se u šinu za vrata. Mora se osigurati, da se donja vodila vrata uvode kao

što je prikazano na slici (5,8). Nakon što ste nakon koraka 5 montirali vrata, postavite zavrtnje i matice kao zapore vrata na obadva kraja šine vrata (1347).

Vrata podesite tako (5,7), da se otvaraju bez poteškoća.

6. KROVNI PROZOR

Krovni prozor zavrtnjima zavrnite kao što je prikazano na slici. Bočne okvire (1065) zavrnite sa gornjim dijelom krovnog prozora (1064). Sa ostakljenjem tanjim od 4 mm kao što je prikazano na (6.1), sa ostakljenjem od 4 mm ili deblje kao na (6.2).

Staklo gurnite u bočne okvire (6.3), ali prethodno zavrtnje stavite u rupe na bočnim okvirima.

Sada donji profil prozora (1066) zavrnite sa bočnim okvirom.

Pozor: Prozor mora biti pravokutan.

Krovni prozor sa kraja zabata uvedite u zabat i postavite ga u predviđeni položaj (6.4/6.5/6.6).

Prag krovnog prozora prema (6.7) zavrnite sa postojećim praznim zavrtnjima.

Otvarač krovnog prozora (1067) zavrnite sa donjim profilom prozora. Pri tome koristite zavrtnje (1006) (6.8).

Postojeće gumene kape (1019) natakните preko gornjeg završetka otvarača krovnog prozora (6.6). Obadva uklopna rukavca (1016) sa zavrtnjima (1006) zavrnite na prag krovnog prozora (6.8).

7. OSTAKLJENJE PROZIRNO STAKLO

Slijedite gore navedene sigurnosne mjere zaštite.

Zaptivače za staklo (1020) pritisnite na aluminijske profile (7,3) i odgovarajuće ih skratite.

Započnite sa ostakljenjem na zabatu i za to koristite opružne stezaljke za ostakljenje (1011) (7.2) i stezaljke za držanje stakla (1012) (7.1) kao što je prikazano na planu stakla.

U slučaju poteškoća prilikom guranja zadnje staklene ploče provjerite, da li su gornje ploče kliznule dole.

Ukoliko staklenik ostakljujete sa pločama sa šupljim komorama, slijedite plan ostakljivanja, koji je priložen pločama sa šupljim komorama.

ZADNJE RADNJE

Ukoliko želite, staklenik na prednjim fugama možete zabrtviti silikonom. Silikon nije priložen.

Priloženu naljepnicu sa upozorenjem nalijepite iznutra.

Vaš dostavljač Vam nudi opširnu ponudu pribora za staklenike.

Razgovarajte s njim:

SIGURNOSNE UPUTE

Kod jakog vjetra se moraju zatvoriti svi otvori i vrata.

Sa krovova staklenika se blagovremeno treba ukloniti snijeg, tako da ne može nastati opasno opterećenje snijegom.

PRIMJEDBE

Za potpunu zaštitu staklenika preporučamo, da ga uključite u Vaše osiguranje kuće. Obratite pozornost na eventualno postojeće lokalne građevinske propise.

Priloženu naljepnicu sa naznakom tipa nakon montaže staklenika nalijepite na kućište kotača (1362).

Oznaka tipa Vam je potrebna prilikom naručivanja eventualno potrebnih zamjenskih dijelova. Sačuvajte uputu za montažu!

Svi podaci mjera sa približne vrijednosti.

Izmjene ostaju pridržane.

1. VĂ RUGĂM SĂ CITIȚI INTEGRAL ACESTE INSTRUCȚIUNI, ÎNAINTE DE A ÎNCEPE MONTAJUL !

- Purtați întotdeauna ochelari de protecție, mănuși, încălțăminte de protecție și cască atunci când manipulați elementele din sticlă, plăcile din policarbonat sau componentele serei, deoarece muchiile ascuțite pot provoca leziuni. Sticla spartă reprezintă un risc pentru siguranță. Îndepărtați-o cu atenția necesară.
- Produsul achiziționat de dvs. este destinat creșterii plantelor și trebuie utilizat exclusiv în acest scop. Nu ne asumăm responsabilitatea în cazul utilizării produsului în alte scopuri.
- Pentru montarea acestui produs sunt necesare două persoane.
- În cazul în care întâmpinați dificultăți la montarea serei sau la montarea geamurilor, vă rugăm să contactați distribuitorul – **nu folosiți forța!**
- Sera trebuie ancorată.

Instrucțiuni de montaj

ALEGEREA LOCAȚIEI

Căutați locația cea mai însorită, însă, în același timp, ferită de vânt.

IMPORTANT

Înainte de a începe montarea serei, verificați dacă există toate componentelor incluse în listă. Pentru o mai bună identificare a acestora, scoateți toate pachetele din ambalaj. Este important ca pachetele desfăcute să nu se amestece între ele.

„Bulon“= șurub și piuliță pentru fixarea ulterioară a componentelor, deocamdată fără funcție evidentă.

Dacă lipsesc componente, vă rugăm să contactați furnizorul.

Strângeți piulițele (1002) folosind un cuplu de maxim 3Nm.

INSTRUMENTELE NECESARE

Șurubelniță (normală și în cruce PH2), cheie inelară fixă de 10 mm, cuțit, metru pliant, nivelă cu bulă.

ÎNTREȚINEREA

Din când în când sera trebuie spălată temeinic cu o soluție delicată de detergent. Sticla poate fi curățată cu un detergent care să nu atace nici componentele din material plastic, nici cadrele din aluminiu și nici clemele elastice pentru sticlă. Curățați cu regularitate șina ușii glisante.

0. FUNDAȚIA

Important! Fundația trebuie să fie neapărat dreptunghiulară și plană. Pentru toate modelele de sere este disponibilă o fundație din oțel galvanizat, ca accesoriu.

(Atenție! Următoarele indicații se vor aplica exclusiv în cazul în care sera trebuie montată

într-un loc neprotejat sau care nu este ferit de vânt: Perforați profilurile și fundația din oțel și înșurubați-le, folosind șuruburi și piulițe).

În cazul în care preferați să construiți o fundație din piatră sau beton, vă rugăm să respectați dimensiunile specificate la secțiunea 0. Între fundația din piatră sau beton și cadrele din aluminiu se vor monta grinzi din lemn, tratate în prealabil pentru protecția împotriva intemperiei, având grosimea minimă de 18 mm și lățimea maximă de 32 mm, perforate conform schemei și fixate în fundație folosind șuruburi cu lungimea de 50 mm (nu sunt incluse în setul de livrare).

Fundația trebuie construită sub nivelul de îngheț.

Toate schițele prezintă interiorul serei, cu excepția celor reprezentate cu un chenar dublu. Acestea descriu vederea exterioară a serei.

1. COMPONENTELE LATERALE

Așezați toate componentele pe pardoseală și înșurubați-le fără a strânge puternic.

2. CAPETELE FRONTONULUI FĂRĂ UȘĂ

Așezați și aceste componente pe pardoseală și înșurubați-le fără a strânge puternic. Introduceți un bulon în fiecare traversă perpendiculară a vitrajului (1041 și 1042) (2.2).

3. LATERALELE FRONTONULUI CU UȘĂ

Așezați din nou componentele pe pardoseală și înșurubați-le fără a strânge puternic.

Montați șina de glisare a ușii (1347) pe șina (1048) aflată orizontal deasupra ușii. Înșurubați-o din exterior, folosind două șuruburi și piulițe, fără a strânge puternic.

În funcție de direcția în care doriți să se deschidă ușa, orientați șina de glisare a ușii către dreapta sau către stânga.

4. MONTAREA ELEMENTELOR INIVIDUALE

Înșurubați componentele laterale cu părțile frontonului (4.1/4.2).

Instalați diagonalele (5549) așa cum este prezentat la (4.1) și (4.3).

Montați coama acoperișului (4.4). Acum înșurubați contravântuirea acoperișului (1055) cu coama acoperișului și streșinile (4.5/4.6). Introduceți câte 1 bulon în fiecare contravântuire a acoperișului (1055). La fiecare 2 contravânturiri (1055) introduceți suplimentar un bulon (4.6), acolo unde trebuie montate ulterior ferestrele de acoperiș. Montați elementul de ranforsare (1056) așa cum este indicat la (4.6).

Așezați sera montată până acum, pe fundație și executați îmbinarea cu șuruburi pe fundație, fără a strânge puternic.

Verificați dacă sera este perfect dreptunghiulară, în caz contrar aranjați-o corespunzător. În final, strângeți ferm șuruburile.

Șuruburile trebuie strânse ferm, însă nu foarte puternic. (max. 3Nm)

Înșurubați stâlpul (1057) șinei de glisare a ușii (1347) cu laterala frontonului. În zona de mai jos, înșurubați elementele de susținere ale ușii cu șuruburi (4201) și distanțierul (1310) (4.8).

Apăsați capacele de protecție (1017/1018) pe capetele profilurilor (4.9).

5. UȘA

Atenție: Nu așezați niciodată ușa montată pe mecanismul de glisare al ușii (1014).

Împingeți mecanismul de glisare al ușii (1014) în profilul inferior al ușii (1360), în ambele capete (5.1).

Înșurubați împreună componentele ușii, așa cum este indicat în schița mare.

Așa cum este indicat la (5.4), folosind șuruburi M4 (1304), șabile suport (1009) și piulițele (1007) executați îmbinarea ambelor role ale ușii (1015) cu profilul de susținere a roții (1362).

Inserați garnitura de etanșare a ușii (1021) în contravântuirile verticale (1358) ale ușii (5,5). Înșurubați profilul de susținere a roții (1362) cu profilul ușii (1359) (5,3).

Împingeți rolele ușii în șina ușii. Trebuie să vă asigurați că ați introdus ghidajele inferioare ale ușii conform figurii (5,8). După ce ați montat ușa conform etapei 5, fixați șuruburile și piulițele ca opritoare de ușă în ambele capete ale șinei glisante (1347).

Montați ușa (5,7) astfel încât să se poată mișca liber.

6. FEREAȘTRA DE ACOPERIȘ

Înșurubați fereaștra de acoperiș conform figurii. Înșurubați cadrele laterale (1065) cu partea superioară a ferestrei de acoperiș (1064). În cazul în care folosiți geamuri mai subțiri de 4 mm respectați indicațiile de la (6.1), iar în cazul în care folosiți geamuri cu grosimea de 4 mm sau mai mare, respectați indicațiile de la (6.2).

Introduceți geamul în cadrele laterale (6.3), însă mai întâi introduceți șuruburile în orificiile din cadrele laterale.

Acum înșurubați profilul inferior al ferestrei (1066) cu cadrele laterale.

Atenție: Fereaștra trebuie să fie dreptunghiulară.

Introduceți fereaștra de acoperiș în coamă începând de la capătul coamei și aduceți fereaștra în poziția prevăzută (6.4/6.5/6.6).

Înșurubați strâns talpa ramei ferestrei conform (6.7), folosind șuruburile oarbe disponibile.

Înșurubați dispozitivul de ridicare al ferestrei de acoperiș (1067) cu profilul inferior al ferestrei. Folosiți în acest scop șuruburile (1006) (6.8).

Așezați capacul din cauciuc (1019) în capătul inferior al dispozitivului de ridicare al ferestrei de acoperiș (6.6) Înșurubați strâns elementele de fixare (1016) pe talpa ramei ferestrei, folosind șuruburile (1006) (6.8).

7. VITRAJUL - GEAMURI TRANSPARENTE

Vă rugăm să respectați măsurile de siguranță de mai sus.

Presăți garnitura de etanșare a geamurilor (1020) în profilurile din aluminiu (7.3) și tăiați la lungimea corespunzătoare.

Începeți cu vitrajul pe fronton și folosiți în acest scop, clemele elastice pentru vitraj (1011) (7.2) și clemele de susținere a geamurilor (1012) (7.1), așa cum este indicat în schița destinată geamurilor.

În cazul în care întâmpinați dificultăți la montarea ultimelor geamuri, trebuie să verificați dacă au alunecat geamurile de sus.

În cazul în care ați ales plăci celulare în loc de geamuri, vă rugăm să respectați instrucțiunile care includ plăcile celulare.

FINISAREA

Dacă doriți, puteți etanșa rosturile serei folosind silicon. Siliconul nu este inclus în setul de livrare.

Lipiți autocolantul de avertizare în interiorul serei.

Furnizorul dvs. a pregătit pentru dvs. o gamă completă de accesorii pentru seră.

Consultați furnizorul în acest sens.

OBSERVAȚIE PRIVIND SIGURANȚA

Închideți toate deschiderile și ușile, în cazul în care vântul este puternic.

Curățați la timp zăpada acumulată pe acoperișul serei, pentru a evita încălcarea periculoasă.

OBSERVAȚII

Pentru protejarea completă a serei dvs., vă recomandăm să o includeți în asigurarea pentru casă. Respectați eventualele norme de construcție aplicabile în locația respectivă.

După montarea serei, lipiți eticheta cu specificații inclusă în setul de livrare pe profilul de susținere a roții (1362).

Aveți nevoie de descrierea tipului serei în cazul în care doriți să comandați piesele de schimb necesare. Vă rugăm să păstrați aceste instrucțiuni de montaj!

Toate dimensiunile reprezintă valori aproximative.

Sub rezerva modificărilor.

- 1. ВНИМАТЕЛЬНО ПРОЧИТАЙТЕ ДАННОЕ РУКОВОДСТВО ПО МОНТАЖУ ПЕРЕД НАЧАЛОМ СБОРОЧНЫХ РАБОТ!**
- При работе со стеклом, поликарбонатными плитами или компонентами теплицы следует всегда надевать защитные очки, перчатки, защитную обувь и защитную маску, поскольку острые края элементов конструкции могут стать причиной травм. Разбитое стекло также представляет опасность. Убирать его следует с осторожностью.
- Приобретенное вами изделие предназначено для выращивания растений и должно использоваться исключительно с данной целью. При ненадлежащем использовании любая ответственность исключается.
- Для монтажа данного изделия необходимы два человека.
- Если при монтаже теплицы или при установке стекол возникли трудности, свяжитесь с продавцом – **ни в коем случае не применяйте силу!**
- Закрепление теплицы производится при помощи анкерных болтов.

Описание сборки

ВЫБОР МЕСТА УСТАНОВКИ

Следует выбирать самое солнечное и в то же время защищенное от ветра место.

ВАЖНО:

Перед началом монтажа теплицы убедитесь, что все приведенные в спецификации детали имеются в наличии. Выньте отдельные связки из упаковки, чтобы иметь возможность их идентифицировать.

Очень важно не перепутать содержимое отдельных связок.

„Ненагруженный винт“ = винт и гайка для более позднего крепления деталей, на данный момент не выполняющие видимой функции.

Если какие-то элементы отсутствуют, обратитесь к поставщику.

Гайки (1002) затягивать с максимальным усилием 3 Нм.

НЕОБХОДИМЫЕ ИНСТРУМЕНТЫ

Отвертка (обычная и крестовая PH2), разводной ключ 10 мм, нож, складная линейка, водяной уровень.

УХОД

Элементы теплицы следует тщательно мыть с нейтральным моющим средством. Стекло следует очищать при помощи чистящего средства, не агрессивного по отношению к пластиковым деталям, алюминиевой раме и скобам стекол. Направляющий рельс двери очищайте регулярно.

0. ФУНДАМЕНТ

Важно! Фундамент должен быть ровным и иметь абсолютно прямые углы. Оцинкованный стальной фундамент предлагается ко всем моделям теплиц в

качестве дополнительной опции.

(Внимание! В случае если теплица устанавливается в очень незащищенном и ветреном месте: просверлите нижние профили и стальной фундамент и соедините их посредством винтового соединения друг с другом)

Если вы решили сделать фундамент из камня или бетона, просьба руководствоваться данными, приведенными в разделе 0. Предварительно обработанные от воздействия природных факторов деревянные рейки толщиной 18 мм и шириной 32 мм устанавливаются между каменным/бетонным фундаментом и алюминиевым каркасом, просверливаются в местах, указанных на чертеже, и скрепляются болтами длиной 50 мм (не входят в комплект поставки).

Фундамент не должен промерзнуть.

На всех чертежах показан вид теплицы изнутри, за исключением изображений, помещенных в двойную рамку. На них представлен вид снаружи.

1. БОКОВЫЕ ЧАСТИ

Все части разложите на земле и соедините болтами без затягивания.

2. ФРОНТОННАЯ СТОРОНА БЕЗ ДВЕРИ

Эти части также разложите на земле и соедините болтами без затягивания. В каждую вертикальную планку остекления (1041 и 1042) вставьте по ненагруженному винту (2.2).

3. ФРОНТОННАЯ СТОРОНА С ДВЕРЬЮ

Также все части разложите на земле и соедините болтами без затягивания. Направляющий рельс двери (1347) устанавливается на горизонтальную рейку

(1048), расположенную над дверью.

Закрепите ее снаружи без затягивания при помощи двух болтов и гаек.

От того, в какую сторону вы хотите открывать дверь, зависит направление рельса двери.

4. СБОРКА ОТДЕЛЬНЫХ ЭЛЕМЕНТОВ

Боковые части соедините с фронтовыми (4.1/4.2).

Диагональные планки (5549) установите так, как показано на рис. (4.1) и (4.3).

Установите конек крыши (4.4). Распорку крыши (1055) соедините при помощи болтов с коньком и свесом крыши (4.5/4.6). В каждую распорку (1055) вставьте по 1 ненагруженному винту. Дополнительно на каждые 2 распорки (1055) вставьте по одному ненагруженному винту (4.6) в тех местах, где позже будет установлено окно. Установите элементы жесткости (1056), как показано на рис. (4.6).

Собранную таким образом теплицу установите на фундамент и соедините с ним болтами без затягивания.

Убедитесь, что все углы теплицы абсолютно прямые, в противном случае выровняйте их соответствующим образом. В заключение прочно затяните болты.

Болты должны быть затянуты прочно, но не чрезмерно. (макс. 3 Нм)

Соедините болтами опору (1057) направляющего рельса двери (1347) с фронтовыми частями. В нижней части соедините опору двери болтом (4201) с распоркой (1310)(4.8).

Наденьте защитные колпачки (1017/1018) на концы профилей (4.9).

5. ДВЕРЬ

Внимание: Не ставьте смонтированную дверь на ползунок двери (1014).

Вставьте концы ползунков двери (1014) в нижний профиль двери (1360) (5.1).

Соедините при помощи болтов части дверей, которые видны на большом чертеже.

Оба дверных ролика (1015), как показано на рис. (5.4), соедините с кожухом (1362), используя болты М4 (1304), подкладочные шайбы (1009) и гайки (1007).

Дверную прокладку (1021) вставьте в вертикальную опорную стойку (1358) двери (5.5). Кожух (1362) соедините при помощи винтового соединения с верхним профилем двери (1359) (5.3).

Дверные ролики вставляются в направляющий рельс двери.

Удостоверьтесь, что нижние направляющие двери расположены так, как показано на рис. (5.8). Выполнив все описанные выше действия, установите болты и гайки в качестве ограничителей хода двери с обоих концов дверного рельса (1347).

Выставьте дверь так, чтобы она легко двигалась (5.7).

6. ОКНО В КРЫШЕ

Соберите окно так, как показано на рисунке. Соедините боковые рамы (1065) с верхней частью окна (1064). При толщине стекла менее 4 мм см. рис. (6.1), при толщине стекла 4 мм и более см. рис. (6.2).

Вставьте стекло в боковую раму (6.3), предварительно вставив болты в отверстия боковых рам.

Нижний профиль окна (1066) соедините с боковыми рамами посредством винтового соединения.

Внимание: Углы окна должны быть прямыми.

Окно крыши вставьте в конек и установите окно на предусмотренное для него место (6.4/6.5/6.6).

Опорную балку окна (6.7) закрепите при помощи имеющихся ненагруженных винтов.

Опорную планку окна (1067) соедините с нижним профилем окна. Используйте при этом болты (1006) (6.8).

Наденьте имеющийся резиновый колпачок (1019) на нижний конец планки (6.6). Обе цапфы (1016) соедините с опорной балкой окна (1006) посредством винтового соединения (6.8)

7. ОСТЕКЛЕНИЕ ГЛАДКИМ СТЕКЛОМ

При работе со стеклом выполняйте правила техники безопасности.

Прокладку стекла (1020) наденьте на алюминиевый профиль (7.3) и отрежьте лишнее по длине.

Начните остекление с фронтона, используйте при этом специальные скобы (1011) (7.2) и зажимы (1012) (7.1), как показано на соответствующем рисунке.

Если вы испытываете трудности с

установкой последнего оконного стекла, проверьте, правильно ли установлены верхние стекла.

Если вместо стекол вы используете панели с полостями, руководствуйтесь чертежом для установки этих панелей.

ПОСЛЕДНИЕ ШТРИХИ

При желании вы можете уплотнить имеющиеся зазоры теплицы при помощи силикона. Силикон не входит в комплект поставки.

Наклейки с предупредительными надписями, входящие в комплект, наклеиваются изнутри.

Ваш поставщик располагает широким ассортиментом комплектующих деталей для теплиц.

Обращайтесь, пожалуйста, к нему.

УКАЗАНИЯ ПО БЕЗОПАСНОСТИ

При сильном ветре следует закрывать дверь и окна.

Вовремя убирайте снег с крыши теплицы, чтобы не допустить чрезмерной нагрузки.

ПРИМЕЧАНИЯ

Для гарантии безопасности вашей теплицы советуем внести ее в страховой полис вместе с домом. Руководствуйтесь предписаниями местных органов по надзору за строительством.

После завершения монтажа теплицы наклейте идущую в комплекте наклейку с обозначением типа изделия на кожух (1362).

Тип изделия вам необходимо знать при заказе комплектующих деталей.

Пожалуйста, сохраняйте Руководство по монтажу!

Все данные касательно размеров даны приблизительно.

Мы оставляем за собой право вносить изменения.

1. **Уважно прочитайте цей посібник з монтажу перед початком монтажних робіт!**
2. При роботі зі склом, полікарбонатними плитами або компонентами теплиці слід завжди надівати захисні окуляри, рукавички, захисне взуття та захисну маску, тому що гострі краї елементів конструкції можуть стати причиною травм. Розбите скло також є небезпечним. Прибирати його слід з обережністю.
3. Придбаний вами виріб призначений для вирощування рослин і повинний використовуватися виключно з даною метою. При неналежному використанні **будь-яка відповідальність виключається**.
4. Для монтажу цього виробу необхідні дві особи.
5. Якщо при монтажі теплиці або при встановленні скла виникли труднощі, зв'яжіться з продавцем – ні в якому разі не використовуйте силу!
6. Закріплення теплиці проводиться за допомогою анкерних болтів.

Опис збірки

ВИБІР МІСЦЯ ДЛЯ ВСТАНОВЛЕННЯ

Слід вибирати саме сонячне і в той же час захищене від вітру місце.

ВАЖЛИВО:

Перед початком монтажу теплиці переконайтеся, що всі наведені в специфікації деталі є в наявності. Вийміть окремі зв'язки з упаковки, щоб мати можливість їх ідентифікувати.

Дуже важливо не переплутати вміст окремих зв'язок.

„Ненавантажений гвинт“ = гвинт і гайка для більш пізнього кріплення деталей, на даний момент не виконують ніякої видимої функції.

Якщо якісь елементи відсутні, зверніться до постачальника.

Гайки (1002) затягувати з максимальним зусиллям 3 Нм.

НЕОБХІДНІ ІНСТРУМЕНТИ

Викрутка (звичайна і хрестова PH2), розвідний ключ 10 мм, ніж, складна лінійка, водяний рівень.

ДОГЛЯД

Елементи теплиці слід ретельно мити з нейтральним миючим засобом. Скло слід очищати за допомогою миючого засобу, не агресивного по відношенню до пластикових деталей, алюмінієвої рами та скоб скла. Направляючу рейку дверей очищуйте регулярно.

0. ФУНДАМЕНТ

Важливо! Фундамент повинен бути рівним і мати абсолютно прямі кути. Оцинкований сталевий фундамент пропонується до всіх моделей теплиць як додаткова опція.

(Увага! У разі якщо теплиця встановлюється в дуже незахищеному і

вітряному місці: просвердлить нижні профілі та сталевий фундамент і з'єднайте їх один з одним за допомогою гвинтового з'єднання)

Якщо ви вирішили зробити фундамент з каменю чи бетону, прохання керуватися даними, наведеними в розділі 0. Попередньо оброблені від впливу природних факторів дерев'яні рейки товщиною 18 мм і шириною 32 мм встановлюються між кам'яним / бетонним фундаментом і алюмінієвим каркасом, просвердлюються в місцях, зазначених на кресленні, та скріплюються болтами довжиною 50 мм (не входять до комплекту поставки).

Фундамент не повинен промерзати.

На всіх кресленнях зображений вид теплиці зсередини, за винятком зображень, поміщених у подвійну рамку. На них зображений вид зовні.

1. БІЧНІ ЧАСТИНИ

Всі частини розкладіть на землі та з'єднайте болтами без затягування.

2. ФРОНТОННА СТОРОНА БЕЗ ДВЕРЕЙ

Ці частини також розкладіть на землі та з'єднайте болтами без затягування.

У кожен вертикальну планку скління (1041 і 1042) вставте по ненавантаженому гвинту (2.2).

3. ФРОНТОННА СТОРОНА З ДВЕРИМА

Також всі частини розкладіть на землі та з'єднайте болтами без затягування.

Направляюча рейка дверей (1347) встановлюється на горизонтальну рейку (1048), розташовану над дверима. Закріпіть її зовні без затягування за допомогою двох болтів і гайок.

Від того, в який бік ви хочете відкривати двері, залежить напрям розташування

рейки дверей.

4. ЗБІРКА ОКРЕМИХ ЕЛЕМЕНТІВ

Бічні частини з'єднайте з фронтонними (4.1/4.2).

Діагональні планки (5549) встановіть так, як зображено на мал. (4.1) і (4.3).

Встановіть гребінь даху (4.4). Розпірку даху (1055) з'єднайте за допомогою болтів з гребенем та карнизним звисом даху (4.5/4.6). У кожен розпірку (1055) вставте по 1 ненавантаженому гвинту. Додатково на кожні 2 розпірки (1055) вставте по одному ненавантаженому гвинту (4.6) в тих місцях, де пізніше буде встановлено вікно. Встановіть елементи жорсткості (1056), як зображено на мал. (4.6).

Зібрану таким чином теплицю встановіть на фундамент і з'єднайте з ним болтами без затягування.

Переконайтеся, що всі кути теплиці абсолютно прямі, інакше вирівняйте їх відповідним чином. На закінчення міцно затягніть болти.

Болти повинні бути затягнуті міцно, але не надмірно. (макс. 3 Нм)

З'єднайте болтами опору (1057) направляючої рейки дверей (1347) з фронтонною частиною. У нижній частині з'єднайте опору дверей болтом (4201) з розпіркою (1310) (4.8).

Одягніть захисні ковпачки (1017/1018) на кінці профілів (4.9).

5. ДВЕРІ

(Увага! Не ставте змонтовані двері на повзунки дверей (1014).

Вставте кінці повзунків дверей (1014) в нижній профіль дверей (1360) (5.1).

З'єднайте за допомогою болтів частини дверей, які видно на великому кресленні.

Обидва дверних ролика (1015), як показано на мал. (5.4), з'єднайте з кожухом (1362),

використовуючи болти М4 (1304), підкладкові шайби (1009) та гайки (1007).

Дверну прокладку (1021) вставте у вертикальну опорну стійку (1358) двері (5.5). Кожух (1362) з'єднайте за допомогою гвинтового з'єднання з верхнім профілем двері (1359) (5.3).

Дверні ролики вставляються в направляючу рейку дверей. Переконайтеся, що нижні направляючі двері розташовані так, як показано на мал. (5.8). Виконавши всі описані вище дії, встановіть болти і гайки в якості обмежувачів ходу дверей з обох кінців дверної рейки (1347).

Виставте двері так, щоб вони легко рухалися (5.7).

6. ВІКНО В ДАХУ

Зберіть вікно так, як зображено на малюнку. З'єднайте бічні рами (1065) з верхньою частиною вікна (1064). При товщині скла менше 4 мм див. мал. (6.1), при товщині скла 4 мм і більше див. мал. (6.2).

Вставте скло у бічну раму (6.3), попередньо вставивши болти в отвори бічних рам.

Нижній профіль вікна (1066) з'єднайте з бічними рамами за допомогою гвинтового з'єднання.

(Увага! кути вікна повинні бути прямими.

Вікно даху вставте в гребінь даху та встановіть вікно на передбачене для нього місце (6.4/6.5/6.6).

Опорну балку вікна (6.7) закріпіть за допомогою наявних ненавантажених гвинтів.

Опорну планку вікна (1067) з'єднайте з нижнім профілем вікна. Використовуйте при цьому болти (1006) (6.8).

Одягніть наявний гумовий ковпачок (1019) на нижній кінець планки (6.6). Обидві цапфи (1016) з'єднайте з опорною балкою вікна (1006) за допомогою гвинтового з'єднання (6.8).

7. СКЛІННЯ ГЛАДКИМ СКЛОМ

При роботі зі склом виконуйте правила техніки безпеки.

Прокладку скла (1020) надягніть на алюмінієвий профіль (7.3) і відріжте зайве по довжині.

Почніть скління з фронтона, використовуйте при цьому спеціальні скоби (1011) (7.2) та затискачі (1012) (7.1), як показано на відповідному малюнку.

Якщо ви відчуваєте труднощі з установкою останнього віконного скла, перевірте, чи правильно встановлено верхнє скло.

Якщо замість скла ви використовуєте панелі з порожнинами, керуйтеся кресленням для установки цих панелей.

ОСТАННІ ШТРИХИ

При бажанні ви можете ущільнити наявні зазори теплиці за допомогою силікону. Силікон не входить до комплексу поставки.

Наклейки з попереджувальними написами, що входять в комплект, наклеюються зсередини.

Ваш постачальник має у своєму розпорядженні широкий асортимент комплектуючих деталей для теплиць.

Звертайтеся, будь ласка, до нього.

ВКАЗІВКИ З БЕЗПЕКИ

При сильному вітрі слід закривати двері та вікна.

Вчасно прибирайте сніг з даху теплиці, щоб не допустити надмірного навантаження.

ПРИМІТКИ

Для гарантії безпеки вашої теплиці радимо внести її в страховий поліс разом з будинком. Керуйтеся приписами місцевих органів з нагляду за будівництвом.

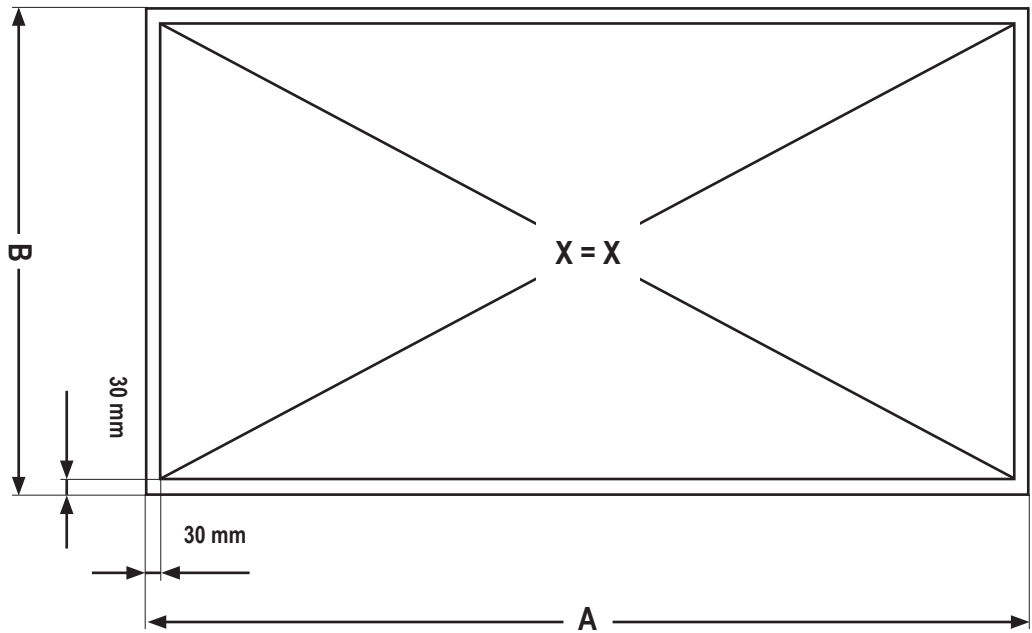
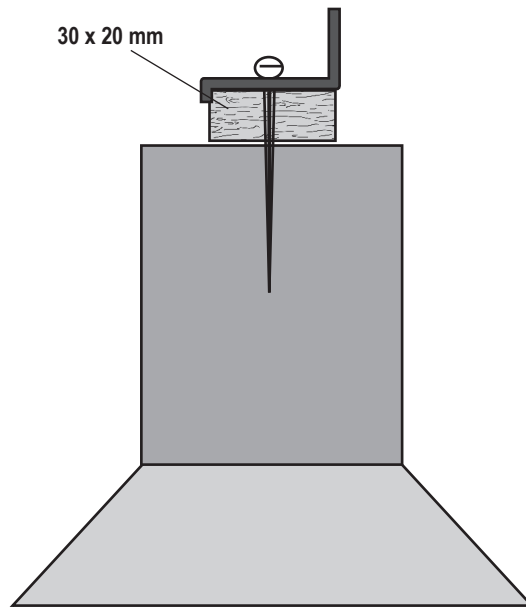
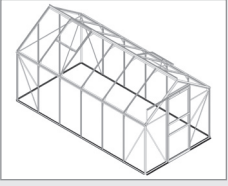
Після завершення монтажу теплиці наклейку з позначенням типу виробу, що йде в комплекті, наклейте на кожух (1362).

Тип виробу вам необхідно знати при замовленні комплектуючих деталей. Будь ласка, зберігайте Посібник з монтажу!

Всі дані щодо розмірів надані приблизно.

Ми залишаємо за собою право вносити зміни.

0



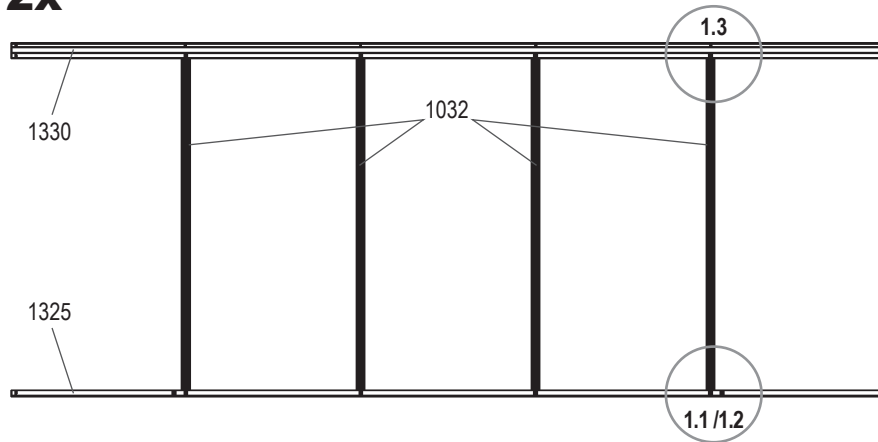
	6200	7500
A	3166 mm	3788 mm
B	1922 mm	1922 mm

VM0005-V

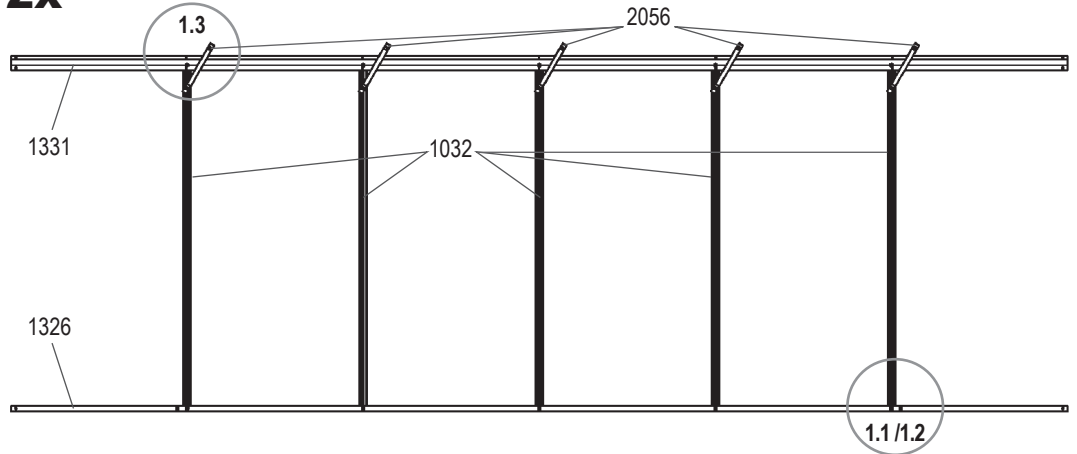
1

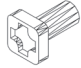


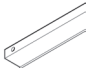




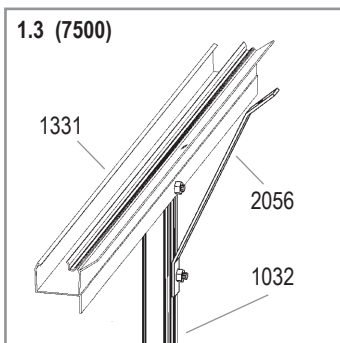
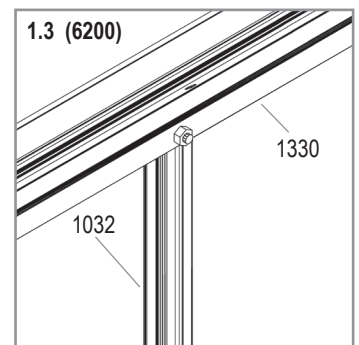
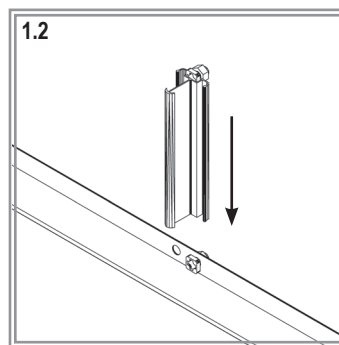
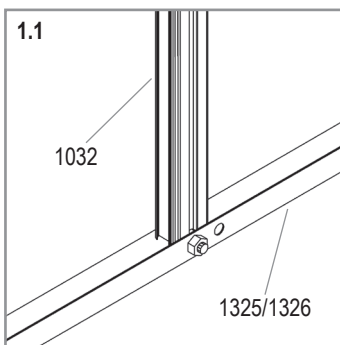
6200 2x



7500 2x

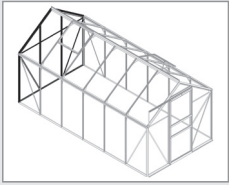


6200	7500
1001	
8x 2	15x 2
1002	
8x 2	15x 2
1032	
4x 2	5x 2
	
1325	1326
1x 2	1x 2
	
1330	1331
1x 2	1x 2
2056	
-	5x 2

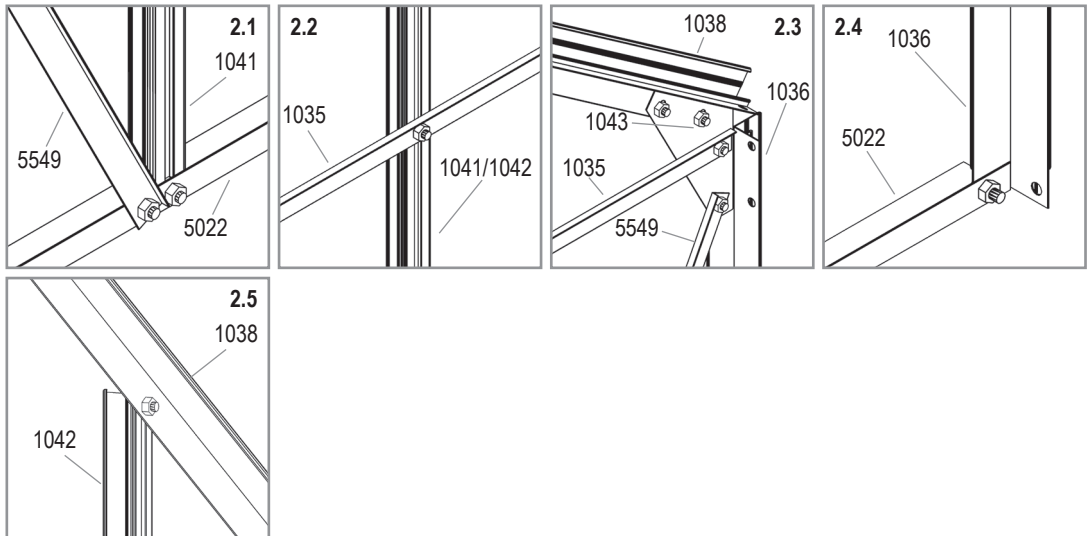
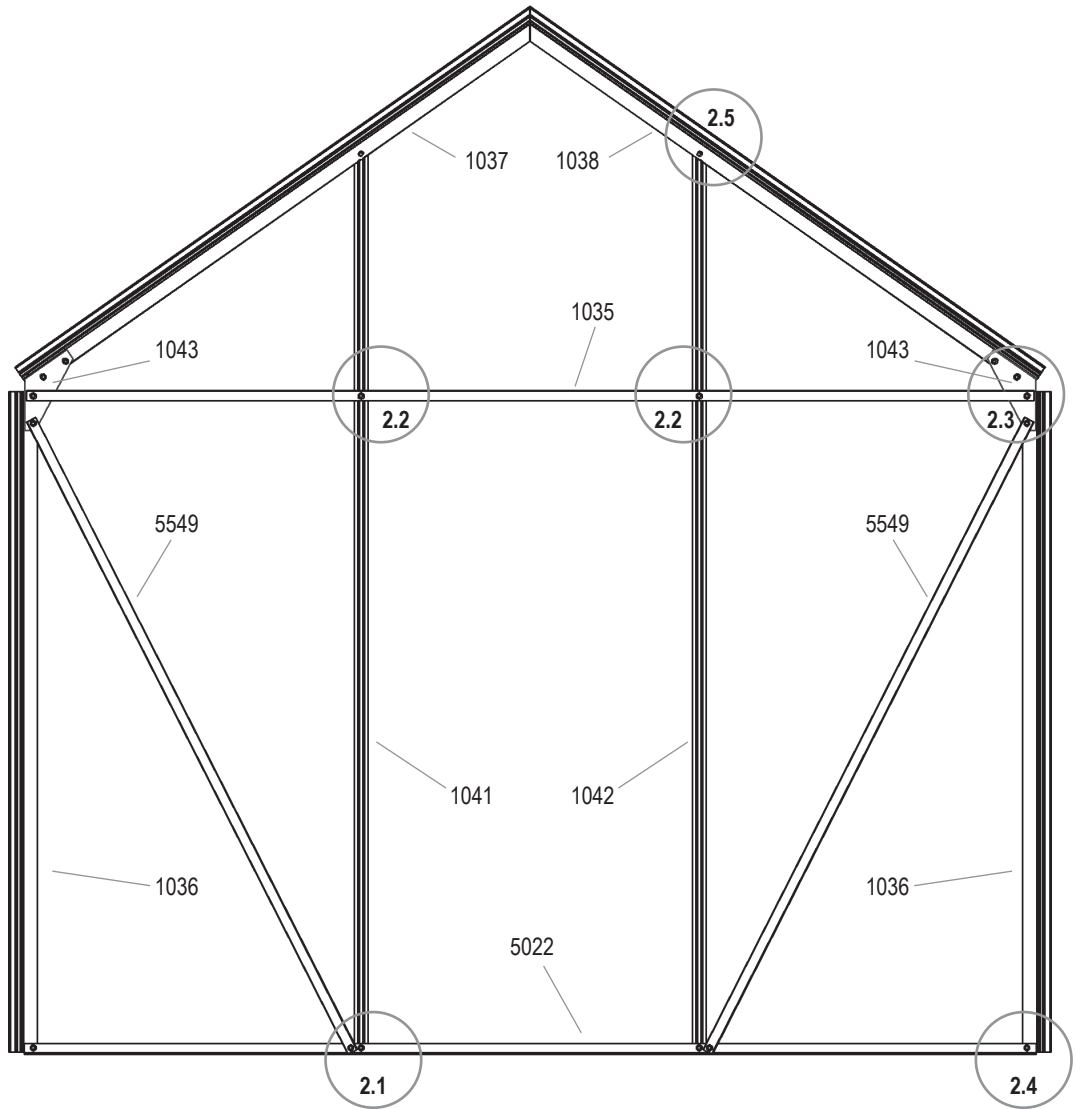


VM0005-V

2

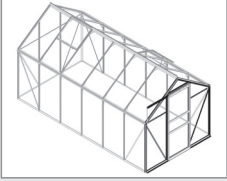


1001 18x	
1002 18x	
1035 1x	
1036 2x	
1037 1x	
1038 1x	
1041 1x	
1042 1x	
1043 2x	
5022 1x	
5549 2x	

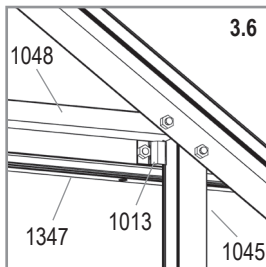
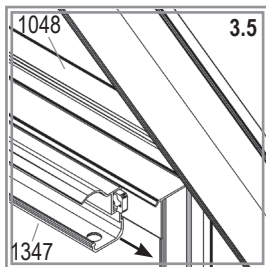
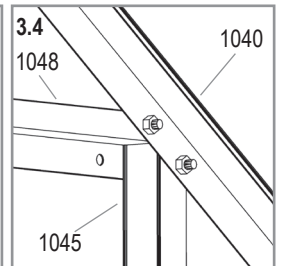
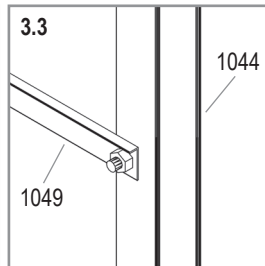
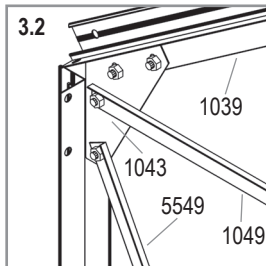
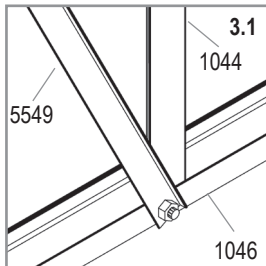
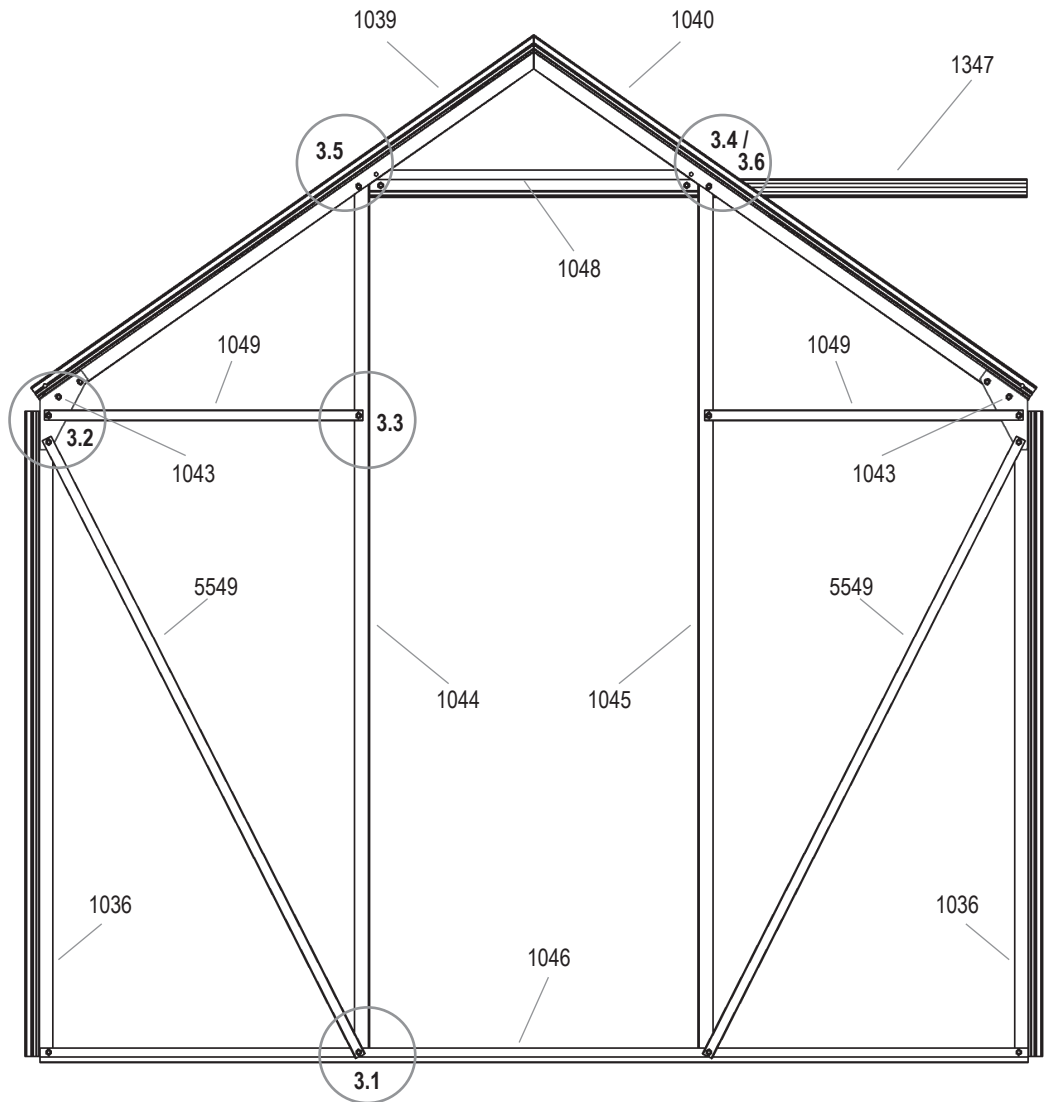


VM0005-V

3

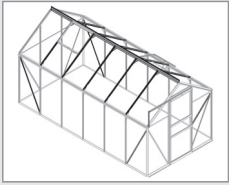


1001 20x	
1002 20x	
1013 2x	
1036 2x	
1039 1x	
1040 1x	
1043 2x	
1044 1x	
1045 1x	
1046 1x	
1048 1x	
1049 2x	
1347 1x	
5549 2x	

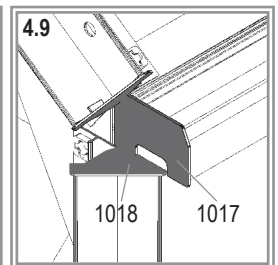
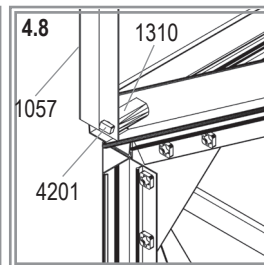
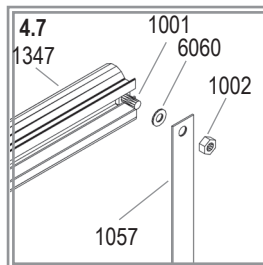
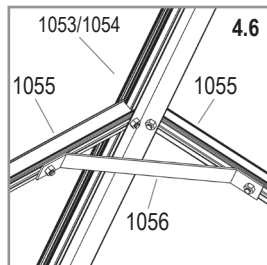
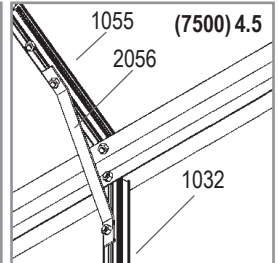
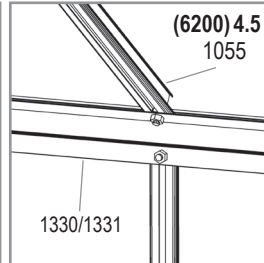
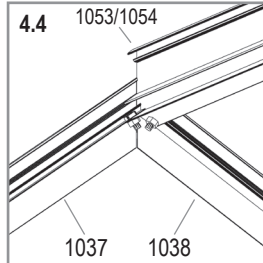
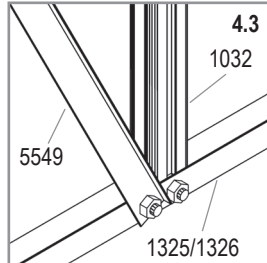
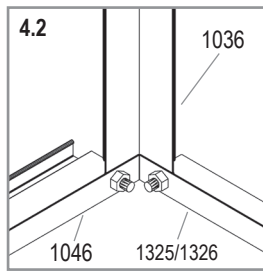
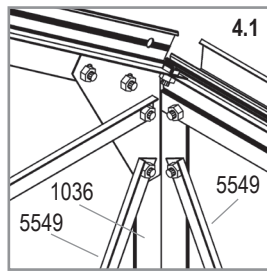
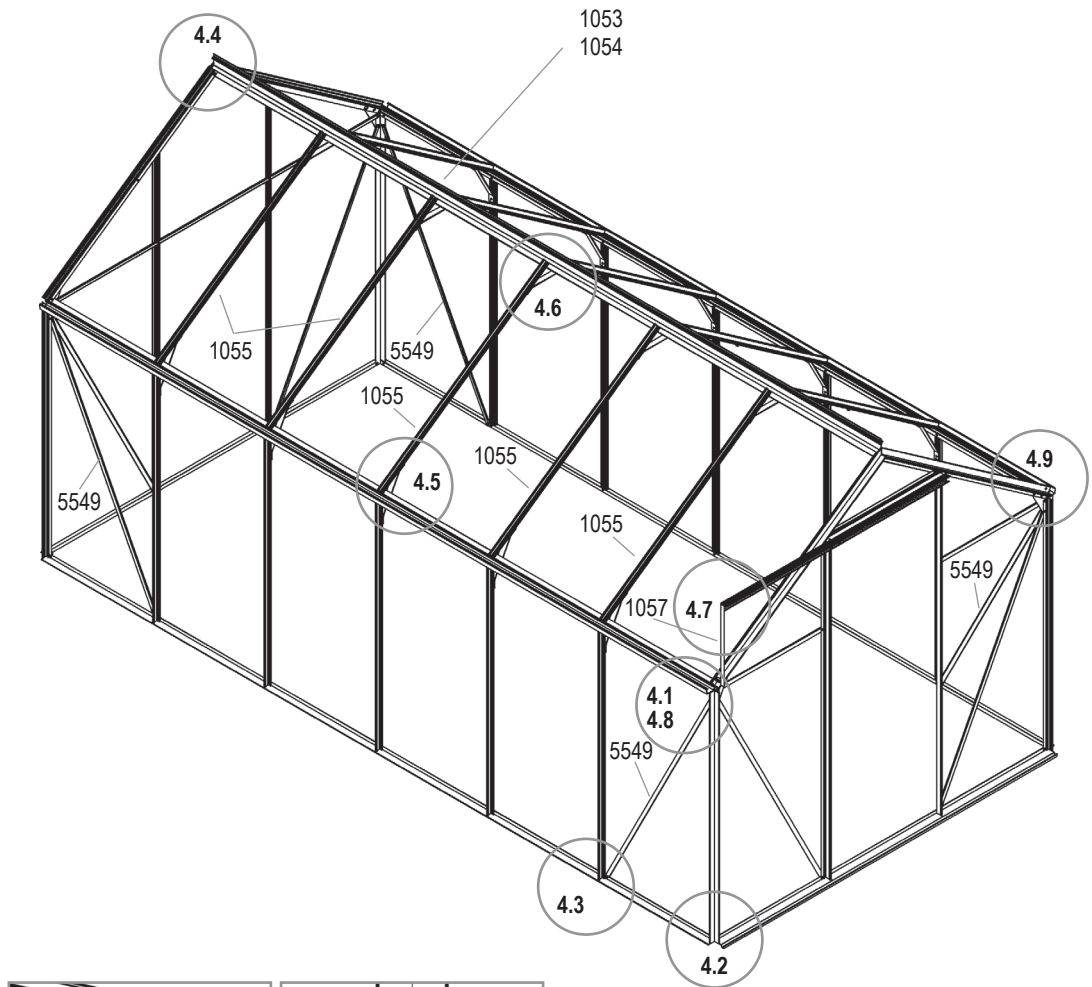


VM0005-V

4

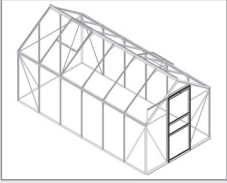


6200	7500
1001	
53x	69x
1002	
54x	70x
1017	
4x	4x
1018	
8x	8x
1053	
1x	-
1054	
-	1x
1055	
8x	10x
1056	
4x	5x
1057	
1x	1x
1310	
1x	1x
4201	
1x	1x
5549	
4x	4x
6060	
1x	1x

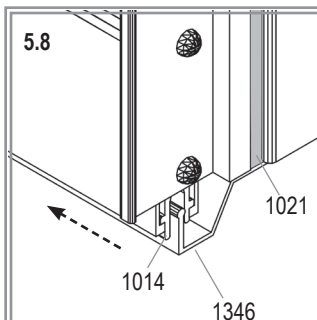
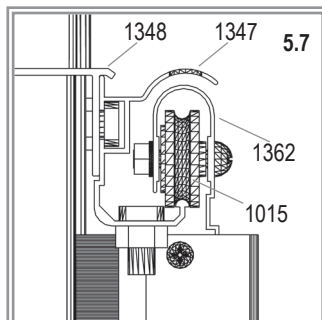
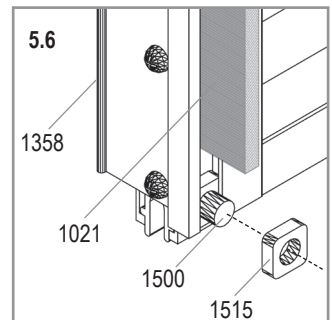
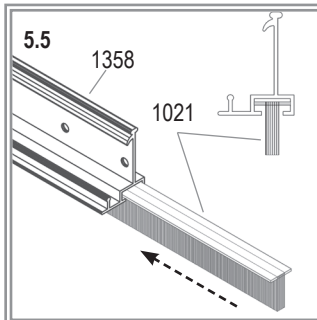
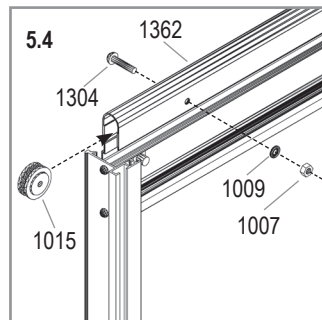
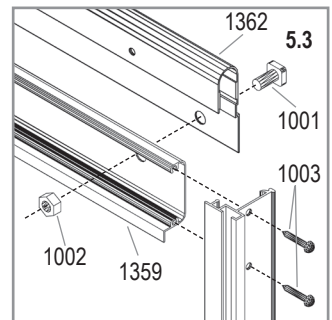
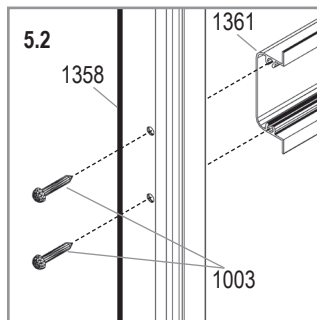
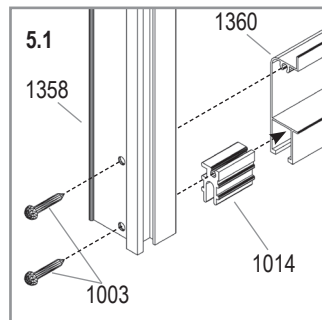
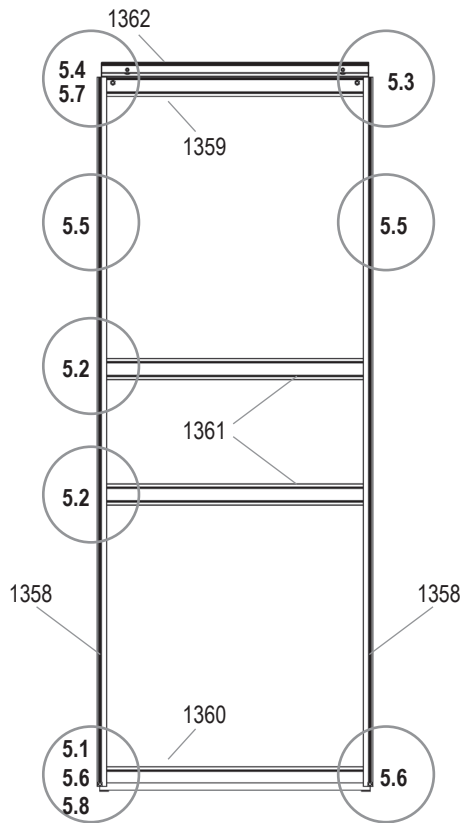


VM0005-V

5

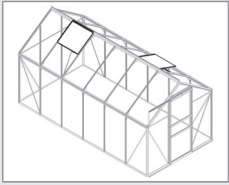


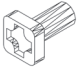


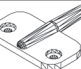


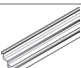
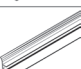


1001 3x	
1002 3x	
1003 16x	
1007 2x	
1009 2x	
1014 2x	
1015 2x	
1021 2x	
1304 2x	
1358 2x	
1359 1x	
1360 1x	
1361 2x	
1362 1x	
1500 2x	
1515 2x	

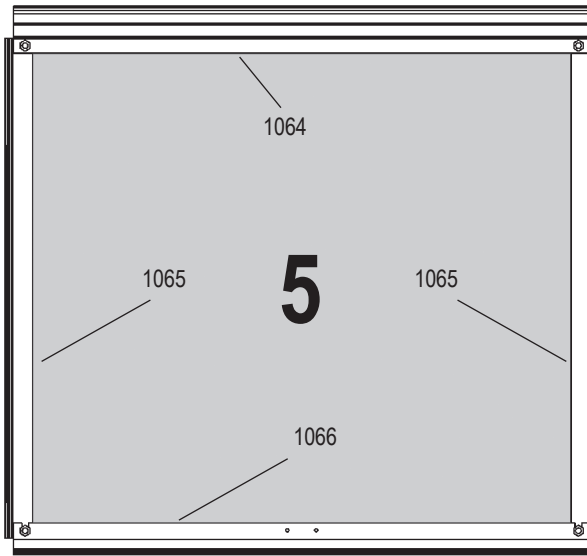


VM0005-V

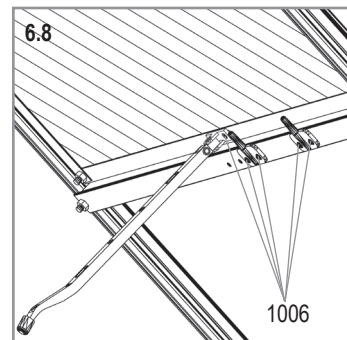
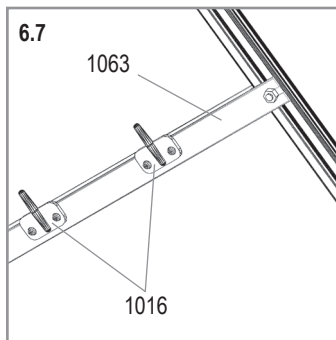
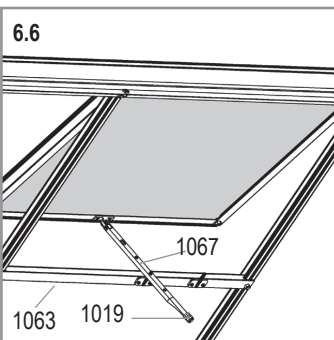
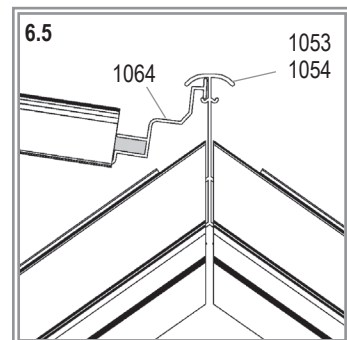
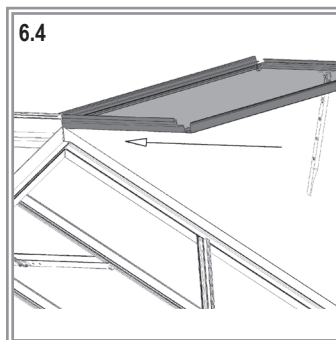
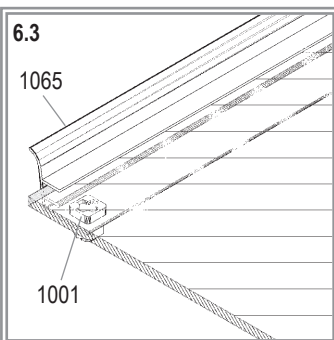
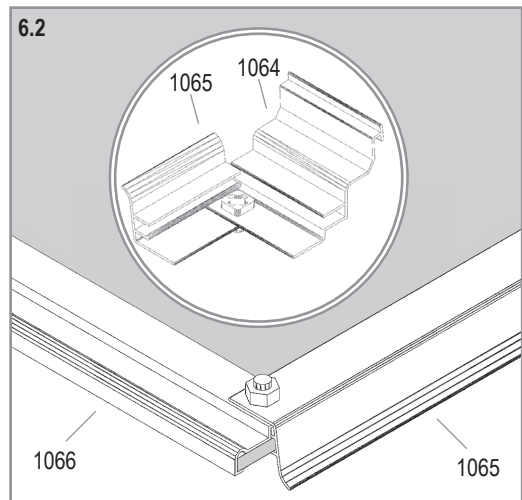
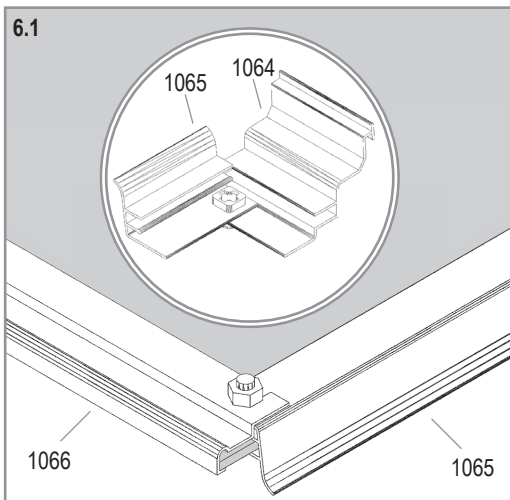
6



- 1001 4x 2 
- 1002 4x 2 
- 1006 6x 2 
- 1016 2x 2 
- 1019 1x 2 
- 1063 1x 2 
- 1064 1x 2 
- 1065 2x 2 
- 1066 1x 2 
- 1067 1x 2 

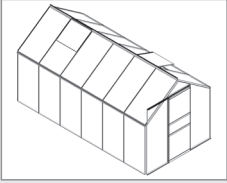


	Art. No.	mm	6200	7500
5	3679491	600 x 544	2x	2x

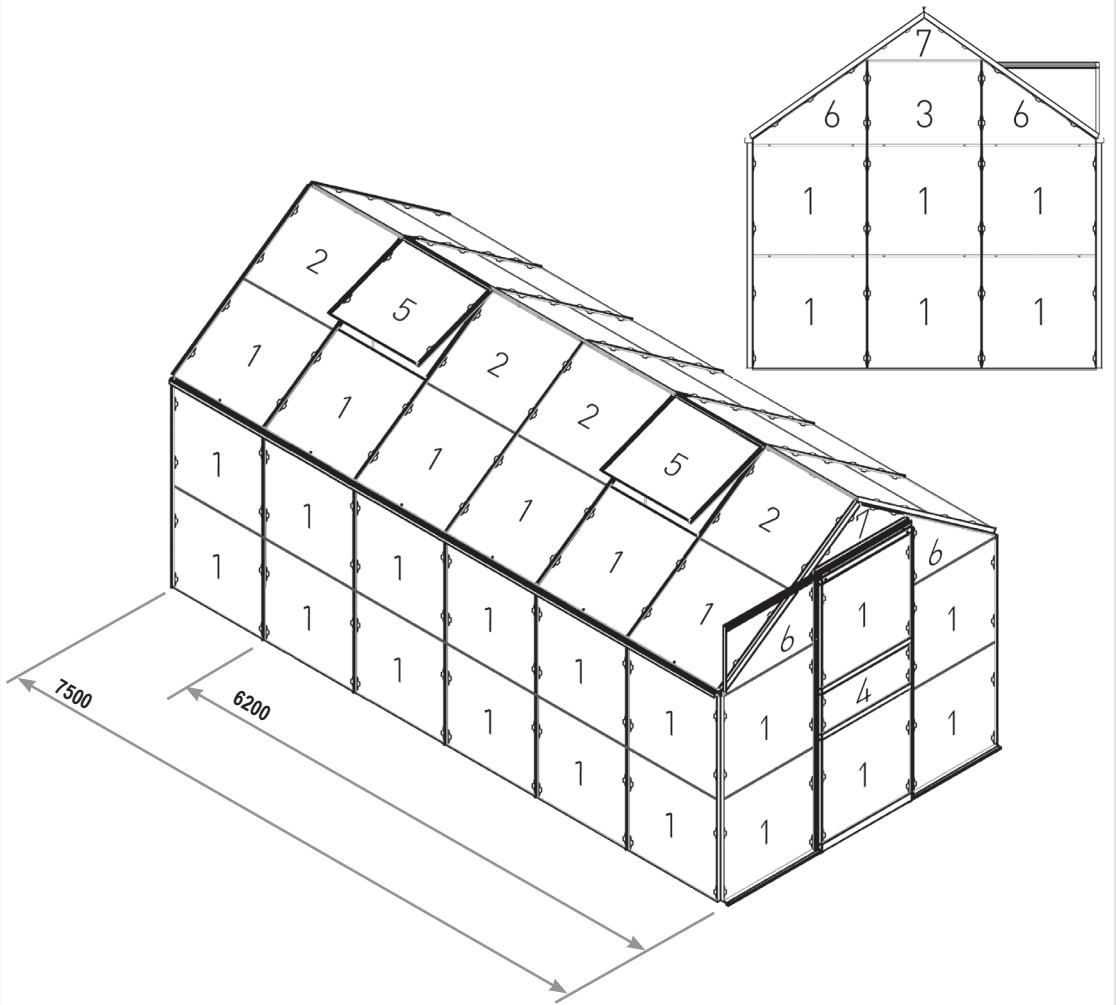


VM0005-V

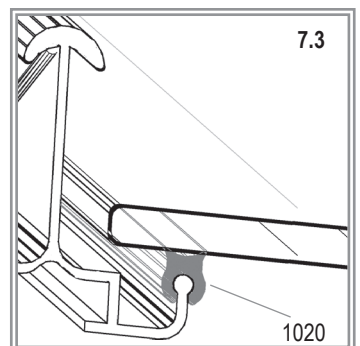
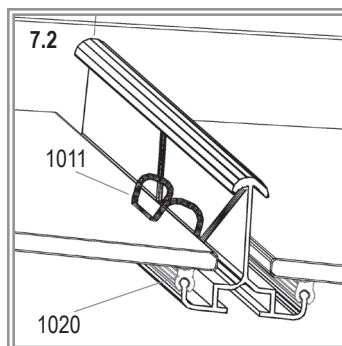
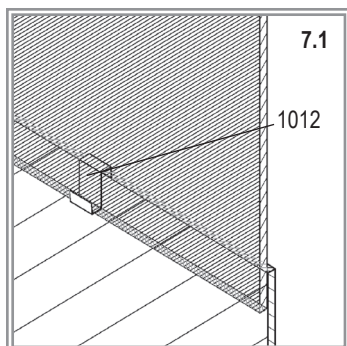
7



6200	7500
1011	
236x	268x
1012	
58x	66x
1020	
1x	1x



	No.	mm	6200	7500
1	3679011	610 x 610	42x	48x
2	3679411	610 x 544	8x	10x
3	3679421	610 x 467	1x	1x
4	3679552	610 x 229	1x	1x
5	3679491	600 x 544	2x	2x
6	3679441	610 x 464/38	4x	4x
7	3679451	610 x 20/234/20	2x	2x
Total			60x	68x



VM0005-V



E.P.H. Schmidt u. Co. GmbH
Hoefkerstrasse 30
44149 Dortmund
Postfach 170163
44060 Dortmund
Deutschland
Tel.: +49 231 941655 0
Fax: +49 231 941655 99
www.eph-schmidt.de
verkauf@eph-schmidt.de

OPJ A/S
Volderslevvej 36 A
5260 Odense S
Danmark
Tel.: +45 66 15 10 30
Fax: +45 66 15 00 84
www.opj.dk
opj@opj.dk