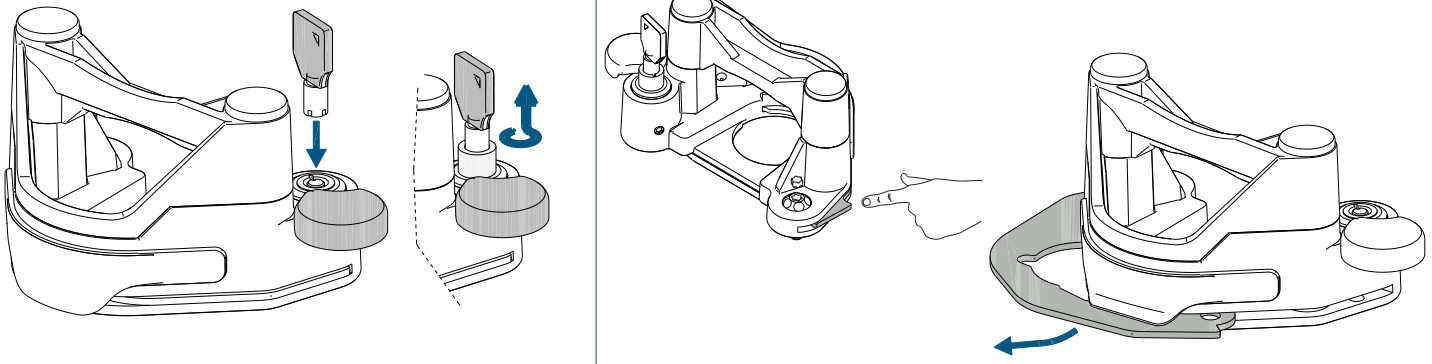
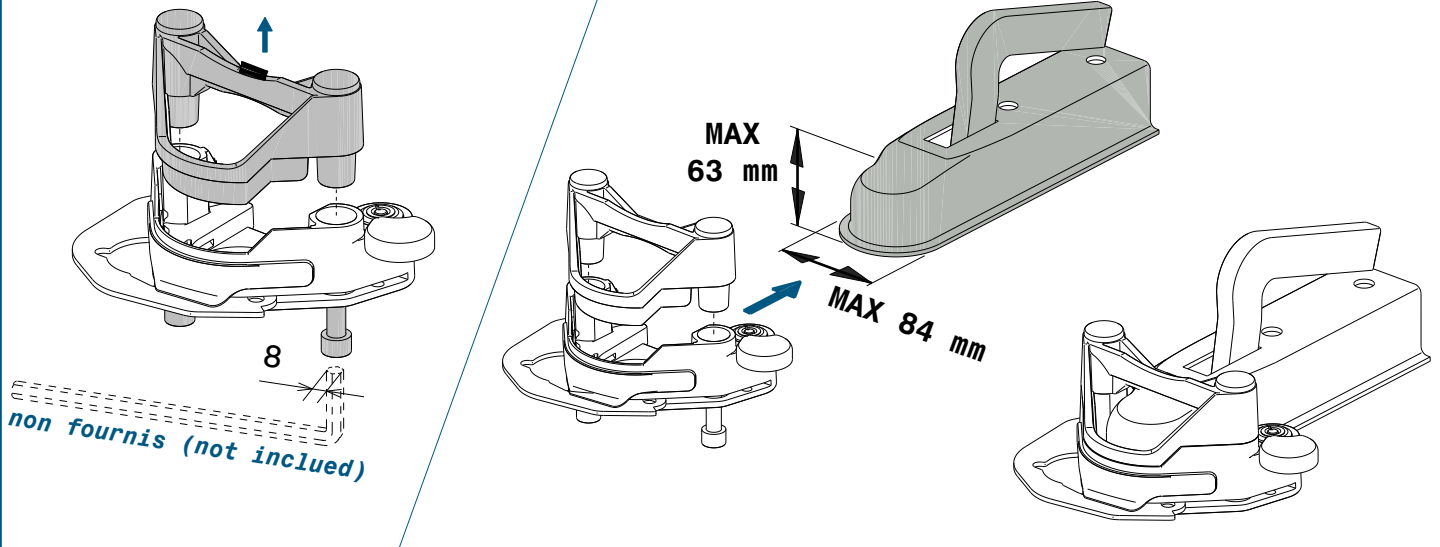


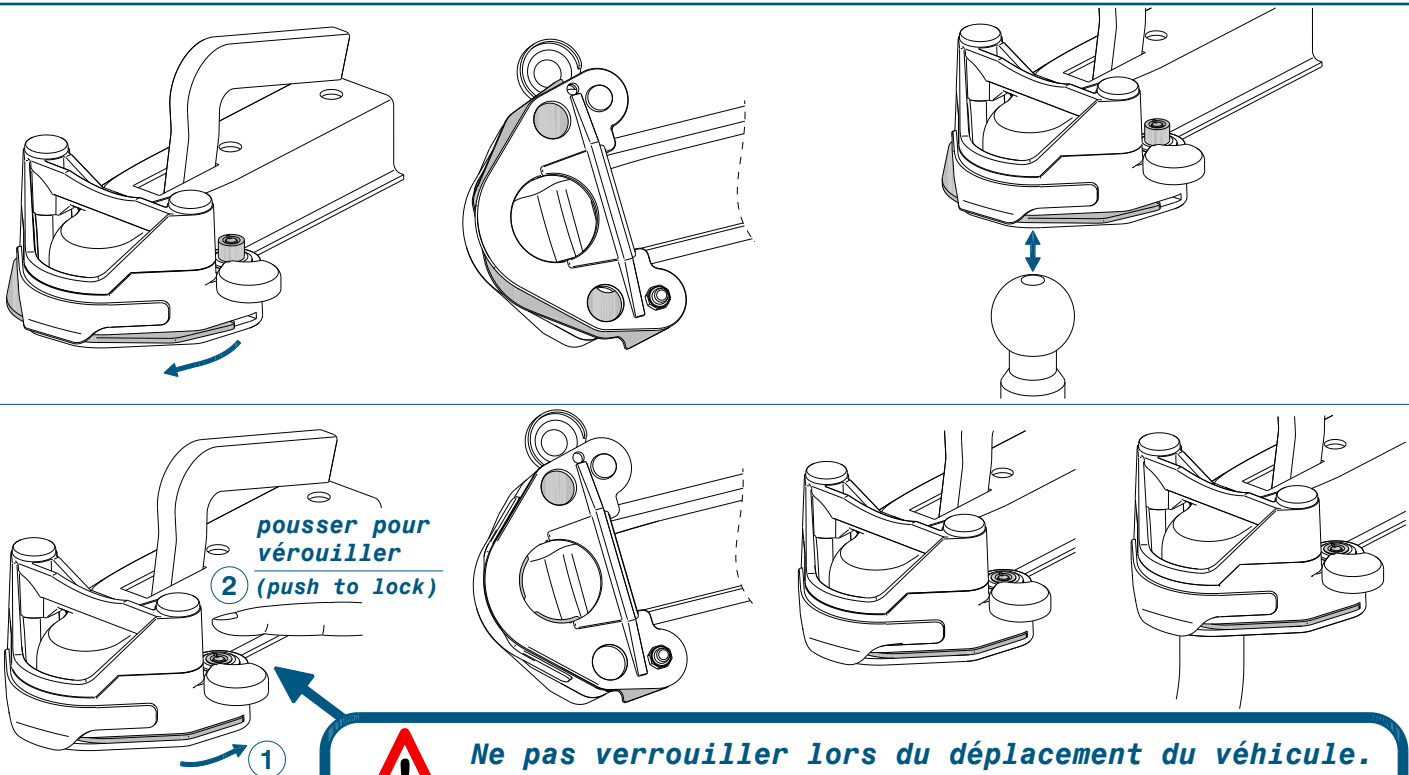
**(Assembly)**



**Montage**



**(Use)**



**Ne pas verrouiller lors du déplacement du véhicule.  
Do not lock when the vehicle is moving.**



33 (0)3 20 10 90 25



be-sav@mottez.com



33 (0)3 20 10 37 89



http://www.portevelo-mottez.com