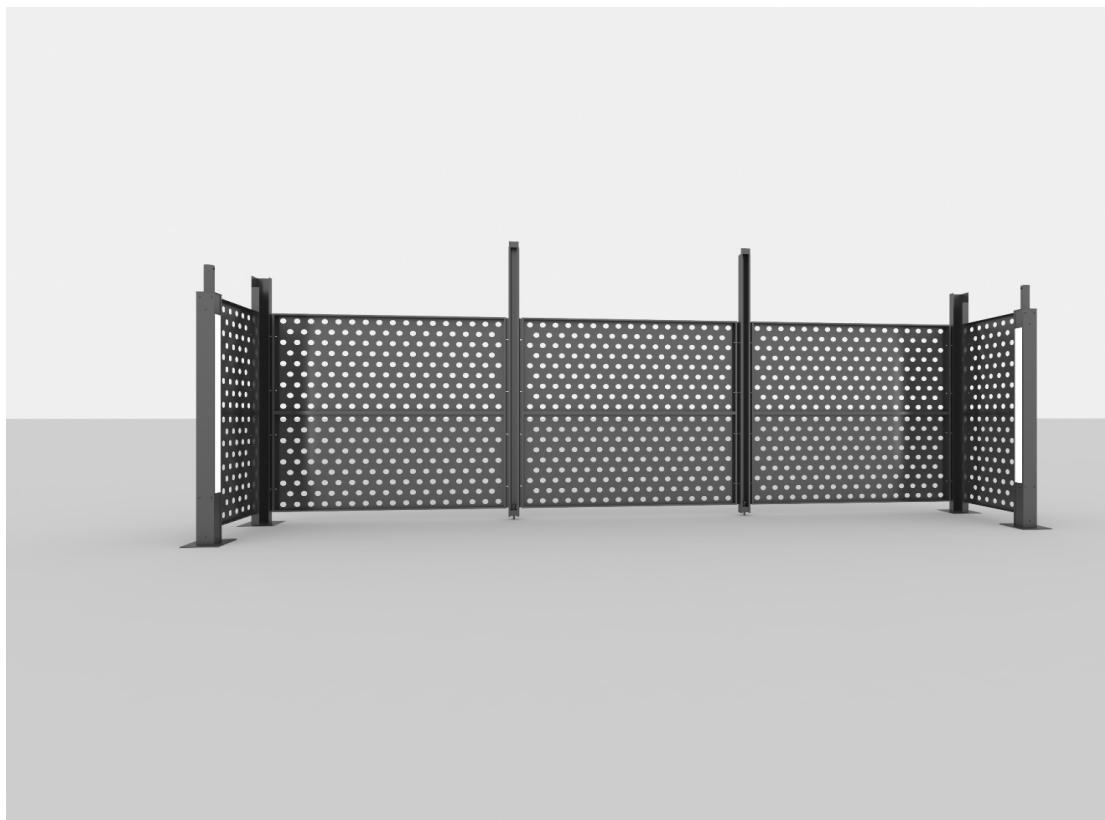


# Gavelvägg för CALUX dubbel carport, stål



## Viktig!

2x4 hål ska borraras i sidoskenorna (delnr 3/4 på CALUX carport) samt 2x2 hål i bakre takbågen och 2x3 hål i carportstolparna. Det rekommenderas att måla dessa hål innan skruvarna monteras, så att ytan i hålen skyddas.

Justeringskrav i botten av stolpe #5 måste klämmas fast mot en kakel eller sten. Borra helst en liten fördjupning i kaklet/stenen där ställskruven kan få fäste så att vindtrycket inte trycker på gaveln.

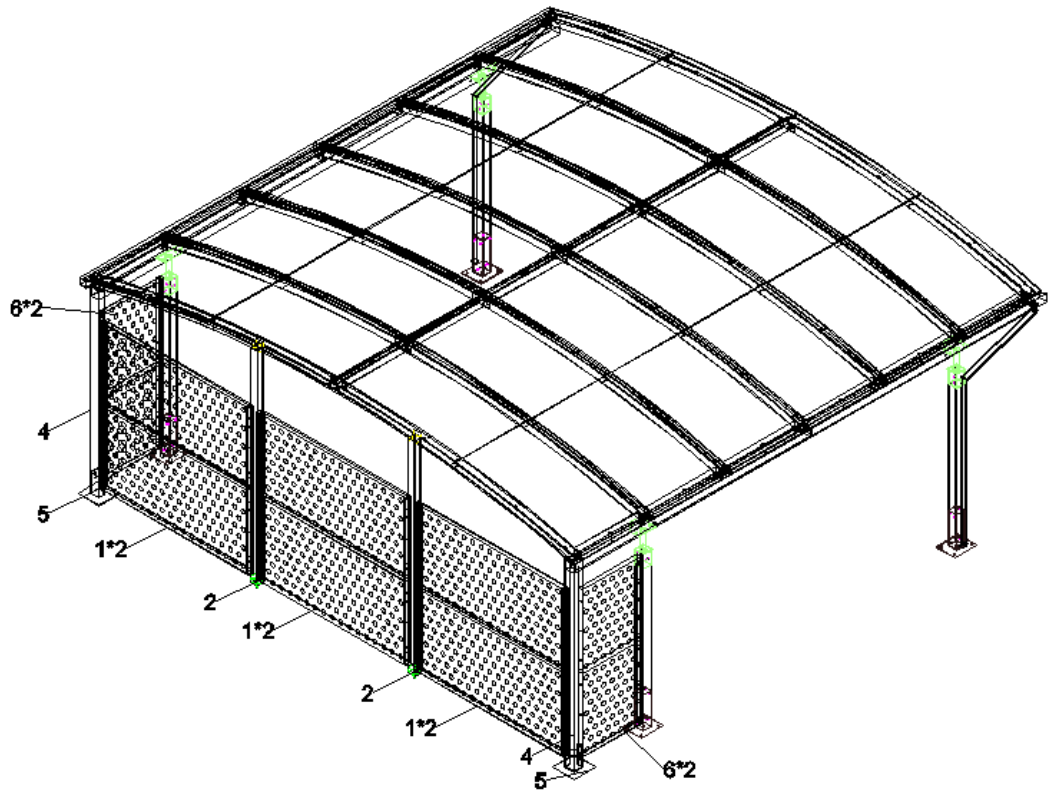
## Underhåll

Väggpanel och stolpar ska tvättas en gång per år med ljummet vatten. Kom ihåg att dra åt bultar och skruvar en gång om året.

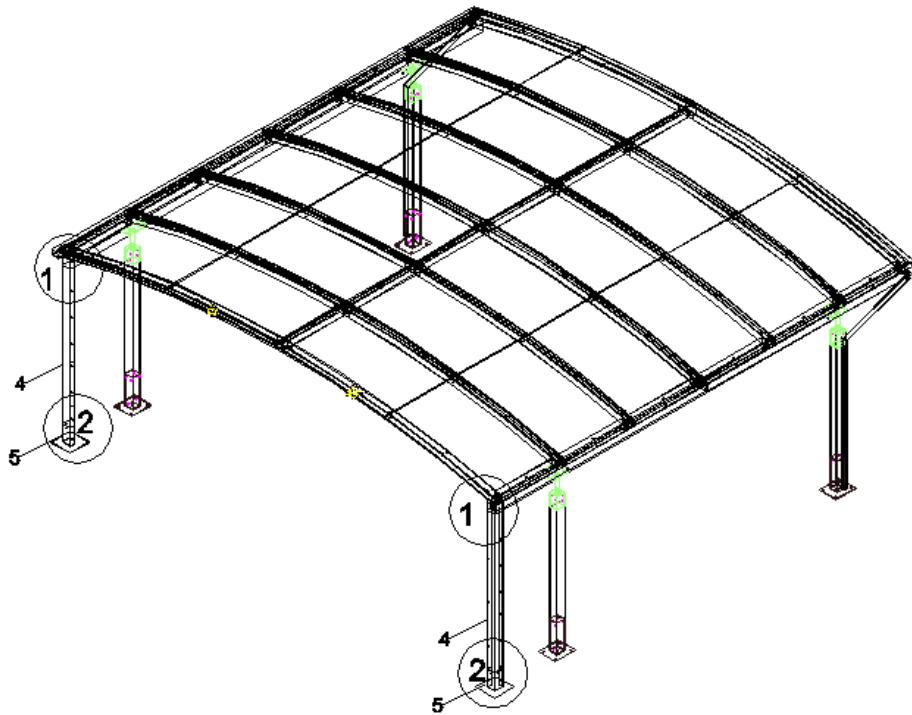
## Garanti

10 års garanti lämnas på gavelväggen, förutsatt att den är installerad och underhållen enligt dessa instruktioner.

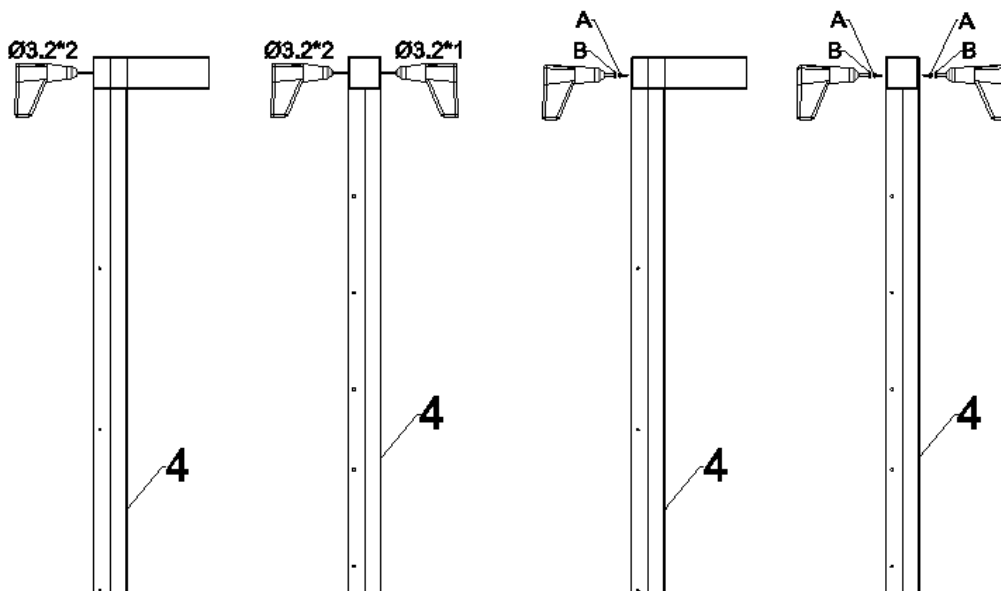
<b>DEL LISTA</b>			
<b>DEL NR.</b>	<b>BESKRIVELSE</b>	<b>MÅL</b>	<b>ANTAL</b>
1	Gavelvägg panel	1723*850*50	6
2	Mittstolpar	2390*75*80	2
3	Listor för stolpar	1700*40*40	8
4	Hörnstolpar	2102*105*105	2
5	Fotplåt	250*250*213	2
6	Sidovägg panel	690*850*50	4
A	Självgängande skruv	5.5*30	22
B	Bit til för självgängande skruv		1
C	Bult M6	M6*16	75
D	Spännskiva Ø6	M6	150
E	Muttrar M6	M6	75
F	Gummiskiva Ø6	M6	75
G	Bult M8	M8*15	8
H	Spännskiva Ø8	M8	16
I	Muttrar M8	M8	8

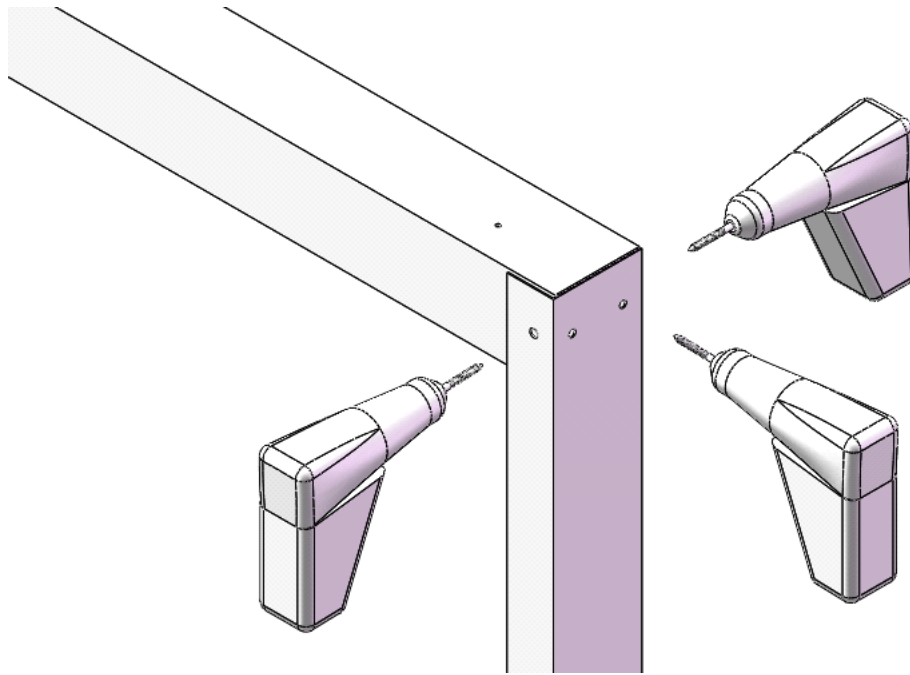


# STEG 1

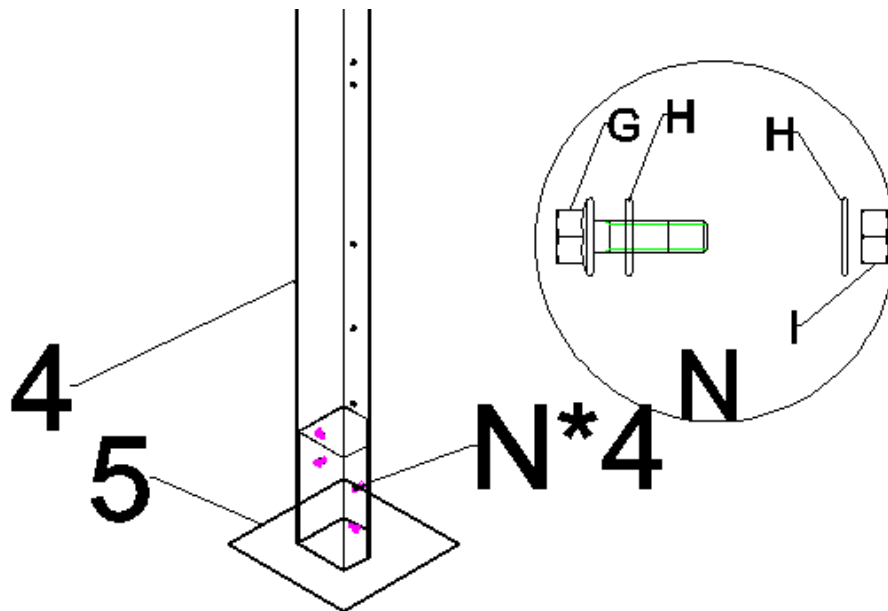


## 1-1\*2

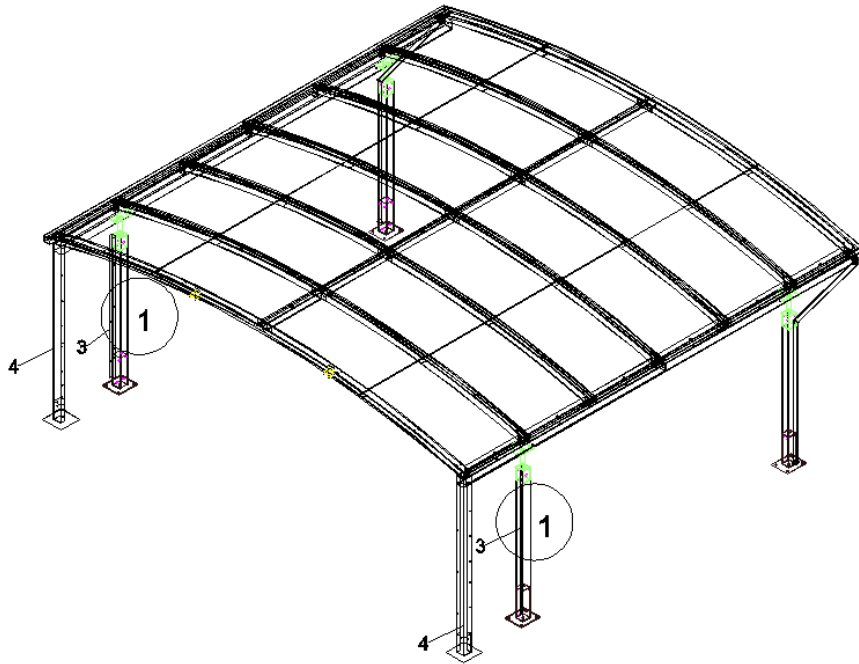




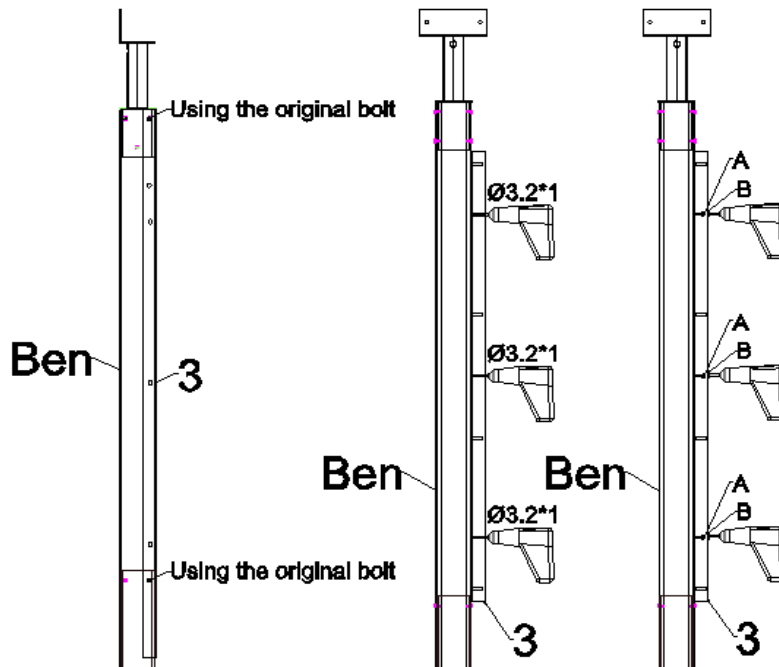
1-2\*2



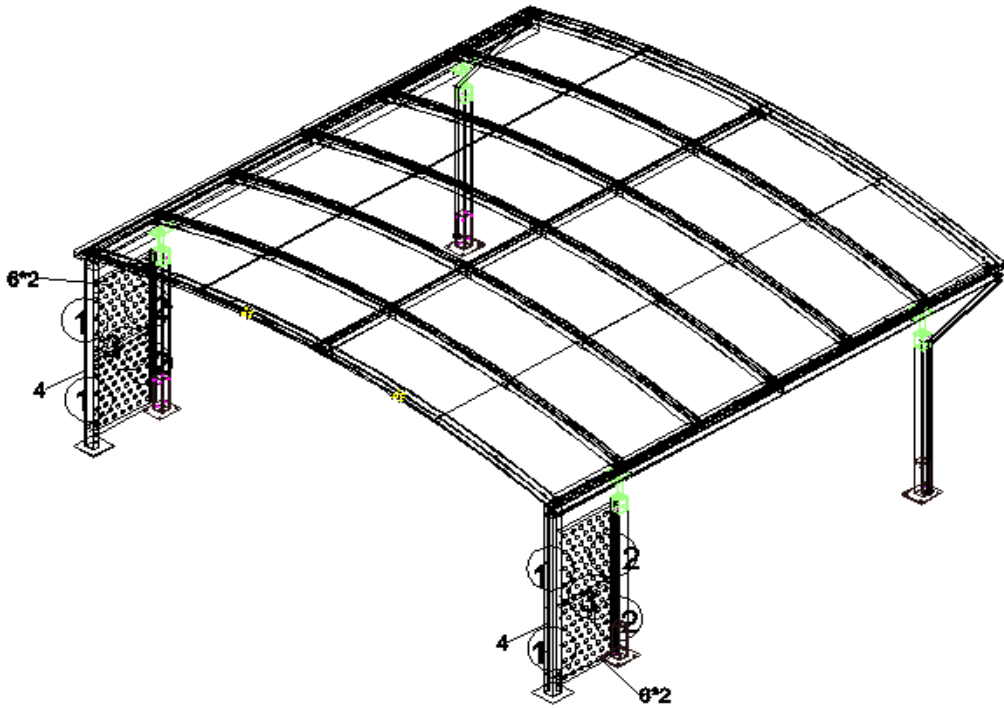
# STEG 2



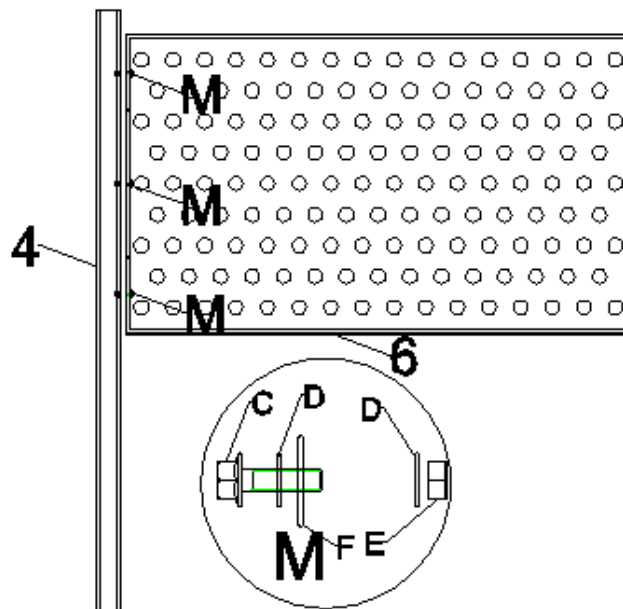
## 2-1\*2



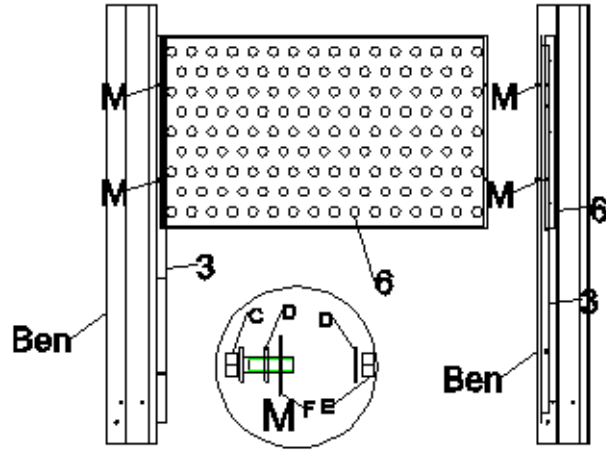
# STEG 3



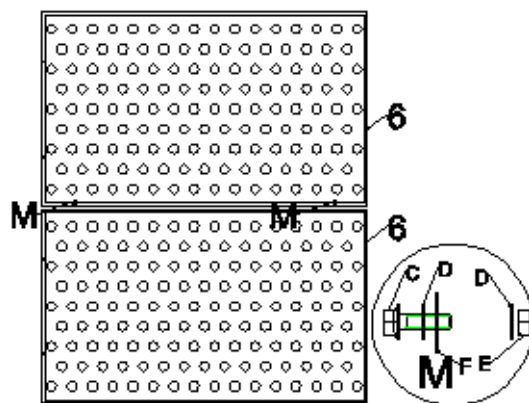
3-1\*4



3-2\*4

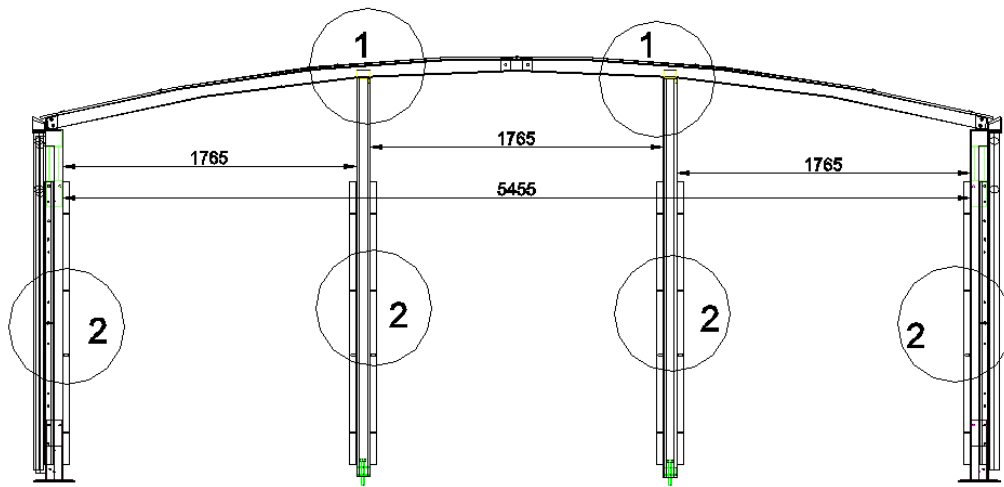
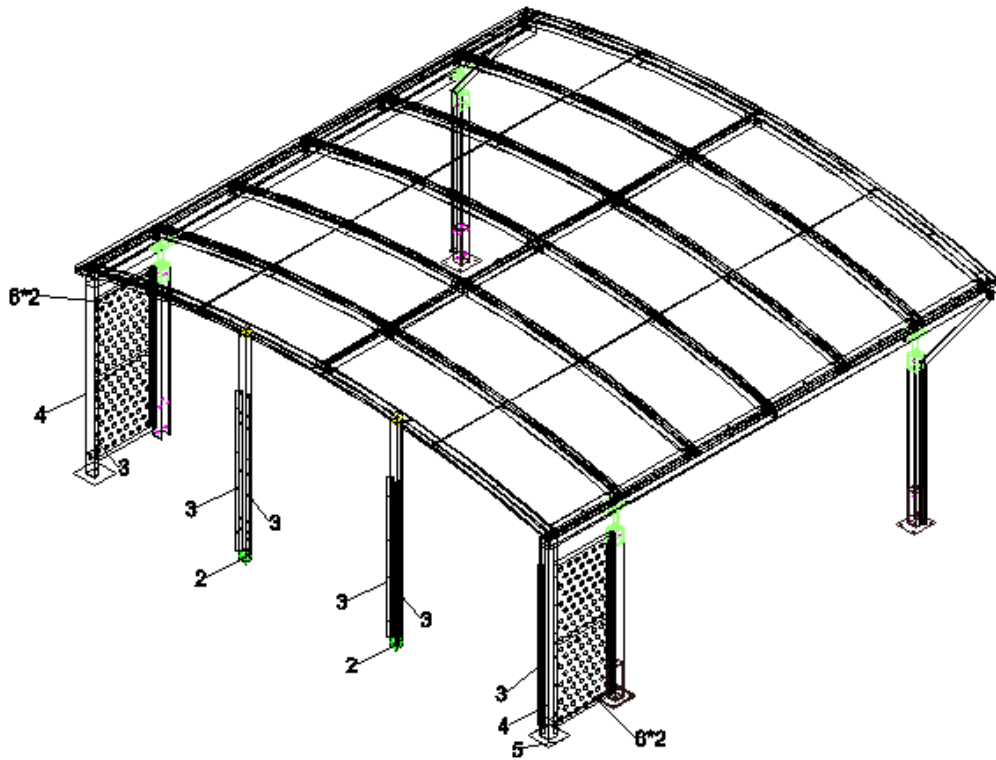


3-3\*2

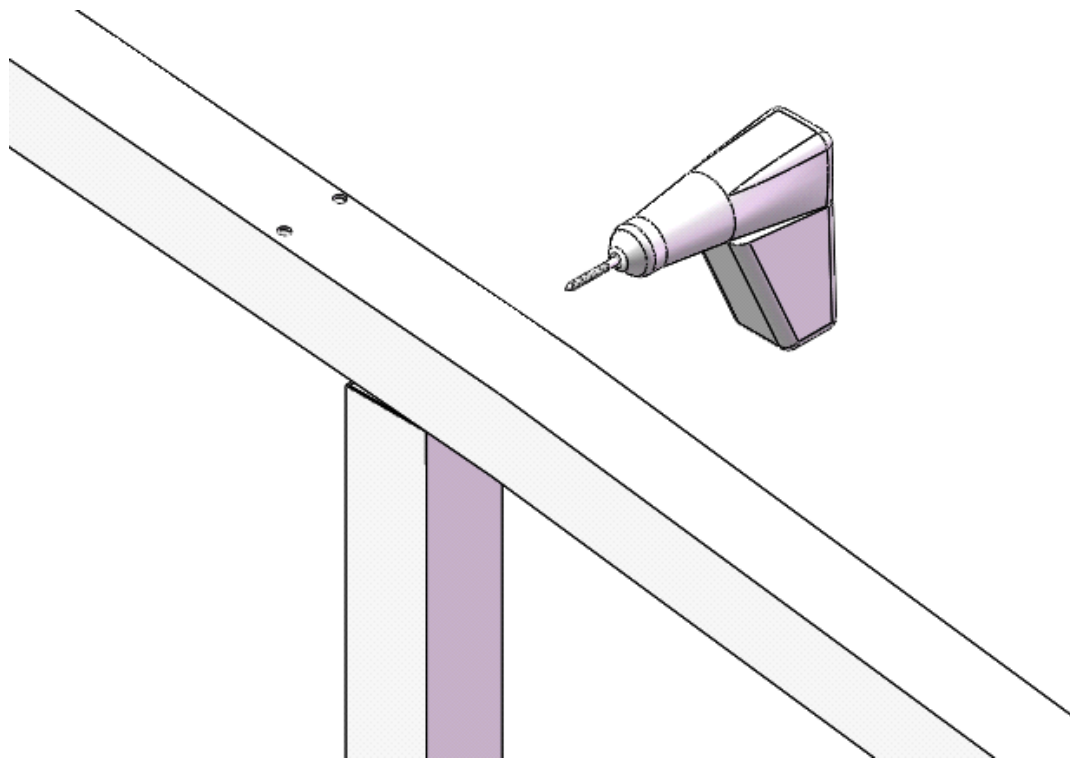
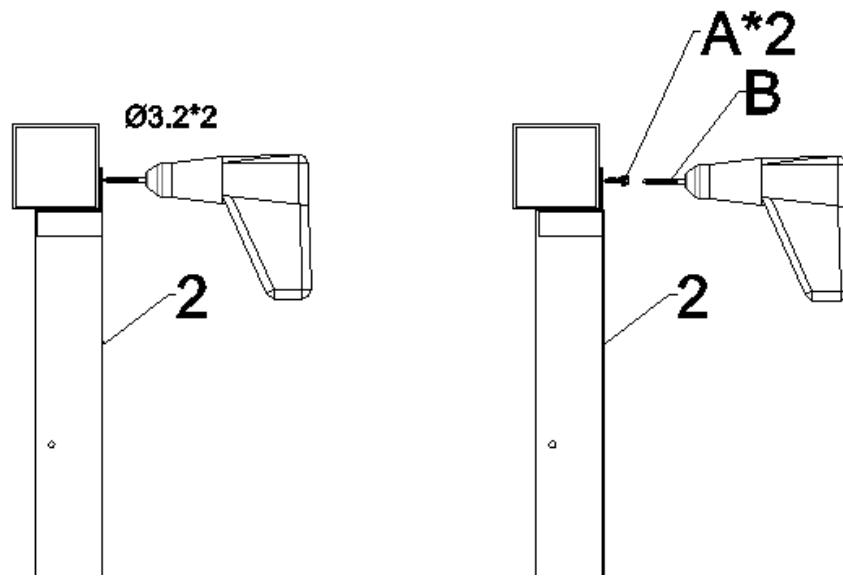


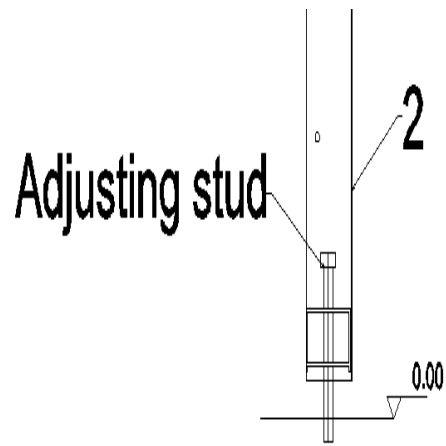
STEG 4



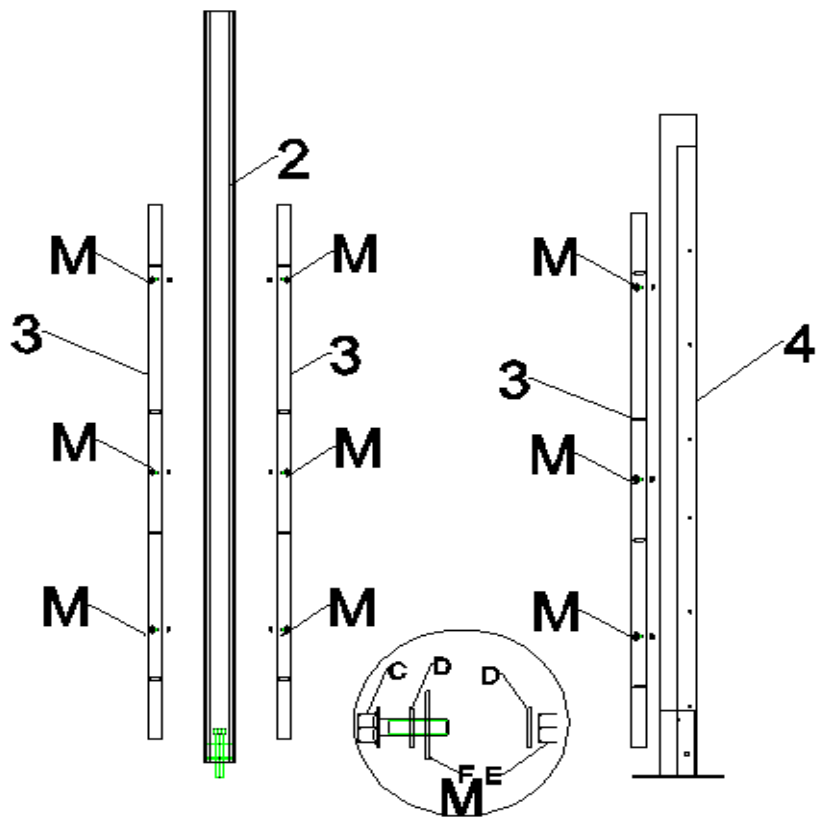


4-1\*2

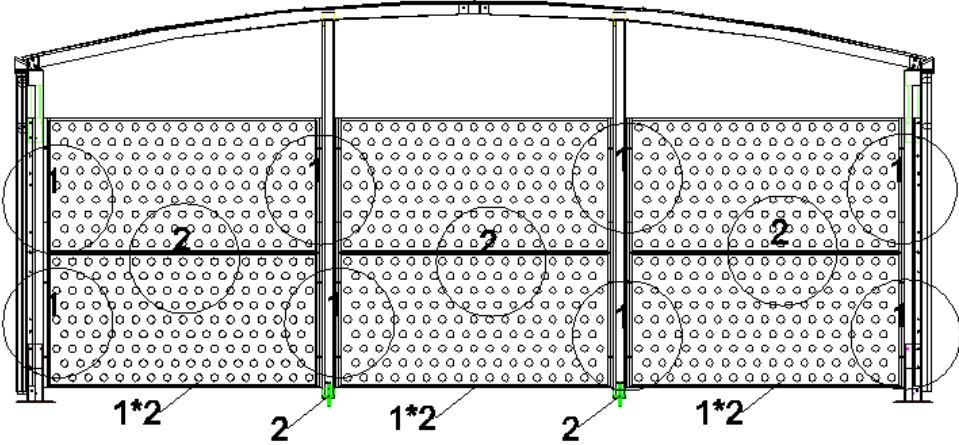




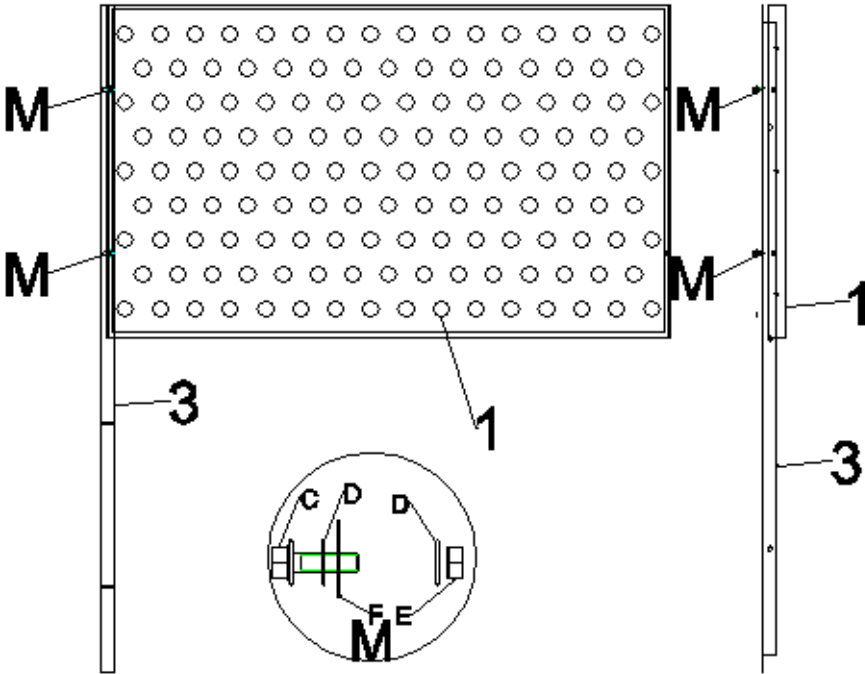
4-2,3



# STEG 5



# 5-1\*8



5-2\*3

