

## Tekniska data

**Konstruktion:** Utåtgående aluminium beklädda fönster av trä med 3-glas isolering.

**Trämateriel:** Furu klass J10, standard EN 942. Allt trä är impregnerad.

**Glas:** Fönstret har 3-glas isolering, med energiglas och argon. (Tjocklek 42mm).

**Tätninglist:** Silikongummi tätninglist med två kammare. (Färg: grå)

**Ytbehandling:** Vit

**Beslag:** ASSA ALLSWING

**Handtag:** HOPPE 0710LVK/U71Z med ytbehandling F1

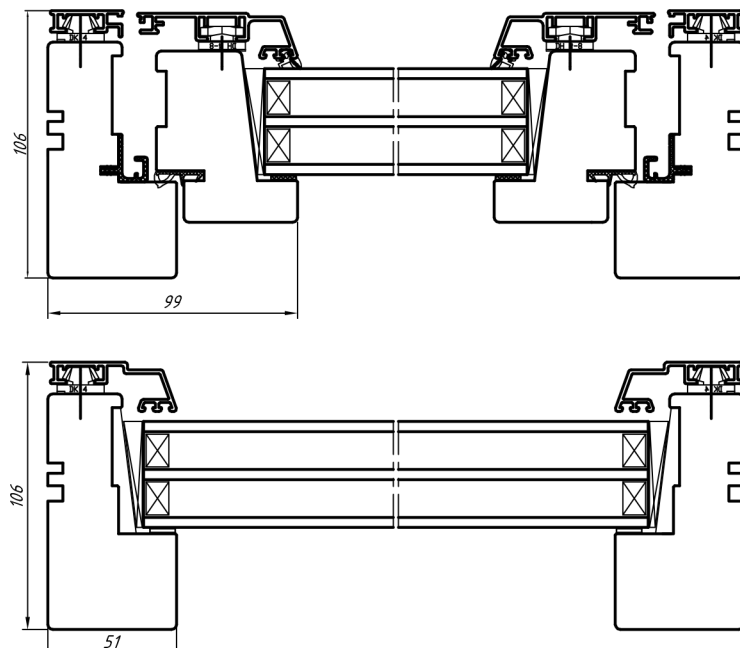
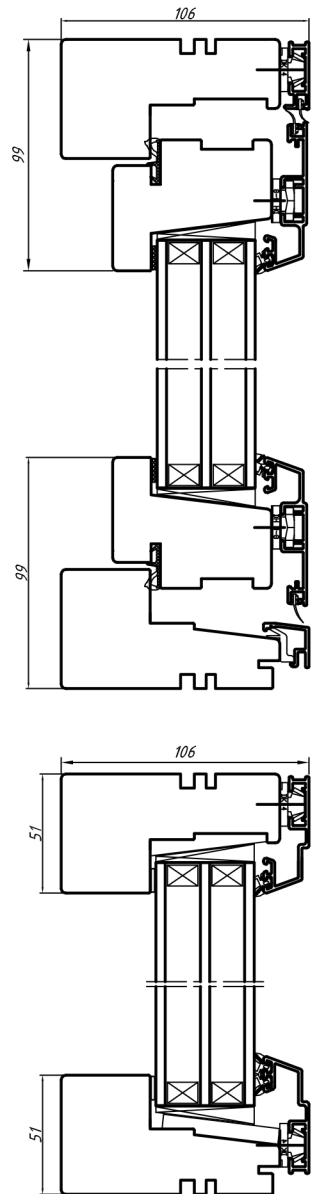
**Öppning:** Vridning 180°

**Värmeisolering:** U-värde 1,3 W/m<sup>2</sup>K.

**Ljudisolering:** Ljudisoleringsvärde minst 31 dB.

**Sprjös:** Löstagbara sprjös.

**Modulmått:** Karmyttermått = öppningsmått - 20 mm.  
VHS - vridfönster. VHSF - fast fönster.



VHS.	Höjd																
	5.	6.	7.	8.	9.	10.	11.	12.	13.	14.	15.	16.	17.	18.	19.	20.	
Bredd	6.																
	7.																
	8.																
	9.																
	10.																
	11.																
	12.																
	13.																
	14.																
	15.																
	16.																
	VHSF.	Höjd															
		M5-M25.															
	Bredd	M5-M25.															