



# SLIM S4 PLUS

DANSK ▪ NORSK ▪ SVENSKA ▪ SUOMI ▪ ESPAÑOL ▪ ENGLISH

MONTERINGSVEJLEDNING

Installasjonsvejledning ▪ Monteringsanvisning ▪ Asennusohjeet ▪ Instrucciones de montaje ▪ Mounting instruction





INDHOLDSFORTEGNELSE

Dansk	4
Norsk	10
Svenska	16
Suomi	22
Español	28
English	34

## INDHOLD

Generel advarsel	5
Med i kassen følger	6
Skitsetegning	6
Montering	7
Elinstallation	8

**GENEREL ADVARSEL**

- Emhætten er udviklet og produceret i henhold til DS/EN 60335-1.
- Denne emhætte er kun beregnet til brug i private hjem, hvis den benyttes til andre formål bortfalder reklamationsretten.
- Al installation skal udføres af en faguddannet tekniker i overensstemmelse med anvisningerne fra Thermex Scandinavia A/S (Thermex) og gældende lovgivning.
- Thermex fraskriver sig ethvert ansvar for skader, der er opstået som følge af forkert installation, montering, brug eller forkerte indstillinger.

**FØR MONTERING/IBRUGTAGNING**

- Kontrollér emhætten for transportskader, fejl og mangler straks ved modtagelsen.
- Transportskader anmeldes straks ved modtagelse til transportfirma og Thermex.
- Fejl og mangler skal anmeldes til Thermex inden 8 dage efter modtagelsen, og senest inden montering/ibrugtagning.

**MONTERING**

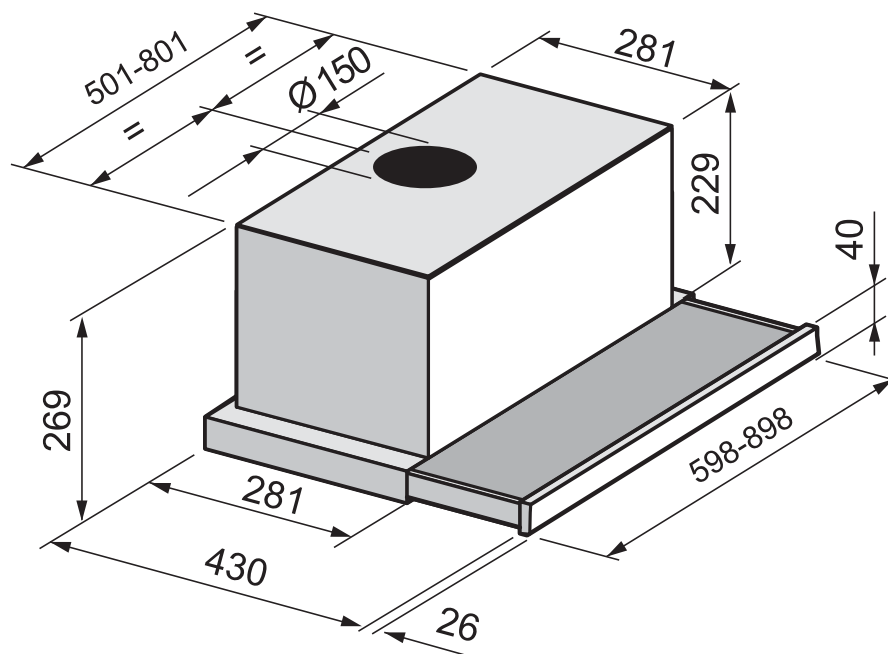
- Emhætten er beregnet til drift ved 230 Volt  $\pm 10\%$  ~ 50 HZ i henhold til EN 50160
- Tilslut emhætten med den påmonterede stikprop. BEMÆRK: Er der jordtilslutning på stikproppen, SKAL emhætten forbindes til jord.
- For modeller med ekstern motor gælder det, at der IKKE må anvendes fælles nul ved installation af emhætte og motor, da dette vil påvirke styringen.
- Ved brug af en ekstern motor fra en anden leverandør SKAL det sikres, at motoren er brugbar sammen med den valgte emhætte. Ellers vil reklamationsretten på emhætten bortfalde.
- Tilslut ikke strøm til emhætten før monteringen er fuldført.
- Luften må ikke ledes fra emhætten ud i et rør, der bruges til aftræk fra apparater, der anvender gas eller andre brændbare materialer, men skal have et separat aftræk.

- Den nationale lovgivning vedrørende udledning af luften skal overholdes.
- Benyt altid den oprindelige aftræksdimension. Ved reduktion af aftræksstørrelsen mindskes ydeevnen og lydniveauet forhøjes.
- Aftrækket fra emhætten ud til det fri bør være kortest muligt, for at få størst mulig effekt af emhætten.
- Antallet af bøjninger på aftrækket bør minimeres mest muligt, for at få størst mulig effekt af emhætten.
- Thermex anbefaler, at der altid anvendes lyd- og kondensisoleret aftræksslange ved gennemføring i ikke-opvarmede rum.
- Thermex anbefaler, at der ved brug af flexslange anvendes en lyd-dæmper for at minimere lydniveauet
- Ved brug af flexslange skal det altid sikres, at denne er fuldt udstrakt for at minimere luftmodstanden og derved opnå maksimal sugsevne.
- Forskellige materialer kræver forskellige rawplugs og skruer. Brug rawplugs og skruer der passer til det materiale emhætten skal monteres i.
- Hvis ikke anvisningerne for montering af skruer og beslag følges, kan det medføre elektrisk stød.
- Minimumsafstanden til gaskogeplader fra brænderkant til undersiden af emhætten SKAL være 65 cm i henhold til EN 60335-2-31.
- For skabsintegrerede, frithængende og væghængte emhætter anbefaler Thermex, at afstanden mellem kogeplade og emhætte er mellem 50 cm og 70 cm for at sikre maksimal sugsevne.
- Kontrollér altid den angivne mindsteafstand mellem kogeplade og emhætte i vejledningen til kogepladen. Hvis denne vejledning angiver en større afstand, end den af Thermex anbefalede, SKAL forskrifterne for kogepladen overholdes.
- For loftsintegrerede modeller anbefaler Thermex, at afstanden mellem kogeplade og emhætte ikke overstiger 3 meter.

## MED I KASSEN FØLGER

- 1 Slim S4 Plus
- 1 betjeningsvejledning
- 1 monteringsvejledning
- 2 klapper til kontraspjæld
- 1 afstandsstykke
- 2 beslag til montering

## SKITSETEGNING



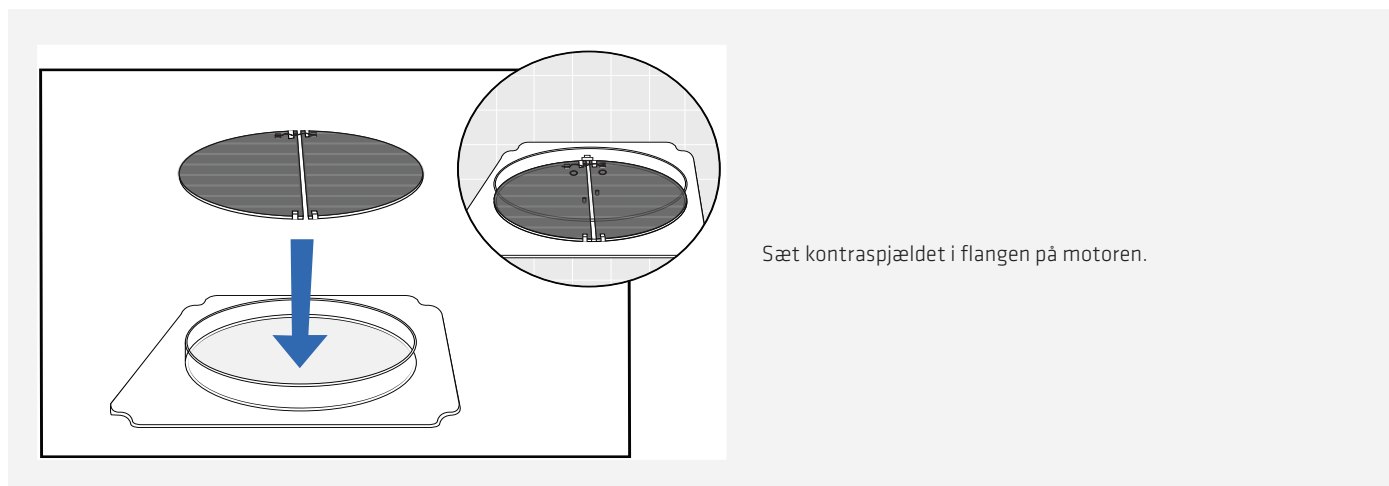
## MONTERING

Slim S4 Plus leveres med intern motor, og emhætten kan anvendes med aftræk til det fri eller til recirkulation af luften. Emhætten skal monteres i et overskab uden bund.

Følg trinene, der passer til den type af aftræk, de har valgt.

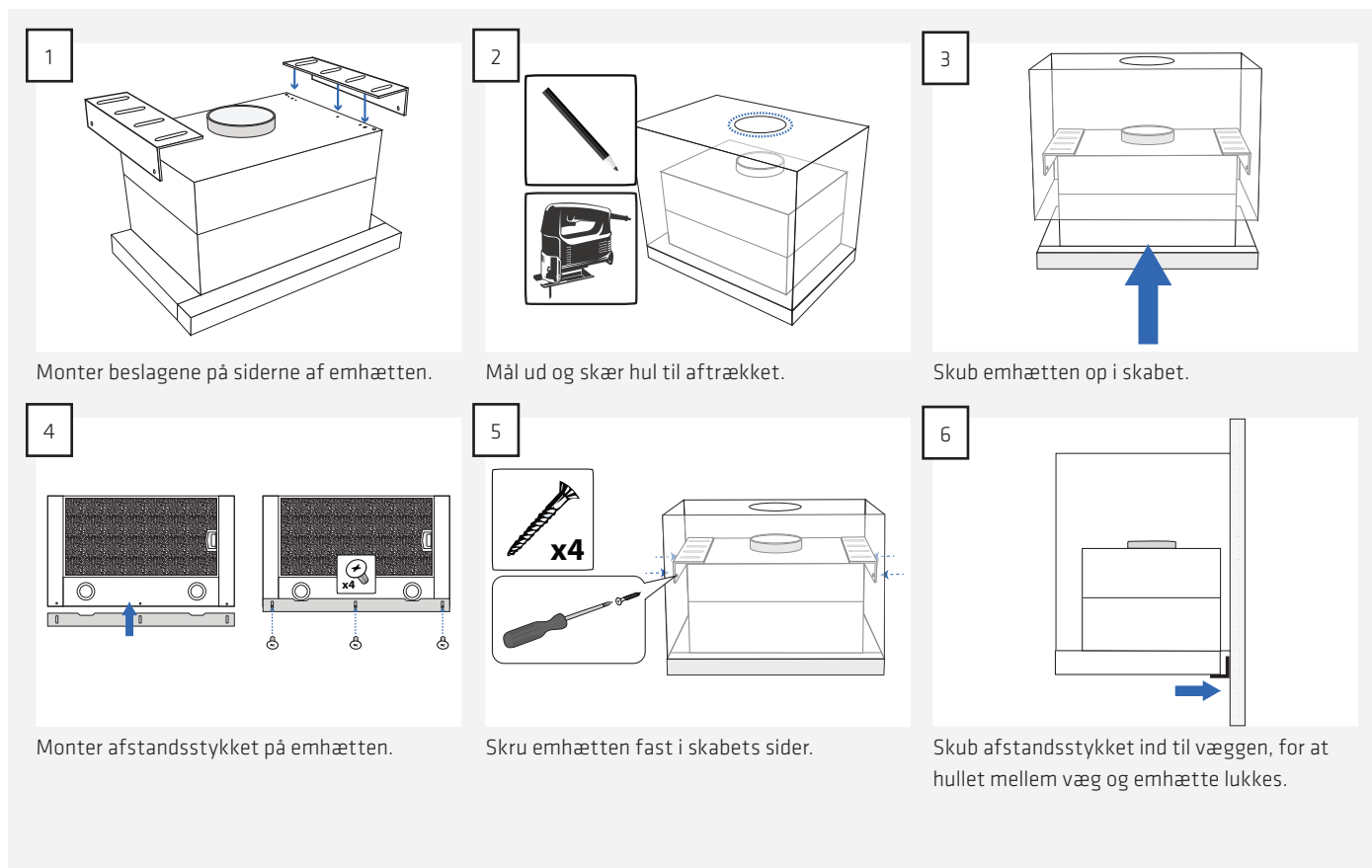
## MONTERING AF KONTRASPJÆLD

Forud for montering af emhætten, skal kontraspjældet monteres på emhætten:

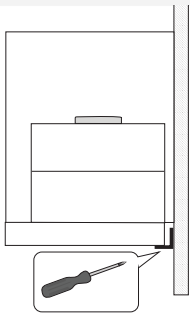


## MONTERING AF EMHÆTTEN

Emhætten monteres i skabet i følgende trin:

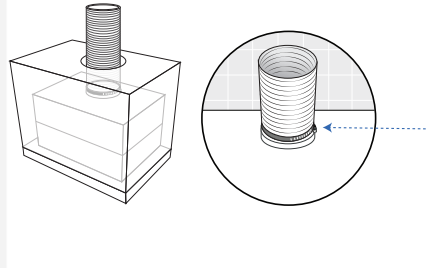


7



Spænd skruerne, så afstandsstykket låses fast.

8



Sæt aftræksrøret på emhætten. Vær særligt opmærksom på at kontraspjældet kan åbne og lukke frit.  
BEMÆRK: Dette gælder ikke hvis emhætten benyttes til recirkulation

#### EINSTALLATION

Emhætten tilsluttes elnettet med det monterede stik.





## INNHOLD

Generell advarsel	11
Pakningen inneholder følgende	12
Skissetegning	12
installasjon	13
Elektrisk installasjon	14

**GENERELL ADVARSEL**

- Produktet er utviklet og produsert i henhold til DS/EN 60335-1.
- Dette produktet er kun beregnet til bruk i private boliger, dersom det benyttes til andre formål bortfaller reklamasjonsretten.
- All installasjon skal utføres av en autorisert installatør i overensstemmelse med anvisningene fra Thermex Scandinavia A/S (Thermex) og gjeldende lovgivning.
- Thermex fraskriver seg ethvert ansvar for skader, som oppstår som følge av feil installasjon, montering, bruk eller feilaktige innstillinger.

**FØR INSTALLASJON/IDRIFTSETTELSE**

- Kontrollér produktet for transportskader, feil og mangler umiddelbart ved levering.
- Transportskader anmeldes straks ved levering til transportfirma og Thermex.
- Feil og mangler skal meldes til Thermex innen 8 dager etter levering, og senest før montering/idriftsettelse.

**INSTALLASJON**

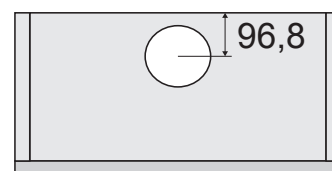
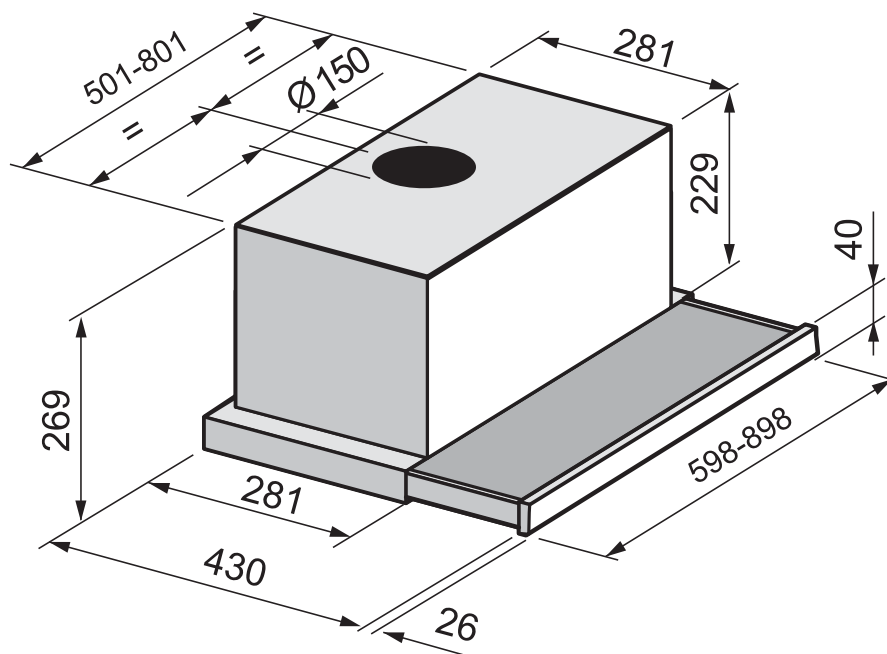
- Ventilatoren er beregnet til drift ved 230 Volt  $\pm 10\%$ ~ 50 HZ i henhold til EN 50160
- Tilkoble kjøkkenviften med den påmonterte stikkontakt. Bemerk: er det jordtilkobling på stikkontakten Skal kjøkkenviften tilkobles til jord.
- For modeller med ekstern motor, må det IKKE må brukes felles null ved installasjon av ventilator og motor, da dette vil påvirke styringen.
- Ved bruk av ekstern motor fra en annen leverandør SKAL det forsikres om at motoren kan brukes sammen med ventilatoren. Dersom dette ikke sikres vil reklamasjonsretten bortfalle.
- Tilkoble ikke strøm til ventilatoren før monteringen er fullført.
- Luften må ikke ledes fra viften til rør som benyttes til avtrekk fra apparater som drives av gass eller annen type brennstoff. Viften skal ha et separat avtrekk.

- Nasjonal lovgivning for avtrekk skal overholdes.
- Benytt alltid den opprinnelige/oppgitte avtrekksdi-mensjon på utluftingskanalen. Ved reduksjon av dimensjon på avtrekkskanalen reduseres kapasiteten og lydnivået økes.
- Avtrekket fra ventilatoren ut til friluft bør være kortest mulig, for å få størst mulig effekt av ventilatoren.
- Antall bend på avtrekkskanalen bør minimeres mest mulig for å få størst mulig effekt av ventilatoren.
- Thermex anbefaler, at det alltid anvendes lyd- og kondensisolert avtrekkskanal ved gjennomføring i uisolerte rom.
- Thermex anbefaler, at der ved bruk av flexslange monteres en lyd-demper på avtrekket for å redusere støynivået
- Flexslange skal alltid være helt utstrukket for å redusere luftmotstanden og derved oppnå maksimal sugesevne.
- Forskjellige materialer krever ulike plugg og skruer for innfesting. Bruk plugg og skruer, som er beregnet til det materialet ventilatoren skal monteres i.
- Dersom instruksjonene for installering av skruer og beslag ikke blir fulgt kan dette medføre fare for elektrisk støt.
- Minimumsavstanden til gasskomfyrer, fra brennerkant til undersiden av ventilatoren SKAL være 65 cm, i henhold til EN 60335-2-31.
- For skapintegrerte, fritthengende og vegghengte ventilatorer anbefaler Thermex, at avstanden mellom komfyr og ventilator er mellom 50 cm og 70 cm for å sikre optimal sugesevne.
- Kontrollér alltid den oppgitte minsteavstand mellom komfyr og ventilator i bruksanvisningen til komfyren. Hvis denne i bruksanvisningen angir en større avstand, enn den avstand Thermex anbefaler, SKAL forskriftene til komfyren overholdes.
- For takintegrerte modeller anbefaler Thermex, at avstanden mellom komfyr og ventilator ikke oversiger 3 meter

## PAKNINGEN INNEHOLDER FØLGENDE

- 1 Slim S4 Plus
- 1 bruksanvisning
- 1 installasjonsveiledning
- 2 stk. klaffer til kontraspjeld
- 1 avstandsstykke
- 2 braketter til installasjon

## SKISSETEGNING



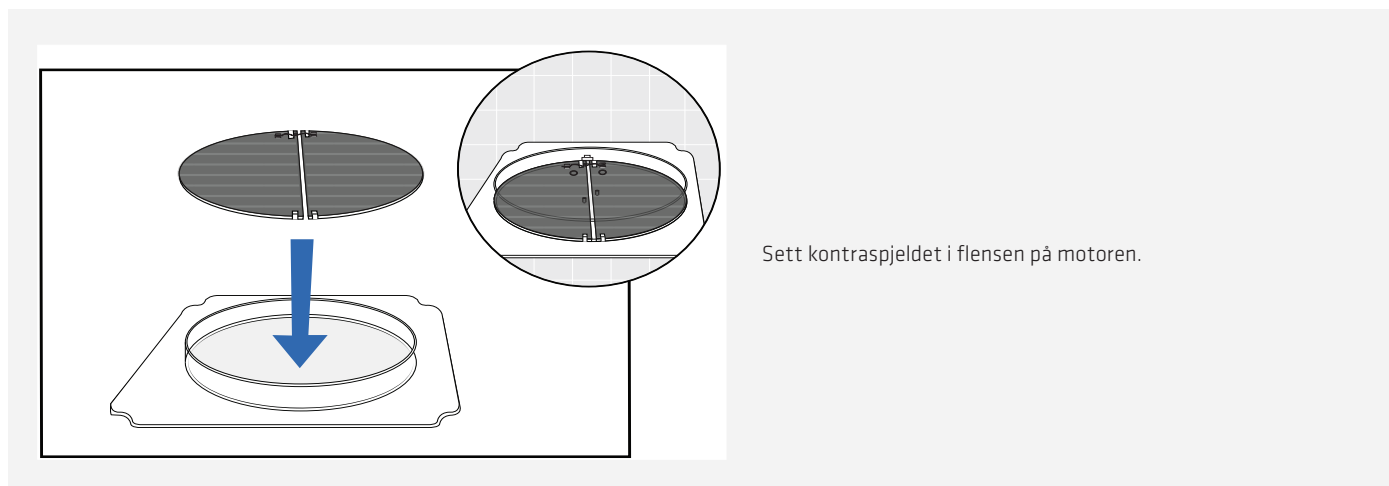
**INSTALLASJON**

Slim S4 Plus leveres med intern motor, og kan både benyttes med avtrekk til friluft eller til å resirkulere luften i rommet. Viften skal monteres i et overskap uten bunn.

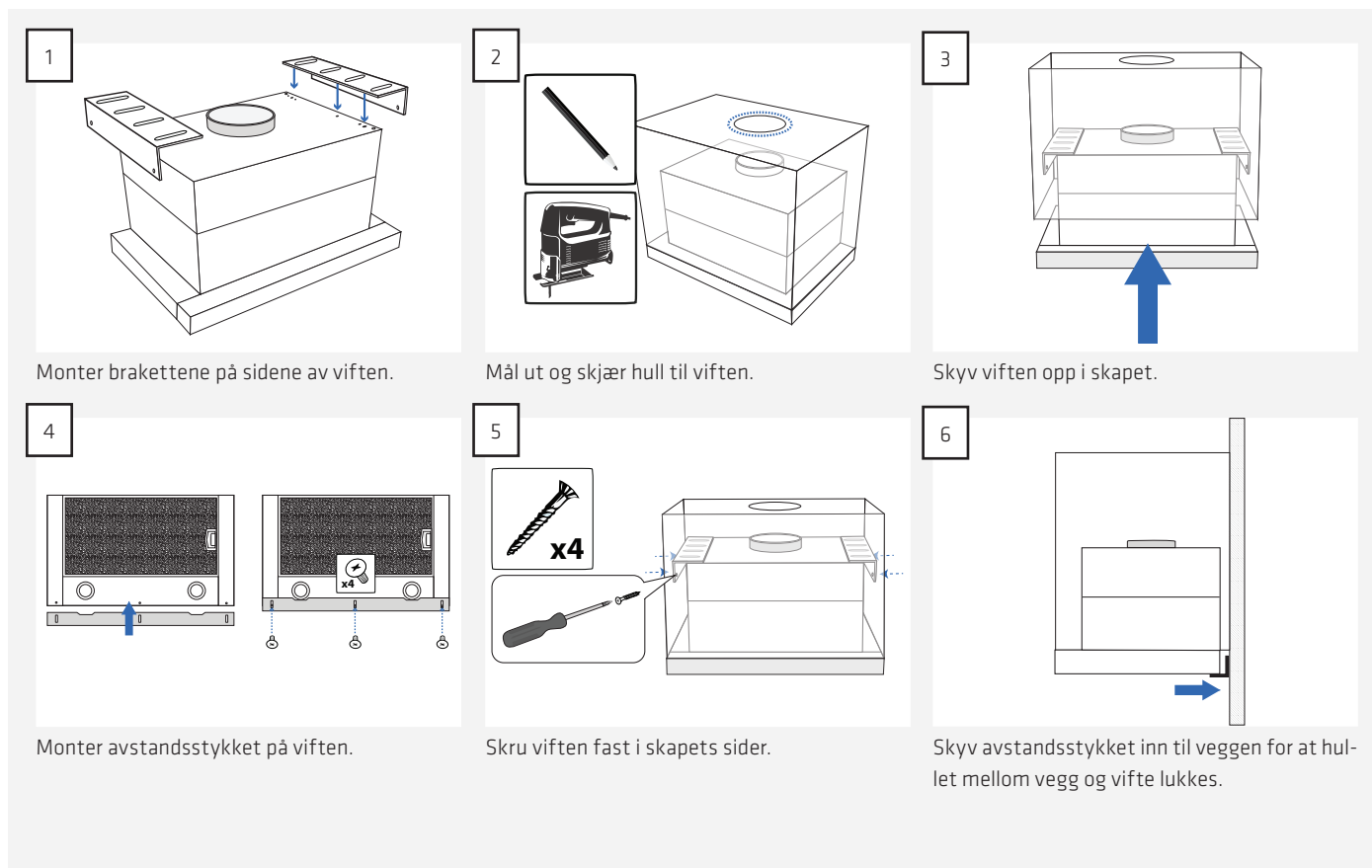
Følg de trinnene som passer til den type avtrekk du har valgt.

**INSTALLASJON AV KONTRASPIJELD**

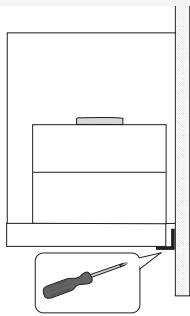
Før installasjon av viften, må en kontraspjeld monteres på viften:

**INSTALLASJON AV VIFTEN**

Viften monteres i skapet på følgende måte:

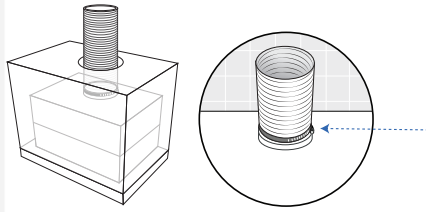


7



Stram skruene slik av avstandsstykket låses fast.

8



Sett avtrekksrøret på viften. Vær spesielt oppmerksom på at kontraspjeldet kan åpne og lukke fritt.

VIKTIG MERKNAD: Dette gjelder ikke hvis viften benyttes til resirkulering.

#### ELEKTRISK INSTALLASJON

Viften kobles til det elektriske nettverket med den medfølgende stikkkontakten.



## INNEHÅLL

Allmänt	17
Förpackningen innehåller	18
Måttskiss	18
Montering	19
Elinstallation	20



**ALLMÄNT**

- Köksfläkten är utvecklad och tillverkad i enlighet med DS/EN 60335-1
- Denna enhet är endast avsedd för användning i privata bostäder, vid annan användning bortfaller garanti och reklamationsrätt.
- All installation skall utföras av behörig installatör enligt anvisningar från Thermex Scandinavia AB (Thermex) och enligt gällande bestämmelser.
- Thermex frånskriver sig allt ansvar för skador som uppkommer på grund av felaktig installation, montering, användning eller felaktiga inställningar.

**FÖRE MONTERING/ANVÄNDNING**

- Kontrollera köksfläkten efter transportskador eller fel direkt vid mottagandet.
- Transportskador anmäls omedelbart till transportören och Thermex.
- Eventuella fel och avsaknader skall anmälas till Thermex inom 8 dagar efter mottagandet och senast innan montering/användning.

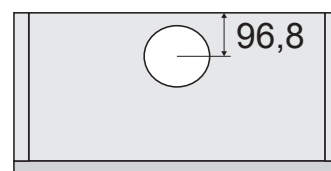
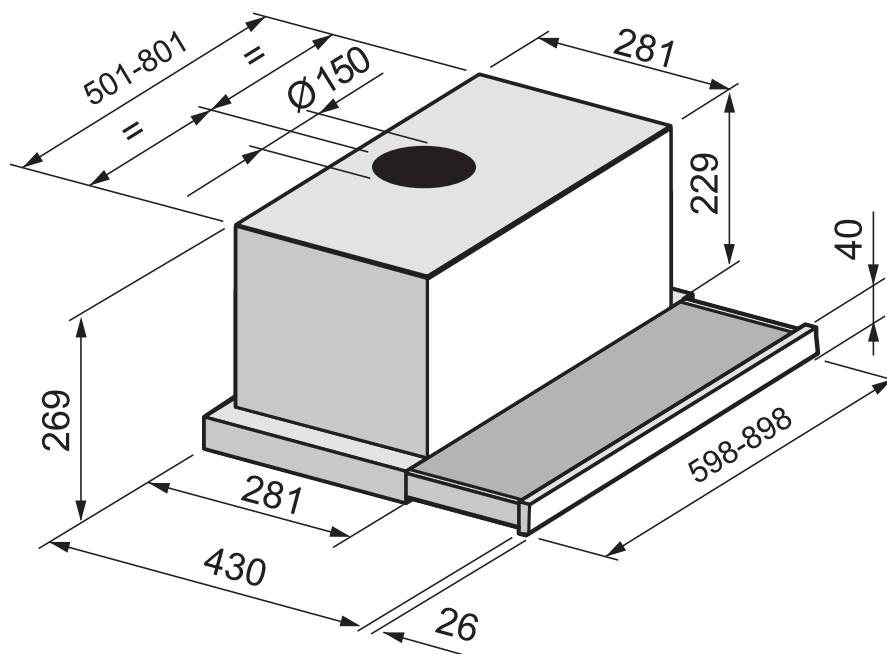
**MONTERING**

- Köksfläkten är avsedd för 230 Volt  $\pm 10\%$ ~ 50 HZ max enligt EN 50160
- Anslut köksfläkten med den påmonterade stickproppen. OBS: Stickpropp med jordanslutning skall anslutas till jordat vägguttag.
- För modeller med extern motor gäller följande: Det får inte användas gemensam nolla vid installation av köksfläkten och motorn, detta påverkar styrfunktionen.
- Vid användning av en extern motor från annan leverantör SKALL det säkerställas att motorn kan användas ihop med den valda köksfläkten. I annat fall bortfaller reklamationsrätten på köksfläkten.
- Anslut inte ström till köksfläkten innan monteringen är slutförd.
- Luften får inte ledas ut från flätkåpan genom rör som används för utsug från apparater som använder gas eller andra typer av bränslen – det måste finnas ett separat utsug.
- Respektera alltid nationella lagar om evakuering av luft.
- Använd alltid den angivna kanaldimensionen. Vid reduktion av kanalstorleken försämras kapaciteten och ljudnivån ökar.
- För bästa möjliga effekt skall längden på evakueringskanalen vara så kort som möjligt.
- Undvik böjar i möjligaste mån för att få bästa möjliga effekt.
- För att uppfylla kravet avseende brandskydd och undvika kondens skall kanalen alltid isoleras enligt gällande byggregler.
- Om det i köket används en flexibel anslutningsslang, kan ljuddämpare användas för att reducera ljudnivån ytterligare.
- Om det i köket används en flexibel anslutningsslang, skall denna vara helt utsträckt för att minimera luftmotståndet.
- Olika material kräver olika plugg och skruv. Använd plugg och skruv som är avsedda för det material köksfläkten skall fästas i.
- Om du inte följer monteringsanvisningarna för skruvar och beslag finns risk för elektrisk stöt.
- Minimavståndet till gasspisar från brännarkant till flätkåpan undersida MÅSTE vara 65 cm enligt SS-EN 60335-2-31.
- För bästa funktion bör väggmonterade köksfläktar monteras 50-65 cm ovanför spisen och frihängande modeller 60-70 cm ovanför spisen.
- Kontrollera alltid det angivna minimavståndet mellan spis och köksfläkt i anvisningen från spisens tillverkare. Om denna anvisning anger ett större avstånd än det Thermex rekommenderar skall anvisningarna från spistillverkaren följas.
- För takintegrerade modeller rekommenderar Thermex, att avståndet mellan spis och köksfläkt inte överstiger 3 meter.

## FÖRPACKNINGEN INNEHÅLLER

- 1 Slim S4 Plus
- 1 bruksanvisning
- 1 monteringsanvisning
- 2 klaffar för kallrasskydd
- 1 avståndsstycke
- 2 beslag för montering

## MÅTSKISS



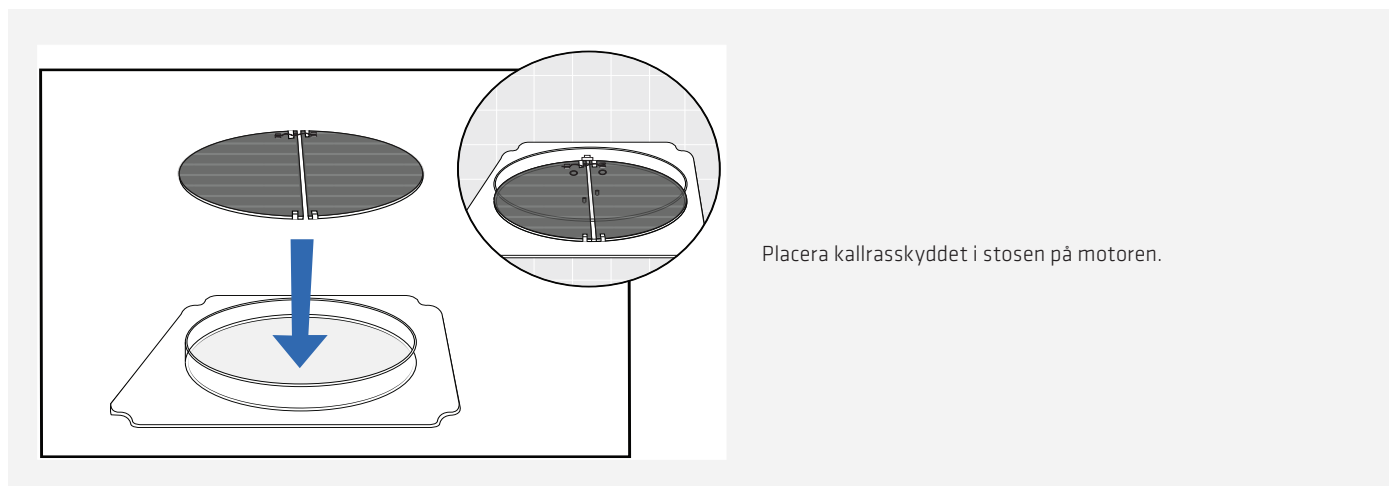
## MONTERING

Slim S4 Plus levereras med inbyggd motor och fläkten kan användas till evakuering eller för recirkulation av luften. Fläktkåpan ska monteras i ett överskåp utan botten.

Följ stegen som passar till den typ av utsug som har valts.

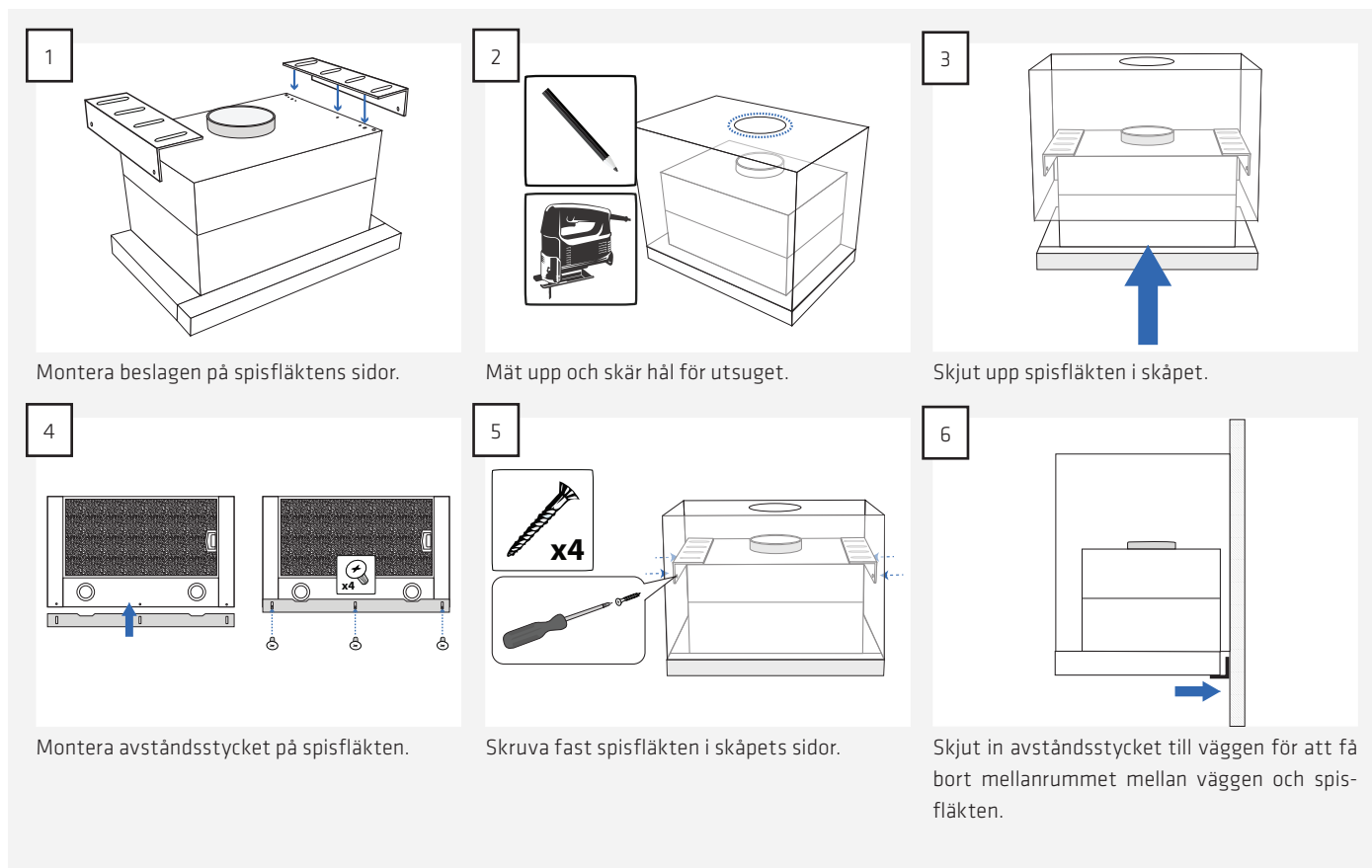
## MONTERING AV KALLRASSKYDDET

Innan fläktkåpan monteras, ska kallrasskyddet monteras på fläktkåpan:

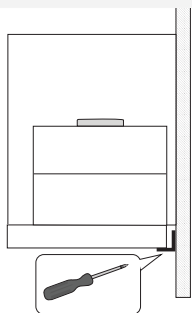


## MONTERING AV SPISFLÄKTEN

Montera spisfläkten i skåpet i följande steg:

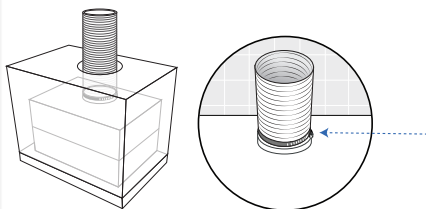


7



Skruva åt skruvarna, så att avståndsstycket läses fast.

8



Montera kanalen/slangen på spisfläkten. Var särskilt uppmärksam på att kallrasskyddet kan öppnas och stängas fritt.

OBSERVERA: Detta gäller inte om flätkåpan används för recirkulation.

#### EINSTALLATION

Anslut flätkåpan till elnätet med den monterade stickproppen.



## SISÄLTÖ

Yleinen varoitus	23
Toimitukseen sisältyy	24
Kaavakuva	24
Asennus	25
Sähköasennukset	26

**YLEINEN VAROITUS**

- Kupu on suunniteltu ja valmistettu standardin DS/EN 60335-1 mukaisesti.
- Laite on tarkoitettu kotitalouskäyttöön. Jos sitä käytetään muihin tarkoituksiin, takuu raukeaa.
- Asennus on annettava ammattitaitoisen asentajan suorittavaksi Thermex Scandinavia A/S:n (Thermex) ohjeiden ja voimassa olevan lainsäädännön mukaisesti.
- Thermex ei vastaa mistään väärän asennuksen, kiinnityksen, käytön tai väärin asetusten aiheuttamista vahingoista.

**ENNEN ASENNUSTA/KÄYTTÖÖNOTTOA**

- Tarkista kupu kuljetusvaurioiden ja virheiden varalta välittömästi kun se otetaan vastaan.
- Ilmoita mahdollisista kuljetusvaurioista välittömästi kuljetusliikelle ja Thermexille.
- Virheistä ja puutteista on ilmoitettava Thermexille 8 päivän kuluessa vastaanotosta, kuitenkin viimeistään asennuksen/käytön yhteydessä.

**ASENNUS**

- Kupu on suunniteltu käytettäväksi sähköverkossa 230 V  $\pm$ 10 %~ 50 HZ standardin EN 50160 mukaisesti
- Liitä kupu siihen kytketyllä pistokkeella. HUOMAA: Jos pistokkeessa on maadoitus, se TÄYTYY kytkeä maadoitettuun pistorasiaan.
- Ulkoisella moottorilla varustetuissa malleissa EI saa käyttää yhteistä nollajohtoa poistopuhaltimen ja moottorin asennukseen, koska se vaikuttaa laitteen ohjaukseen.
- Toisen valmistajan ulkoista moottoria käytettäessä TÄYTYY varmistaa, että moottori on yhteensopiva valitsemasi kuvun kanssa. Muussa tapauksessa laitteen reklamoitioikeus raukeaa.
- Älä kytke virtaa kupuun ennen kuin asennus on valmis.
- Laitteesta ei saa johtaa ilmaa tuuletuksessa käytettävään kanaavaan, jossa kulkee kaasuja tai muita palavia materiaaleja, vaan

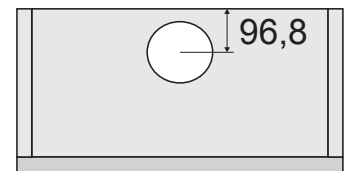
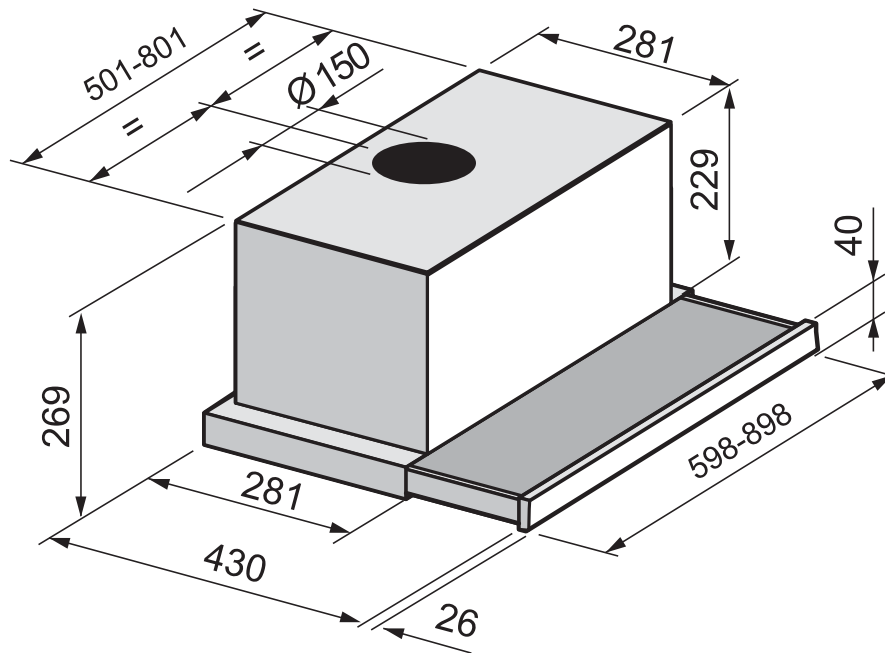
ilma on johdettava erilliseen kanaavaan.

- Poistoilmakanavia koskevia kansallisia lakeja on noudatettava.
- Käytä aina alkuperäisen kokoista poistokanavaa. Pienemmällä kanavalla suorituskyky huononee ja melutaso nousee.
- Poisto kuvusta ulos pitäisi olla mahdollisimman lyhyt, jotta kupu toimisi mahdollisimman tehokkaasti.
- Hormin mutkien määrä on pyrittävä pitämään mahdollisimman pienenä, jotta kupu toimisi mahdollisimman tehokkaasti.
- Thermex suosittelee aina käytettäväksi ääni- ja tiivistymiseristettyä hormiputkea kylmien tilojen liitännöissä.
- Thermex suosittelee joustavaa putkea käytettäessä äänenvaihtimen käyttöä melutason pitämiseksi mahdollisimman pieninä
- Joustavaa putkea käytettäessä on aina varmistettava, että se on venymätön, jotta minimoidaan ilmanvastus ja saavutetaan suurin mahdollinen poistokyky.
- Eri materiaalit vaativat erilaiset tulpat ja ruuvit. Käytä seinätulpia ja ruuveja, jotka sopivat materiaaliin, johon kupua ollaan asentamassa.
- Asennusohjeiden noudattamatta jättäminen saattaa aiheuttaa sähköiskun.
- Vähimmäisetäisyyden kaasulla toimiviin keittolevyihin kuvun alapuolen reunasta TÄYTYY olla 65 cm EN 60335-2-31 -standardin mukaisesti.
- Kotelarakenteiselle, vapaasti riippuvalle ja seinälle asennetulle kuvulle Thermex suosittelee keittolevyn ja kuvun väliseksi etäisyydeksi 50 - 70 cm, jotta saavutetaan mahdollisimman suuri imukyky.
- Tarkista aina keittolevyn käyttöohjeessa määritelty minimietäisyys liedien ja kuvun välille. Jos ko. ohjeet määräävät suuremman etäisyyden kuin Thermex suosittelee, TÄYTYY keittolevyn ohjeen vaatimuksia noudattaa.
- Kattoon kiinnitetyille malleille Thermex suosittelee, ettei välimatka keittolevyn ja kuvun välillä ylitä 3 metriä.

## TOIMITUKSEEN SISÄLTYY

- 1 Slim S4 Plus
- 1 käyttöohje
- 1 asennusohje
- 2 vastapellin läppää
- 1 välikappale
- 2 asennuskiinnikettä

## KAAVAKUVA





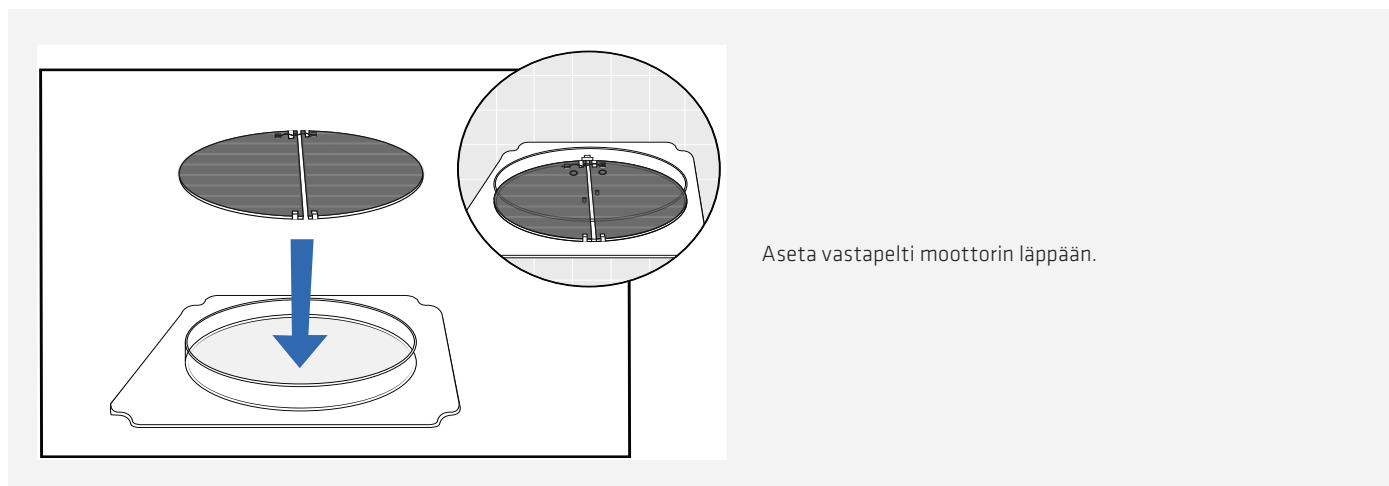
**ASENNUS**

Slim S4 Plus toimitetaan sisäisellä moottorilla, ja kupua voidaan käyttää ulkohormiin liitettynä tai sisäisellä ilman kierrätyksellä. Kupu voidaan asentaa yläkaappiin, jossa ei ole pohjaa.

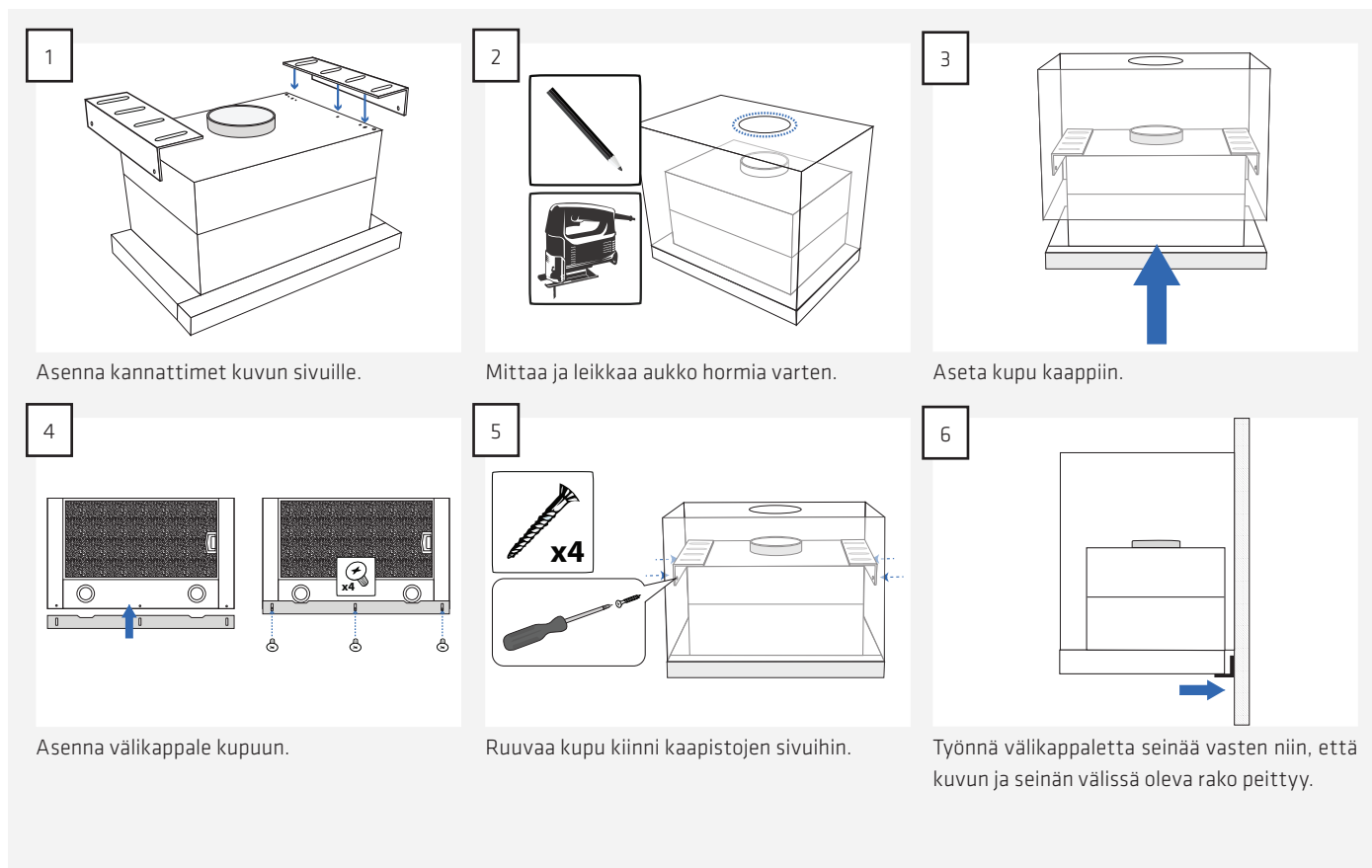
Noudata ohjeita, jotka koskevat valitsemaasi ilmanpoistotapaa.

**VASTAPELLIN ASENNUS**

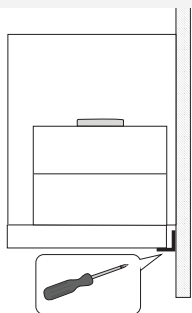
Vastapelti on asennettava kupuun ennen kuvun asennusta:

**KUVUN ASENTAMINEN**

Kuvun asentaminen kaappiin:

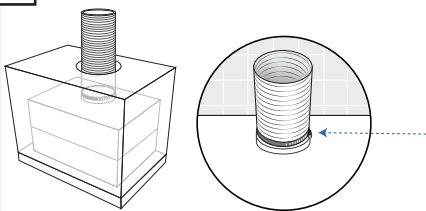


7



Kiristä ruuvit, jotta välikappale kiinnittyy tiukasti.

8



Aseta hormiputki kupuun. Ole erityisen huolellinen siitä, että vastapelti pääsee avautumaan ja sulkeutumaan vapaasti.

HUOMAUTUS: Tämä ei koske kupua, joka käyttää sisäistä kierrätystä

### SÄHKÖASENNUS

Kupu liitetään sähköverkkoon toimitukseen sisältyvällä pistokkeella.



## CONTENIDO

Advertencia general	29
El contenido de la caja	30
Dibujo a escala	30
Montaje	31
Instalación eléctrica	32

**ADVERTENCIA GENERAL**

- La campana ha sido producida y desarrollada en concordancia a DS/ EN 60335-1.
- Esta campana sólo es apta para uso en casas particulares, si se utiliza para otros fines se cancela el derecho de reclamación.
- Toda la instalación debe ser efectuada por un técnico cualificado según las instrucciones de Thermex y según la normativa.
- Thermex declina cualquier responsabilidad por daños causados por instalación, montaje, uso o manipulaciones incorrectas.

**ANTES DEL MONTAJE/INICIO DE USO**

- Comprobar que la campana no tiene daños de transporte e informar si procede.
- Los daños de transporte deben ser informados a Thermex y a la agencia inmediatamente y no más tarde de 24 horas.
- Errores o faltas de material tienen que ser reclamados a Thermex inmediatamente.

**MONTAJE**

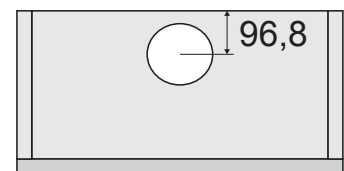
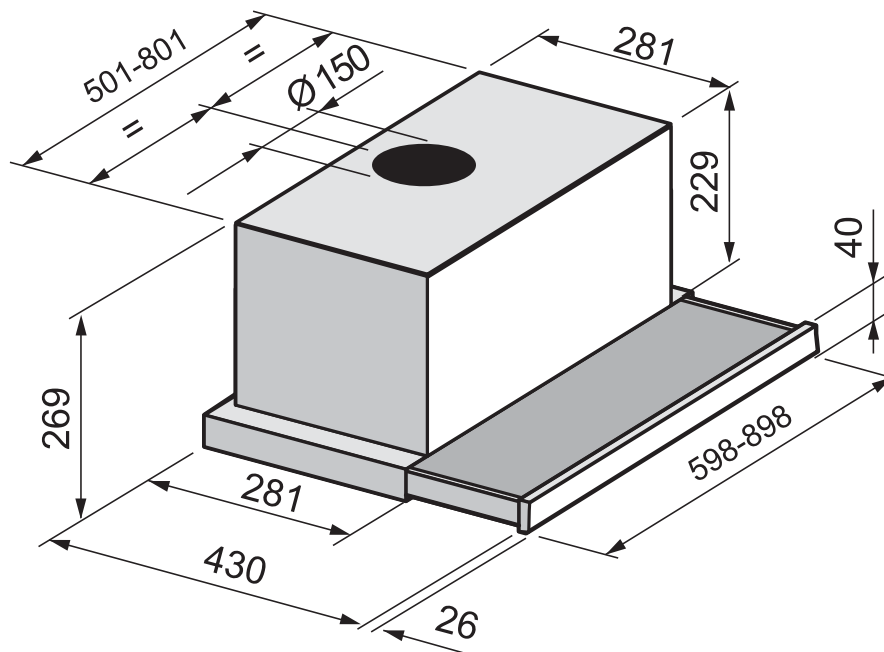
- La campana funciona a 230 Volt  $\pm 10\%$ ~ 50 HZ según la normativa EN 50160.
- Conectar la campana con el enchufe adjunto. NOTA: Si el enchufe tiene toma de tierra la campana TIENE QUE ESTAR CONECTADA a toma de tierra.
- Para modelos con motor externo NO debe ser utilizado un neutro común para la conexión de la campana y el motor porque estropea la electrónica.
- Al conectar con un motor externo de otro proveedor SIEMPRE comprobar que es compatible con la campana. En caso contrario el derecho de reclamación de la campana queda cancelado.
- No conectar la corriente antes de haber acabado la instalación.
- El aire de la campana no debe pasar por un tubo que sea utilizado por aparatos que utilizan gas u otros materiales inflamables. La campana tiene que tener su propia salida.

- La normativa general vigente nacional respecto a la salida del aire tiene que ser respetada.
- Siempre utilizar la dimensión original de la salida de humos de la campana. Al reducir el diámetro la eficacia de extracción baja y el nivel sonoro sube.
- El recorrido de la campana hasta el exterior debe ser el más corto posible para obtener la máxima eficacia de la campana.
- El número de codos deben ser el mínimo posible para obtener el máximo rendimiento de la campana.
- Thermex recomienda siempre utilizar tubo insonorizante y anti-condensante al pasar por habitaciones frías.
- Thermex recomienda utilizar un silenciador con el tubo flexible para minimizar el nivel sonoro.
- Al utilizar el tubo flexible asegurar que esté totalmente estirado para minimizar la resistencia del aire y asegurar una máxima capacidad de extracción.
- Diferentes materiales precisan diferentes tacos y tornillos. Utilizar los tacos y tornillos que son aptos para el material donde se va a montar la campana.
- Seguir las instrucciones para el montaje de los tornillos y tacos.
- La distancia mínima para cocina de gas entre la parte inferior de la campana y la cocina ha de ser 65 cms según la normativa EN 60335-2-31.
- Para campanas montadas en un armario alto, islas o de pared Thermex recomienda que la distancia entre la cocina y la campana sea entre 50 y 70 cms para asegurar una óptima extracción.
- Siempre comprobar la distancia mínima indicada en el manual de la cocina. Si la distancia es superior a la distancia recomendada por Thermex respetar la distancia recomendada en el manual de la cocina.
- Para campanas integradas en el techo Thermex recomienda que la distancia entre cocina y campana no sea superior a 150 cms.

## CONTENIDO DE LA CAJA

- 1 Slim S4 Plus
- 1 manual de uso
- 1 manual de instalación
- 2 alas para el contraregistro
- 1 distanciador
- 2 herrajes para el montaje

## DIBUJO



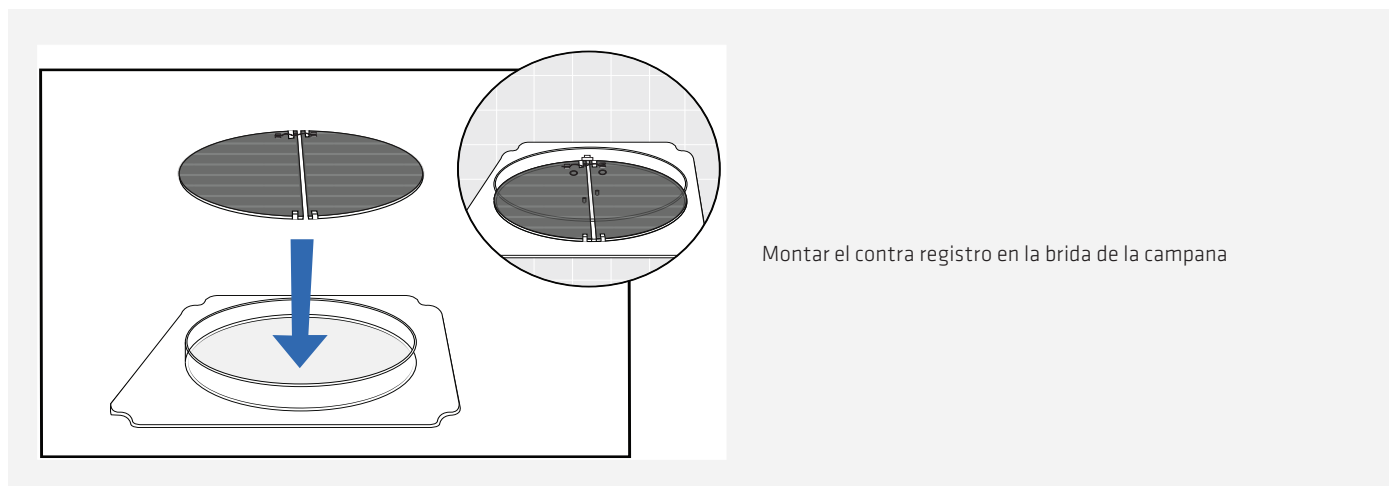
**MONTAJE**

Slim S4 Plus se sirve con motor interno y la campana puede ser utilizada para salida al exterior o para recirculación. La campana se monta en un armario superior sin base.

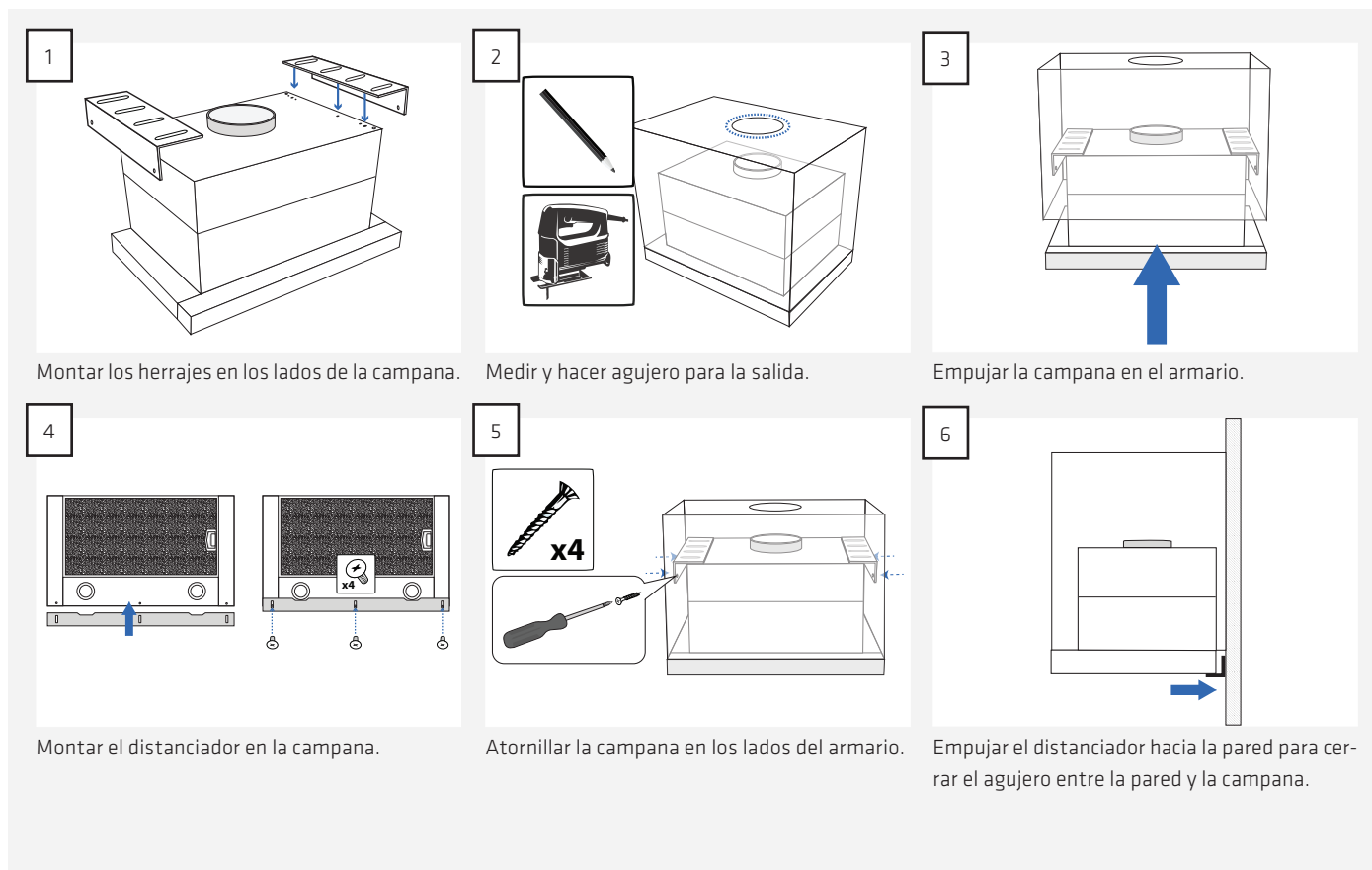
Seguir los pasos que encajan con el tipo de salida que ha escogido,

**MONTAJE DE CONTRA REGISTRO**

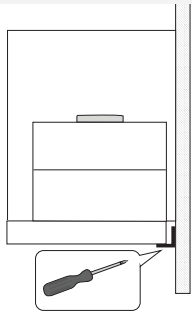
Antes del montaje de la campana montar el contra registro en la campana:

**MONTAJE DE LA CAMPANA**

La campana se monta en el armario en los siguientes pasos:

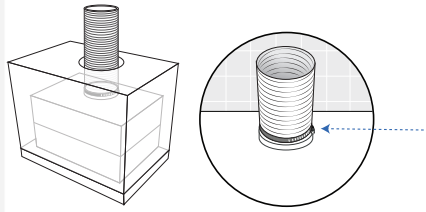


7



Fijar los tornillos para fijar el distanciador.

8



Montar la salida a la campana. Tener especial cuidado que el contra registro abra y cierre libremente.

NOTA: No es el caso si la campana esta utilizada para recirculación.

### INSTALACIÓN ELÉCTRICA

La campana se conecta a la red eléctrica con el enchufe que trae montado.





## CONTENTS

Warnings	35
Included in the box	36
Dimensional drawings	36
Installation	37
Electrical installation	38

**WARNINGS**

- The range hood is designed and manufactured according to DS/ EN 60335-1.
- This range hood is only for use in private house holdings, if used for other purposes the warranty will be repealed.
- Installation must be performed by a skilled electrician in accordance with the specifications given by Thermex Scandinavia A/S (Thermex) and legislation in force.
- Thermex disclaims all responsibility in regards to damages caused by wrong installation, mounting or use.

**BEFORE MOUNTING/COMMISSIONING**

- Inspect the range hood for transport damages, flaws and defects immediately after the receipt.
- Transport damages must be filed to the haulage contractor and Thermex immediately after the receipt.
- Flaws and defects must be filed to Thermex within 8 days the receipt, and not later than mounting/commissioning.

**MOUNTING**

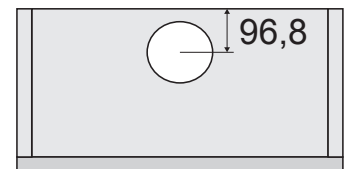
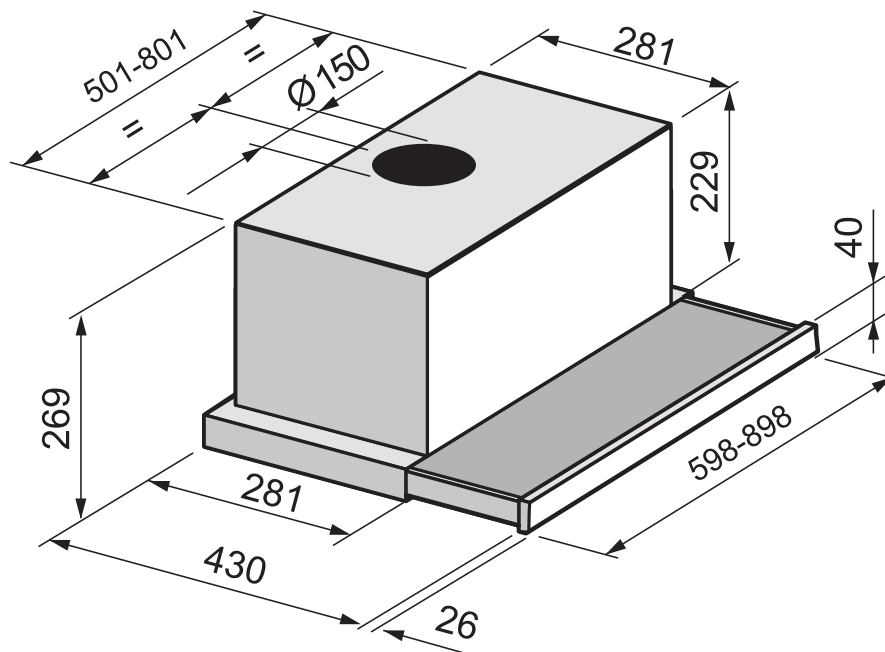
- The range hood is intended for working at 230 Volt  $\pm 10\%$ ~ 50 HZ in referring to EN 50160.
- Connect the hood with the attached plug. NOTE: The hood MUST have earth if the plug has an earth connection.
- For models with external motor applies that NOT to use common zero by installing the hood and engine, as this will affect the control.
- It MUST be ensured that the motor can be used with the selected range hood when using an external motor from another supplier. Otherwise the warranty no longer apply.
- Do not plug in the range hood until the mounting is complete.
- The air must not be discharged from the hood into a pipe used for extraction from devices using gas or other fuels. Such devices must have a separate vent.

- The national legislation on air emissions must be observed.
- Always use the original dimension of the vent. By reducing the dimension of the vent, the performance will be reduced and the sound level will be increased.
- The vent to the open air, must be as short as possible in order to get the greatest possible capacity of the range hood.
- The number of bends on the vent ought to be minimised, to gain the greatest possible capacity of the range hood.
- Thermex recommends to always use sound and condensation insulated vent hose at the carrying through in unheated spaces.
- Thermex recommends that there is used for a muffler to minimize the noise level when using flexible hose.
- Using the flexible hose must always ensure that this is fully extended to minimize air resistance and thereby achieve maximum absorbency.
- Different materials takes different rawlplugs and screws. Use rawlplugs and screws intended for the material the range hood is to be mounted in.
- If the instructions for the installation of screws and fittings are not followed, it may result in electrical shock.
- The minimum distance to gas stoves from the burner's edge to the underside of the hood MUST be minimum 65 cm in accordance with EN 60335-2-31.
- Thermex recommends that the space between the lower edge of the range hood and cooker is between 50 cm and 70 cm, valid for all cabinet range hoods, islands and wall mounted range hoods.
- Always control the stated minimum distance between cooker and range hood in the manual for the cooker. If the manual for the cooker states a greater distance than what Thermex recommends the manual for the cooker MUST be followed.
- Thermex recommends that the space between cooker and range hood does not exceed 3 meters for range hoods integrated in the ceiling

## INCLUDED IN THE BOX

- 1 Slim S4 Plus
- 1 instruction manual
- 1 set of installation instructions
- 2 valves for the non-return valve
- 1 spacer
- 2 brackets for installation

## DIMENSIONAL DRAWING



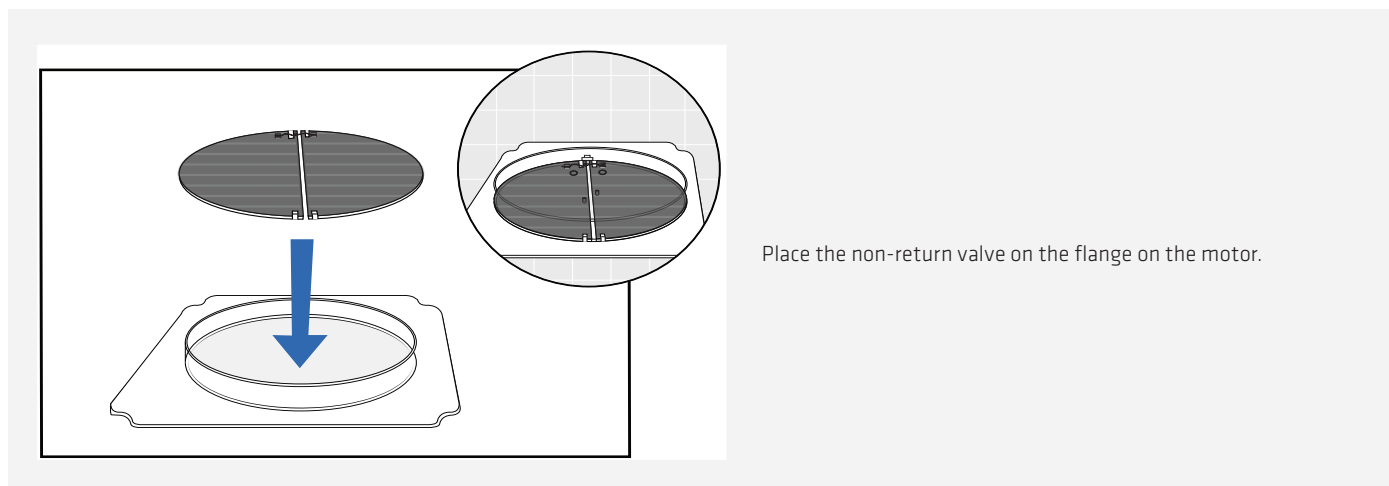
**INSTALLATION**

Slim S4 Plus is supplied with an internal motor and the range hood can either vent exhaust out into the open air or re-circulate the air. The hood must be installed in a wall cabinet without a base.

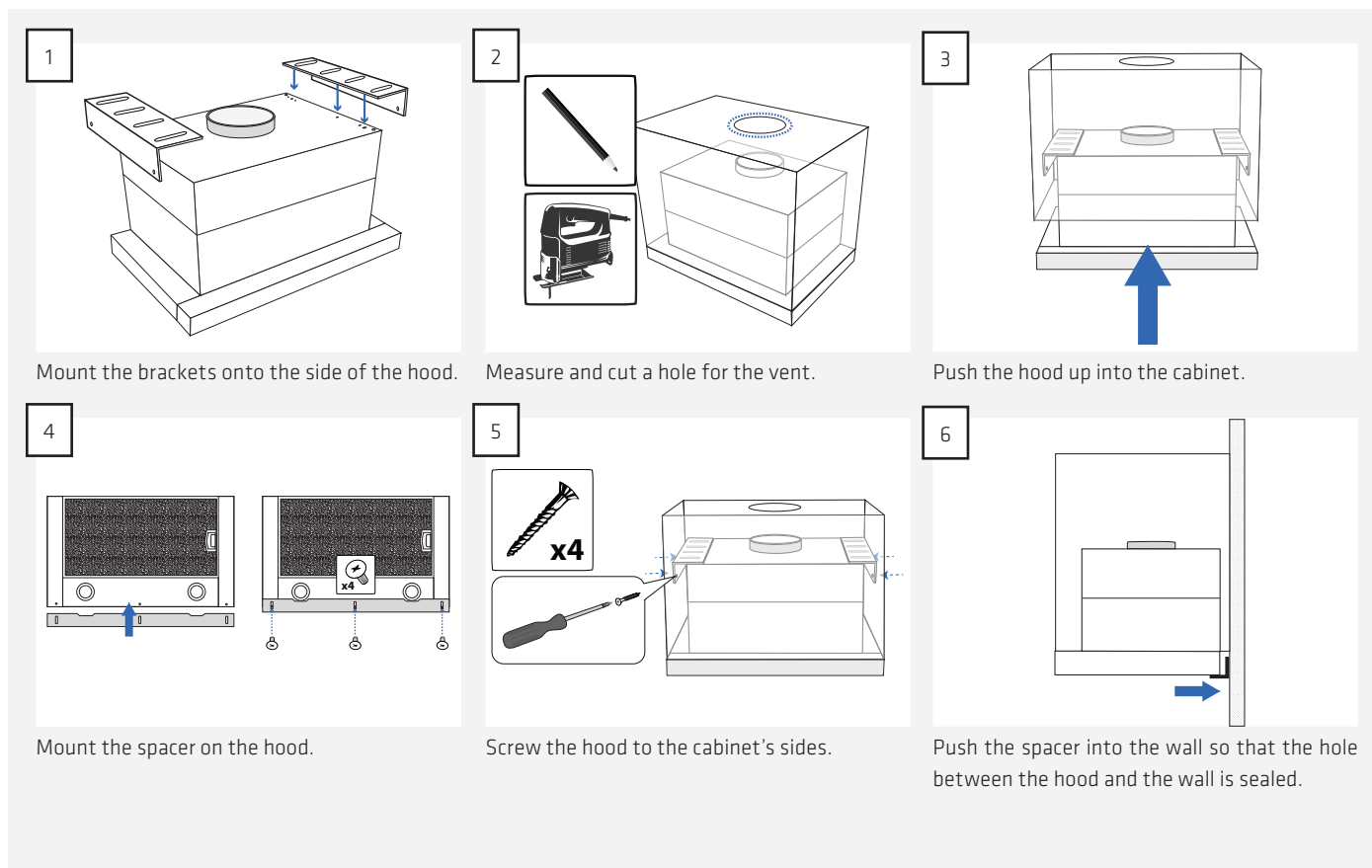
Follow the steps that match the type of hood you have chosen.

**INSTALLATION OF THE NON-RETURN VALVE**

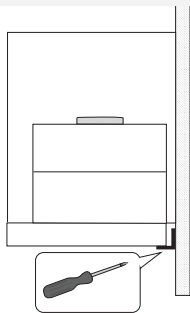
Before installing the hood, the non-return valve must be mounted onto the hood:

**INSTALLATION OF THE HOOD**

The hood is installed in the cabinet using the following steps:

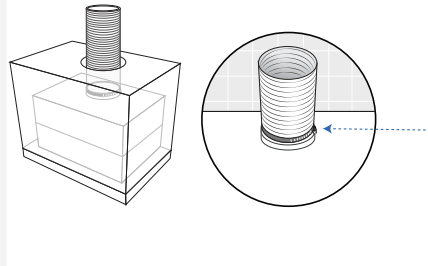


7



Tighten the screws so that the spacer is securely attached.

8



Place the exhaust pipe on the hood. Take special care to ensure the non-return valve can be opened and closed freely.

NOTE: This does not apply if the hood is used for recirculation.

### ELECTRICAL INSTALLATION

Connect the hood to the electrical mains socket using the installed plug.





**THERMEX SCANDINAVIA A/S SERVICEAFD.**

Farøvej 30 • 9800 Hjørring • Danmark  
Tel: +45 98 92 62 33 • Fax: +45 98 92 60 04  
info@thermex.dk  
www.thermex.dk

**THERMEX SCANDINAVIA AS**

Lørenskogveien 75 • 1470 Lørenskog • Norge  
Tel +47 22 21 90 20  
www.thermex.no  
info@thermex.no

**THERMEX SCANDINAVIA AB**

Importgatan 12 A • S-422 46 Hisings Backa • Sverige  
Tel: 031 340 82 00 • Fax: 031 26 33 90  
info@thermex.se  
www.thermex.se

**THERMEX SCANDINAVIA S.L.U**

C Noi del Sucre, 42 • 08840 Viladecans • España  
Tel.: +34 93 637 30 03 • Fax: +34 93 637 29 02  
info@thermex.es  
www.thermex.es

