

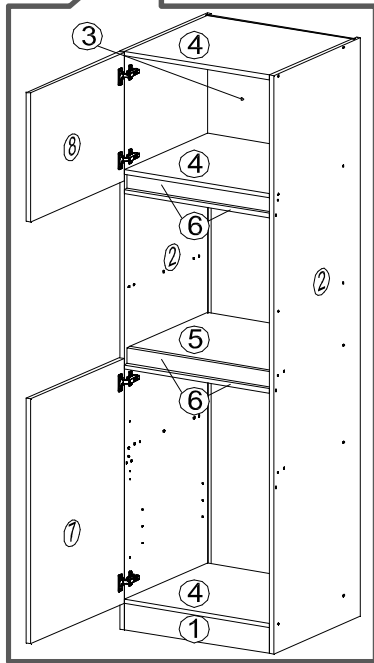
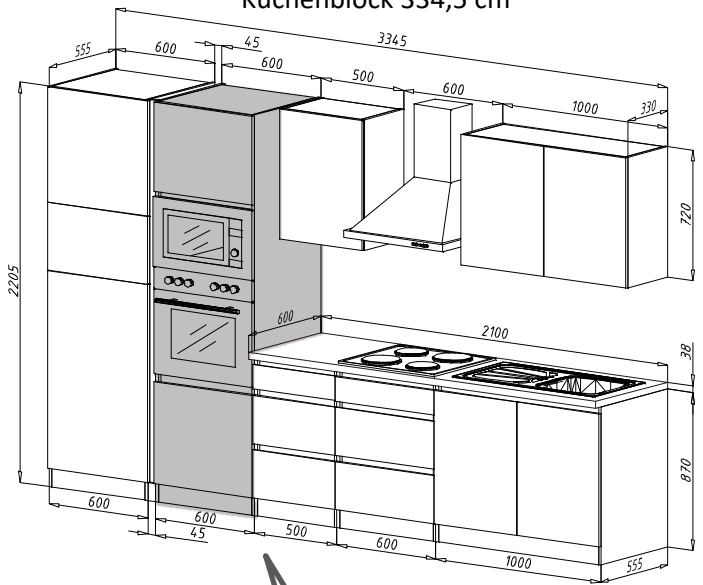
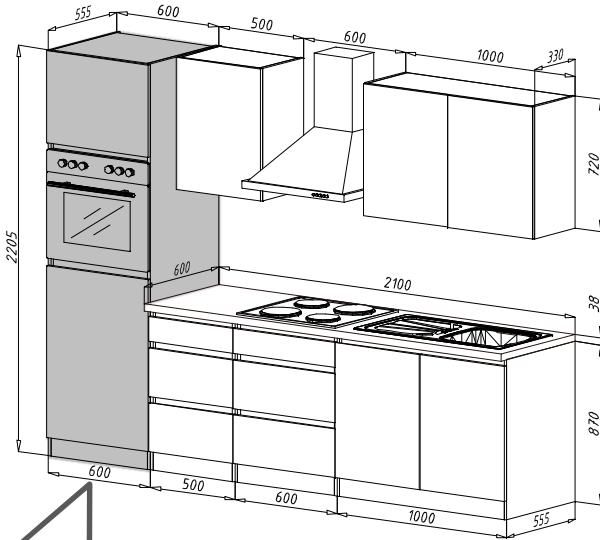


A

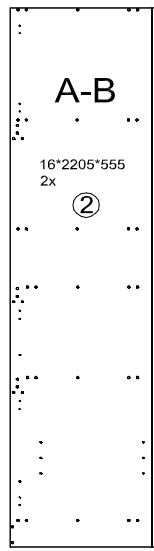
B

Mögliche Kombinationen: Küchenblock 270 cm

Küchenblock 334,5 cm



A

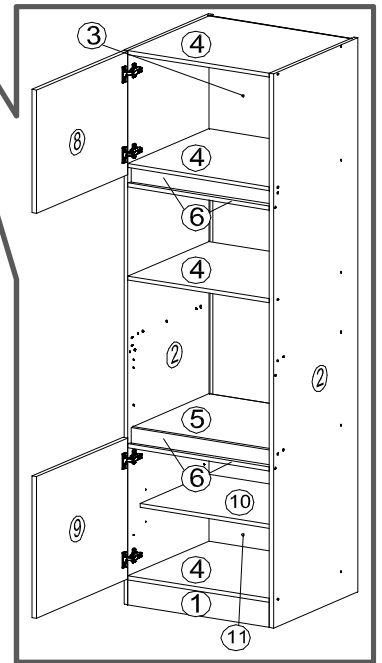


- 3*467*581 1x **3** A-B
- 16*568*531 3x **4** A-B
- 16*568*495 1x **5** A-B
- A-B
- 16*568*100 1x **1**
- 16*568*60 4x **6** A-B

B

- 18*490*597 1x **8** A-B
- 18*933*597 1x **7** A
- 18*563*597 1x **9** B

- 16*568*531 1x **4** B
- 16*568*450 1x **10** B
- 3*598*581 1x **11** B



Diesen Ersatzteilen befinden sich in Packstück GLRP60HK..GKE144

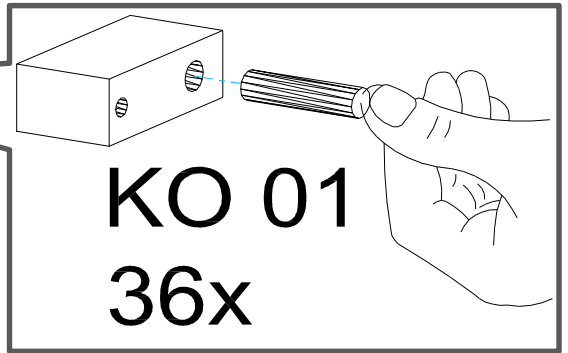
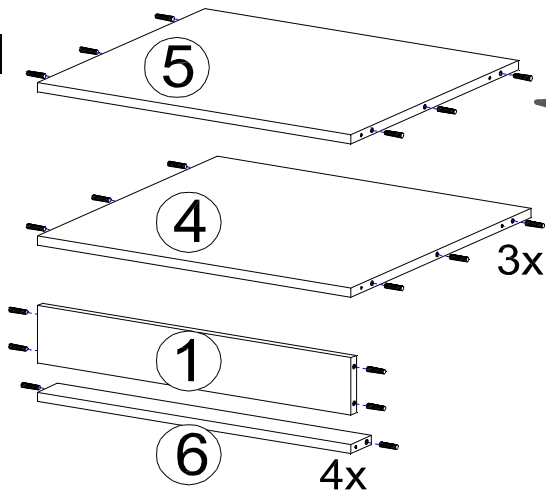
KO 01 8*30 42 X 	KN 03 7*50 28 X 	PL 12 28 X 	PN 01 SOFT CLOSE 4 X 	PD 01 4 X 	PP 01 4 X
DR 27 3,5*16 16 X 	KV 01 1,5*20 30 X 		KL 01 4 mm 1 X 	SP 01 2 X 	

Zum Schutz der Holzteile können Sie rundum die Sockelleiste eine Silikonnaht ziehen.

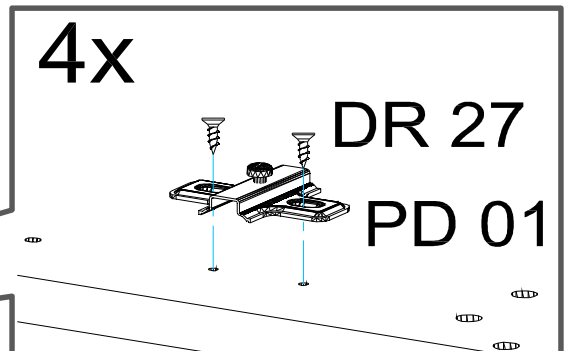
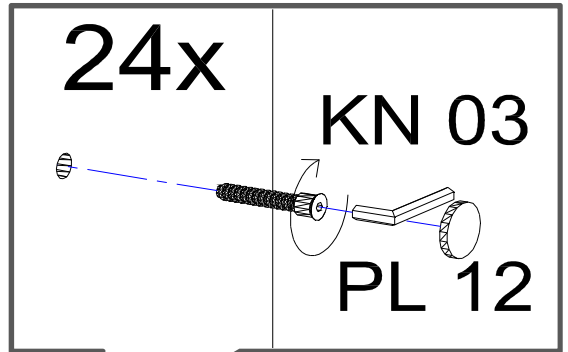
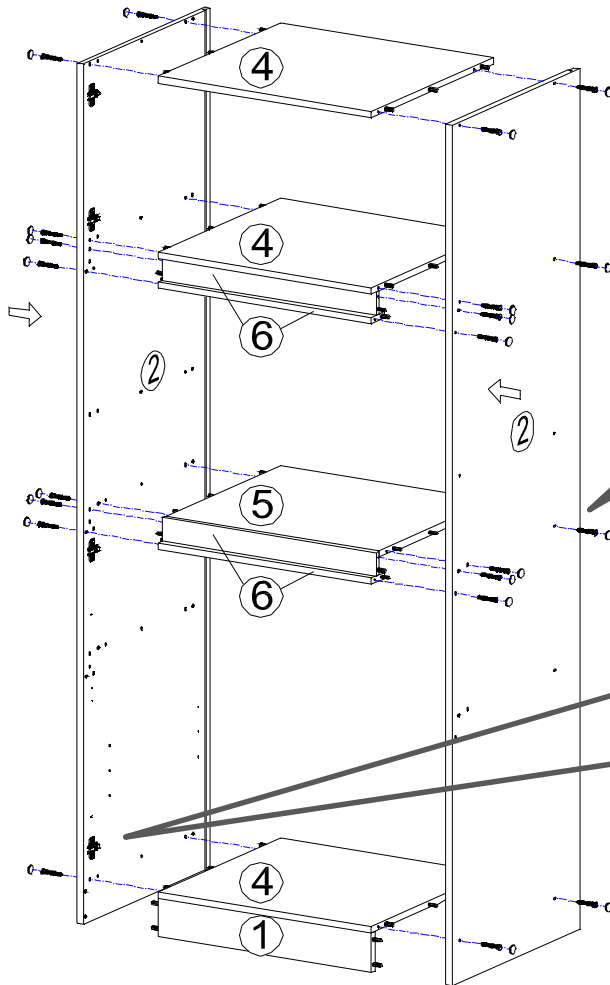


NEG-Novex Grosshandels-gesellschaft für Elektro- und Haustechnik GmbH Chenoverstraße 5
67117 Limburgerhof
<http://www.respekta.info>

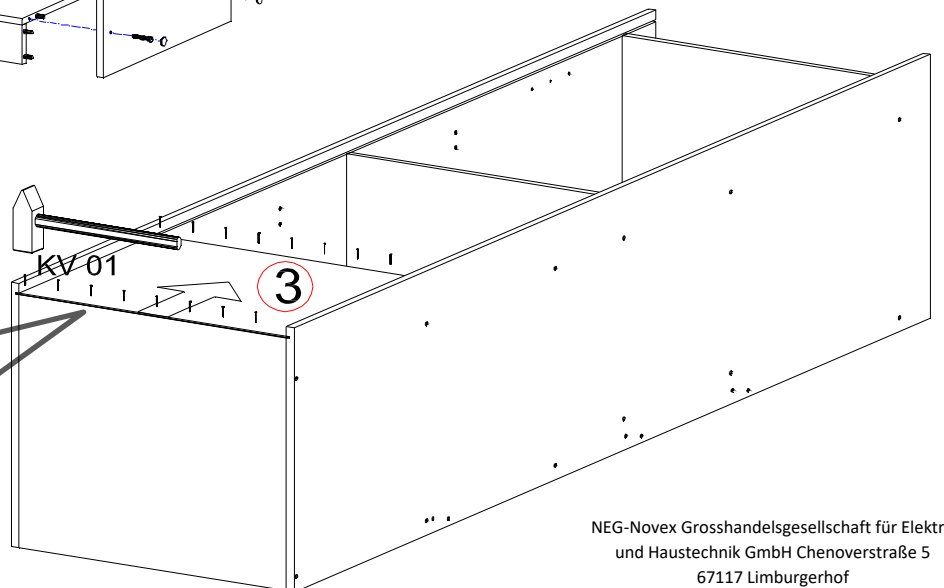
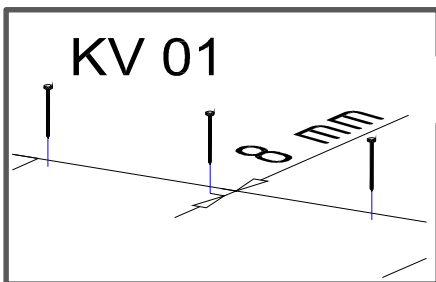
1./A



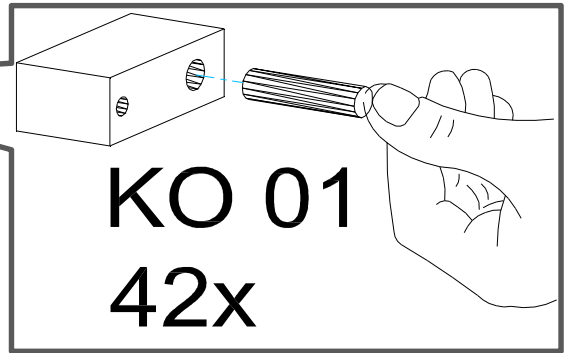
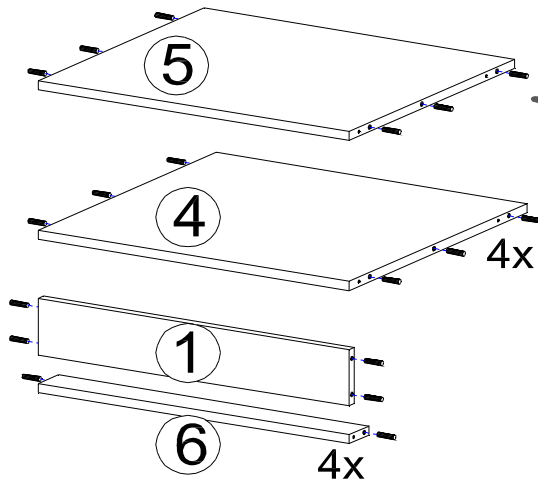
2./A



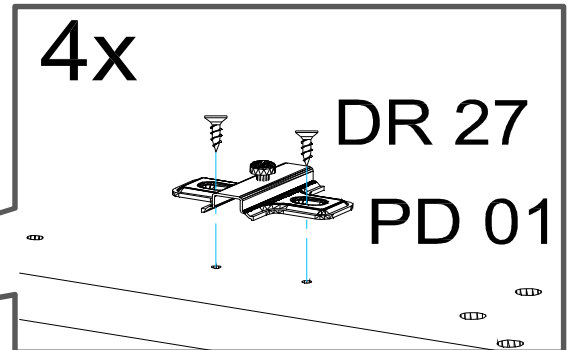
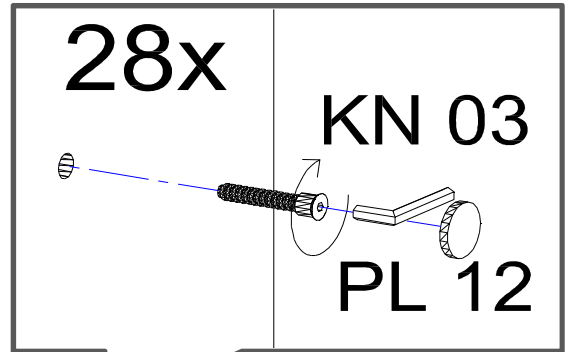
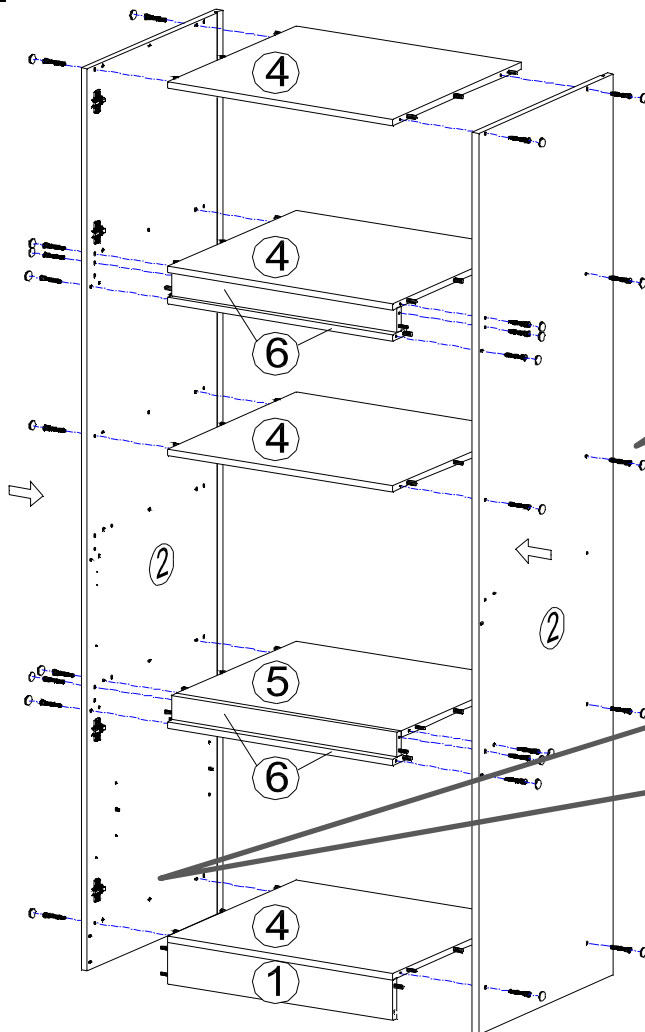
3./A



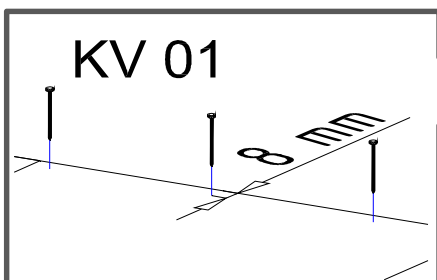
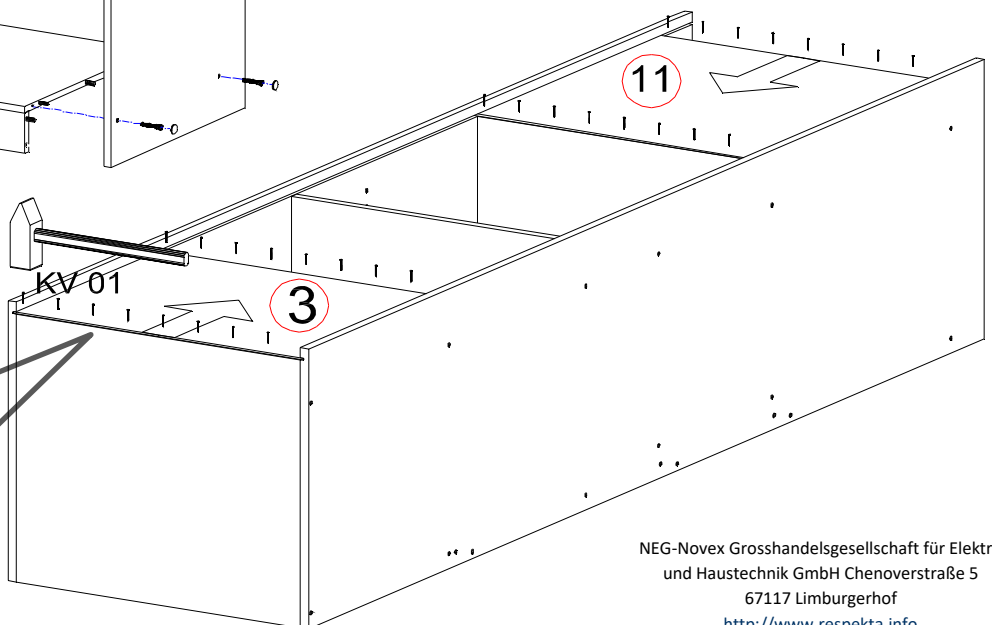
1./B



2./B



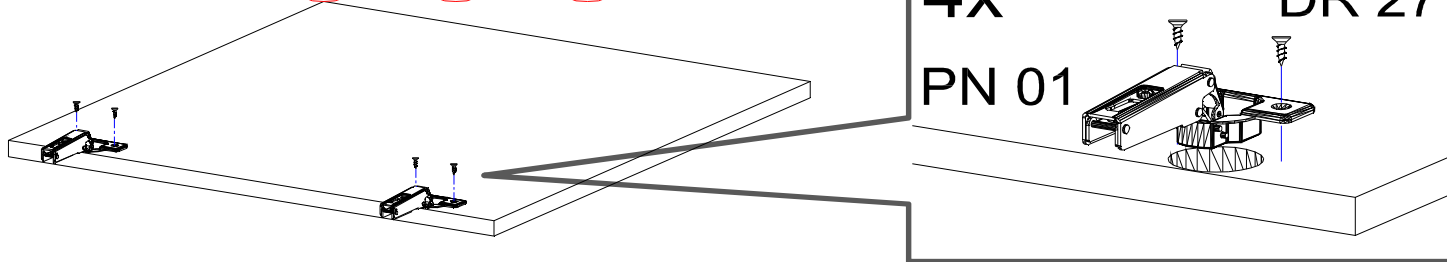
3./B



4./A+B

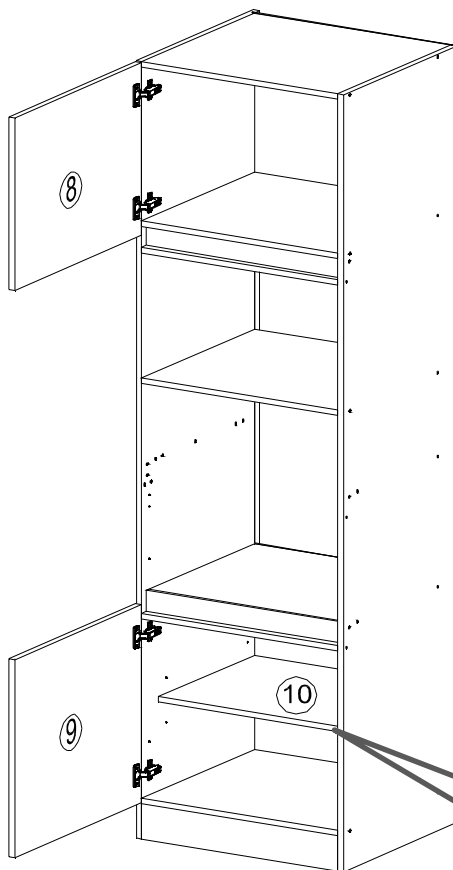
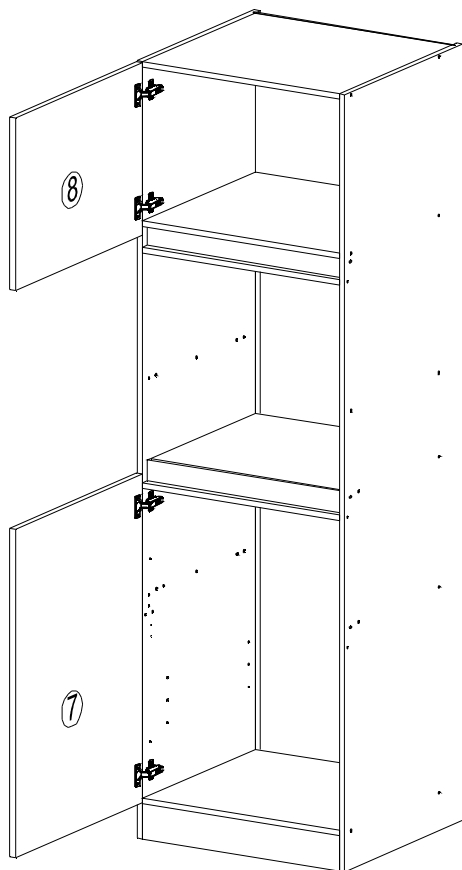
7 8 9

4x DR 27
PN 01

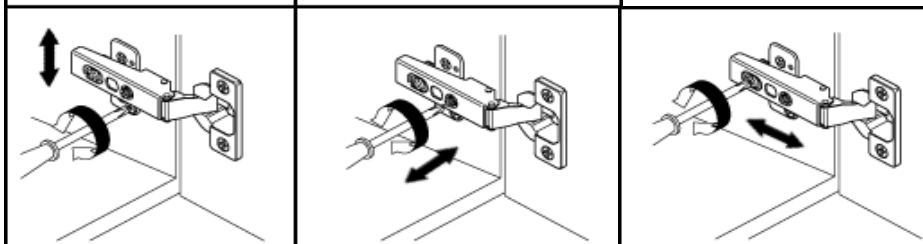
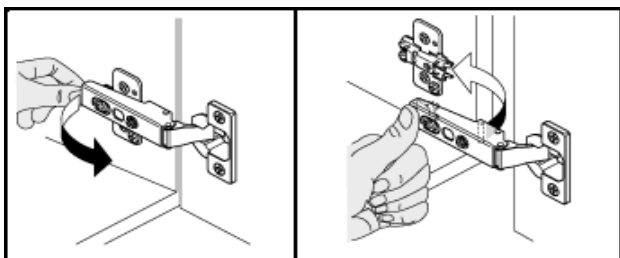
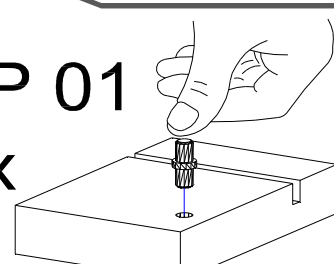


5./A

5./B



PP 01
4x

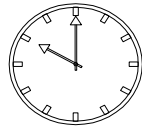
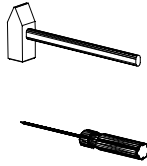
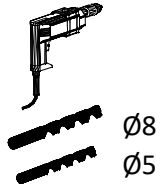
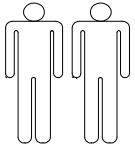


Für die Reinigung bitte die folgenden Putzartikel nicht verwenden: Pulver- Basen des Gleichungslöser; Scheuermittel!

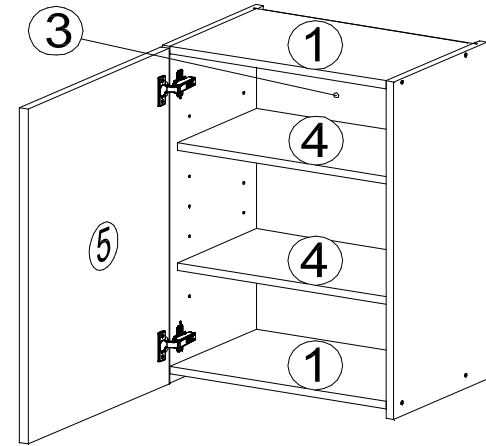
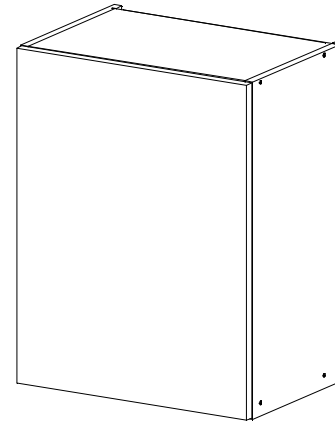
Bitte nur Material, wie Baumwolle verwenden!

BEACHTEN SIE BITTE, DASS BEI EINER NICHT FACHGEMÄSSEN MONTAGE, EV. BEI ÜBERMÄSSIGEN ODER UNGEEIGNETEN BELASTUNG/BESCHWÄRUNG DES MÖBELTEILES DURCH GEGENSTÄNDE ODER PERSONEN ES ZU EINER BESCHÄDIGUNG DES MÖBELSTÜCKES KOMMEN KANN!

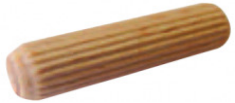
Die Möbel nicht permanent in Kontakt mit Wasser bringen.



45min



KO 01 8*30
8x



KN 03 7*50
8x



PL 12
8x



PP 01
8x



PN 01 SOFT CLOSE
2x



PD 01
2x



AK 103
2x



DR 27 3,5*16
8x



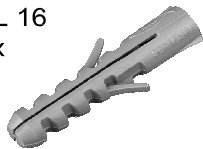
DR 42 4*30
4x



KV 01 1,5*20
10x



PL 16
2x



HK 01
2x



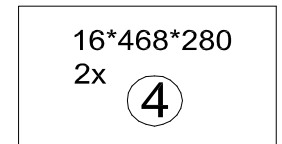
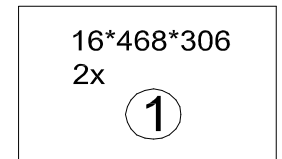
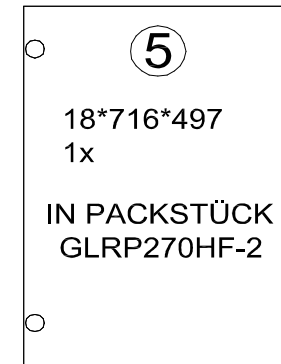
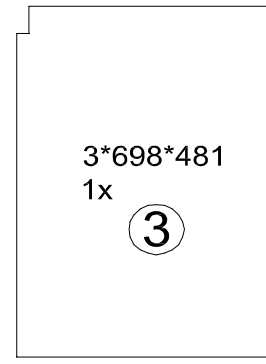
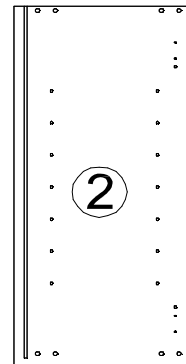
PL 01
1x



KL 01 4mm
1x



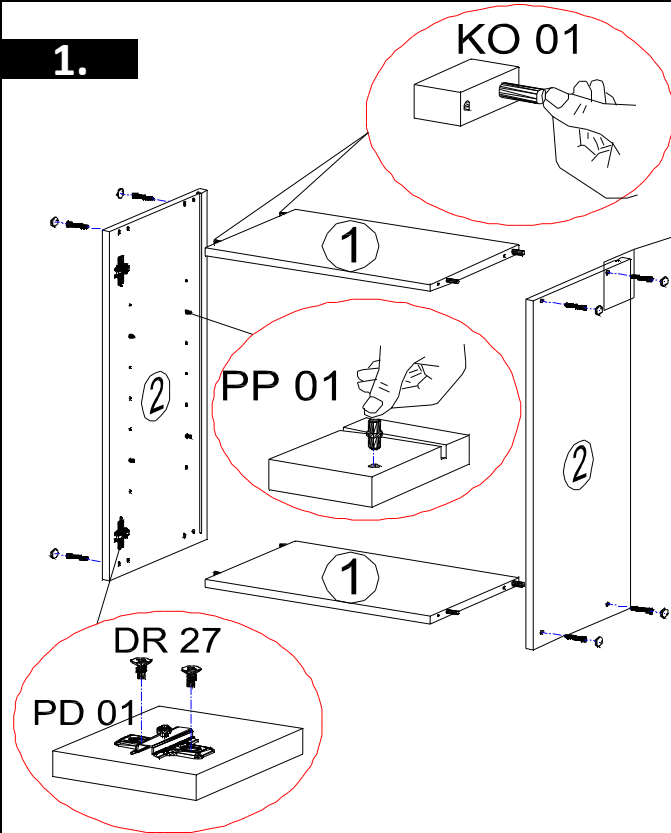
16*720*330
2x



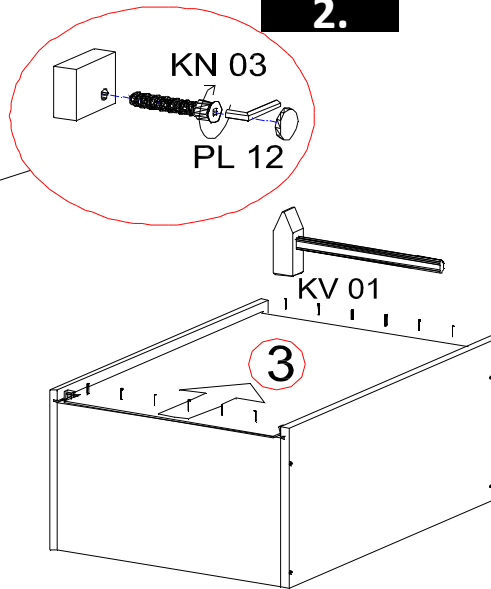
DE Eine unsachgemäße Befestigung der Hängebeschläge / Wandbefestigung kann zur Ablösung der Hängeschränke aus der Wand führen. Benutzen Sie unbedingt Dübel, den in Verbindung mit dem Wandmaterial die Tragfähigkeit sicherstellen. Sollten Sie unsicher sein welchen Typ Dübel und Schrauben Sie benötigen, fragen Sie bitte beim Fachhandel nach.

Achtung! Bitte geben Sie bei möglichen Reklamationen immer die Produkt-ID-Nummer (siehe separates Blatt) an.

1.

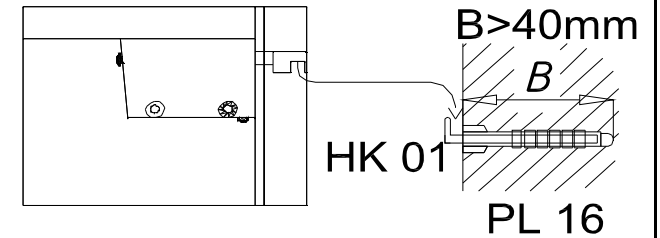


2.

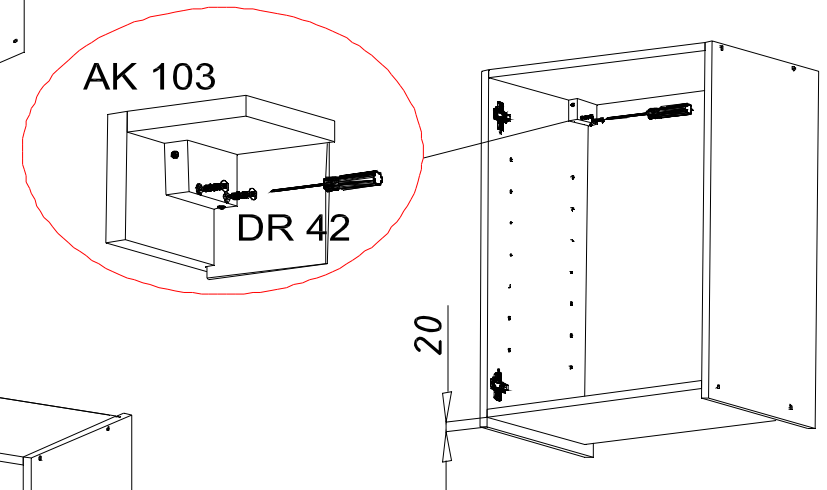


3.

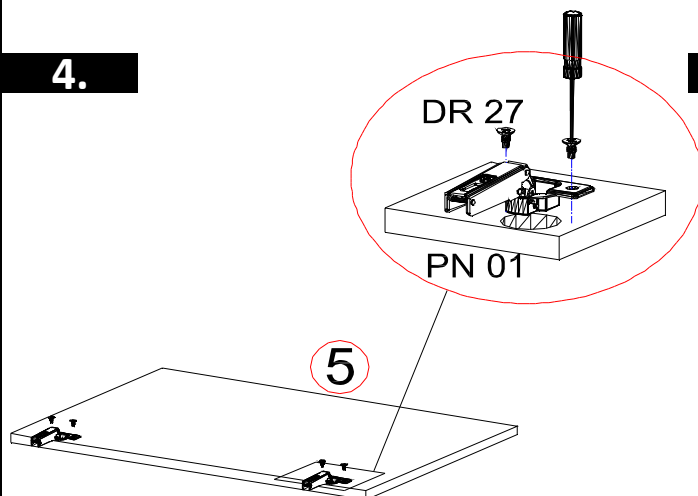
Die Schraube HK01 und PL16 muss in der Wand montiert werden. Danach kann Bauteil AK103 daran aufgehängt werden.



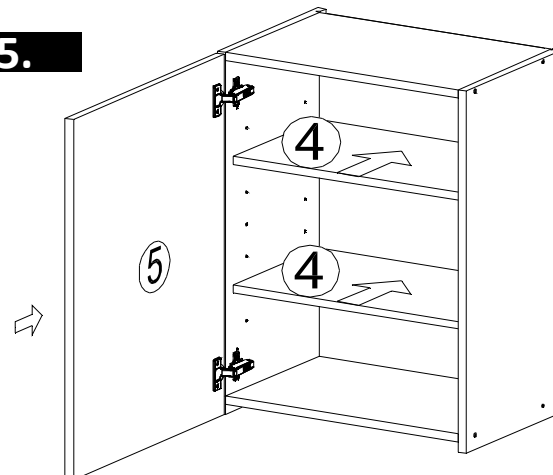
AK 103



4.

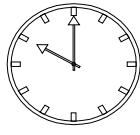
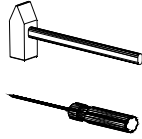
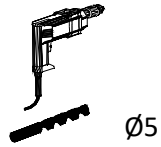
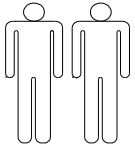


5.

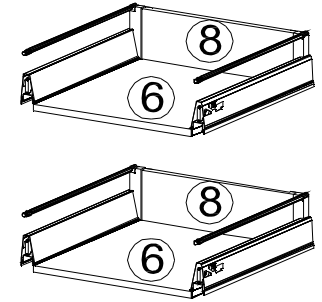
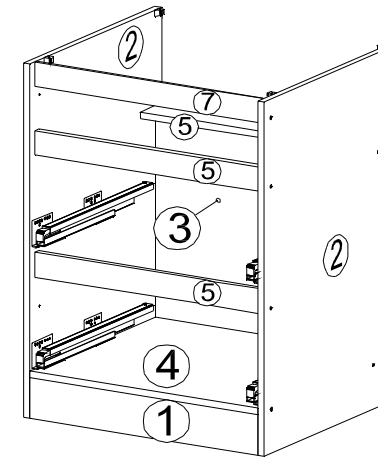
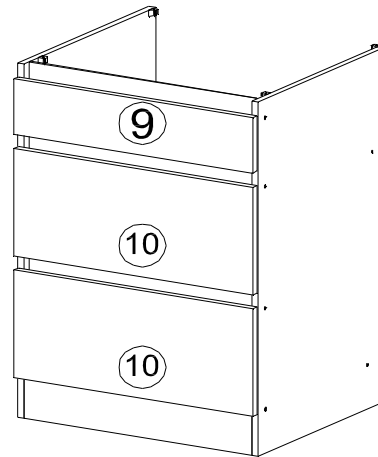


Bauteil AK103 muss an der linken und an der rechten oberen Ecke vom Hängeschrank montiert werden. Die konkrete Einstellung von AK103 wird auf letzter Seite ersichtlich!

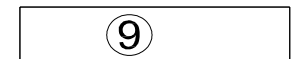
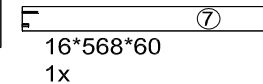
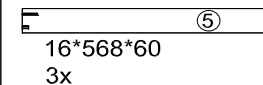
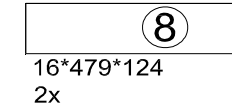
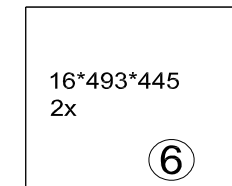
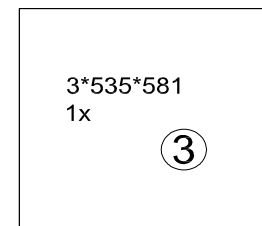
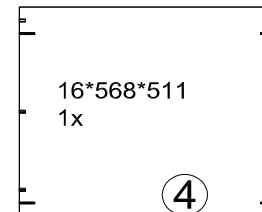
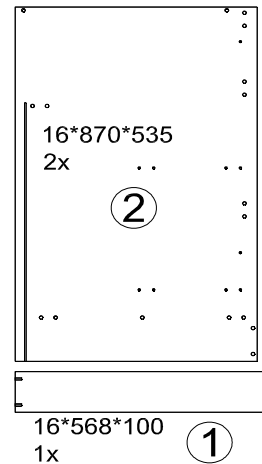
GLRP270HKES2-HKW2 60 cm Unterschrank mit 2 Schubladen und 1 Blende Seite 3 von 8



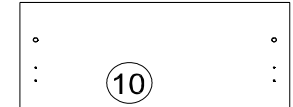
60min



<p>KO 01 8*30 18x</p>	<p>KN 03 7*50 12x</p>	<p>PL 12 12x</p>
<p>STR- SIN 4x</p>	<p>STR- KAVA 4x</p>	<p>STR- HAT2 4x</p>
<p>STR- RELING 4x</p>	<p>AK 145 4x</p>	<p>STR- TAK 4x</p>
<p>EU 01 6*11 12x</p>	<p>DR 27 3,5*16 40x</p>	<p>DR 20 4*20 8x</p>
<p>DR 42 4*30 4x</p>	<p>KV 01 1,5*20 20x</p>	<p>PL 01 1x</p>
<p>KL 01 4mm 1x</p>	<p>SP 01 2x</p>	<p>AK 121 2x</p>



18*135*597
1x
IN PACKSTÜCK
GLRP270HF-1



18*264*597
2x
IN PACKSTÜCK
GLRP270HF-1

Zum Schutz der Holzteile können Sie rundum die Sockelleiste eine Silikonnaht ziehen.



NEG-Novex Grosshandelsgesellschaft für
Elektro- und Haustechnik GmbH
Chenoverstraße 5
67117 Limburgerhof
<http://www.respekta.info>

1.

AK 145

DR 27
AK 121

KN 03

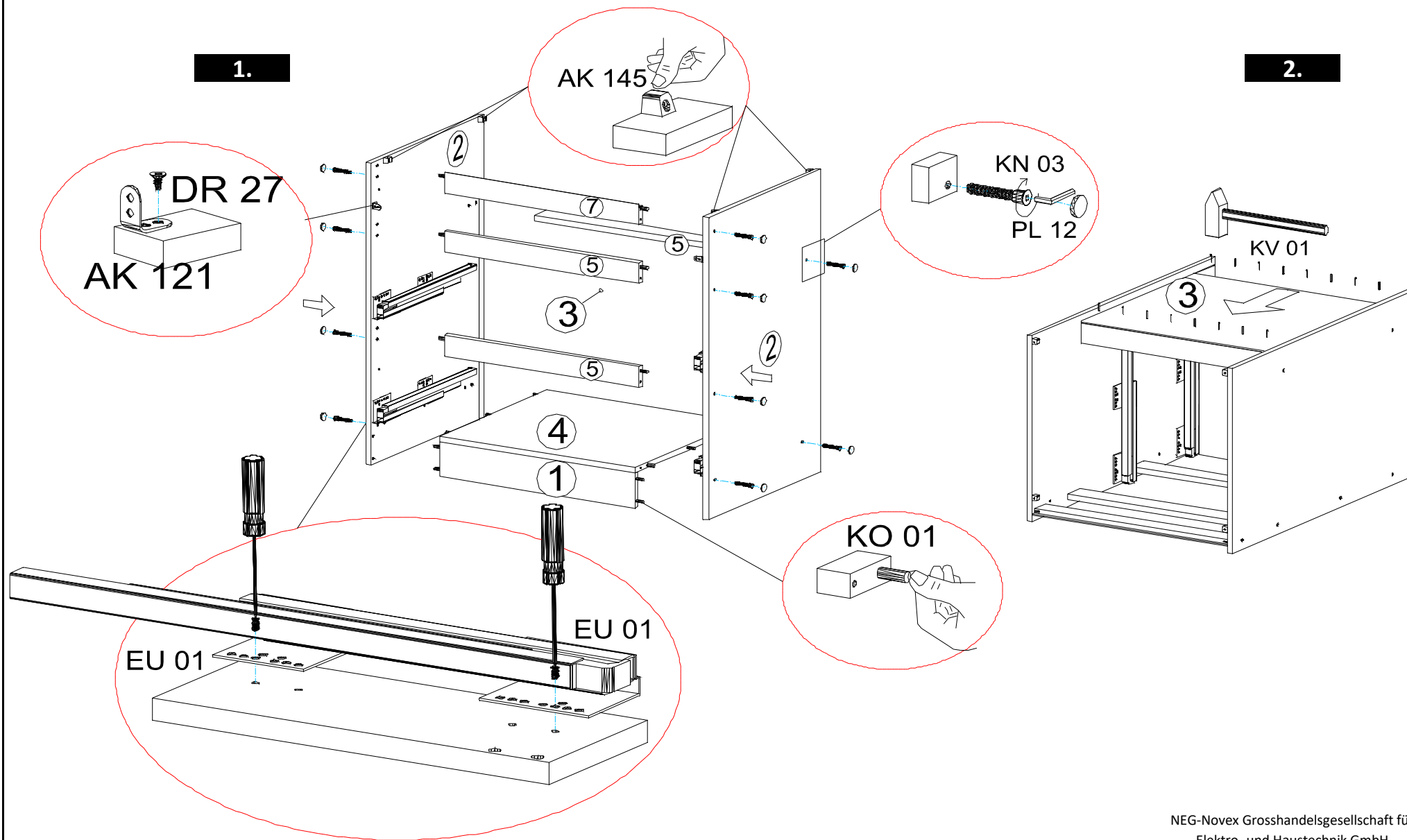
PL 12

KV 01

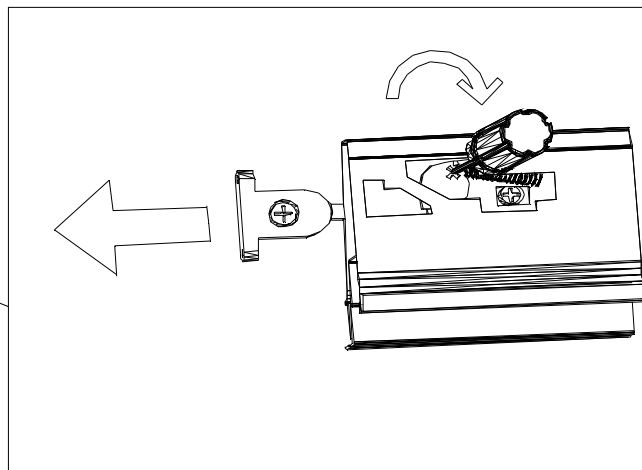
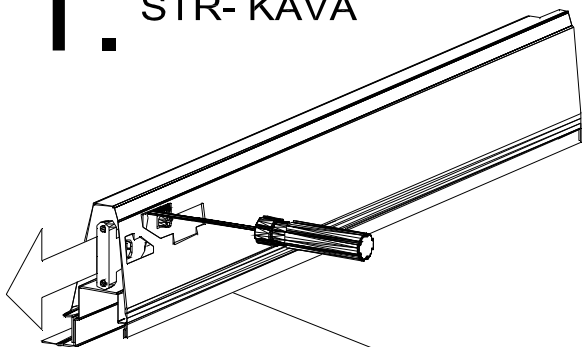
KO 01

EU 01

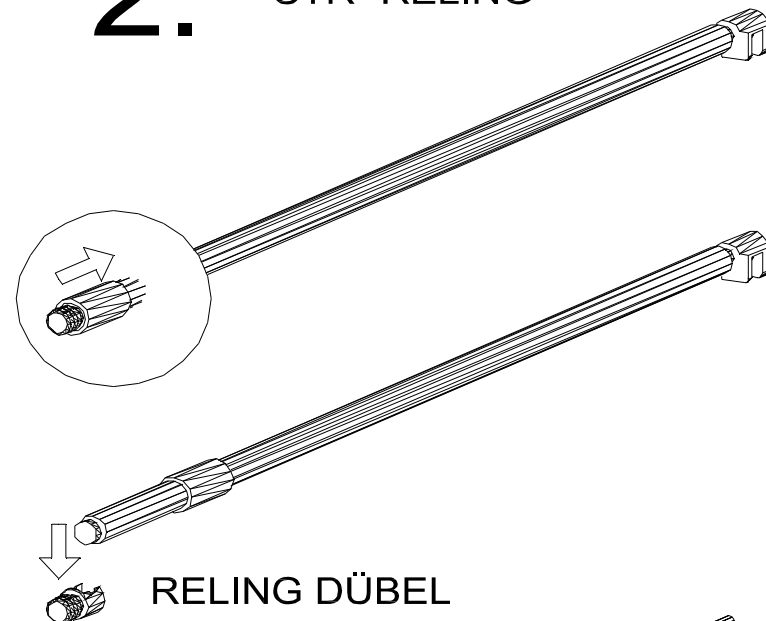
EU 01



1. STR- KAVA

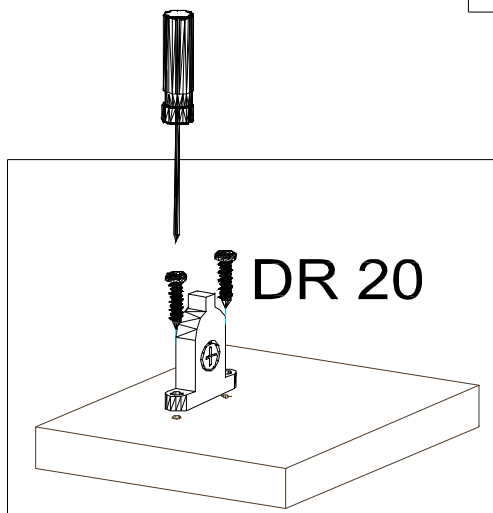


2. STR- RELING



RELING DÜBEL

3.

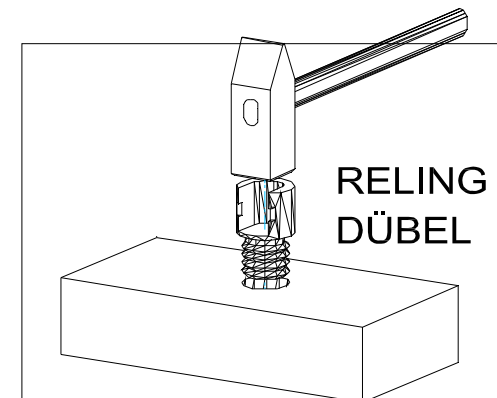


DR 20

DR 20

10

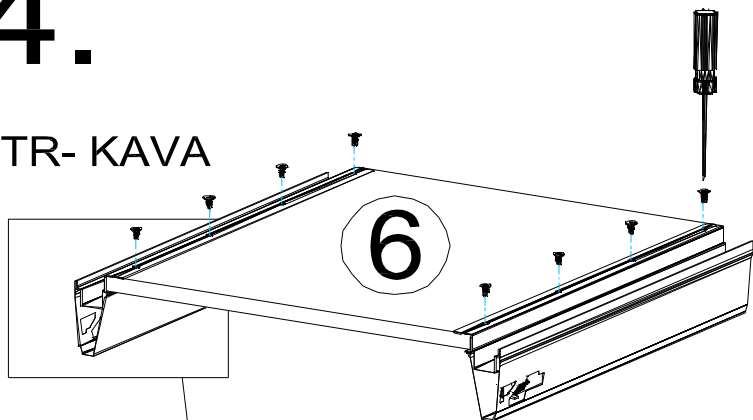
DR 20



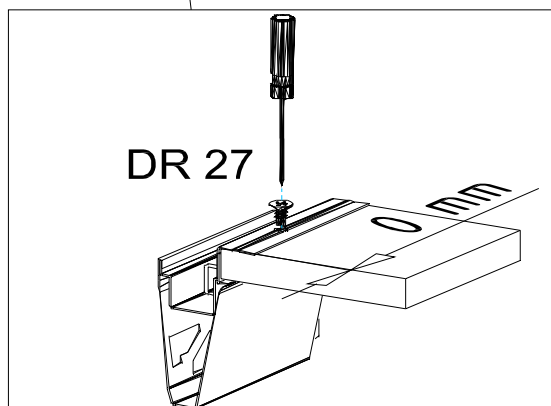
RELING
DÜBEL

4.

STR- KAVA

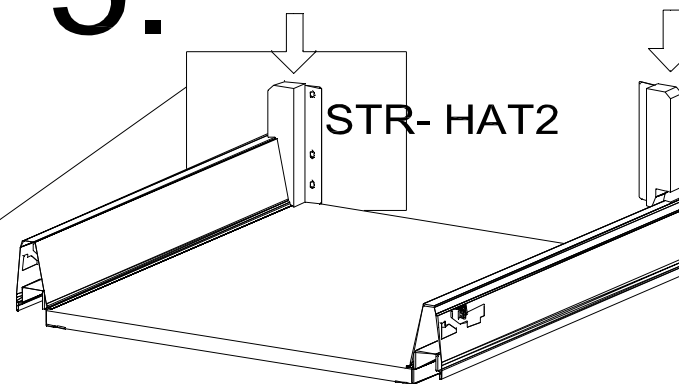


DR 27

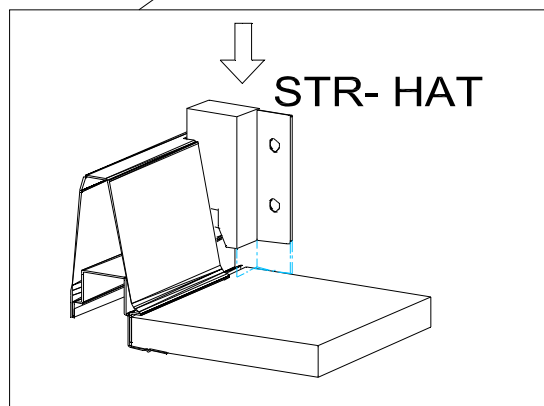


5.

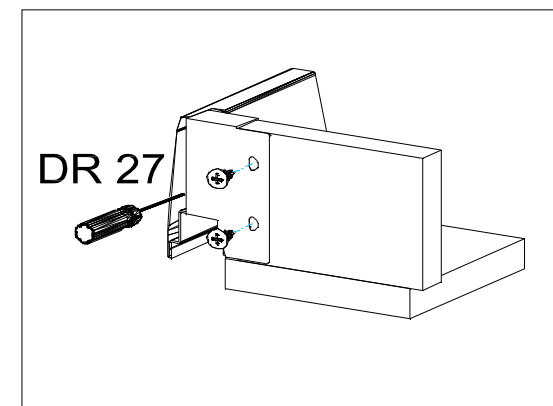
STR- HAT2



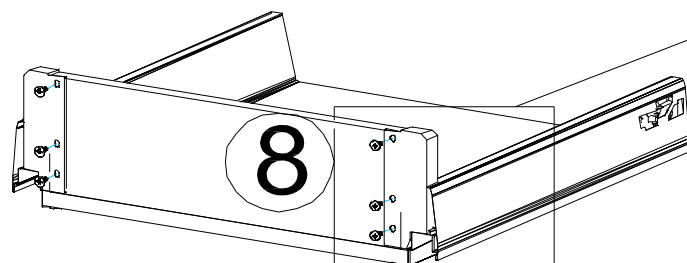
STR- HAT



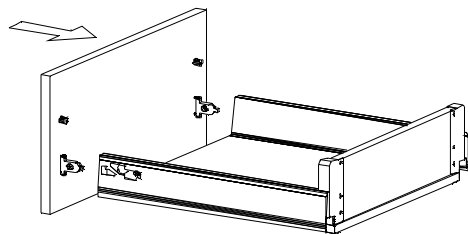
DR 27



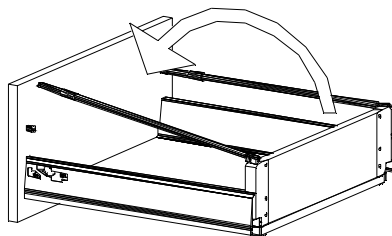
6.



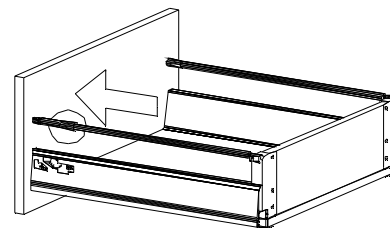
7.



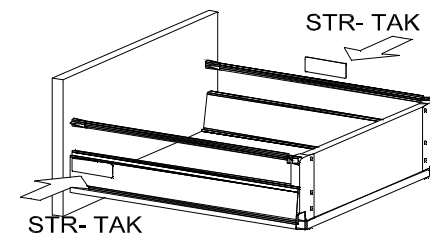
8.



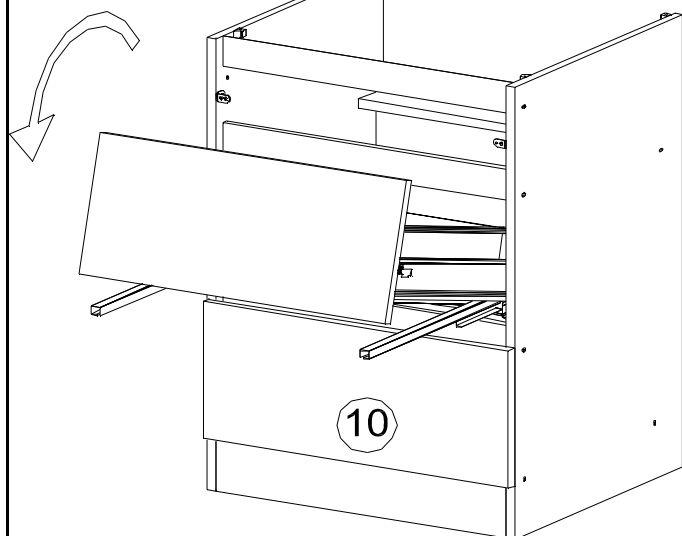
9.



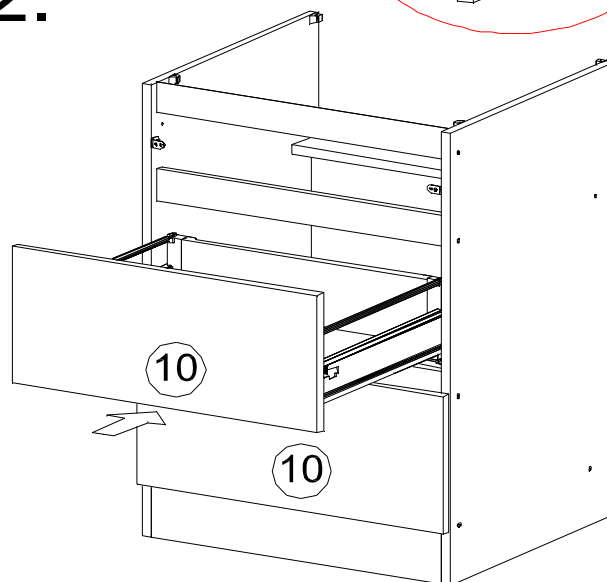
10.



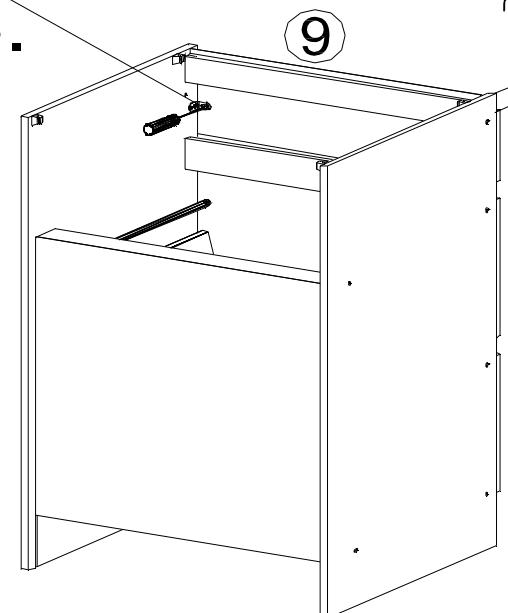
11.



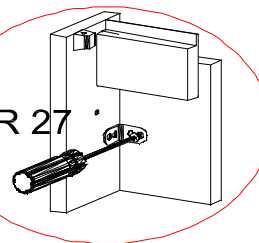
12.

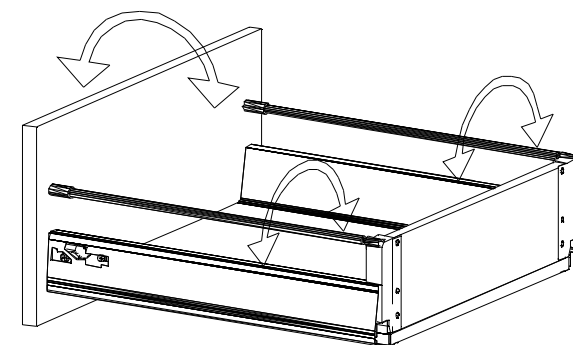
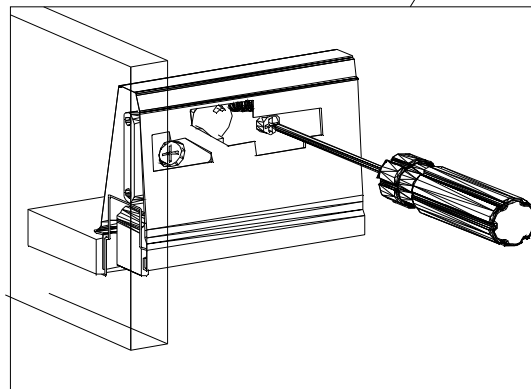
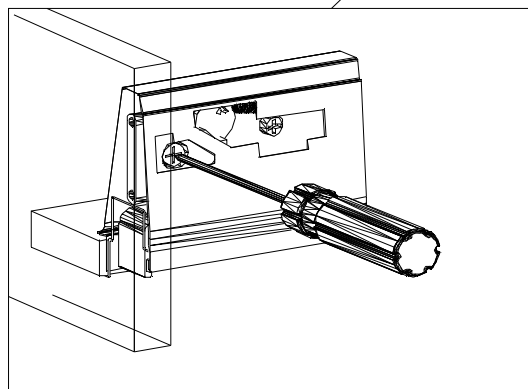
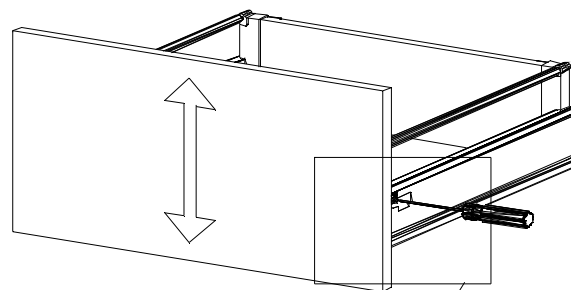
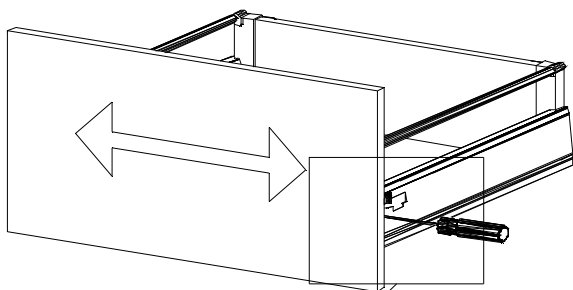


13.



DR 27



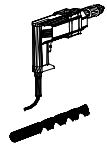
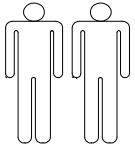


Mit Betätigung der vorderen Schraube wird die Fronteinstellung in horizontaler Richtung vorgenommen!

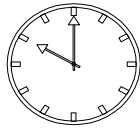
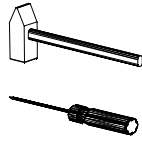
Mit Betätigung der hinteren Schraube wird die Front in der vertikalen Richtung eingestellt!

**Mit Drehung der STR-Reling nach "links" wird die Front "waagrecht" eingestellt.
Mit Drehung der STR-Reling nach "rechts" wird die Front "senkrecht" eingestellt.**

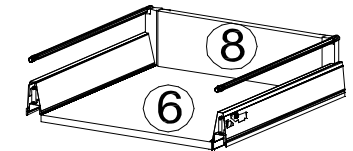
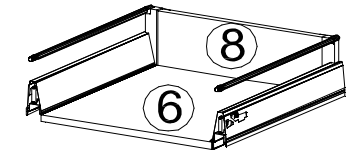
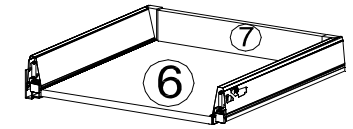
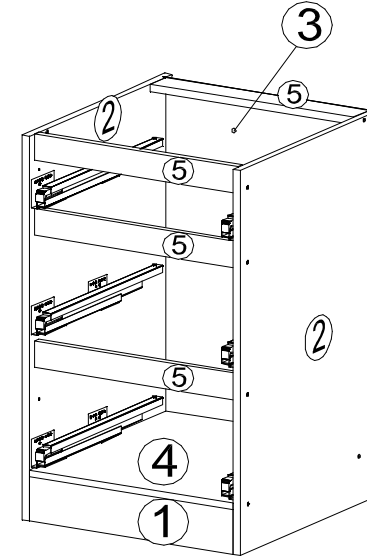
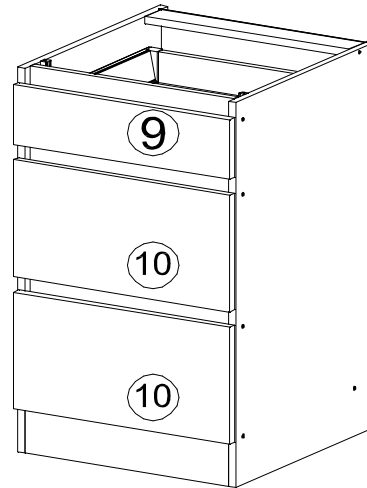
GLRP270HKES3-HKW3 50 cm Unterschrank mit 3 Schubladen Seite 1 von 6



Ø5



60min



KO 01 8*30
18x



KN 03 7*50
12x



PL 12
12x



STR- SIN
6x



STR- KAVA
6x



STR- HAT
2x



STR- HAT2
4x



STR- RELING
4x



AK 145
2x



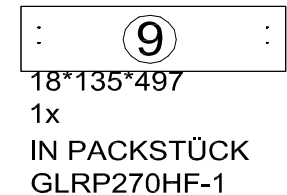
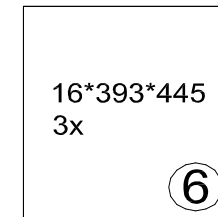
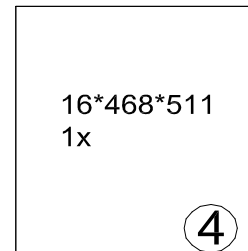
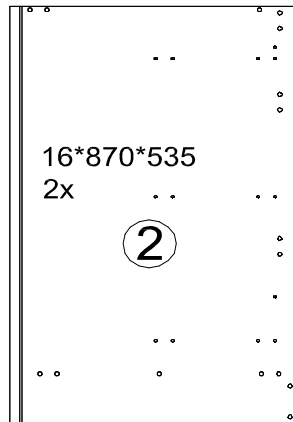
STR- TAK
6x



EU 01 6*11
18x



DR 27 3,5*16
40x



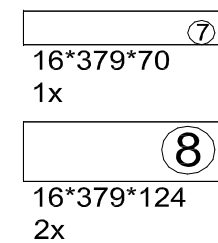
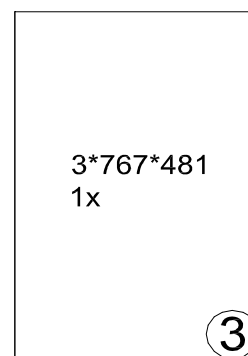
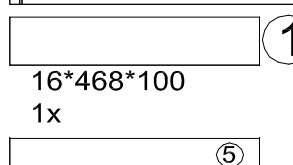
DR 20 4*20
12x



DR 42 4*30
4x



KV 01 1,5*20
20x



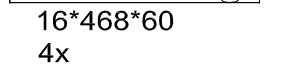
PL 01
1x



KL 01 4mm
1x



SP 01
2x



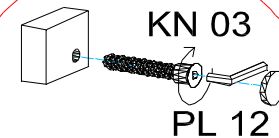
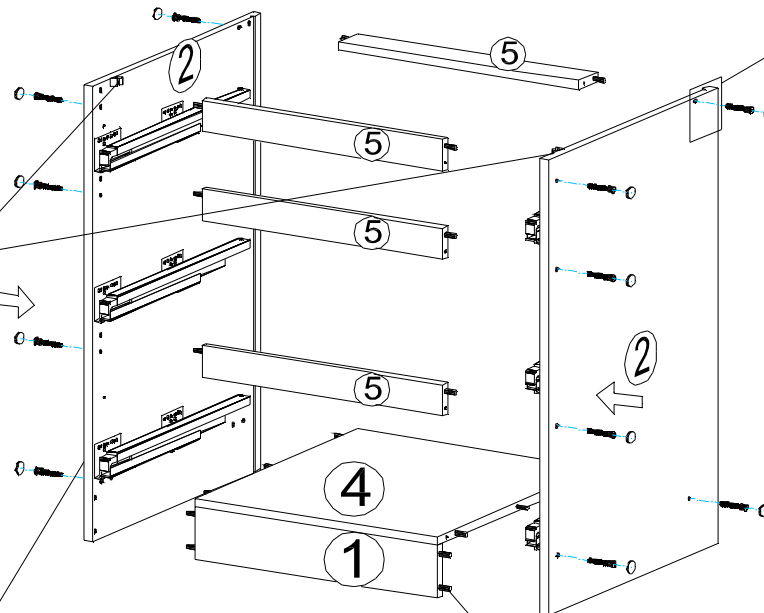
Zum Schutz der Holzteile können Sie rundum die Sockelleiste eine Silikonnaht ziehen.



NEG-Novex Grosshandelsgesellschaft für
Elektro- und Haustechnik GmbH
Chenoverstraße 5
67117 Limburgerhof
<http://www.respekta.info>

1.

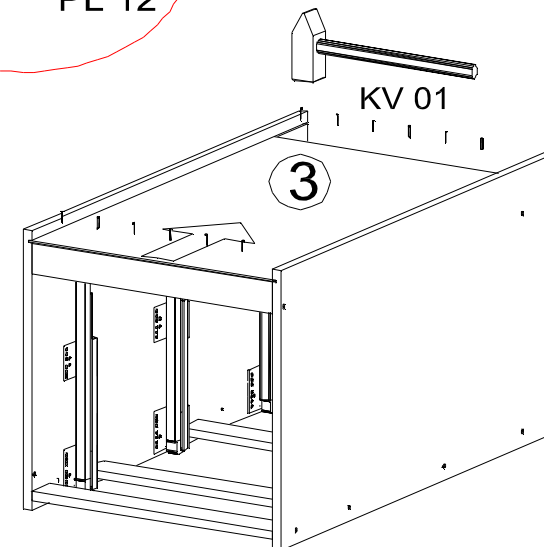
AK 145



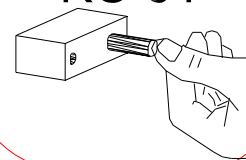
2.

KV 01

3

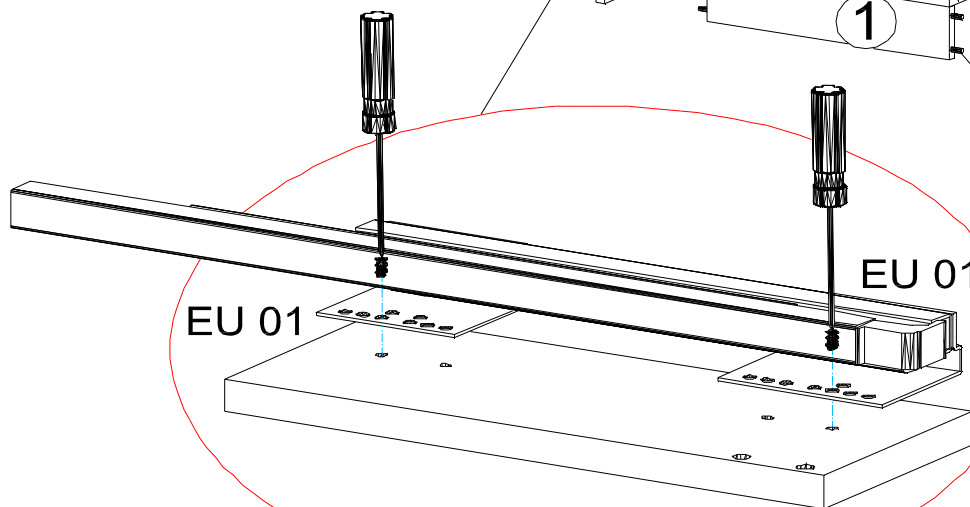


KO 01

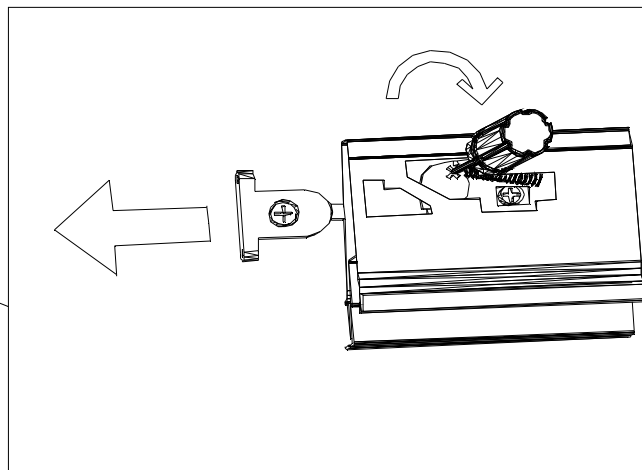
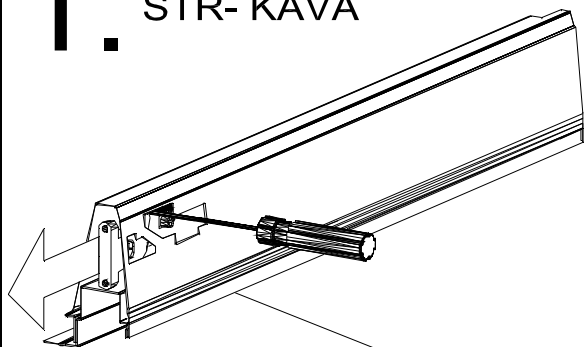


EU 01

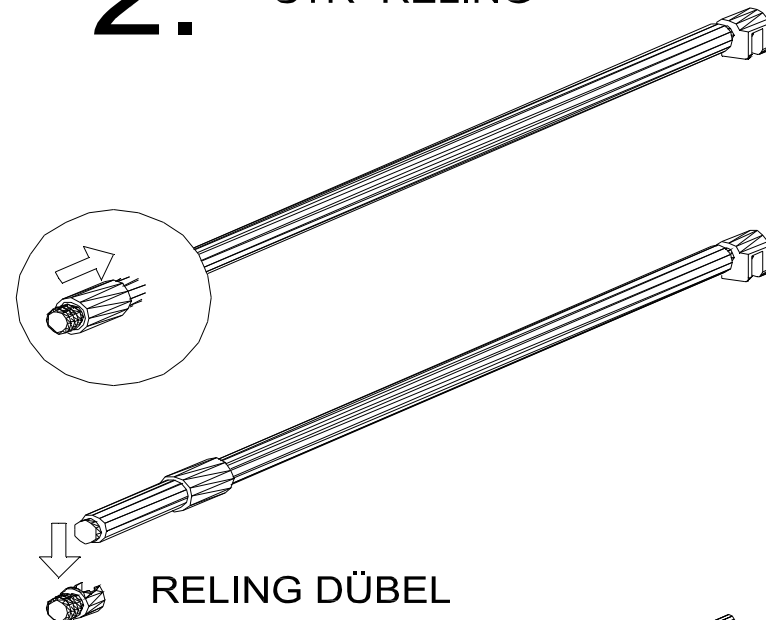
EU 01



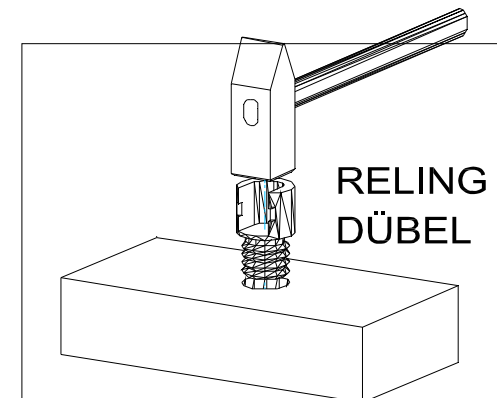
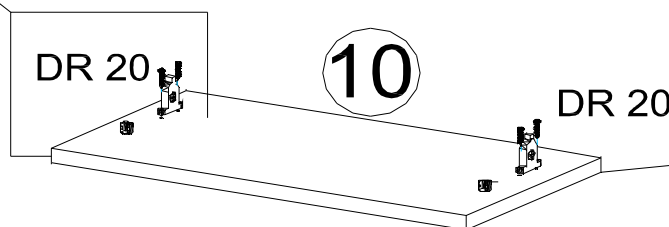
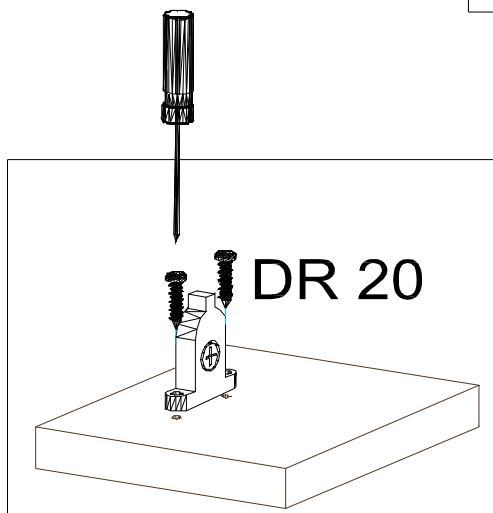
1. STR- KAVA



2. STR- RELING

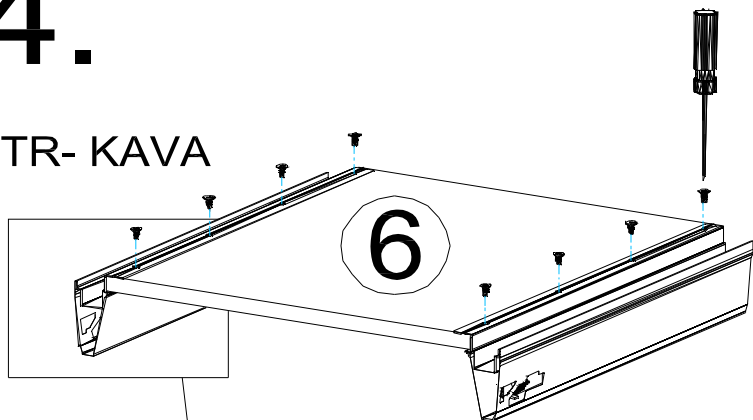


3.

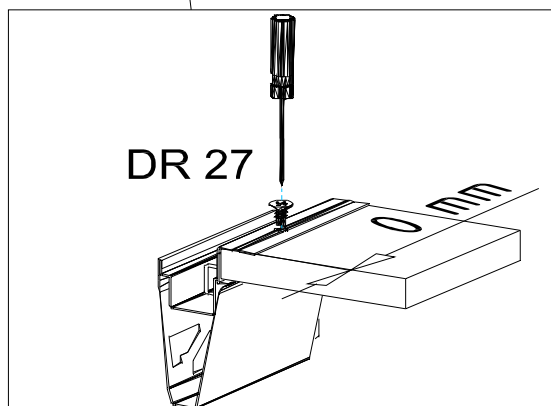


4.

STR- KAVA

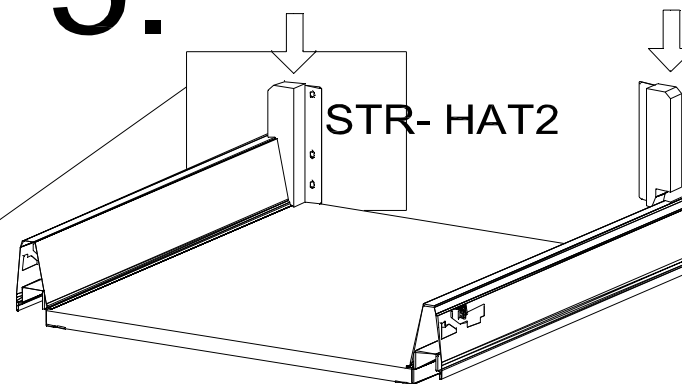


DR 27

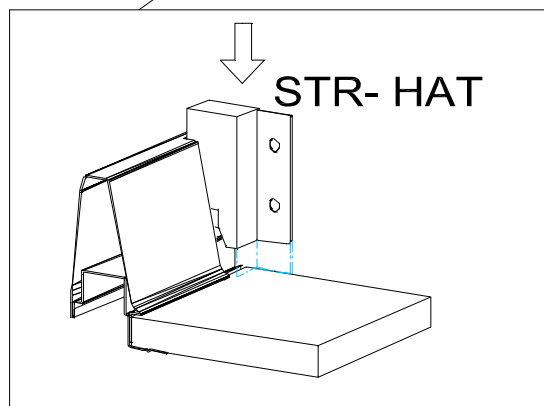


5.

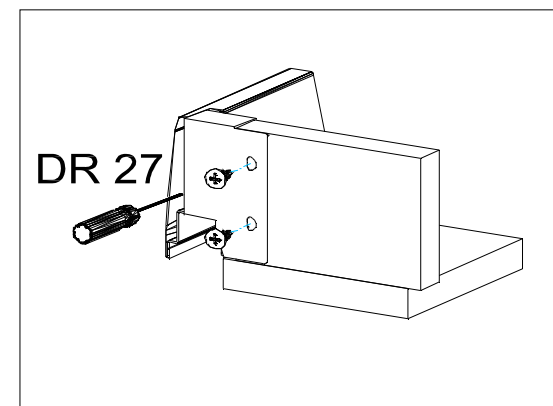
STR- HAT2



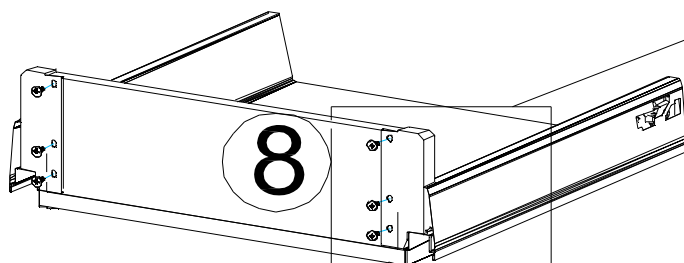
STR- HAT



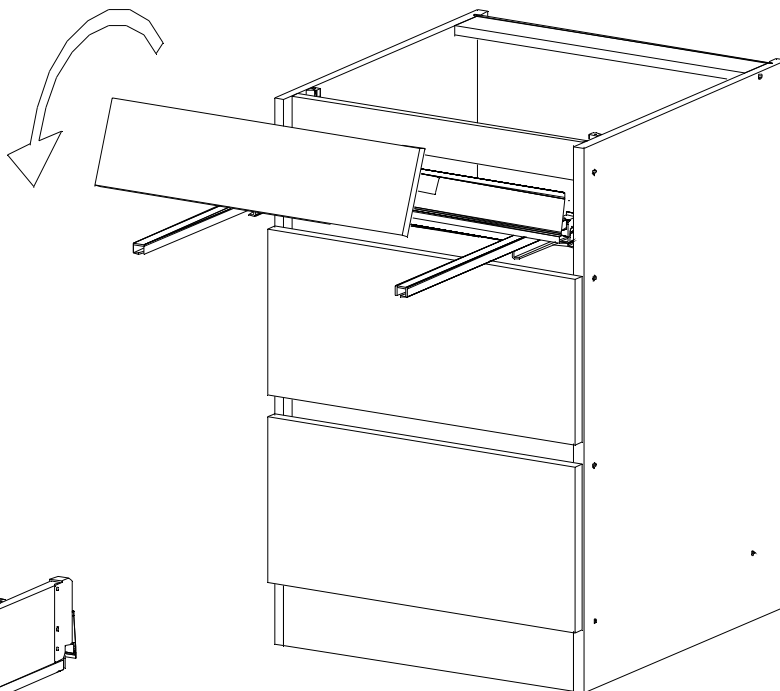
DR 27



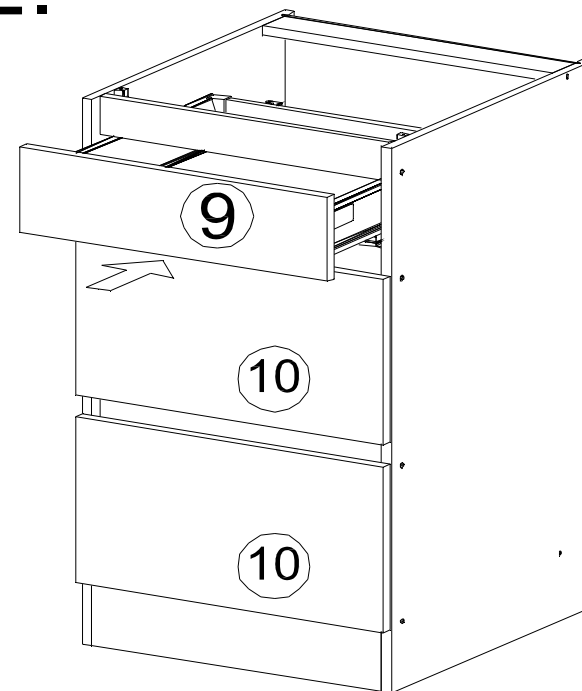
6.



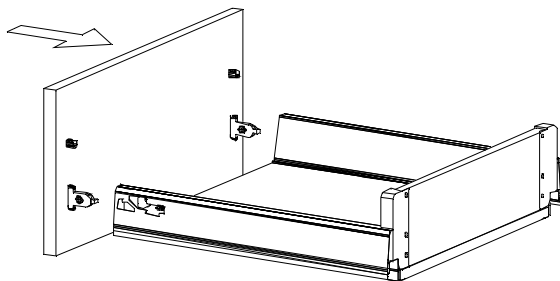
11.



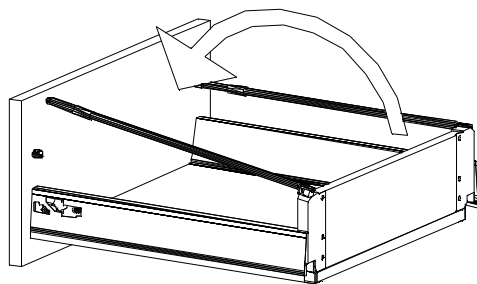
12.



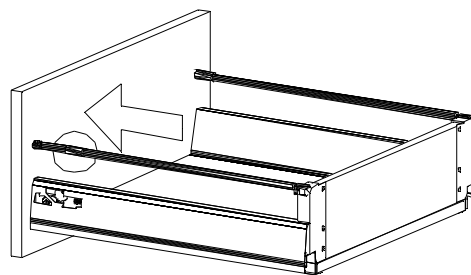
7.



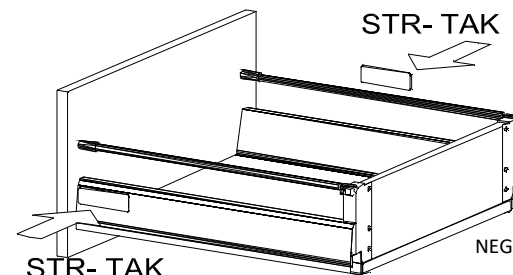
8.

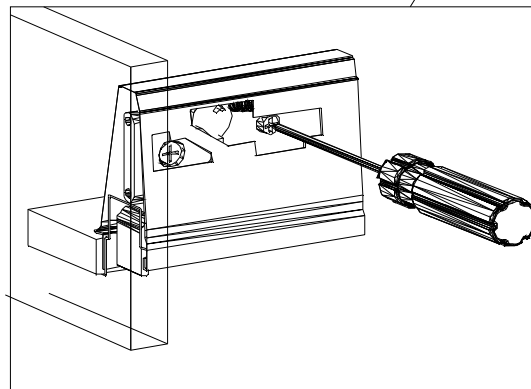
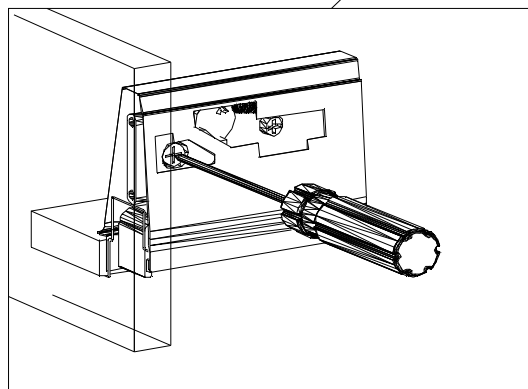
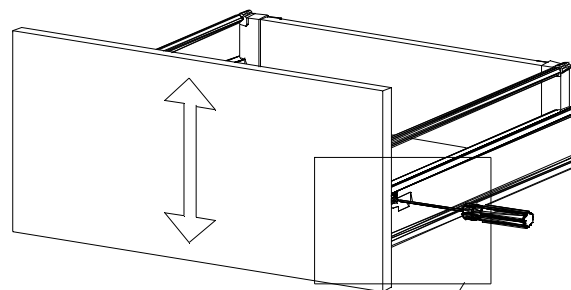
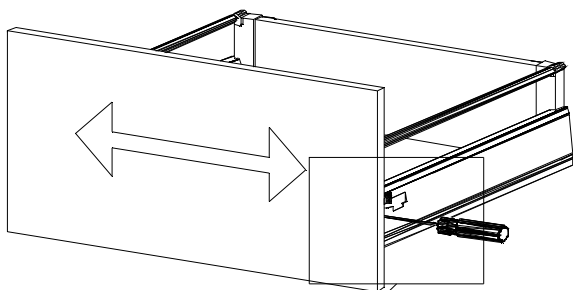


9.



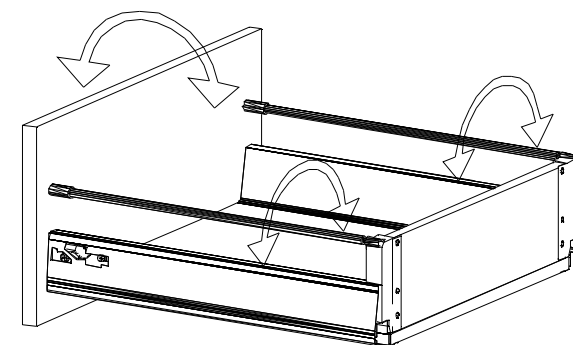
10.



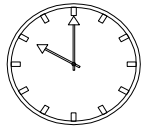
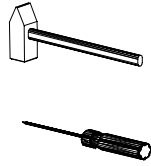
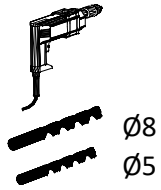
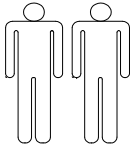


Mit Betätigung der vorderen Schraube wird die Fronteinstellung in horizontaler Richtung vorgenommen!

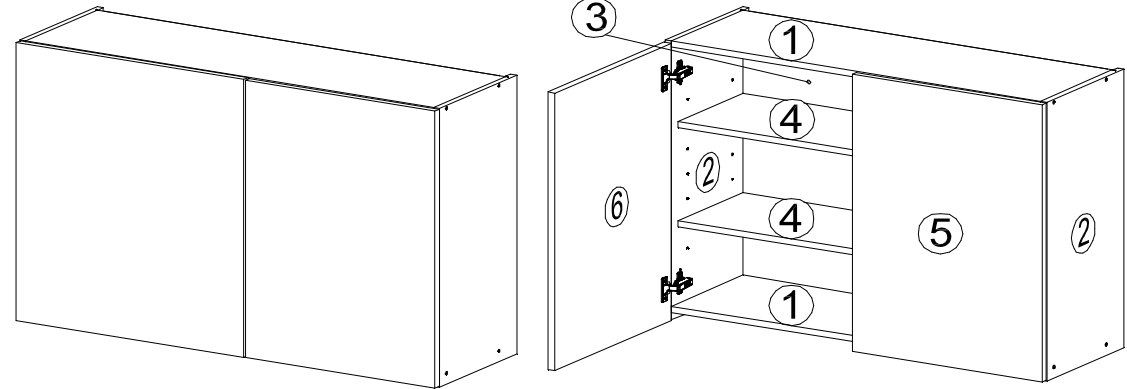
Mit Betätigung der hinteren Schraube wird die Front in der vertikalen Richtung eingestellt!



Mit Drehung der STR-Reling nach "links" wird die Front "waagrecht" eingestellt.
Mit Drehung der STR-Reling nach "rechts" wird die Front "senkrecht" eingestellt.



45min



KO 01 8*30
8x



KN 03 7*50
8x



PL 12
8x



PP 01
8x



PN 01 SOFT CLOSE
4x



PD 01
4x



AK 103
2x



DR 27 3,5*16
16x



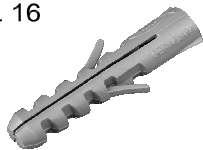
DR 42 4*30
4x



KV 01 1,5*20
20x



PL 16
2x



HK 01
2x



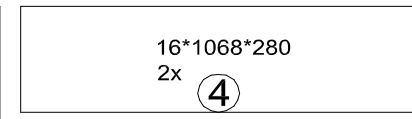
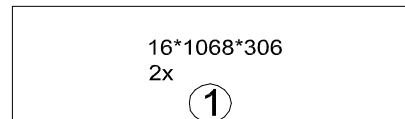
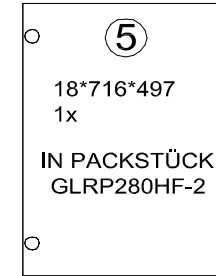
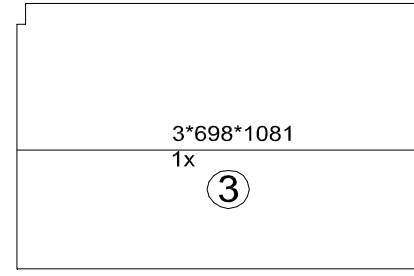
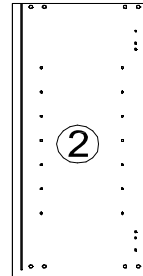
PL 01
1x



KL 01 4mm
1x



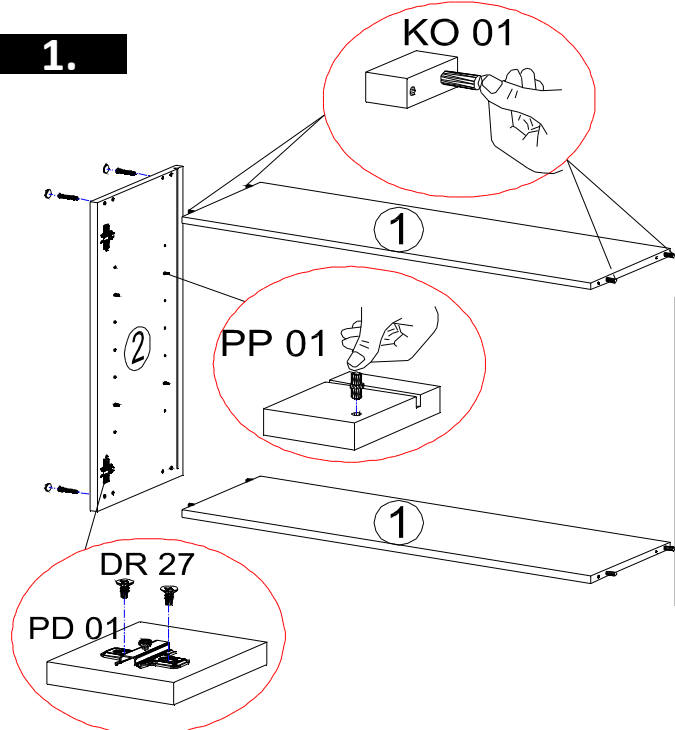
16*720*330
2x



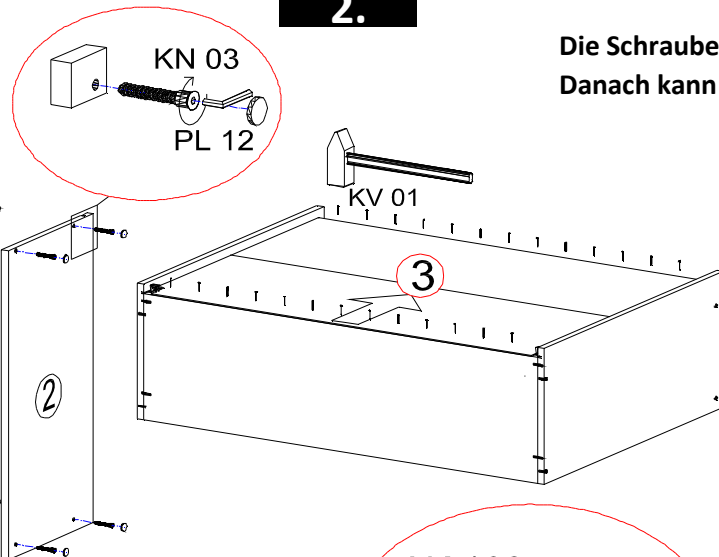
DE Eine unsachgemäße Befestigung der Hängebeschläge / Wandbefestigung kann zur Ablösung der Hängeschränke aus der Wand führen. Benutzen Sie unbedingt Dübel, den in Verbindung mit dem Wandmaterial die Tragfähigkeit sicherstellen. Sollten Sie unsicher sein welchen Typ Dübel und Schrauben Sie benötigen, fragen Sie bitte beim Fachhandel nach.

Achtung! Bitte geben Sie bei möglichen Reklamationen immer die Produkt-ID-Nummer (siehe separates Blatt) an.

1.

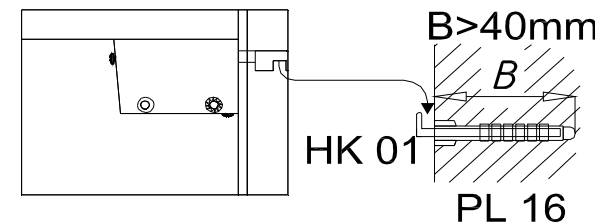


2.

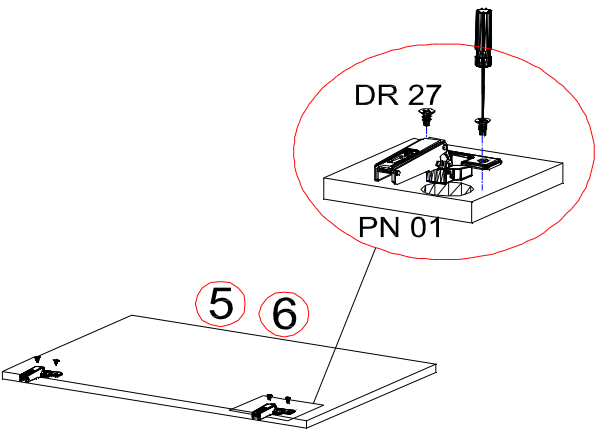


3.

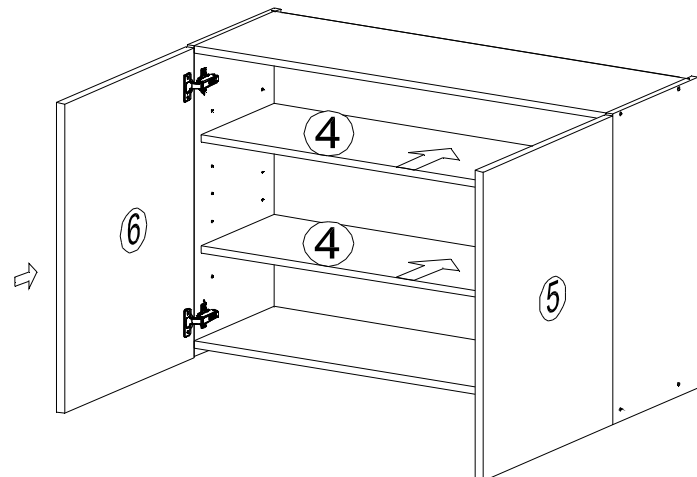
Die Schraube HK01 und PL16 muss in der Wand montiert werden. Danach kann Bauteil AK103 daran aufgehängt werden.



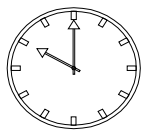
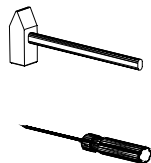
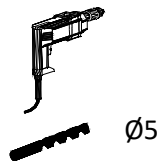
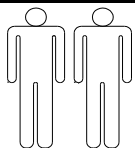
4.



5.



Bauteil AK103 muss an der linken und an der rechten oberen Ecke vom Hängeschrank montiert werden. Die konkrete Einstellung von AK103 wird auf letzter Seite ersichtlich!



30min

KO 01 8*30
16x



KN 03 7*50
10x



PL 12
10x



PN 01 - SOFT CLOSE
2x



PD 01
2x



AK 145
2x



DR 27 3,5*16
8x



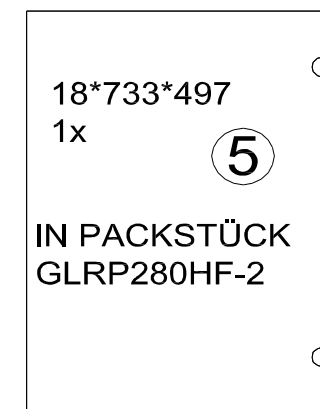
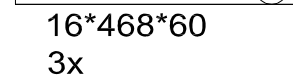
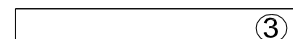
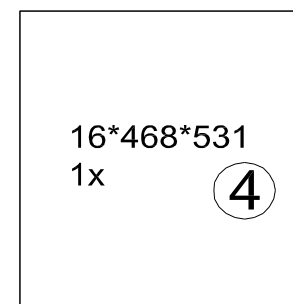
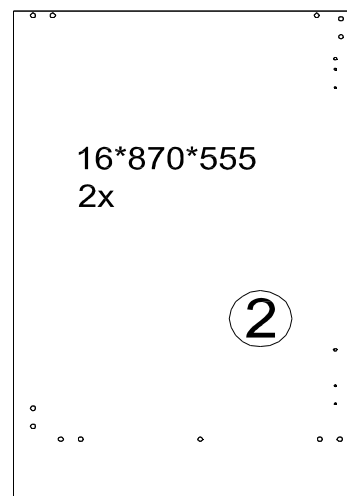
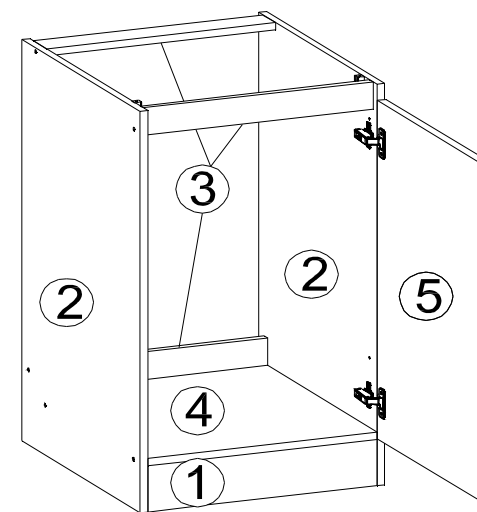
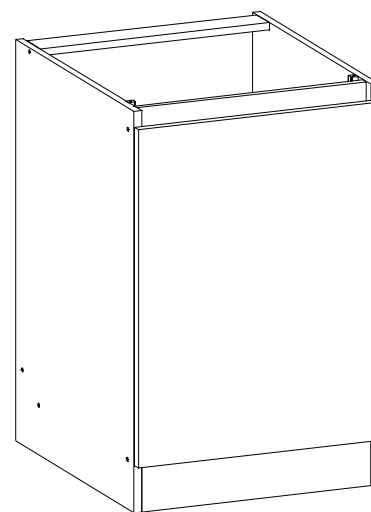
DR 42 4*30
4x



PL 01
1x



KL 01 4mm
1x

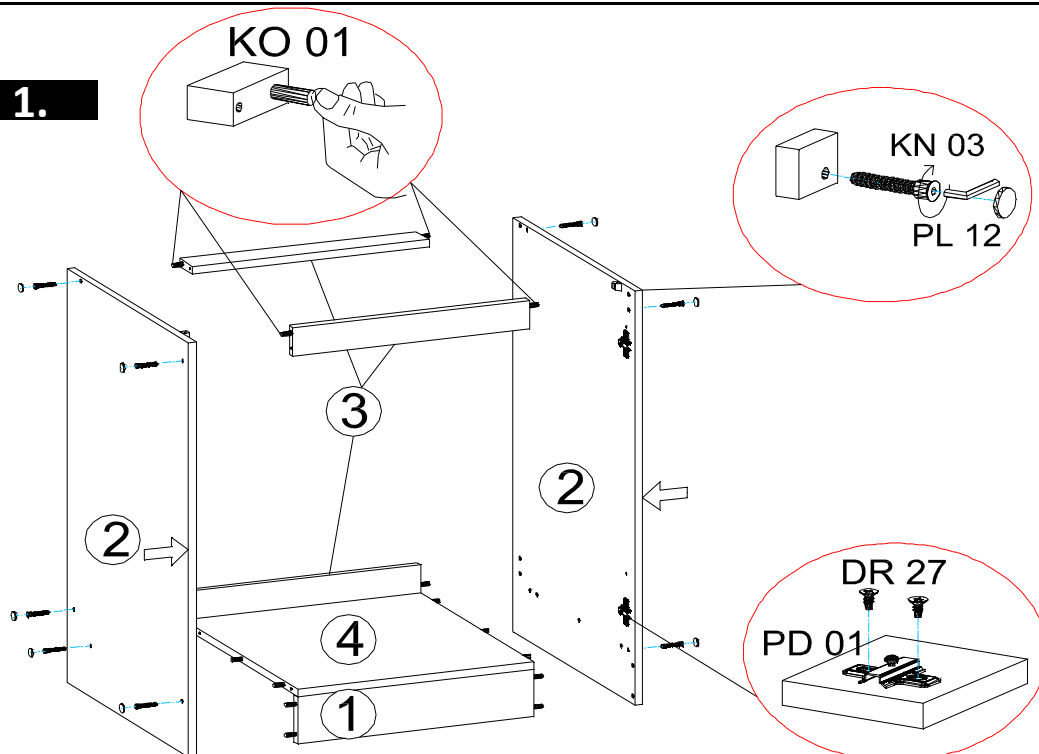


Zum Schutz der Holzteile können Sie rundum die Sockelleiste eine Silikonnaht ziehen.

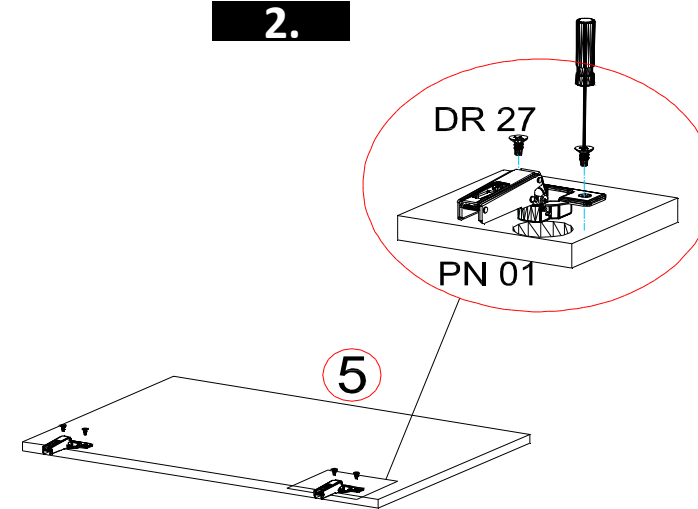


NEG-Novex Grosshandelsgesellschaft für
Elektro- und Haustechnik GmbH
Chenoverstraße 5
67117 Limburgerhof
<http://www.respekta.info>

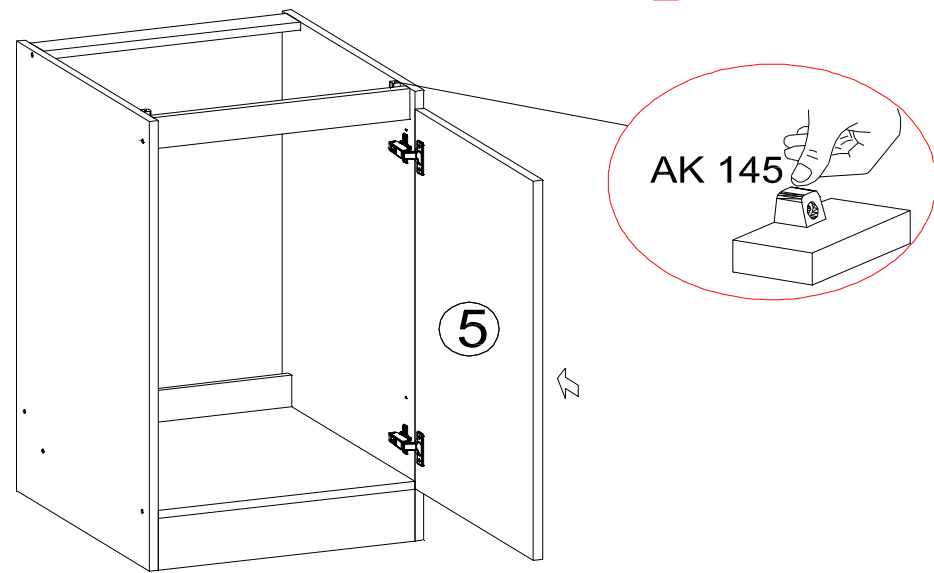
1.

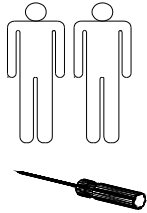


2.



3.





DR 27 3,5*16
12x



MZ 01
2x



MZ 02
2x



AK 121
2x



18*733*597
1x

②

GSP FRONT
IN PACKSTÜCK
GLRP280HF-2

16*600*88
1x

①

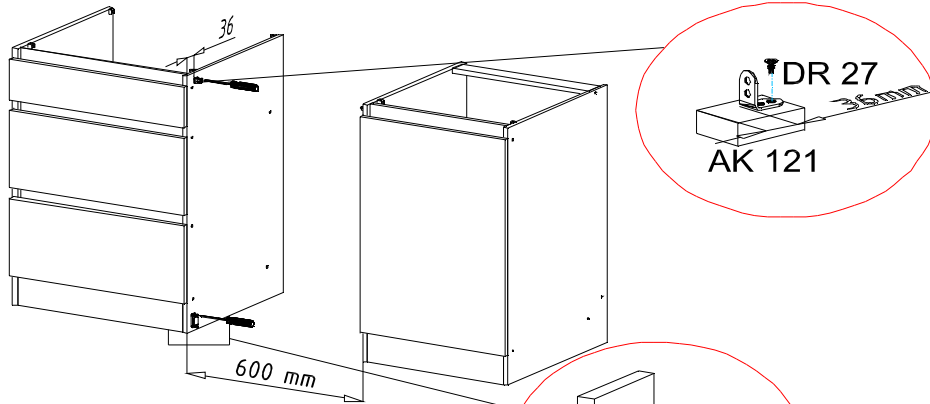
Sockelleiste für
Geschirrspüler

16*600*50
1x

③

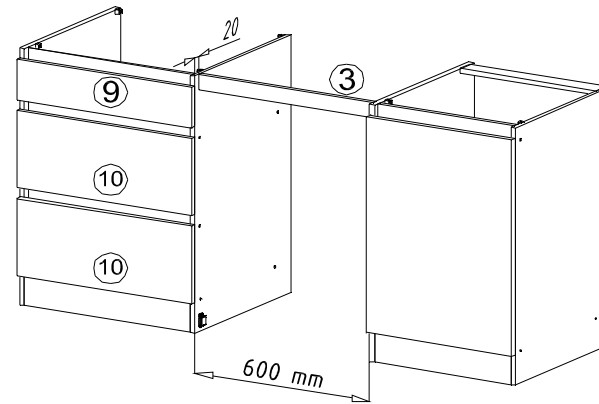
Querleiste für
Geschirrspüler

1.



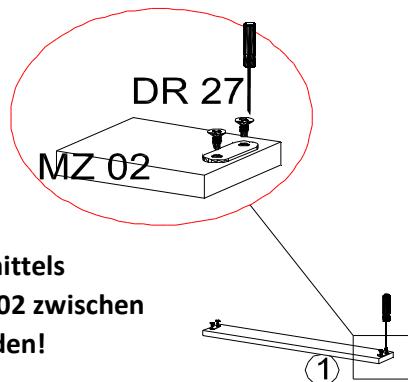
Magnet MZ01 muss an untere
Korpuseitenwand von 60er Unterschrank
mit Schubladen befestigt werden!
Magnet MZ01 muss an untere

2.



3.

Den Aufbau vom Front sehen Sie in der
Bedienungsanleitung vom Geschirrspüler!



Sockelleiste für Geschirrspüler kann mittels
magnisierten Bauteilen MZ01 und MZ02 zwischen
beiden Unterschrank montiert werden!