

BUBBELBADKAR

Monterings- och användarmanual



26.6.2013

WELLINO



www.bathdeluxe.com

WELLINO

Innehållsförteckning

Punkt

- Viktigt för installationen.....1 - 7
- Elektriska krav.....8 - 10
- Vatteninstallation.....11 - 14
- Efter installation.....15 - 16
- Använda produkten.....17 - 24
- Skötsel.....25 - 33
- Säkerhetsanvisningar.....34 - 37
- Felsökning.....38 (och sida 7)
- Ritning..... (Sida 5,6)

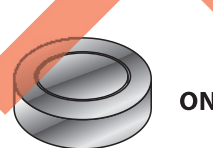
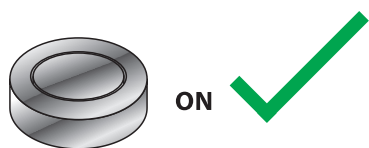
Tack för att du köpt en Bath Deluxe®-produkt. Vi försökte packa upp och transportera allt på det bästa möjliga sättet men hittar du någon skadad del eller om en del saknas behöver du inte gå tillbaka till butiken där du köpte varan. **För den snabbaste lösningen kontakta oss direkt!**

aftersales@bathdeluxe.com

Behåll instruktionerna som framtida referens.
Bath Deluxe önskar dig trevliga spa upplevelser.

Då vi är under ständig utveckling reserverar vi oss för eventuella förändringar i såväl sortiment som design. Informationen i denna bruksanvisning kan ändras utan föregående meddelande. Tillverkaren ger inga garantier gällande innehållet häri, och frånsäger sig uttryckligen varje underförstådd garantiskyldighet för god produktkvalitet eller ett visst föremåls lämplighet. Vidare förbehåller sig tillverkaren rätten att omarbete dessa instruktioner och göra ändringar utan att vara skyldig att meddela sådana omarbetningar eller ändringar till andra personer.

VIKTIGT!



Pumpen får inte slås på förrän vattennivån överstiger alla massagejets i badkaret. Om du startar pumpen utan vatten i badkaret blir pumpen mycket varm och börjar läcka vatten. Sådana fall ingår inte i garantin.

WELLINO

Viktigt för installationen.

1. Använd endast en behörig elektriker/ installatör att ansluta bubbelbadkaret och se till att badkarsinstallationen utförs av en behörig montör/ rörmokare.
2. Badkaret skall monteras med minst 50 cm ledigt utrymme på bägge sidor så att eventuell service är möjlig. Om badkaret inte monteras med nödvändigt avstånd till andra föremål kan tillverkaren neka att genomföra reparationer under garantiperioden. Placera inte ej flyttbara objekt i detta utrymme. Ritning (5)
3. Om badkaret är färdigmonterat med silikonfog skall denna tas bort innan eventuellt besök av reparatör. Reparatören återställer inte eventuella silikonfogar.
4. Undvik att skada badkaret under installationen. Undvik att skada eller repa ytan på badkaret med vassa föremål som skruvmejslar och andra verktyg. Var försiktig när du flyttar badkaret så att fötterna inte repar golvet.
5. Använd fotskruvarna för att justera badkaret vågrätt. Ritning (4 C).
6. Ta bort täcklock, skruvar och plastpackningar. Ta bort frontpanelen. Ritning (2).
7. Montera grepet på blandaren. Ritning (2).

Elektriska krav.

8. De elektriska installationerna skall göras enligt tillämpliga gällande regler. Alla elektriska anläggningar skall vara vattenbeständiga och din elektriska installation bör innehålla en vattentät brytare.
9. Din elektriska installation ska vara tillräckligt stark för att köra alla elektriska komponenter på samma gång. Ritning (7).
10. Installera dessutom jordfelsbrytare och säkerställ att jordledningen fungerar korrekt. Låt inte uttag och kontakter komma i kontakt med vatten.

Vatteninstallation.

11. Vi rekommenderar att installera avstängningsventiler på vatten ledningar så att man kan stänga av vattentillförseln till badkaret. Ritning (8).
12. På de fabriksmonterade delarna av badkaret behöver användaren endast ansluta de utvändiga kallt- och varmvattenslangarna till tillhörande vattenrör eller kopplingar. Kopplingarna skall vara åtskiljda från själva badkaret. Ritning (8).
13. Montera den koniska kopplingen till den ena änden av duschslangen till handduschen och för därefter den andra änden av duschslangen genom hålet där handduschen skall placeras. Montera därefter duschslangen på funktionsväljaren.
14. Anslut flexibla avloppsrör till vattenlåset och till avloppet Ritning (4, punkt A,B,D).

Efter installation

15. Avståndet mellan badkarskanten och väggen skall vara ca. 0,5 cm. Använd våtrumssilikon för att fylla ut hålrummet och för att sätta fast badkaret.
16. Montera slutligen på frontpanelen enligt bilden. Sätt frontpanelen på plats mellan badkarskanten och den fastsatta plastskivan. Dra åt skruvarna och sätt på täcklocken. Ritning (2).



Använda produkten.

17. Slå på strömmen på huvudströmbrytaren.
18. Öppna vattenkranen. Välj önskad vattentemperatur och använd funktionsväljaren till att välja mellan vattenpåfyllning och handdusch.
19. Badkaret fylls med vatten genom vattenjets. Välj "Fill bathtub / Clean bathtub" läge, öppna bottenventilen och låta vatten rinna i 1 minut för att rengöra ledningssystemet. Stäng vattnet efter 1 minut, stäng bottenventilen och låt karet fyllas upp.
20. Pumpen får inte slås på förrän vattennivån överstiger alla massagejets i badkaret. Om du startar pumpen utan vatten i badkaret blir pumpen mycket varm och börjar läcka vatten. Sådana fall ingår inte garantin. Ritning (3).
21. Starta och stoppa pumpen för vattenmassage. Ritning (3a)
22. Massagstyrka kan regleras genom att öppna eller stänga lufttillförseln genom att vrida luftvredet medurs eller moturs. Ritning (3b).
23. Vrid på bräddavloppshandtag för att tömma badkaret efter användning. (1, punkt 5)
24. Stäng av strömmen vid huvudströmbrytaren efter avslutad användning.

Skötsel.

25. Om du inte använder bubbelbadkaret regelbundet, är det en bra idé att rensa ut det gamla vattnet i rören innan du använder karet igen. Du kan rensa bort gammalt vatten från rören genom att öppna varmvattenskranen och vrida funktionsväljaren i position "Clean Bathtub" Ritning (6).
26. Rengöring av massageenheten: fyll karet med vatten med en temperatur på ca. 40°C och med 2g rengöringsmedel per 1 liter vatten. Starta massagefunktionen och låt den gå i ca. 5 minuter. Stäng av pumpen och töm ut vattnet ur badkaret. Fyll karet igen, denna gång med kallt vatten, och låt massagefunktionen gå i ca. 3 minuter. Stäng av pumpen och töm ut vattnet ur badkaret. Rengör slutligen badkaret.
27. Använd milda rengöringsmedel och endast en mjuk trasa för den dagliga rengöringen av massagebadkaret. Rengöringsmedel som innehåller aceton eller ammoniak får inte användas. Använd ej heller skurmedel eller desinfektionsmedel som innehåller myrsyra eller formaldehyd för att desinficera badkaret.
28. Använd inte vassa verktyg eller rengöringsmedel som innehåller lösningsmedel eller slipmedel för att rengöra karet.
29. Repor på ytan av badkaret kan våtslipas. Använd endast 2000-sandpapper. Smörj därefter repen med tandkräm och polera med en mjuk trasa. Använd bilvax för att polera bubbelbadkaret.
30. Avkalkning av badkaret kan göras med en trasa indränkt i varm citronsaft eller ättika.
31. Massagemunstycket och avloppssilen kan tas bort om de är tilltäppta med hår eller dylikt.
32. Undvik att repa karet med vassa föremål. Tända cigaretter eller andra föremål med temperatur över 70° C får inte komma i kontakt med badkarets yta.
33. Använd inte aggressiva rengöringsmedel eller hårda svampar på kromade delar av badkaret. Du kan skrapa och ta bort den kromade ytan.

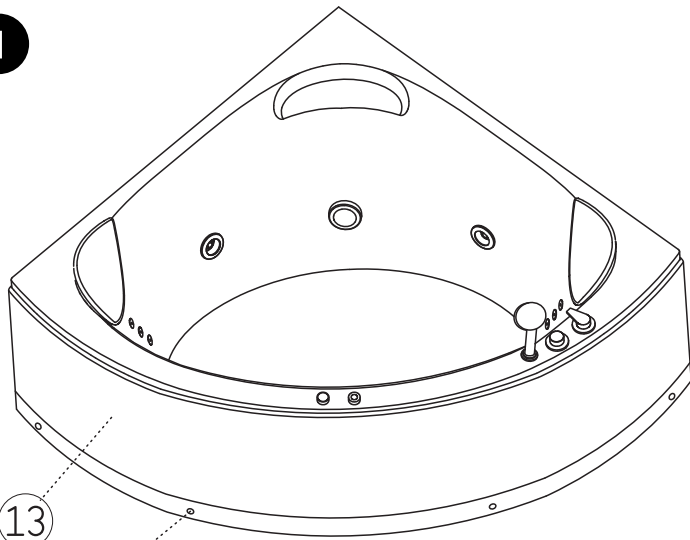
Säkerhetsanvisningar.

34. Barn skall inte bada ensamma eller utan tillsyn i ett bubbelbadkar.
35. Personer med hjärtbesvär, högt eller lågt blodtryck och gravida bör rådfråga läkare innan de använder bubbelbadkaret.
36. Vattnet som fylls i badkaret får inte vara för varmt. Kontrollera vattentemperaturen innan du går in i badkaret så att du inte bränner dina fötter och ben.
37. När bubbelbadkaret är igång skall personer med långt hår inte sänka huvudet ner under vattnet vid utsugsilen. Bild (1, punkt 11)

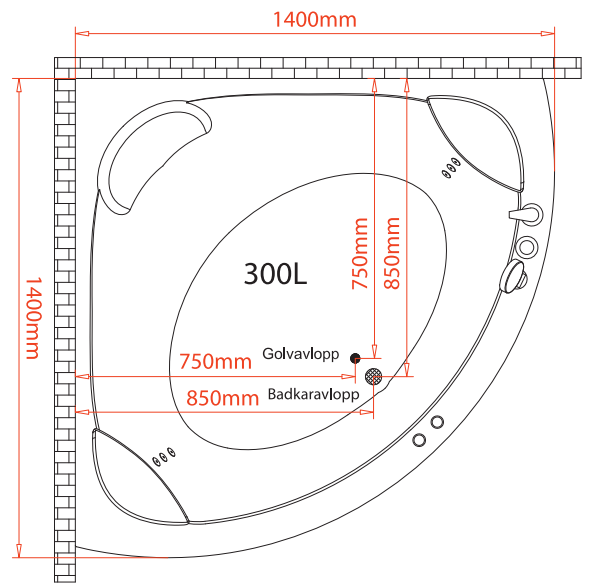
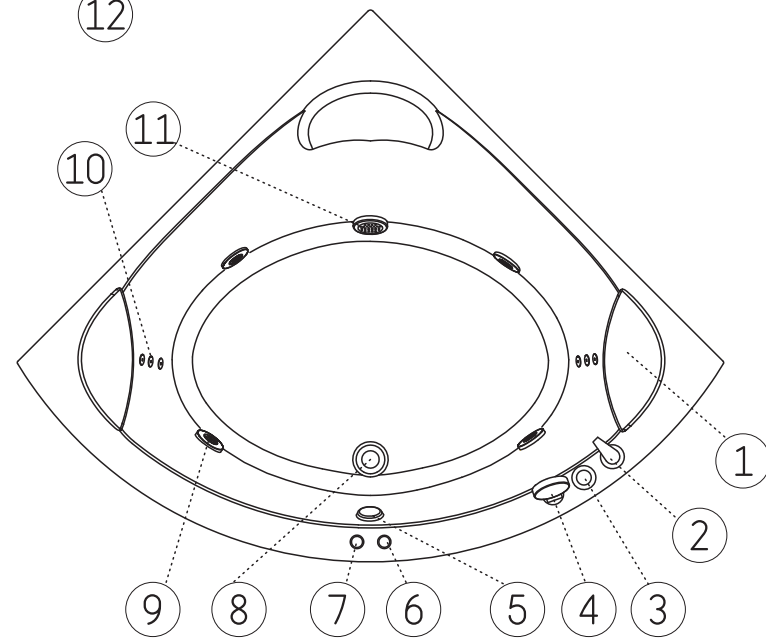
Felsökning

38. Om massagebadkaret inte fungerar, använd tabellen för felsökning och åtgärder. Kontakta återförsäljaren om orsaken till felet inte kan hittas eller om felet är omöjligt att åtgärda. Ritning (9).

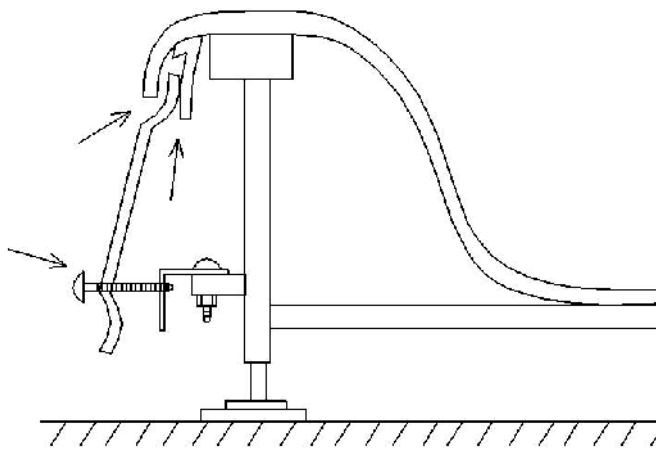
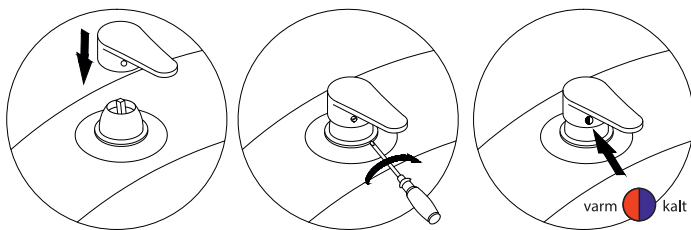
1



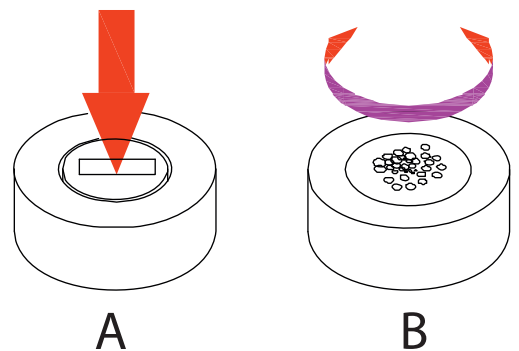
- 1. Badkudde
- 2. Blandare
- 3. Funktionsväljare
- 4. Handdusch
- 5. Bräddavlopp
- 6. Vattenmassage on/off
- 7. Massage justering
- 8. Bottenventil
- 9. Maxi-jet
- 10. Micro-jet
- 11. Vatteninsug / Pumpfilter
- 12. Skruvar med lock
- 13. Frontpanel



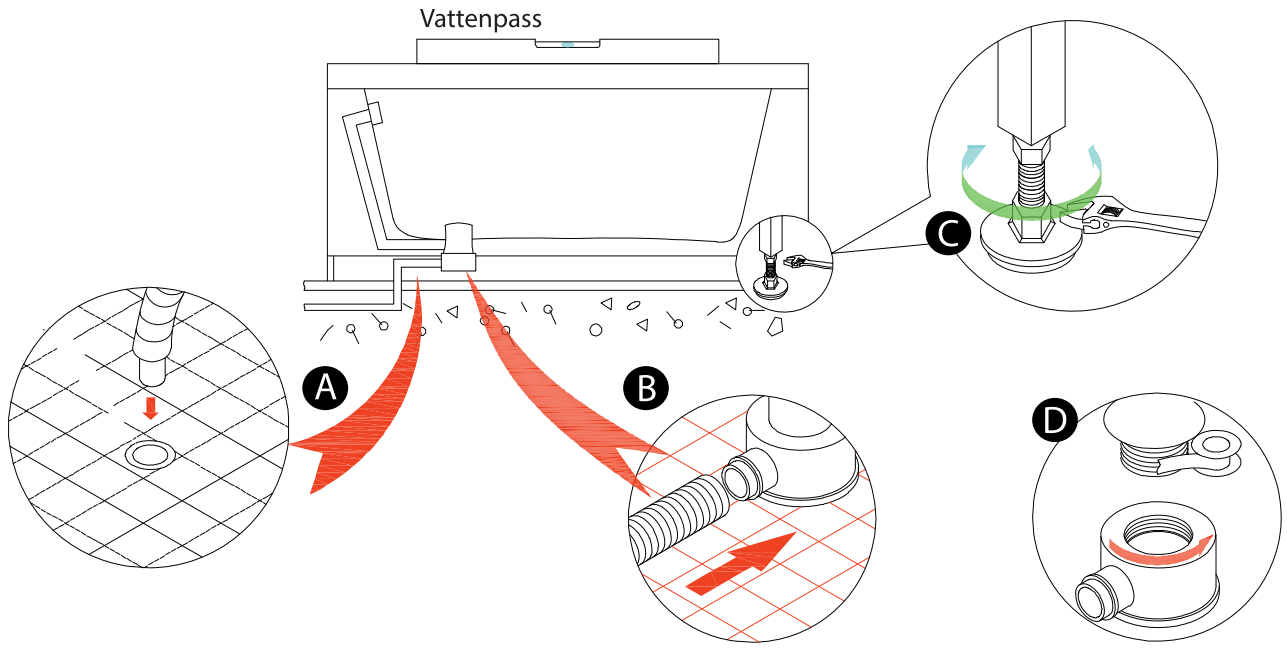
2



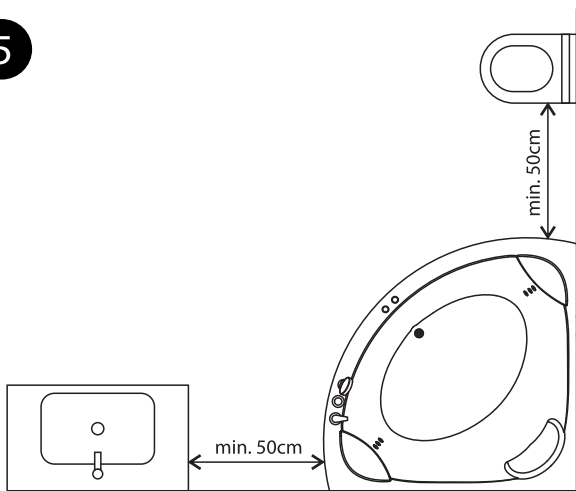
3



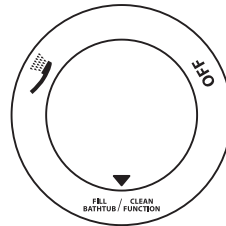
4



5



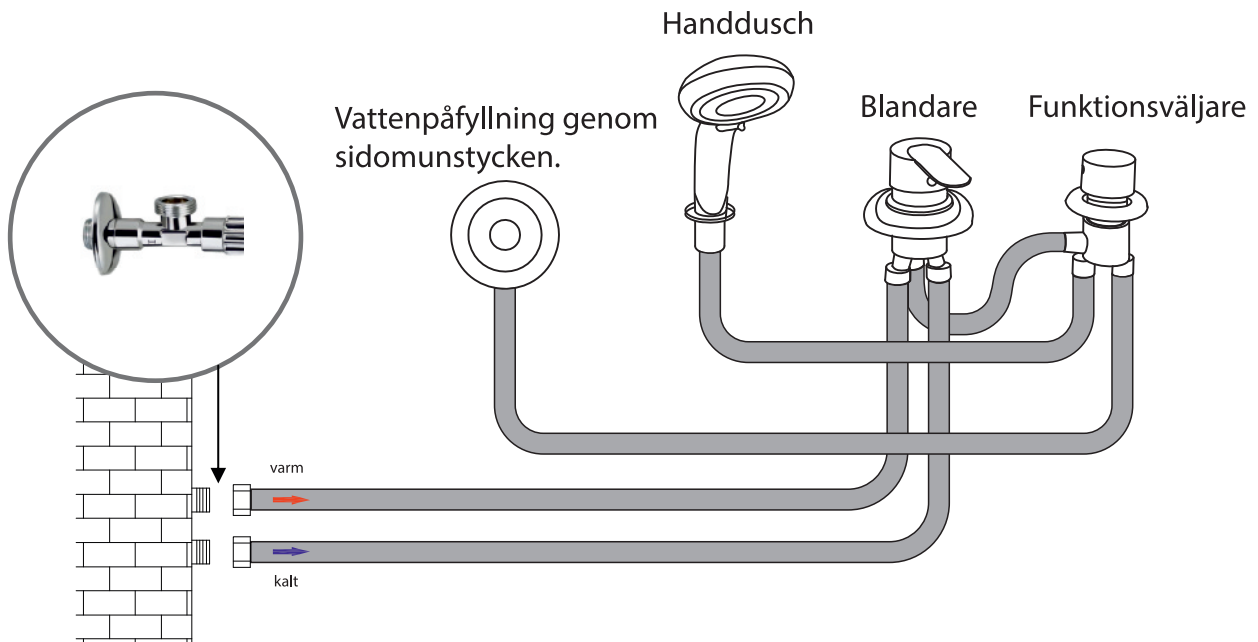
6



7

	Volt	Hz	Watt	Min. säkring
Vattenpump	AC220/230V	50Hz	750W	4 amp.

8



FELSÖKNING**1. Vatten läcker direkt under pumpen.**

- Pumpen har varit på utan vatten och pumpdelarna har brunnit ner av värme och blivit otäta.
- Ny pump kan köpas hos Bath Deluxe eller den gamla kan renoveras.

2. Vatten läcker från pumpens påmonterade lock.

- Packningen är uttorkad.
- Locket är sprucket.
- Skruvarna på locket är inte korsspända som på ett bilhjul. Om locket liknas vid en klocka, skall skruven klockan 12 skruvas i först och därefter skruven klockan 6, klockan 3 och klockan 9 osv. Detta är viktigt!
- Beställ ny packning och nytt lock.

3. Pumpen fungerar inte.

- Säkringarna har gått. Kontrollera säkringarna på badkaret och kontrollera säkringar i din elektrisk installation.
- Kontrollera att luftslangen från pumpen, till pneumatiska knappen, inte har fallit ut. Sätt i luftslangen i pump och kontroll-knappen.
- Kontrollera strömtillförseln, att spänning är 220/230 volt och installationen drar nog Amp
- Ring till servicemannen.

4. Pumpen ger ett konstigt ljud.

- Pumpen kan ha sugit in hår och annat.
- Kontrollera insugsfiltret i badkaret genom att avmontera det.
- Stoppa pumpen och ta av pumplocket. Ta bort hår och annat från pump-hjul, kom ihåg korsspänningen när locket skruvas på igen.

5. Vatten droppar under badkarets avlopp.

- Avtappningspluggen och sifonen är inte hopskruvade ordentligt. Teflontejp har inte använts (4d).
- Vrid av sifonen, det plaststycke där avloppsslangen är monterad. Använd rikligt med teflontejp eller oljafett/tagel i sifonens svetsning och vrid sifonen tillbaka i avtappningspluggen.

6. Vatten droppar på baksidan av massagemunstycken.

- Vattenmunstyckena är inte monterade korrekt.
- Ring till servicemannen.

7. Vattenkranen droppar.

- Den keramiska insatsen är smutsig och måste bytas.
- Beställ en ny keramisk insats. www.bathdeluxe.com

8. Vatten droppar under vattenkranen.

- Kontrollera om kall- och varmvattenanslutningen till badkaret är utfört korrekt med teflontejp eller oljafett och tagel.
- Kontrollera om packningen inte är uttorkad, byt den.
- Dra åt både kall- och varmvattenmutter och kontrollera om rörskarvarna är åtdragna.

9. Badkaret har repats och förlorat den glansiga ytan.

- Aggressiva rengöringsmedel, skurpulver eller hård svamp har skadat ytan.
- Använd bilvax för att polera igen ytan.

10. De förkromade delarna ser rostiga ut.

- Kalk har hopat sig och rost har börjat verka.
- Aggressiva rengöringsmedel, skurpulver eller hård svamp har skadat ytan.
- Använd avkalkningsmedel, ättika eller citronsyra regelbundet.

11. Bubbelbadkaret står inte riktigt på golvet.

- En av fötterna är kortare än de andra.
- Justera stödskruvorna och använd ett vattenpass för att göra badkaret står vågrätt och stabilt.