

MONTERINGSANVISNING

Bender Megaloc



Megaloc - visar alltid sin vackraste sida

Bender Megaloc, en fristående mur som alltid visar sig från sin vackraste sida, till lika stor glädje för dig själv som dina grannar eller förbipasserande beundrare. Lika enkel att bygga som vacker att se på.

MONTERINGSANVISNING

Megaloc

Art nr 2520..



Bender Megaloc, en fristående mur som alltid visar sig från sin vackraste sida, till lika stor glädje för dig själv som dina grannar eller förbipasserande beundrare. Lika enkel att bygga som vacker att se på. Tack vare en sinnrik konstruktion som låser blocken i varandra bygger du enkelt en stabil mur, i de allra flesta fall helt utan att gjuta och mura. Megaloc är en fristående mur som levereras med klippt granitliknande yta på båda sidor.

Komplettera med Bender Megatäck samt Bender Stolpelement och muren är fulländad. Monteringsanvisning se rekommendationer för olika höjder på sid 3-5.

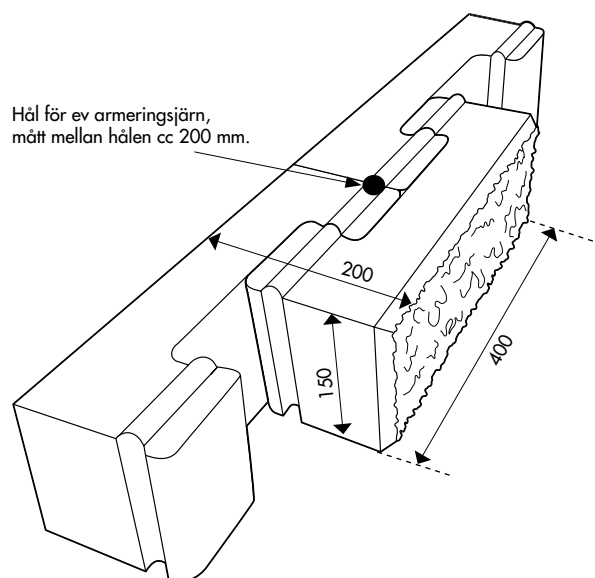
Megaloc som stödmur

Du kan vid låga nivåskillnader, max 30 cm, bygga Megaloc som stödmur och vidare som fristående mur. Megaloc har samma utseende som Megawall. Därför kan man börja med en högre stödmur av Megawall och avsluta den med en lägre dubbelsidig Megaloc, som limmas på Megawall toppsten. Se då också monteringsanvisning för Megawall.

OBS! Följande beskrivningar gäller för fasta grundläggningsförhållanden, men är endast vägledande och ytterligare tekniska hänsyn kan behövas tas till geologiska variationer i tomt- och markförhållanden. Benders information är kostnadsfri och ska inte uppfattas som en detaljerad konstruktionsritning, men är ändå till stor hjälp vid byggnationen.



Megaloc Rakhuggen
Längd 400 mm x Höjd 150 mm



Bredd färdig mur 200 mm

MONTERINGSANVISNING

Megaloc

Art nr 2520..



Anvisning för murar högst 4 skift ovan mark

Gräv ur en ca 40 cm djup och 60 cm bred ränna till murens grundläggning. Lägg i en fiberduk. Fyll på med ett ca 17 cm tjockt bärlager av bergkross 0-32 mm eller liknande. Komprimera väl med hjälp av markvibrator. Avjämna med stenflis eller stensmjöl ca 3 cm tjockt att sätta betongplattorna i. Kontrollera med vattenpass och rätskiva att plattorna ligger horisontellt och stadigt.

Börja med att limma första murskiftet inklusive stolpelementet på betongplattan. Till halvsten delas ett antal block med kaprandell. Var noga med att använda skydd, se bild 4. Första skiftets ovasida skall nu ligga i marknivå, se bild 1. Fyll på båda sidor om muren med makadam, stensmjöl, jord eller liknande, beroende på om man önskar gräs, plantering eller stensättning närmast muren. Grundsättningen för muren är nu klar.

Fortsätt med att försiktigt stapla och eventuellt limma en del av blocken med lite lim till önskad höjd, högst 4 skift ovan mark med denna grundsättning. Stolpelementen bör byggas minst 1 skift högre än muren. Avsluta med att noggrant limma Bender Megatäck på muren och Bender Stolptopp på stolpelementen. För att avsluta Megalocmuren utan stolpelement kan Megaloc slutsten användas. För att bygga 90° hörn utan stolpelement kan Megaloc hörnsten användas, se bild 2 och 3.

Använd Benders PU-lim eller liknande vid limning.

För högre murar se monteringsanvisning för 5-10 skift och 11-15 skift ovan mark.

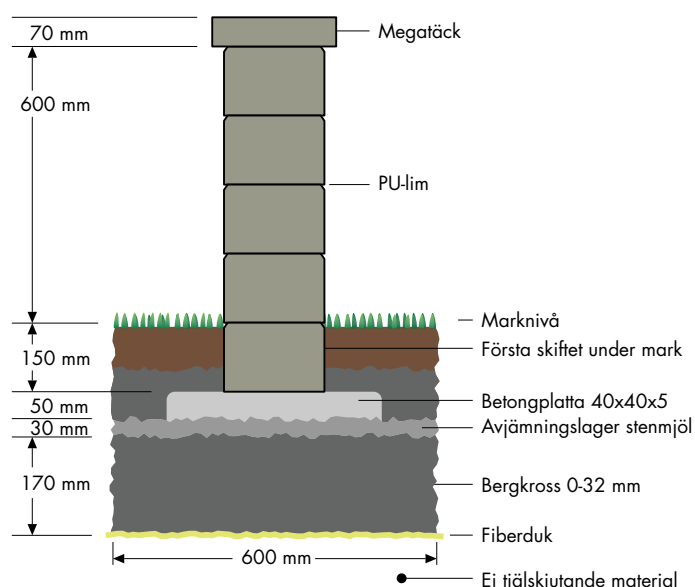


Bild 1. Sektionsritning Megaloc, 4 skift ovan mark.

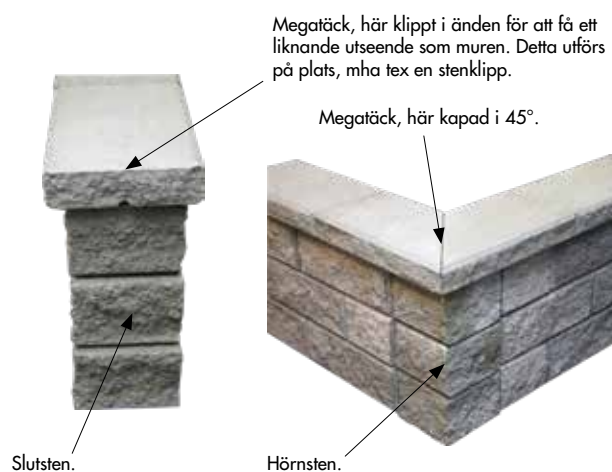


Bild 2. Megaloc slutsten.

Bild 3. Megaloc 90° hörnsten.

Bild 4.
OBS! Vid kapning av sten ska skyddsglasögon, hörselskydd och andningsskydd användas.



MONTERINGSANVISNING

Megaloc

Art nr 2520..



Anvisning för murar högst 10 skift ovan mark

Gräv ur en ca 35 cm djup och 80 cm bred ränna till murens grundläggning. Lägg i en fiberduk. Fyll på med ett ca 20 cm tjockt lager makadam 16-32 mm eller liknande. Komprimera väl med hjälp av markvibrator. Väg av noggrant och gjut en plan grundsula av betong, 15 cm tjock och 60 cm bred (betongkvalitet K25). Armera med 2 st 10 mm armeringsjärn, se bild 1. Låt grundsulan härda några dagar.

Märk ut där vertikal armering skall placeras. Använd Megaloc-blocken som mall. Borrning i grundsulan ska med denna murhöjd ske på cc 1000 mm mellan hålen. Borrdjup ca 120 mm Ø 14 mm. Fyll med ankarmassa. Tryck ned armeringsjärnet Ø 10 mm i hålen. Längden på armeringsjärnet bestäms av höjden på muren. Använd expanderbruk för att gjuta fast armeringen.

Limma noggrant fast första murskiftet inklusive stolpelementet på betongsulan. Fortsätt med att försiktigt stapla och eventuellt limma en del av blocken med lite lim till önskad höjd. Fyll på med expanderbruk runt armeringsjärnen efter varje skift. Kontrollera då och då med vattenpass att blocken ligger horisontellt. Till halvsten delas önskat antal block med kapronde. Var noga med att använda skydd, se bild 2.

Avsluta med att noggrant limma Bender Megatäck på muren och Bender Stolptopp på stolpelementen.

För lägre murar se monteringsanvisning 1-4 skift ovan mark och för högre murar se monteringsanvisning för 11-15 skift ovan mark.

Använd Benders betonglim eller liknande vid limning.

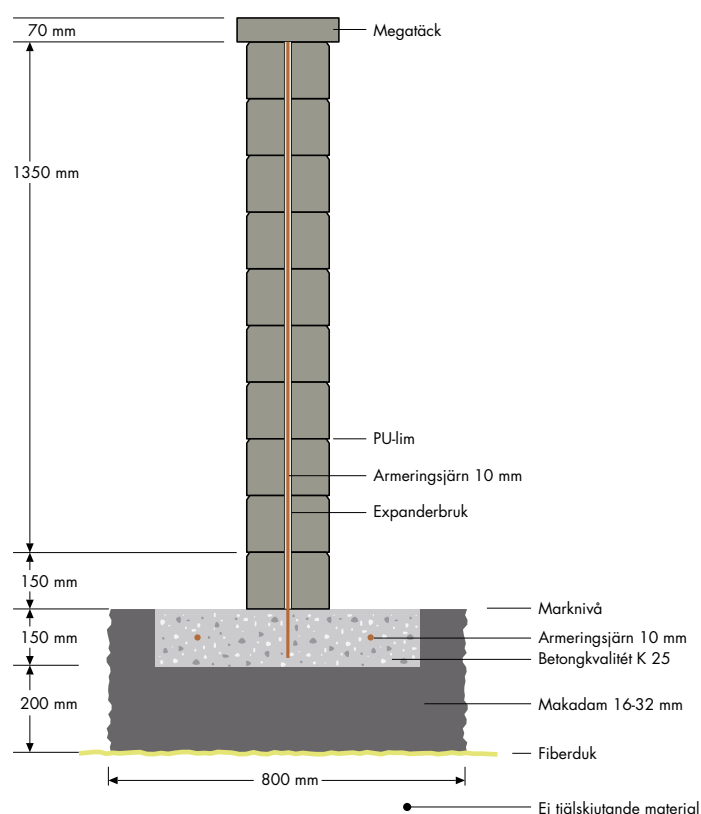
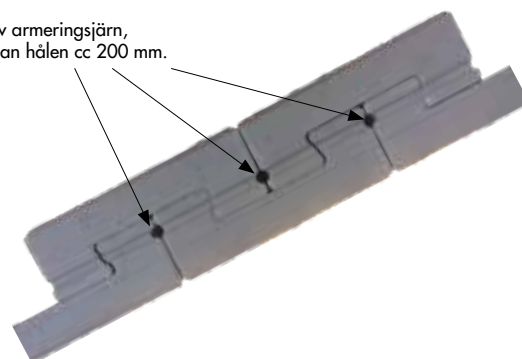


Bild 1. Sektionsritning Megaloc, högst 10 skift ovan mark.

Bild 2.
OBS! Vid kapning av sten ska skyddsglasögon, hörselskydd och andnisskydd användas.



Hål för ev armeringsjärn,
mått mellan hålen cc 200 mm.



MONTERINGSANVISNING

Megaloc

Art nr 2520..



Anvisning för murar högst 15 skift ovan mark

Gräv ur en ca 40 cm djup och 100 cm bred ränna till murens grundläggning. Lägg i en fiberduk. Fyll på med ett ca 20 cm tjockt lager makadam 16-32 mm eller liknande. Komprimera väl med hjälp av markvibrator. Väg av noggrant och gjut en plan grundsula av betong, 20 cm tjock och 80 cm bred (betongkvalitet K25). Armera med 4 st 10 mm armeringsjärn, se bild 1. Låt grundsulan härda några dagar.

Märk ut där vertikal armering skall placeras. Använd Megaloc-blocken som mall. Borrning i grundsulan skall med denna murhöjd ske på cc 600 mm mellan hålen. Borrdjup ca 150 mm Ø 14 mm. Fyll med ankarmassa. Tryck ned armeringsjärnet Ø 10 mm i hålen. Längden på armeringsjärnet bestäms av höjden på muren. Använd expanderbruk för att gjuta fast armeringen.

Limma noggrant fast första murskiftet inklusive stolpelementet på betongsulan. Fortsätt med att försiktigt stapla och eventuellt limma en del av blocken med lite lim till önskad höjd. Kontrollera då och då med vattenpass att blocken ligger horisontellt. Till halvsten delas ett antal block med kaprondell. Var noga med att använda skydd, se bild 2.

Bygg vidare till önskad höjd. Fyll på med expanderbruk runt armeringsjärnen efter varje skift. Kapa armeringsjärnet jäms med översta skiftet.

Avsluta med att noggrant limma Bender Megatäck på muren och Bender Toppsten på stolpelementen. För lägre murar se monteringsanvisning 1-4 skift ovan mark och monteringsanvisning för 5-10 skift ovan mark.

Använd Benders betonglim eller liknande vid limning.

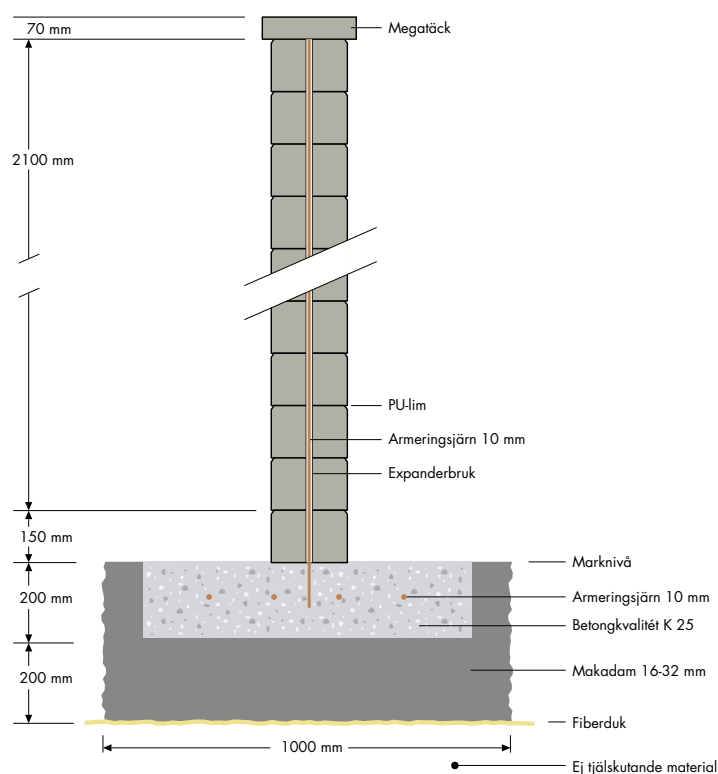


Bild 1. Sektionsritning Megaloc, högst 15 skift ovan mark.

Bild 2.
OBS! Vid kapning av sten ska skyddsglasögon, hörselskydd och andnisskydd användas.



Hål för ev armeringsjärn,
mått mellan hålen cc 200 mm.

