

HARVIA THE WALL

HSW800400

Exklusiva The Wall tar bara lite plats i bastun fastän aggregatets effekt är upp till 9 kW. Vid tillverkningen av aggregatet har man framför allt fokuserat på det praktiska. Allt detta i den kompakta och exklusiva The Wall.

Fördelar

- Kompakt, stilfullt och tillförlitligt bastuaggregat för medelstora basturum
- Det platsbesparande aggregatet passar i många olika bastur
- Upplysta kopplingar
- Möjlighet att välja installation i vänster och höger riktning
- Möjlighet att integrera bastuaggregatet i bastulaven



Funktioner

Huvudmaterial : Stål

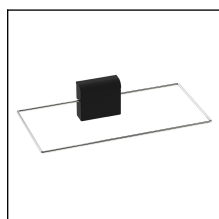
H x B x D : 700.0 x 430.0 x 260.0 mm

Nettovikt (kg) : 13.6

Installationsobjekt : Vägg

ID	GTIN	Effekt (kW)	Bastuns storlek min - max m ³
HSW800400	6410082660278	8 kW	7.0-12.0

Relaterade produkter



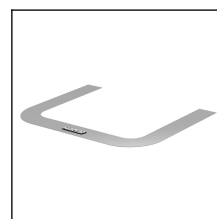
SFE-220400



HSW5



HSW5L



HSW1



HSW5



Reservdelar

Produkt	ID	St
Värmeelement - Wall 2670 W / 230 V	Y10-0014	3
Seinäteline Wall E/Combi	ZWA-058	
Värmelement stöd The Wall	ZWA-007	1
	ZWA-023	1
	ZWA-009	1
Timerratt, The Wall	ZWA-011	1
Axel genomföring The Wall	ZWA-022	1
	ZWA-074	1
	ZWA-083	
	SPZWA-061	
Värmelement stöd The Wall	SPZWA-007	
	SPZWA-023	
Axel genomföring The Wall	SPZWA-022	
Axel, lång, The Wall	SPZWA-016	
Vred för timer SW45 60 80	SPZWA-011	
Värmeelement - Wall 2670 W / 230 V	SPY10-0014	3

Tekniska detaljer

Tekniska data	Typ/attribut	HSW800400
	Färg	Rostfritt stål
	Uteffekt max.	8 kW
	Stenstorlekar	Ø5-10 cm
	Stenmängd (kg)	20
Mått	Produktens bredd (mm)	430
	Produktens höjd (mm)	700
	Produktens djup (mm)	260
	Nettovikt (kg)	13.6
	Bruttovikt	15.3
	Försäljningsförpackningens bredd	460
	Försäljningsförpackningens höjd	630
	Försäljningsförpackningens djup	265
Säkerhet och monteringsmått	Säkerhetsavstånd till framsidan (obrännbart material)	30
	Säkerhetsavstånd till framsidan (brännbart material)	30
	Säkerhetsavstånd till högra sidan (brännbart material)	70
	Säkerhetsavstånd till högra sidan obrännbart material	70
	Säkerhetsavstånd till vänstra sidan (brännbart material)	70
	Säkerhetsavstånd till vänstra sidan obrännbart material	70
	Säkerhetsavstånd till sidan (obrännbart material)	70
	Säkerhetsavstånd till sidan (brännbart material)	70
	Säkerhetsavstånd till taket	1200
	Rummets min. höjd (beror på anslutningar och därför från utgång, stjärna/delta)	1900
	Installationsöppningens höjd	1900
	Installationsöppningens bredd	570
	Installationsöppningens djup	290

DATABLAD

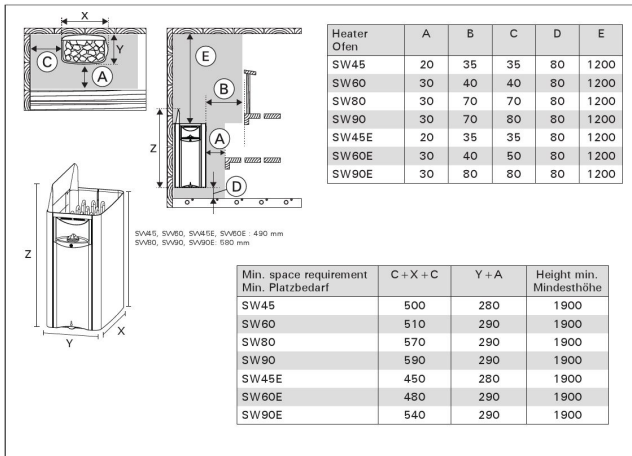
HARVIA ELEKTRISKA VÄRMEAGGREGAT



HARVIA

Sauna & Spa

Tekniska bilder



Minimum safety distances (all measurements in millimeters)

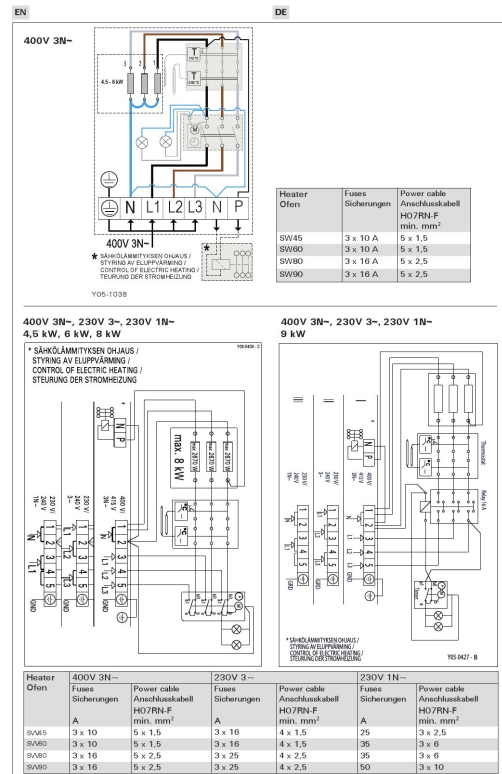


Figure 11a. Electrical connections (SW45, SW60, SW80, SW90)
Abbildung 11a. Anschlussplan (SW45, SW60, SW80, SW90)