

Siljan/Fryken

Drift- och monteringsanvisning

Drifts- og installasjonsanvisning

Drifts- og monteringsvejledning

Asennus- ja huolto-ohje

Installation and maintenance instruction

Betriebs- und Installationsanleitung

Installatie- en onderhoudsgids

Installation et notice de montage

Инструкция по установке и обслуживанию

中文



Siljan/Fryken

Drift- och monteringsanvisning
Drifts- og installasjonsanvisning
Drifts- og monteringsvejledning
Asennus- ja huolto-ohje
Installation and maintenance instruction
Betriebs- und Installationsanleitung
Installatie- en onderhoudsgids
Installation et notice de montage
Инструкция по установке и обслуживанию
中文

Svenska	4
Norsk	5
Dansk.....	6
Suomeksi	7
English	8
Deutsch	9
Nederlands	10
Francais	11
Русский	12
中文.....	13



Accepterad
monteringsanvisning
2016:1

SE - Innehåll

Allmänt	14
Installation	14
Vid risk för frost	14
Rengöring.....	14
Smörjning.....	14
Tätthetskontroll	14
Återvinning	14
Ettgrepps köksblandare	19
Teknisk information.....	19
Montering	20
Diskmaskin.....	22
Självstängande handdusch	22
Svängbar pip	23
Eco Plus	24
Kallstart	24
Temperaturbegränsning	25
Flödesbegränsning.....	26
Rengöring av strålsamlare	26
Kallt till varmt vatten för diskmaskin.....	27
Byte av ettgreppsinsats.....	28
Byte av insats diskmaskin	29
Byte av o-ringar.....	29
Byte av tätningssringar.....	30
Svängbar pip	31
Reservdelar	32
Ettgrepps tvättställsblandare	34
Teknisk information.....	34
Montering	36
Temperaturbegränsning	37
Flödesbegränsning	38
Byte av ettgreppsinsats.....	38
Byte av tätningssringar.....	39
Svängbar/spärrad pip	40
Reservdelar	41
Kar- och duschblandare	43
Teknisk information.....	43
Montering	44
Återströmningsskydd.....	44
Montering av badkarspip	45
Funksjon omkastare.....	45
Temperaturbegränsning	46
Flödesbegränsning	47
Rengöring av strålsamlare	48
Rengöring av inloppssilar.....	48
Byte av termostatinsats	49
Byte av överstycke	50
Reservdelar	51
Montering Tillbehör	52
Felsökning	53

NO - Innhold

Generelt	14
Installasjon.....	14
Ved frostfare.....	14
Rengjøring.....	14
Smøring.....	14
Tetthetskontroll	14
Gjenvinning.....	14
Ettgrepps kjøkkenbatterier	19
Tekniske data	19
Montering	20
Oppvaskmaskin.....	22
Selvstengende hånddusj	22
Svingbar tut	23
Eco Plus	24
Kaldstart.....	24
Temperaturbegrensning	25
Strømningsbegrensning	26
Rengjøring av strålesamler	26
Kaldt til varmt vann for oppvaskmaskin	27
Byte av ettgreppsinnsett	28
Byte av innsett oppvaskmaskin	29
Bytt o-ringer	29
Byte av tetningsringer.....	30
Svingbar tut.....	31
Reservvedeler	32
Ettgrepps servantbatterier	34
Tekniske data	34
Montering	36
Temperaturbegrensning	37
Strømningsbegrensning	38
Byte av ettgreppsinnsett	38
Byte av tetningsringer.....	39
Svingbar/fast tut	40
Reservvedeler	41
Badekar- og dusjbatterier	43
Tekniske data	43
Montering	44
Montering av badekartut	45
Funksjon omkaster	45
Temperaturbegrensning	46
Strømningsbegrensning	47
Rengjøring av strålesamler	48
Rengjøring av innløpssiler.....	48
Byte av termostatinnsett	49
Byte av overstykke	50
Reservvedeler	51
Montering Tillbehør	52
Feilsøking	54

DK - Indhold

Generelt	15
Montering	15
Ved risiko for frost	15
Rengøring	15
Smøring	15
Tæthedskontrol	15
Genanvendelse	15
Etgrebs blandingsbatteri til køkkenvaske	19
Tekniske specifikationer	19
Montering	20
Opvaskemaskine	22
Selvlukkende håndbruser	22
Svingbar tud	23
Eco Plus	24
Koldstart	24
Temperaturbegrænser	25
Flowbegrænser	26
Rengøring af strålesamler	26
Koldt til varmt vand til opvaskemaskine	27
Udskiftning af indsats til etgrebs blandingsbatteri	28
Udskiftning af indsats til opvaskemaskine	29
Udskift O-ringe	29
Udskiftning af tætningsringe	30
Svingbar tud	31
Reserve dele	32
Etgrebs blandingsbatteri til håndvask	34
Tekniske specifikationer	34
Montering	36
Temperaturbegrænser	37
Flowbegrænser	38
Udskiftning af indsats til etgrebs blandingsbatteri	38
Udskiftning af tætningsringe	39
Svingbar/fast tud	40
Reserve dele	41
Blandingsbatteri til badekar og brusekabine	43
Tekniske specifikationer	43
Montering	44
Montering af tud til badekar	45
Funktionsomskifter	45
Temperaturbegrænser	46
Flowbegrænser	47
Rengøring af strålesamler	48
Rengøring af indløbssti	48
Udskiftning af termostatindsats	49
Udskiftning af overstykke	50
Reserve dele	51
Montering Tilbehør	52
Fejlfinding	55

FI - Sisältö

Yleistä	15
Asennus	15
Jäätymisvaara:	15
Puhdistus	15
Voitelu	15
Tiivistystarkastus	15
Kierrätys	15
Yksiotekniikka	19
Tekniset tiedot	19
Asennus	20
Astianpesukone	22
Itsesulkeutuva käsisuihku	22
Kääntyvä juoksuputki	23
Eco Plus	24
Kylmäkäynnistys	24
Lämpötilan rajoitus	25
Virtaaman rajoitus	26
Poresuuttimen puhdistus	26
Astianpesukoneen kylmän tuloveden vaihto lämpimäksi	27
Yksiotekniikan osan vaihto	28
Pesukonesäätöosan vaihto	29
O-renkaiden vaihto	29
Tiivistysrenkaiden vaihto	30
Kääntyvä juoksuputki	31
Varaosat	32
Yksiotekniikka	34
Tekniset tiedot	34
Asennus	36
Lämpötilan rajoitus	37
Virtaaman rajoitus	38
Yksiotekniikan osan vaihto	38
Tiivistysrenkaiden vaihto	39
Kääntyvä/kiinteä juoksuputki	40
Varaosat	41
Amme- ja suihkuhana	43
Tekniset tiedot	43
Asennus	44
Kylpyammejuoksuputken asennus	45
Vaihtimen toiminta	45
Lämpötilan rajoitus	46
Virtaaman rajoitus	47
Poresuuttimen puhdistus	48
Tulovesisihtien puhdistus	48
Termostaattiosan vaihto	49
Käyttöventtiilin vaihto	50
Varaosat	51
Asennus Lisätarvikkeet	52
Vianetsintä	56

EN - Contents

General	16
Installation	16
Where there is a risk for frost	16
Cleaning	16
Lubrication	16
Leak check.....	16
Recycling.....	16
Single lever kitchen mixers	19
Technical information.....	19
Fitting	20
Dishwasher.....	22
Self-closing hand spray	22
Swivel spout	23
Eco Plus	24
Cold start	24
Temperature limiter	25
Flow limiter	26
Cleaning the aerator	26
Cold to hot inlet water for dishwashers.....	27
Cartridge replacement.....	28
Cartridge replacement dishwasher.....	29
Replace O-rings	29
Replacement of sealing rings.....	30
Swivel spout.....	31
Spare parts	32
Single lever bath and shower mixers	34
Technical information.....	34
Fitting	36
Temperature limiter	37
Flow limiter	38
Cartridge replacement.....	38
Replacement of sealing rings.....	39
Swivel/fixed spout	40
Spare parts	41
Bath and shower mixers	43
Technical information.....	43
Fitting	44
Spout assembly.....	45
Function diverter.....	45
Temperature limiter	46
Flow limiter	47
Cleaning the aerator	48
Cleaning the inlet strainers.....	48
Thermostat cartridge replacement	49
Head piece replacement	50
Spare parts	51
Fitting Accessories	52
Troubleshooting	57

DE - Inhalt

Allgemein	16
Installation	16
Bei Frostgefahr	16
Reinigung	16
Schmierien	16
Dichtheitskontrolle	16
Recycling.....	16
Einhebel-Küchenmischer	19
Technische Daten.....	19
Montage	20
Spülmaschine.....	22
Selbstschliessende Handdusche.....	22
Schwenkbare Düse	23
Eco Plus	24
Kaltstart.....	24
Temperaturbegrenzung	25
Durchflussbegrenzung.....	26
Reinigung des Strahlreglers.....	26
Kaltes bis warmes Wasser für Spülmaschine	27
Austausch des Eingriffseinsatzes	28
Austausch des Spülmaschineneinsatzes.....	29
Erneuern Sie die O-Ringe	29
Austausch der Dichtungsringe.....	30
Schwenkbare Düse	31
Ersatzteile.....	32
Einhebels-Waschtischmischer	34
Technische Daten	34
Montage	36
Temperaturbegrenzung	37
Durchflussbegrenzung.....	38
Austausch des Eingriffseinsatzes	38
Austausch der Dichtungsringe.....	39
Schwenkbar/fest Auslauf.....	40
Ersatzteile.....	41
Wannen- und Duschenmischer	43
Technische Daten	43
Montage	44
Montage mit Badewannendüse.....	45
Funktion Umschalter.....	45
Temperaturbegrenzung	46
Durchflussbegrenzung.....	47
Reinigung des Strahlreglers.....	48
Reinigung der Einlasssiebe.....	48
Austausch des Thermostateinsatzes	49
Austausch des Oberstücks	50
Ersatzteile.....	51
Montage Zubehör	52
Fehlersuche	58

NL - Inhoud

Algemeen	17
Installatie	17
Bij kans op vorst.....	17
Reinigen	17
Smeren.....	17
Lekkagecontrole.....	17
Recycling.....	17
Eengreeps keukenmengkraan	19
Technische informatie.....	19
Montage.....	20
Vaatwasser.....	22
Zelfsluitende handdouche	22
Draaibare kop.....	23
Eco Plus	24
Koude start.....	24
Temperatuurbegrenzing	25
Stroombegrenzing.....	26
Schoonmaken perlator	26
Koud naar warm water voor vaatwasser.....	27
Vervanging eengreepscartouche.....	28
Vervanging cartouche vaatwasser.....	29
Vervangen van O-ringen.....	29
Vervanging afdichtingsringen.....	30
Draaibare kop.....	31
Reserveonderdelen	32
Eengreeps wastafelkraan	34
Technische informatie.....	34
Montage.....	36
Temperatuurbegrenzing	37
Stroombegrenzing.....	38
Vervanging eengreepscartouche.....	38
Vervanging afdichtingsringen.....	39
Draaibaar/vaste uitloop.....	40
Reserveonderdelen	41
Bad- en douchemengkraan	43
Technische informatie.....	43
Montage.....	44
Montage baduitloop	45
Montage baduitloop	45
Temperatuurbegrenzing	46
Stroombegrenzing.....	47
Schoonmaken perlator	48
Schoonmaken zeefjes	48
Vervanging thermostaatcartouche.....	49
Vervanging bovendeel	50
Reserveonderdelen	51
Montage Accessoires	52
Problemen oplossen	59

FR - Sommaire

Présentation générale	17
Installation	17
En cas de risque de gel	17
Nettoyage	17
Lubrification	17
Contrôle d'étanchéité	17
Recyclage	17
Mitigeur d'évier à commande unique	19
Informations techniques	19
Montage.....	20
Lave-vaisselle	22
Douchette à fermeture automatique	22
Bec orientable	23
Eco Plus	24
Démarrage à froid.....	24
Limiteur de température	25
Limiteur de débit.....	26
Nettoyage du brise-jet	26
Eau froide à chaude pour lave-vaisselle.....	27
Remplacement de la cartouche.....	28
Remplacement de la cartouche lave-vaisselle	29
Remplacement des joints toriques	29
Remplacement des bagues d'étanchéité.....	30
Bec orientable	31
Pièces de rechange.....	32
Mitigeur lavabo à commande unique	34
Informations techniques	34
Montage.....	36
Limiteur de température	37
Limiteur de débit.....	38
Remplacement de la cartouche.....	38
Remplacement des bagues d'étanchéité.....	39
Pièces de rechange.....	41
Mitigeur baignoire et douche	43
Informations techniques	43
Montage.....	44
Montage du bec pour baignoire	45
Inverseur de fonction.....	45
Limiteur de température	46
Limiteur de débit.....	47
Nettoyage du brise-jet	48
Nettoyage des crépines d'admission.....	48
Remplacement du thermostat	49
Remplacement de la tête thermostatique.....	50
Pièces de rechange.....	51
Montage Accessoires	52
Recherche de défauts	60

RU Содержание

Общие сведения	18
Установка	18
В случае риска замерзания воды.....	18
Очистка.....	18
Смазка	18
Проверка герметичности.....	18
Утилизация.....	18
Однорычажный кухонный смеситель	19
Техническая информация.....	19
Монтаж.....	20
Посудомоечная машина	22
Душевая насадка с автоматическим закрыванием.....	22
Поворотный излив	23
Eco Plus	24
Холодный запуск	24
Ограничитель температуры	25
Ограничитель потока.....	26
Очистка аэратора.....	26
Блок переключение воды с холодной на горячую для посудомоечной машины	27
Замена картриджа в однорычажном смесителе.....	28
Замена картриджа для посудомоечной машины.....	29
Заменить уплотнительные кольца.....	29
Замена уплотнительных колец.....	30
Поворотный излив	31
Запасные части.....	32
Однорычажный смеситель с шлангом для ополаскивания.....	34
Техническая информация.....	34
Монтаж.....	36
Ограничитель температуры	37
Ограничитель потока.....	38
Замена картриджа в однорычажном смесителе	38
Замена уплотнительных колец.....	39
Запасные части.....	41
Смеситель для ванной/душевой	43
Техническая информация.....	43
Монтаж.....	44
Монтаж излива для душевого смесителя	45
Принцип работы излива	45
Ограничитель температуры	46
Ограничитель потока.....	47
Очистка аэратора.....	48
Очистка входных фильтров	48
Замена термостатического картриджа	49
Замена блока регулировки	50
Запасные части.....	51
Монтаж Аксессуары.....	52
Поиск и устранение неисправностей.....	61

中文目录

概述	18
安装	18
注意防止霜冻.....	18
清洗	18
润滑.....	18
密封检查	18
回收利用.....	18
单把手厨房冷热水混合龙头	19
技术资料.....	19
安装.....	20
洗碗机	22
自动关闭功能的手持花洒	22
出水嘴旋转角度	23
Eco Plus.....	24
冷启动	24
温度限制器	25
流量限制器	26
清洁喷头.....	26
可切换冷热水的洗碗机入水口	27
更换阀芯.....	28
更换用于洗碗机的阀芯	29
更换O型圈.....	29
更换密封圈	30
出水嘴旋转角度	31
零备件	32
单把手洗手池冷热水混合龙头	34
技术资料.....	34
安装.....	36
温度限制器	37
流量限制器	38
更换阀芯.....	38
更换密封圈	39
零备件	41
浴缸与淋浴冷热水混合龙头	43
技术资料.....	43
安装	44
安装出水嘴	45
分流器功能	45
温度限制器	46
流量限制器	47
清洁喷头.....	48
清洁进出水口过滤器	48
更换恒温器阀芯.....	49
带低管的厨房冷热水混合龙头	50
零备件	51
安装 附件	52
故障查询	62

SE

Allmänt

Installation

Installationen ska utföras enligt branschregler
Säker Vatteninstallation. Vi rekommenderar att du anlitar ett auktoriserat VVS-företag.

OBS! Vid ny rörinstallation måste rören renspolas innan blandaren monteras.

Vid inkoppling av blandare som är utrustade med Soft PEX®-anslutningsrör ska anslutningsstället vara fast fixerat med rörklammer. Se bilder under respektive produkt. Till Soft PEX®-anslutningsrör med slät anslutningsände behövs ingen stödhylsa. Soft PEX®-anslutningsrör med anslutningsmutter G 3/8” monteras mot koppling med plan ände.

Vid risk för frost

Om blandaren kommer att utsättas för yttre temperaturer lägre än 0 °C (t.ex. i uoppvarmda fritidshus) ska blandaren demonteras och förvaras i uppvärmt utrymme.

NO

Generelt

Installasjon

Vi anbefaler at du benytter et autorisert VVS-firma.
OBS! Ved ny rørinstallasjon må rørene spyles rene før blandedbatteriet monteres.

Ved tilkobling av blandedbatteri som er utstyrt med Soft PEX®-tilkoblingsrør, skal tilkoblingsstedet være festet med rørklammer. Se bilder under respektive produkt.

Til Soft PEX®-tilkoblingsrør med glatt tilkoblingsende er det ikke nødvendig å bruke støttehylse.

Ved frostfare

Hvis blandedbatteriet blir utsatt for temperaturer under 0 °C (f.eks. i uoppvarmede hytter), skal batteriet demonteres og oppbevares i et frostfritt rom.

Rengjøring

Overflatebehandlingen bevares best ved rengjøring med myk klut og mild såpeopløsning,

Rengöring

Ytbehandlingen bevaras bäst genom rengöring med mjuk trasa och mild tvållösning, eftersköjning med rent vatten och polering med torr trasa. Använd inte kalklösande, sura- eller slipande skurmedel. För att avlägsna kalkfläckar, blanda fyra delar ljummet vatten med en del 12% hushållsättika och tvätta blandaren med en mjuk trasa eller svamp. Skölj av med rent vatten.

Smörjning

Använd endast livsmedelsgodkänt silikonfett, t ex FMM 3799-0109.

Tätthetskontroll

Tätthetskontroll ska utföras efter installation.

Skador som orsakas till följd av spänningskorrosion som uppstår på grund av vattnets eller den omgivande miljöns beskaffenhet samt felaktig montering inkluderas inte i produktansvaret.

Återvinning

Uttjänta produkter kan återlämnas till FM Mattsson för återvinning.

etterskylling med rent vann og polering med tørr klut. Unngå bruk av kalkløsende, sure eller slipende skuremidler. Kalkflekker fjernes ved å blande 4 deler lunkent vann med 1 del 12 % husholdningseddik og vaske blandedbatteriet med en myk klut eller svamp. Skyll av med rent vann.

Smøring

Bruk bare silikonfett som er godkjent for næringsmidler, for eksempel FMM 3799-0109.

Tetthetskontroll

Tetthetskontroll skal utføres i henhold til gjeldende bransjeregler i de respektive land.

Skader forårsaket av spenningskorrosjon på grunn av vannets eller omgivelsenes beskaffenhet eller feilaktig montering er ikke med i produktansvaret.

Gjenvinning

Kasserte produkter kan leveres til FM Mattsson for gjenvinning.

DK

Generelt

Montering

Vi anbefaler, at du anvender en autoriseret VVS-installatør.

Bemærk! Ved montage af nye rør skal rørene skylles rene, inden blandingsbatteriet monteres.

Ved tilslutning af et blandingsbatteri, der er udstyret med Soft PEX®-monteringsrør, skal monteringsstedet være fastgjort med rørklemmer. Se billederne under det pågældende produkt. Støttemuffer er ikke nødvendige til Soft PEX®-monteringsrør med glat anlægsflade.

Ved risiko for frost

Hvis blandingsbatteriet udsættes for udvendige temperaturer på under 0 °C (f.eks. i uopvarmede fritidshuse), skal blandingsbatteriet afmonteres og opbevares i et opvarmet rum.

Rengøring

Overfladebehandlingen bevares bedst ved rengøring med en blød klud og en mild sæbeopløsning, hvorefter der skylles efter med rent vand og poleres med en tør klud. Anvend ikke

FI

Yleistä

Asennus

Suosittellemme asennuksen teettämistä valtuutetulla LVI-yrityksellä.
HUOM! Uudessa putkiasennuksessa täytyy putket huuhdella puhtaiksi ennen hanan asentamista.

Kytettäessä Soft PEX®-liitäntäputkella varustettu hanoja on liitäntäkohdan oltava kiinnitetty putkenkiinnittimellä. Katso kyseisen tuotteen kohdalla olevat kuvat.

Sileällä liitäntäpäällä varustettuun Soft PEX®-liitäntäputkeen ei tarvita tukiholkkia.

Jäätymisvaara:

Jos lämpötila hanan käyttöpaikassa laskee 0 °C:een alapuolelle (esim. lämmittämättömissä vapaa-ajan asunnoissa), on hana irrotettava ja säilytettävä lämmitetyssä tilassa.

Puhdistus

Pintakäsittely säilyy parhaiten, kun pinta puhdistetaan pehmeällä rievulla ja miedolla saippualliuoksella ja huuhdellaan lopuksi

kalkklopøsende, sure eller slibende skuremidler. Til fjernelse af kalkpletter blandes 4 dele lunkent vand med 1 del lagereddike (12 %), og blandingsbatteriet vaskes med en blød klud eller svamp. Skyl efter med rent vand.

Smøring

Anvend kun fødevaregodkendt silikonfedt, f.eks. FMM 3799-0109.

Tæthedskontrol

Tæthedskontrollen skal udføres i overensstemmelse med branchens retningslinjer i det pågældende land.

Skader, der forårsages af spændingskorrosion, som opstår som følge af vandets eller det omgivende miljøes beskaffenhed samt forkert montering, er ikke omfattet af produktansvaret.

Genanvendelse

Udtjente produkter kan returneres til FM Mattsson til genanvendelse.

puhtaalla vedellä ja kiillotetaan kuivalla rievulla. Älä käytä kalkkia liuottavia, happamia tai hiovia puhdistusaineita. Poista kalkkitahrat pesemällä hana pehmeää riepua tai sientä käyttäen seoksella, jossa on 4 osaa haaleaa vettä ja 1 osa 12-prosenttista talousetikkaa. Huuhtelee puhtaalla vedellä.

Voitelu

Käytä vain elintarvikehyväksytyä silikonirasvaa, esim. FMM 3799-0109.

Tiivistarkastus

Tiivistarkastus on tehtävä käyttömaan toimialaohthaisten määräysten mukaisesti.

Vahingot, joiden syynä on veden tai ympäristön laadusta johtuva jännityskorrosio sekä virheellinen asennus, eivät sisälly tuotevastuuseen.

Kierrätys

Käytetyt tuotteet voidaan palauttaa FM Mattssonille kierrätettäviksi.

EN

General

Installation

We recommend that you entrust an authorised plumber.

NOTE! For new pipe installations, the pipes must be flushed clean before the mixer is fitted.

When connecting mixers that are equipped with Soft PEX® coupling pipes, the connection point should be firmly secured using pipe clamps. See pictures under the respective product. Soft PEX® coupling pipes with smooth coupling end do not need a support sleeve.

Where there is a risk for frost

If the mixer will be subjected to external temperatures lower than 0 °C (e.g. in an unheated holiday home), the mixer should be disconnected and stored in a heated space.

Cleaning

The surface finish is best preserved by cleaning with a soft cloth and mild soap solution, followed

by rinsing with clean water and polishing with a dry cloth. Do not use lime dissolvents, acidic or abrasive cleaners. To remove lime spots, mix 4 parts warm water with 1 part 12% household vinegar and wash the mixer with a soft cloth or sponge. Rinse with clean water.

Lubrication

Only used silicone grease approved for foods, e.g. FMM 3799-0109.

Leak check

Leak checks should be made according to the industry rules in the respective country.

Damage arising as a consequence of stress corrosion cracking arising due to the water's or the ambient environment's nature as well as incorrect fitting is not covered by the product liability.

Recycling

Disused products can be returned to FM Mattsson for recycling.

Lappen. Bitte kein kalklösendes, saures oder schleifendes Scheuermittel verwenden. Um Kalkflecken zu entfernen, verwenden Sie 4 Teile lauwarmes Wasser und 1 Teil 12% Haushaltssessig und reinigen den Mischer mit einem weichen Tuch oder Schwamm. Mit sauberem Wasser abspülen.

Schmierien

Bitte nur für Lebensmittel zugelassenes Silikonfett verwenden, z.B. FMM 3799-0109.

Dichtheitskontrolle

Die Dichtheitskontrolle muss gemäß den im jeweiligen Land geltenden Branchenregeln erfolgen.

Schäden, die durch Spannungskorrosion aufgrund der Wassereigenschaften oder der Umgebung entstehen, oder aufgrund falscher Montage verursacht werden, sind nicht durch die Produkthaftung gedeckt.

Recycling

Ausgediente Produkte können der Firma FM Mattson für Recyclingzwecke zurückgebracht werden.

NL

Algemeen

Installatie

Wij adviseren u een erkend installatiebedrijf in de arm te nemen.

Let op! Bij nieuw leidingwerk moeten de leidingen worden doorgespoeld voordat de mengkraan wordt gemonteerd.

Bij het aansluiten van mengkranen met een Soft PEX®-slang moet de aansluitkoppeling van de toevoerleiding gefixeerd zijn met leidingklemmen. Zie de afbeeldingen bij de resp. producten. Voor een Soft PEX®-slang met een vlak aansluituiteinde is geen steunhuls nodig.

Bij kans op vorst

Als de mengkraan wordt blootgesteld aan temperaturen lager dan 0 °C (bijv. bij onverwarmde recreatiewoningen) moet de mengkraan worden losgekoppeld en worden bewaard in een verwarmde ruimte.

Reinigen

U houdt de behandelde oppervlakte van de kraan het mooist als u deze met een zachte doek en vloeibare zeep schoonmaakt, naspoelt met

schoon water en poetst met een droge doek. Er mogen beslist geen ontkalkingsproducten en zuurhoudende of schurende middelen worden gebruikt. Voor het verwijderen van kalkaanslag mengt u 4 delen lauw water met 1 deel schoonmaakazijn (12%) en maakt u de mengkraan schoon met een zachte doek of spons. Spoel na met schoon water.

Smeren

Gebruik uitsluitend siliconenvet voor huishoudelijk gebruik, bijv. FMM 3799-0109.

Lekkagecontrole

De controle op lekkages moet worden uitgevoerd overeenkomstig de lokale brancheregelgeving.

Schade ten gevolge van spanningscorrosie ontstaan door de gesteldheid van het water of de omgeving en foutieve montage vallen niet onder de productaansprakelijkheid.

Recycling

Verbruikte mengkranen kunnen voor hergebruik geretourneerd worden aan FM Mattsson.

DE

Allgemein

Installation

Wie empfehlen Ihnen, eine zugelassene Installationsfirma für Gas und Wasser zu beauftragen. ACHTUNG! Bei einer neuen Rohrinstallation müssen die Rohre sauber gespült werden, bevor der Mischer montiert wird.

Beim Anschluss von Mischern, die mit Soft PEX®-Anschlussrohren ausgestattet sind, muss die Ansch-lussstelle mit einer Rohrklammer fest fixiert sein. Siehe die Bilder unter dem jeweiligen Produkt. Für Soft PEX®-Anschlussrohre mit glattem Anschlussende sind keine Stützhülsen erforderlich.

Bei Frostgefahr

Falls der Mischer niedrigeren Außentemperaturen als 0 °C (z.B. in einem unaufgeheizten Ferienhaus) ausgesetzt wird, muss der Mischer demontiert und in einer aufgewärmten Räumlichkeit aufbewahrt werden.

Reinigung

Die Oberflächenbehandlung erfolgt am besten mit einem weichen Lappen und einer milden Seifenlauge, das Nachspülen erfolgt mit sauberem Wasser und die Politur mit einem trockenen

FR

Présentation générale

Installation

Nous vous conseillons de faire appel à une entreprise de plomberie agréée. ATTENTION ! En cas de mise en place d'un nouveau tuyau, celui-ci doit être rincé par chasse d'eau avant de monter le mitigeur.

Lors du raccordement d'un mitigeur équipé d'un tuyau de raccordement Soft PEX®, le point de raccordement doit être fixé avec un collier de serrage. Reportez-vous aux illustrations du produit; Aucun manchon de support n'est requis pour un tuyau de raccordement Soft PEX® avec une extrémité de jonction lisse.

En cas de risque de gel

Si le mitigeur sera susceptible d'être exposé à des températures extérieures inférieures à 0°C (par exemple dans une maison de campagne non chauffée), le mitigeur doit être démonté et conservé dans un espace chauffé.

Nettoyage

Pour une meilleure préservation du traitement de surface, le mitigeur doit être nettoyé avec un chiffon et un détergent doux, suivi d'un rinçage à

l'eau claire, et d'un essuyage avec un chiffon sec. N'utilisez pas de produit anti-calcaire, d'acide ou de crème à récurer. Pour faire disparaître les traces de calcaire, mélangez 4 parties d'eau tiède avec 1 partie de vinaigre ménager à 12%, et passez le mélange à l'aide d'un chiffon doux ou d'une éponge. Rincez à l'eau claire.

Lubrification

Utilisez exclusivement de la graisse au silicone pour contact alimentaire, par exemple FMM 3799-0109.

Contrôle d'étanchéité

Le contrôle d'étanchéité doit être réalisé conformément aux règles du secteur en vigueur sur le territoire national.

Les dommages survenant suite à une corrosion fissurante liée à l'eau ou à la nature de son environnement, ou encore suite à un montage défectueux, sont exclus de la garantie du produit.

Recyclage

Les produits usagés peuvent être déposés auprès de FM Mattsson pour recyclage.

Общие сведения

Установка

Для установки рекомендуется обратиться в авторизованное предприятие VVS. **ВНИМАНИЕ!** Перед установкой смесителя новые трубы необходимо промыть.

При подключении смесителя, оснащенного трубой для подключения Soft PEX®, трубу в месте установки необходимо надежно зафиксировать хомутами. См. примеры изображения соответствующего изделия. Для трубы Soft PEX®, имеющей гладкий конец, не требуется опорная втулка.

В случае риска замерзания воды

В случае если смеситель будет подвергаться воздействию температуры ниже 0 °C (в период отключения обогрева коттеджей), в этот период необходимо демонтировать смеситель и поместить на хранение в теплое помещение.

Очистка

Очистку наружной поверхности рекомендуется проводить мягкой тряпкой и мыльным раствором, после чего поверхность следует промыть чистой водой и протереть сухой тряпкой. Не используйте средства

для удаления окислы, средства на основе кислоты или абразивные моющие средства. Для удаления известковых отложений смешайте 4 части теплой воды с 1 частью 12% раствора столового уксуса и протрите смеситель мягкой тряпкой или губкой. После этого сполосните смеситель.

Смазка

Используйте только разрешенную силиконовую смазку, например, FMM 3799-0109.

Проверка герметичности

Проверку на герметичность следует проводить согласно требованиям стандартов страны эксплуатации.

Повреждения, вызванные коррозией, возникающей по причине специфических свойств воды или окружающей среды, а также неправильного монтажа, не покрываются гарантией производителя.

Утилизация

Непригодные для эксплуатации изделия можно передать в FM Mattsson для последующей переработки.

概述

安装

我们建议您找一家权威的水电工程安装公司来安装本产品。

请注意!如果是新安装,在安装混合龙头之前,必须将管道冲洗干净。

在连接配备有Soft PEX®连接管的混合龙头时,连接处应该用管箍固定。参见各自产品之下的图像。对于带平接头端Soft PEX®,不需要任何支持套筒。

注意防止霜冻

如果混合龙头的使用环境低于0 °C 的温度(例如在没有采暖的室内环境中),应将混合龙头拆除,置于有采暖的空间。

清洗

保持外涂层最佳方法是,用软布和温和的肥皂水清洗,随后用干净水冲洗,并且用干布擦干。不要使用石

灰溶剂、酸或研磨性清洁剂。若要去掉石灰斑,可用混合4份温水和1份12%的食用醋,并且用一块软布或海绵清洗混合龙头。用干净水冲洗。

润滑

只能使用食品级硅脂,推荐使用我司产品,如FMM3799-0109。

密封检查

应该按照各国行业规则来进行密封检查。

因为水或周围环境性质而出现的化学性腐蚀而导致的损伤,以及错误的安装操作和人为损坏等,均不包括在产品保修范围内。

回收利用

用过的产品可以交还给我们以便回收利用。

SE Ettgrepps köksblandare
Teknisk information

NO Ettgreps kjøkkenbatterier
Tekniske data

DK Etrebs blandingsbatteri til køkkenvaske
Tekniske specifikationer

FI Yksioitekeittiöhana
Tekniset tiedot

EN Single lever kitchen mixers
Technical information

DE Einhebel-Küchenmischer
Technische Daten

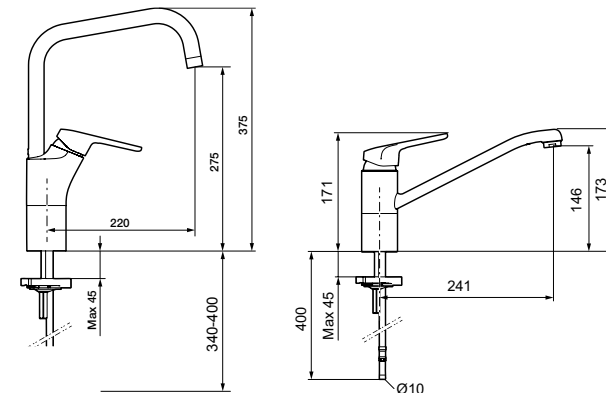
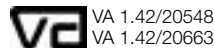
NL Eengreeps keukenmengkraan
Technische informatie

FR Mitigeur d'évier à commande unique
Informations techniques

RU Однорычажный кухонный смеситель
Техническая информация

CN 单把手厨房冷热水混合龙头
技术资料

Artnr/Art No.: FMM 8300-, FMM 8301-, FMM 8306-, FMM 8320-, FMM 8321, FMM 8400-, FMM 8401-, FMM 8406-, FMM 8420-, FMM 8421-, FMM 8500-, FMM 8501-



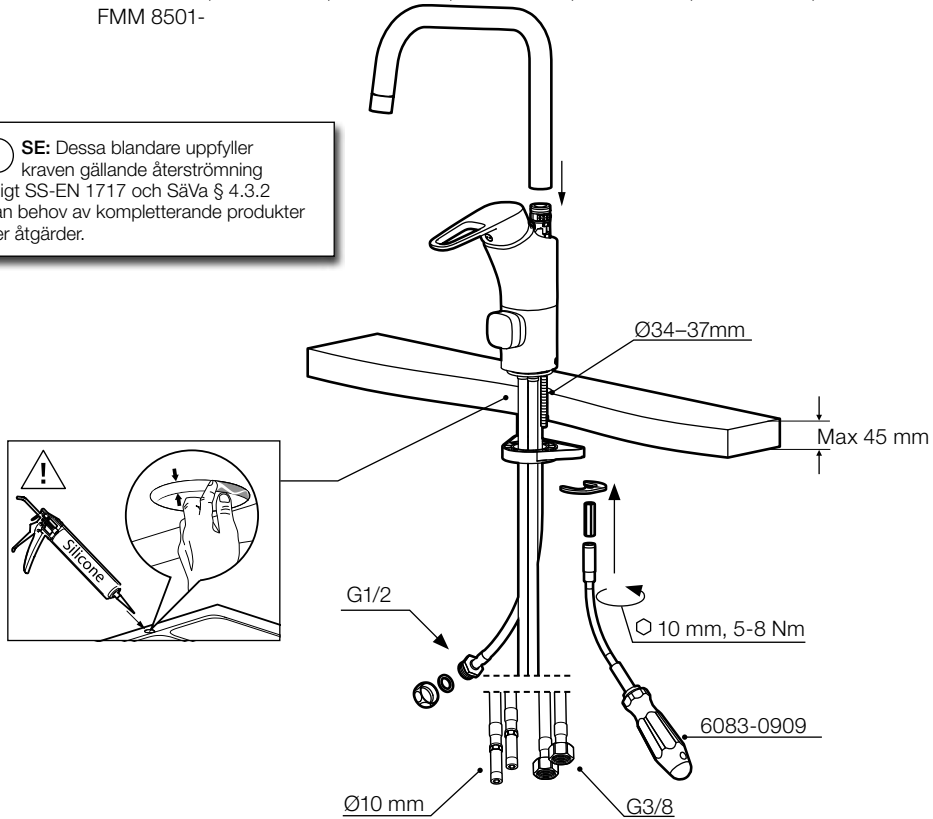
Standard / Standard / Standard / Standard / Standardi / Standard / Standaard / Standard / тандарт / 标准:	EN 817
Drifttryck / Working pressure / Driftstrykk / Driftstryk / Käyttöpain / Betriebsdruck / Bedrijfsdru / Pression de service / Рабочее давление / 正常压力:	50–1000 kPa 100–500 kPa*
Provningstryck max. / Max. test pressure / Testtrykk maks. / Prøvningstryk maks. / Koes-tuspaine max / Prüfdruck max / Testdruk max. / Pression d'essai maxi. / Проверочное давление (макс.) / 最大测试压力:	1600 kPa
Max. varmvattentemperatur / Max. hot water temperature / Maks. temperatur varmtvann / Maks. varmtvandstemperatur / Max lammnivesilämpötila / Max. Warmwassertemperatur / Max. warmwatertemperatuur / Température eau chaude maxi. / Макс. температура горячей воды / 热水温度 (最高):	80 °C (60 °C)*
Kallvattentemperatur / Cold water temperature / Temperatur kaldtvann / Koldt vandstempera-tur / Kylmävesilämpötila / Kaltwassertemperatur / Koudwatertemperatuur / Température eau froide / Температура холодной воды / 冷水温度:	~10 °C
Återströmningsskydd / Backflow preventer / Tilbakestrømningssikring / Overløbsventil / Takaisinimusojaus / Rückflussschutz / Terugstroomb beveiliging / Protection contre le reflux / Защита от обратного потока / 回流保护:	SS-EN 1717 (AV) 8300-, 8301-, 8400-, 8401-, 8500-, 8501-, 8420-, 8421-, 8320-, 8321- (EB) 8306-, 8406-
Anslutning / Connection / Tilkobling / Tillslutning / Liitäntä / Anschluss / Aansluiting / Raccordement / Подключение / 接口:	Soft PEX® & Cu
* Rekommenderat värde / Recommended value / Anbefalt verdi / Anbefalet værdi / Suositusarvo / Empfohlener Wert / Aanbevolen waarde / * Valeur recommandée / * Рекомендуемые величины / * 推荐值	

SE Montering
NO Montering
DK Montering
FI Asennus
EN Fitting

DE Montage
NL Montage
FR Montage
RU Монтаж
CN 安装

Artnr/Art No.: FMM 8300-, FMM 8301-, FMM 8306-, FMM 8400-, FMM 8401-, FMM 8406-, FMM 8500-, FMM 8501-

i **SE:** Dessa blandare uppfyller kraven gällande återströmning enligt SS-EN 1717 och Säva § 4.3.2 utan behov av kompletterande produkter eller åtgärder.

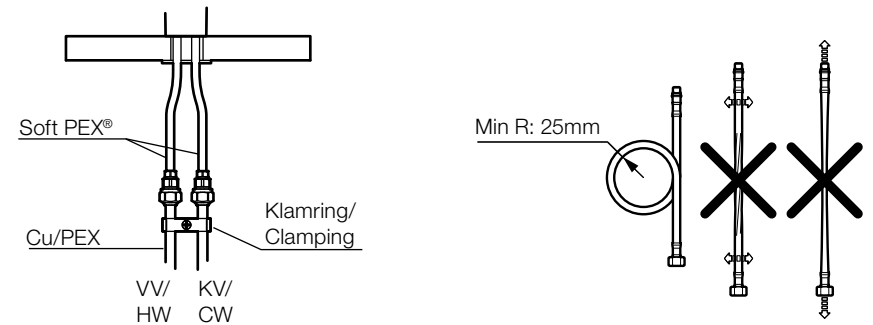
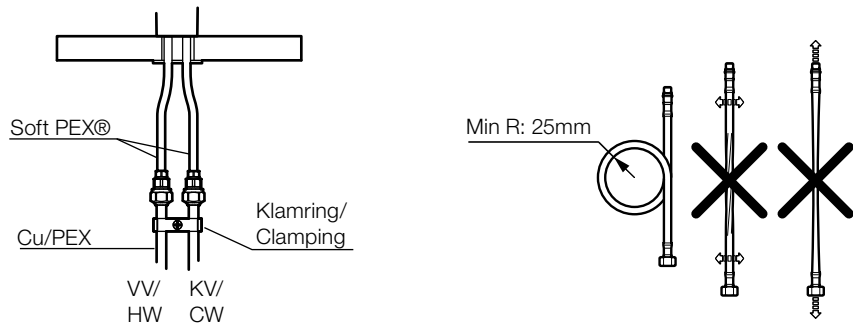
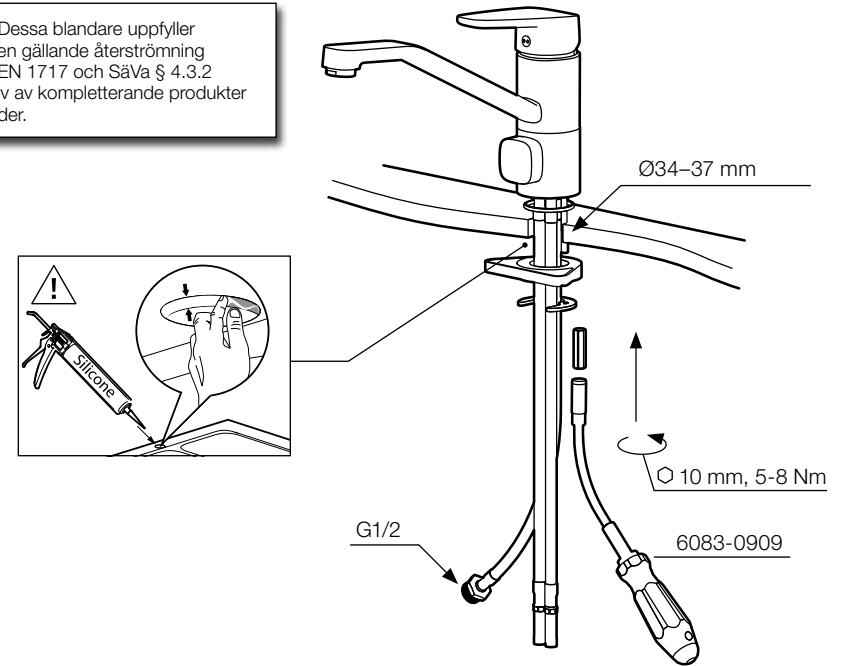


SE Montering
NO Montering
DK Montering
FI Asennus
EN Fitting

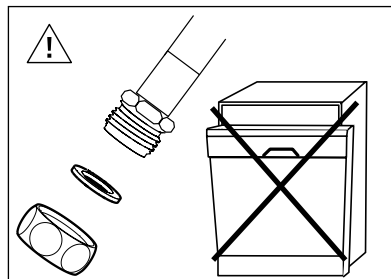
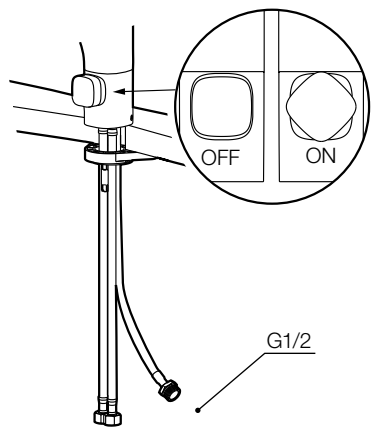
DE Montage
NL Montage
FR Montage
RU Монтаж
CN 安装

Artnr/Art No.: FMM 8320-, FMM 8321, FMM 8420-, FMM 8421-

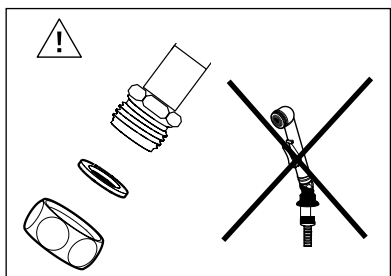
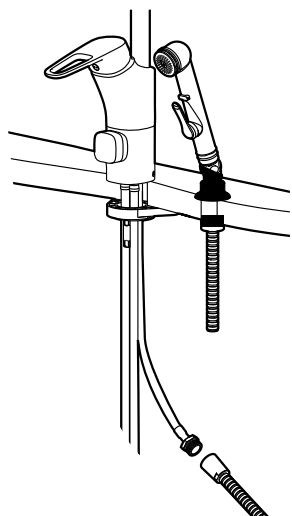
i **SE:** Dessa blandare uppfyller kraven gällande återströmning enligt SS-EN 1717 och Säva § 4.3.2 utan behov av kompletterande produkter eller åtgärder.



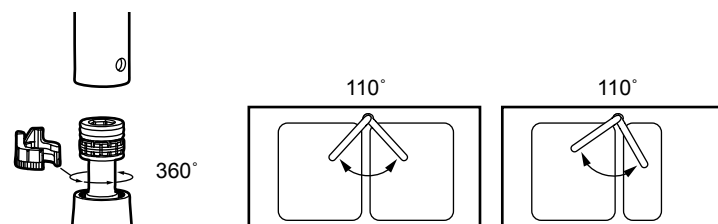
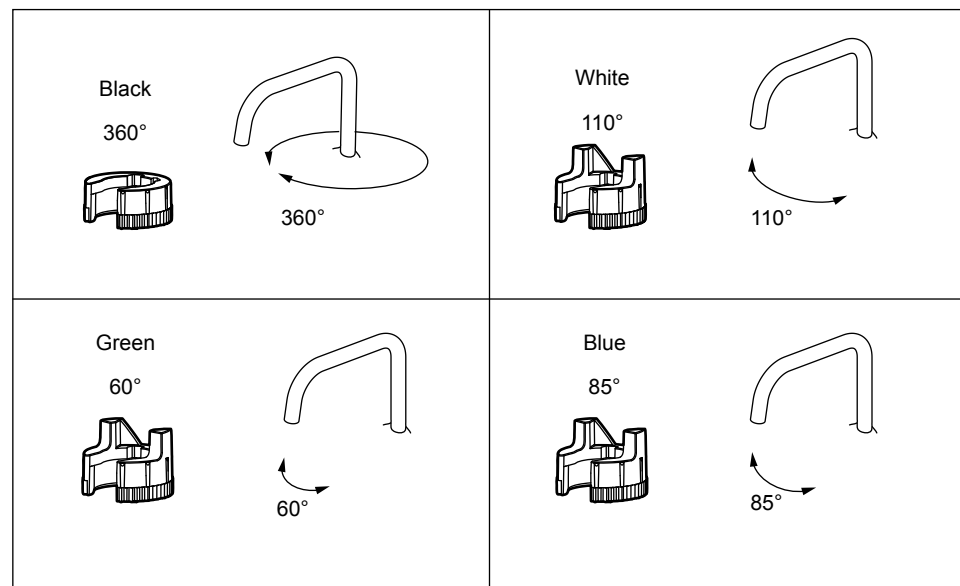
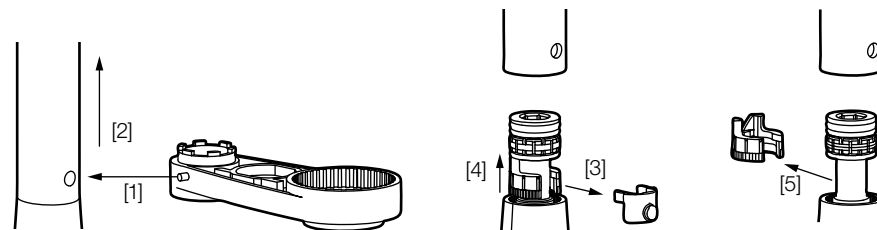
- | | |
|--------------------------|--------------------------------|
| SE Diskmaskin | DE Spülmaschine |
| NO Oppvaskmaskin | NL Vaatwasser |
| DK Opvaskemaskine | FR Lave-vaisselle |
| FI Astianpesukone | RU Посудомоечная машина |
| EN Dishwasher | CN 洗碗机 |



- | | |
|-------------------------------------|--|
| SE Självstängande handdusch | DE Selbstschliessende Handdusche |
| NO Selvstengende hånddusj | NL Zelfsluitende handdouche |
| DK Selvlukkende håndbruser | FR Douchette à fermeture automatique |
| FI Itsesulkeutuva käsisuihku | RU Душевая насадка с автоматическим закрыванием |
| EN Self-closing hand spray | CN 自动关闭功能的手持花洒 |

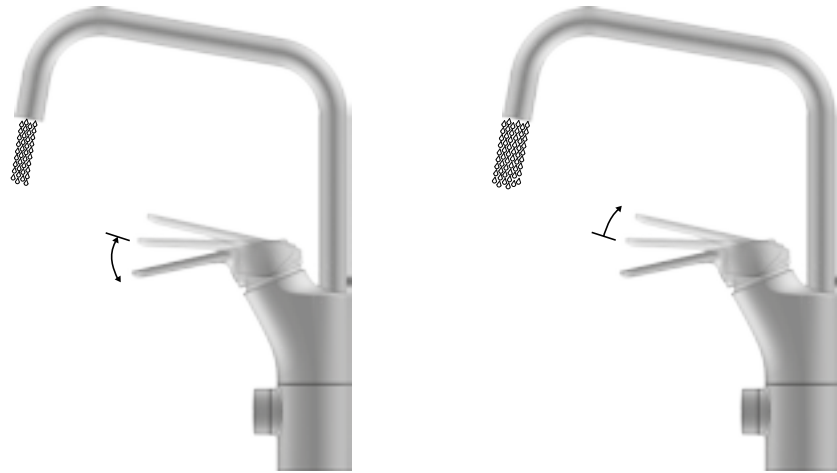


- | | |
|--------------------------------|----------------------------|
| SE Svängbar pip | DE Schwenkbare Düse |
| NO Svingbar tut | NL Draaibare kop |
| DK Svingbar tud | FR Bec orientable |
| FI Kääntyvä juoksuputki | RU Поворотный излив |
| EN Swivel spout | CN 出水嘴旋转角度 |



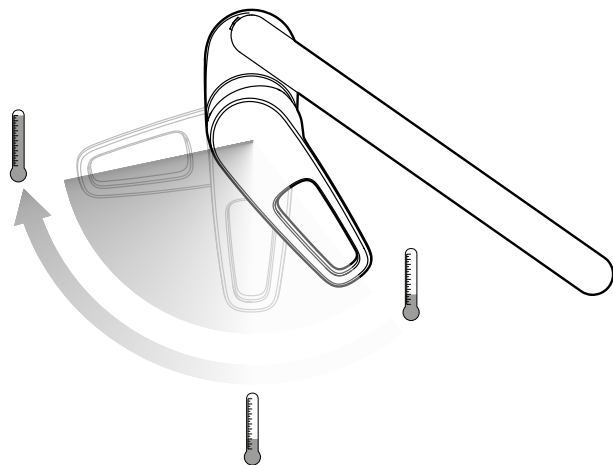
SE Eco Plus
NO Eco Plus
DK Eco Plus
FI Eco Plus
EN Eco Plus

DE Eco Plus
NL Eco Plus
FR Eco Plus
RU Eco Plus
CN Eco Plus



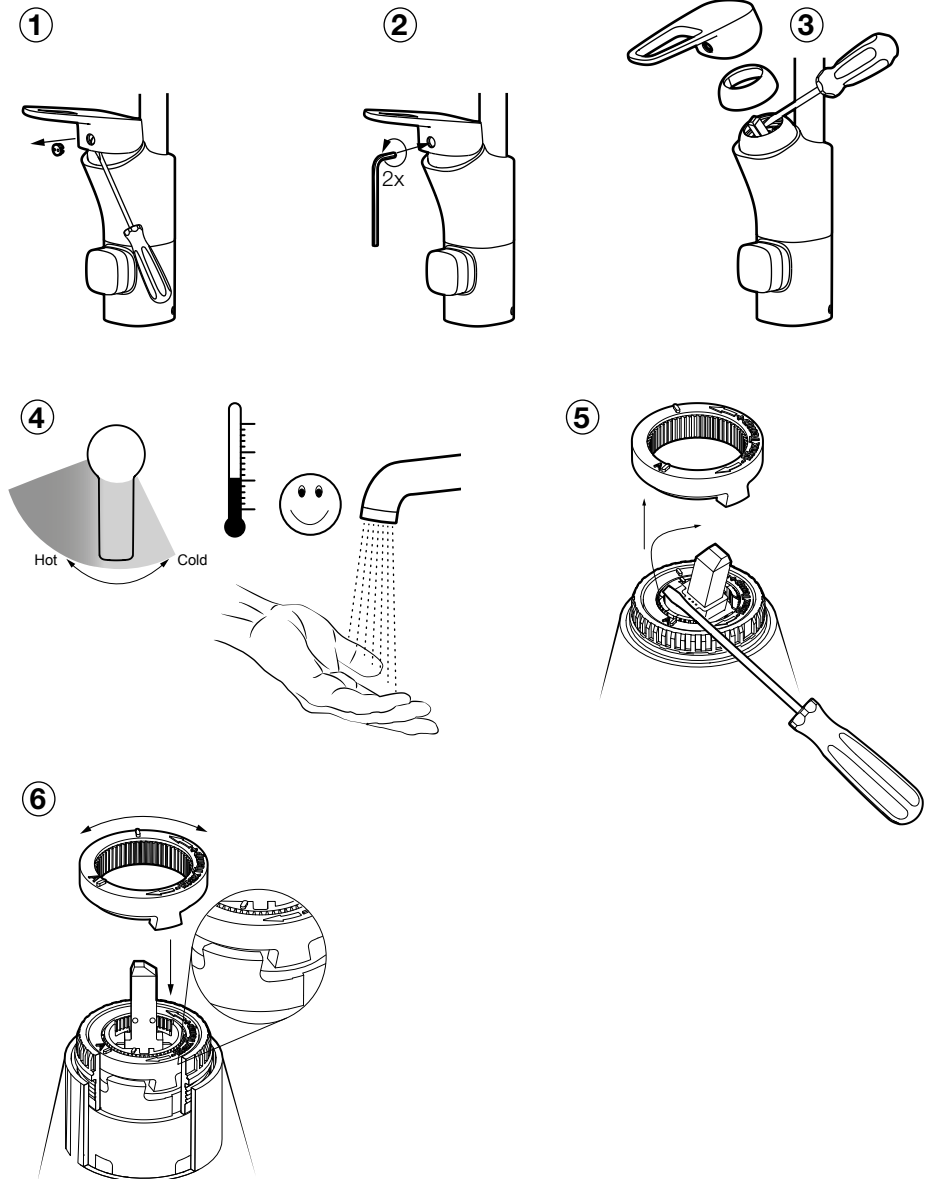
SE Kallstart
NO Kaldstart
DK Koldstart
FI Kylmäkäynnistys
EN Cold start

DE Kaltstart
NL Koude start
FR Démarrage à froid
RU Холодный запуск
CN 冷启动



SE Temperaturbegränsning
NO Temperaturbegrensning
DK Temperaturbegrænser
FI Lämpötilan rajoitus
EN Temperature limiter

DE Temperaturbegrenzung
NL Temperatuurbeğrenzing
FR Limiteur de température
RU Ограничитель температуры
CN 温度限制器

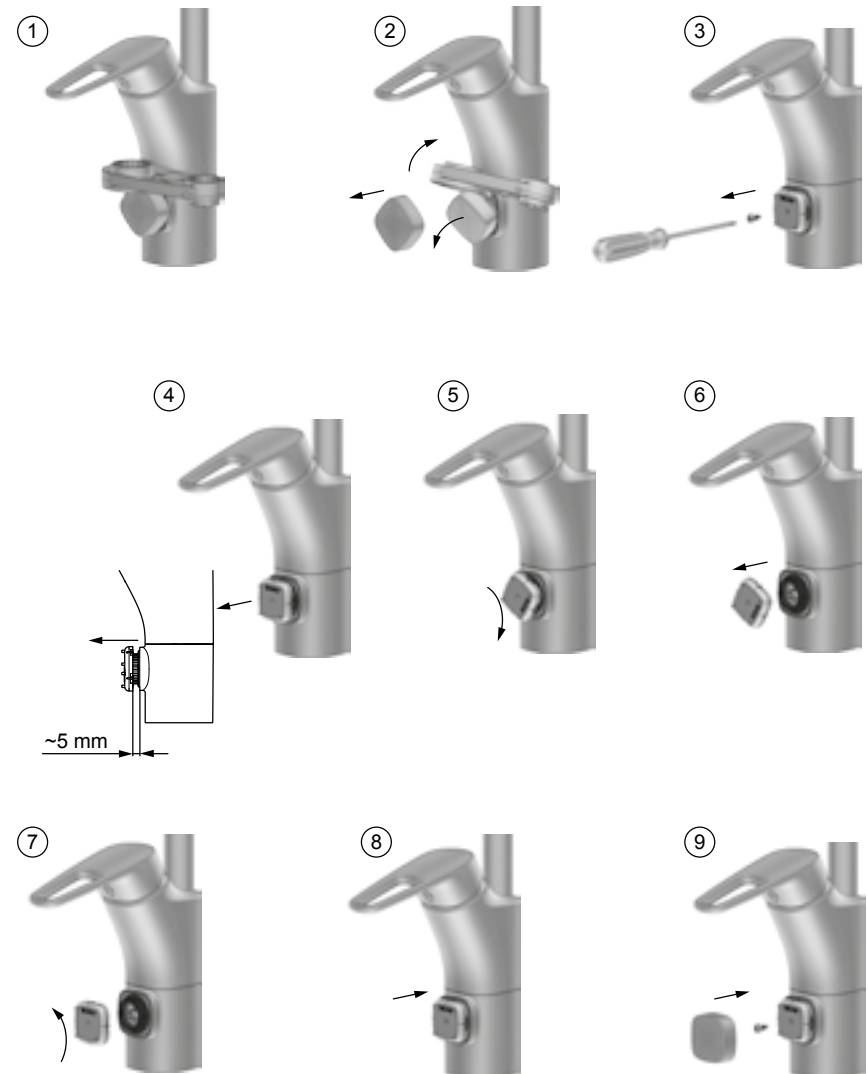
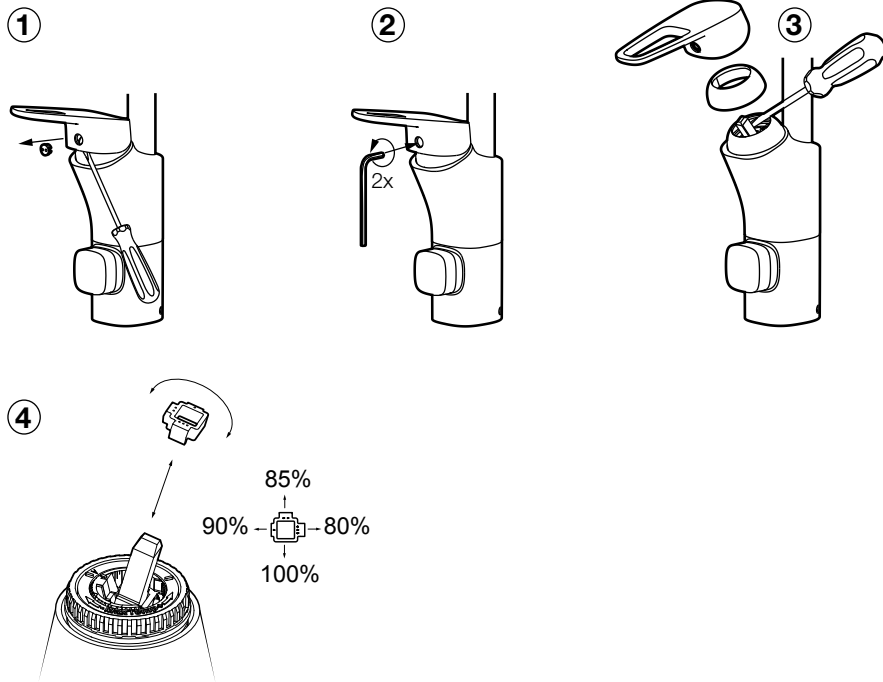


SE Flödesbegränsning
NO Strømningsbegrensning
DK Flowbegrænser
FI Virtaaman rajoitus
EN Flow limiter

DE Durchflussbegrenzung
NL Stroombegrenzing
FR Limiteur de débit
RU Ограничитель потока
CN 流量限制器

SE Kallt till varmt vatten för diskmaskin
NO Kaldt til varmt vann for oppvaskmaskine
DK Koldt til varmt vand til opvaskemaskine
FI Astianpesukoneen kylmän tuloveden vaihto lämpimäksi
EN Cold to hot inlet water for dishwashers

DE Kaltes bis warmes Wasser für Spülmaschine
NL Koud naar warm water voor vaatwasser
FR Eau froide à chaude pour lave-vaisselle
RU Блок переключение воды с холодной на горячую для посудомоечной машины
CN 可切换冷热水的洗碗机入水口



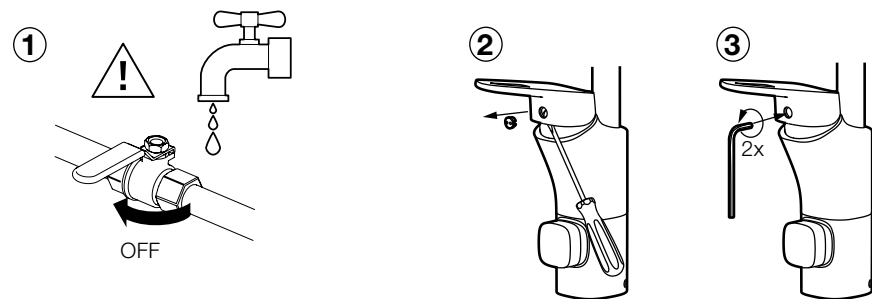
SE Rengöring av strålsamlare
NO Rengjøring av strålesamler
DK Rengøring af strålesamler
FI Poresuuttimen puhdistus
EN Cleaning the aerator

DE Reinigung des Strahlreglers
NL Schoonmaken perlator
FR Nettoyage du brise-jet
RU Очистка аэратора
CN 清洁喷头



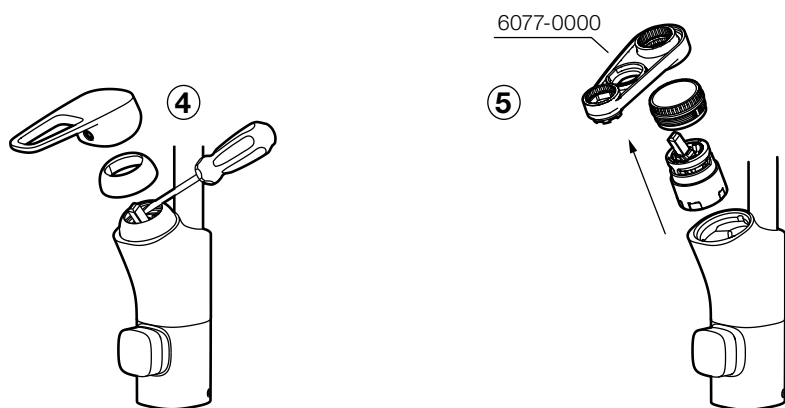
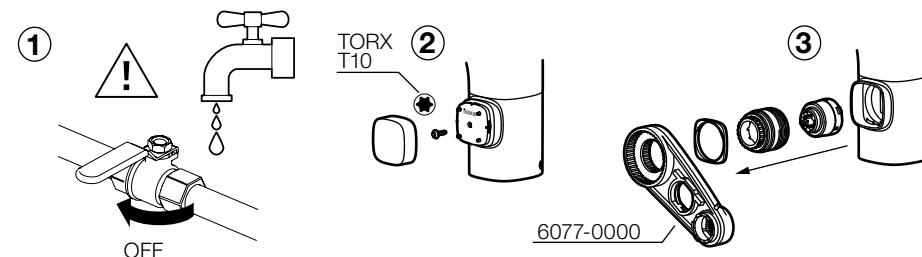
SE Byte av ettgreppinsats
NO Bytte av ettgreppinsats
DK Udskitning af indsats til etgrebs blandingsbatteri
FI Yksiotiesäätöosan vaihto
EN Cartridge replacement

DE Austausch des Eingriffseinsatzes
NL Vervanging eengreepscartouche
FR Remplacement de la cartouche
RU Замена картриджа в однорычажном смесителе
CN 更换阀芯



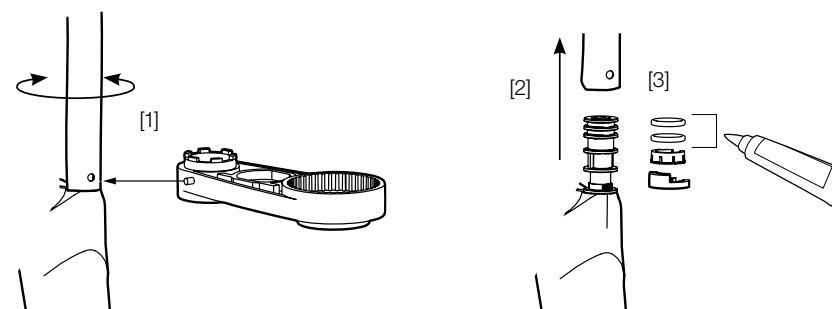
SE Byte av insats diskmaskin
NO Bytte av insats oppvaskmaskin
DK Udskitning af indsats til opvaskemaskine
FI Pesukonesäätöosan vaihto
EN Cartridge replacement dishwasher

DE Austausch des Spülmaschineneinsatzes
NL Vervanging cartouche vaatwasser
FR Remplacement de la cartouche lave-vaisselle
RU Замена картриджа для посудомоечной машины
CN 更换用于洗碗机的阀芯



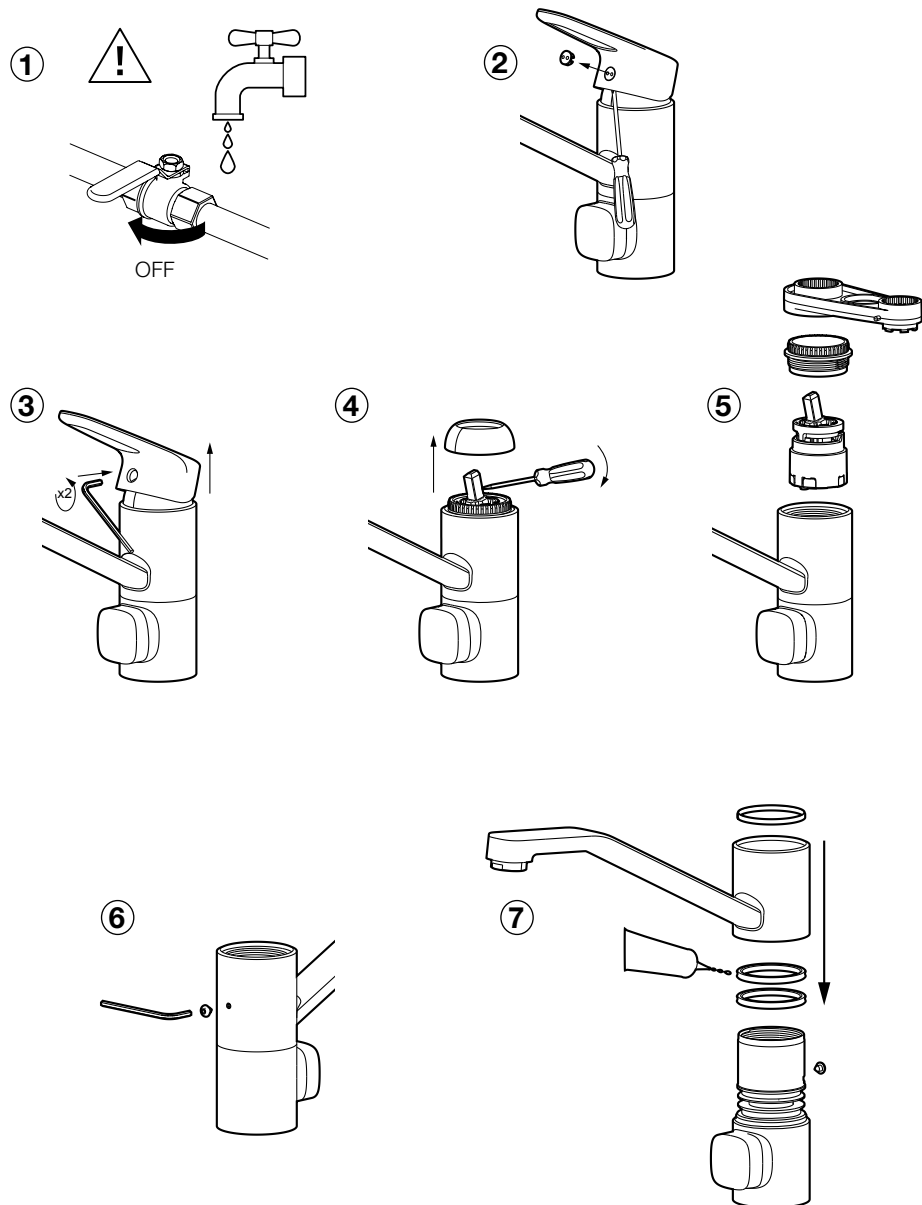
SE Byte av o-ringar
NO Bytt o-ringer
DK Udsift O-ringe
FI O-renkaiden vaihto
EN Replace O-rings

DE Erneuern Sie die O-Ringe
NL Vervangen van O-ringen
FR Remplacement des joints toriques
RU Заменить уплотнительные кольца
CN 更换O型圈



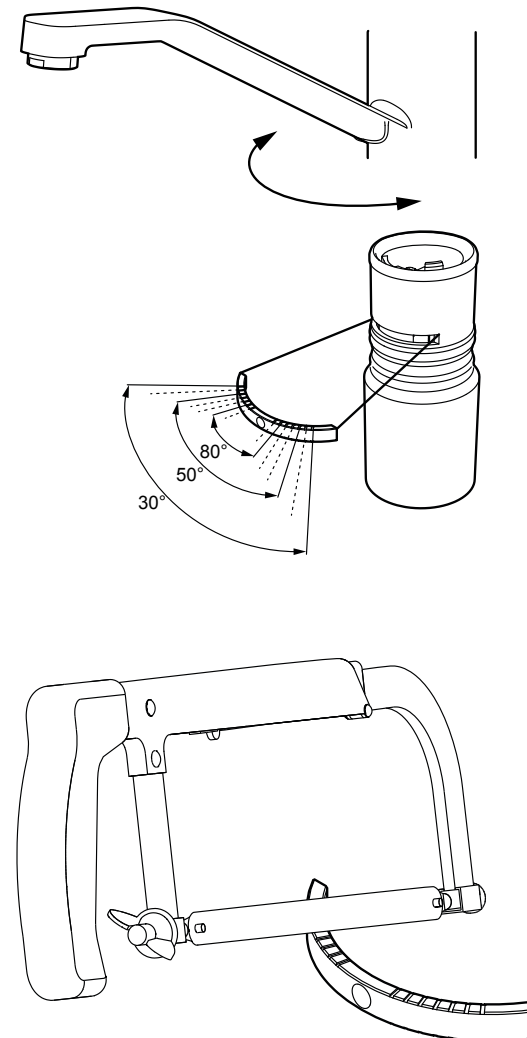
SE Byte av tätningringar
NO Bytte av tetningsringer
DK Udskiftning af tætningsringe
FI Tiivistysrenkaiden vaihto
EN Replacement of sealing rings

DE Austausch der Dichtungsringe
NL Vervanging afdichtingsringen
FR Remplacement des bagues d'étanchéité
RU Замена уплотнительных колец
CN 更换密封圈



SE Svängbar pip
NO Svingbar tut
DK Svingbar tud
FI Kääntyvä juoksuputki
EN Swivel spout

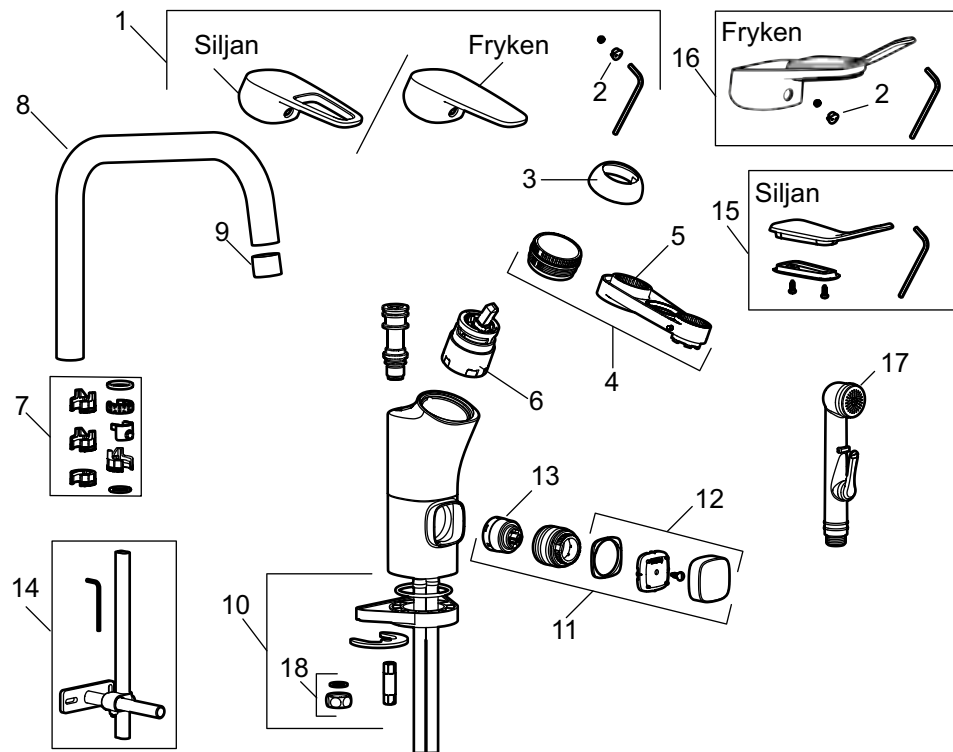
DE Schwenkbare Düse
NL Draaibare kop
FR Bec orientable
RU Поворотный излив
CN 出水嘴旋转角度



SE Reservdelar
NO Reservedeler
DK Reservedele
FI Varaosat
EN Spare parts

DE Ersatzteile
NL Reserveonderdelen
FR Pièces de rechange
RU Запасные части
CN 零备件

Artnr/Art No.: FMM 8300-, FMM 8301-, FMM 8306-, FMM 8400-, FMM 8401-, FMM 8406-, FMM 8500-, FMM 8501-



Pos	Artnr/Art No.:
1	5850-1000 (Siljan) 5850-1006 (Siljan bronze) 5850-2000 (Fryken)
2	5851-1000
3	5852-1000 (Chrome) 5852-1006 (Bronze)
4	5853-0140
5	6077-0000
6	5912-0009 (Standard) 5912-6000 (Eco Plus)

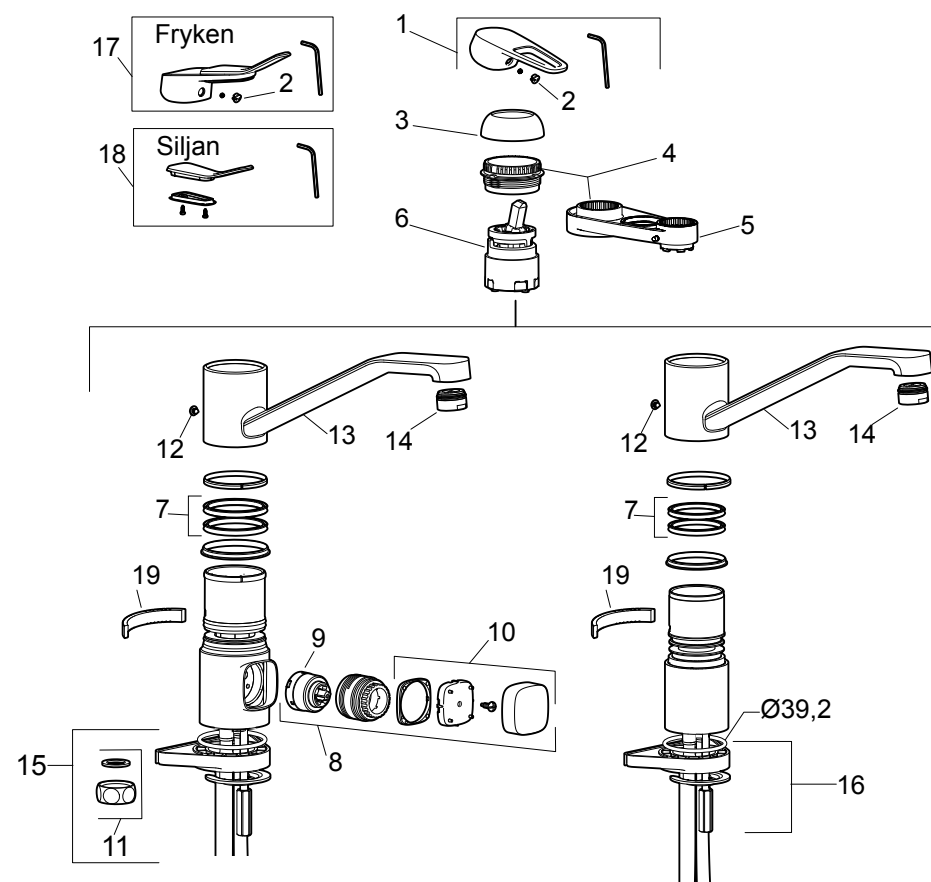
Pos	Artnr/Art No.:
7	5864-1000
8	5865-0000 (Chrome) 5865-0006 (Bronze)
9	2902-0900 (Chrome) 2902-0906 (Bronze)
10	3914-2800
11	5929-1000
12	5828-1000
13	5927-1000
14	3914-7000

Pos	Artnr/Art No.:
15	3597-4009
16	5850-4000
17	3458-0000
18	2965-1501
19	
20	

SE Reservdelar
NO Reservedeler,
DK Reservedele
FI Varaosat
EN Spare parts

DE Ersatzteile
NL Reserveonderdelen
FR Pièces de rechange
RU Запасные части
CN 零备件

Artnr/Art No.: FMM 8320-, FMM 8321, FMM 8420-, FMM 8421-



Pos	Artnr/Art No.:
1	5850-1000
2	5851-1000
3	5852-1000
4	5853-0160
5	6077-0000
6	5912-0009 (Standard) 5912-6000 (Eco Plus)

Pos	Artnr/Art No.:
7	3720-4029
8	5929-1000
9	5927-1000
10	5828-1000
11	2965-1501
12	3808-0000
13	5866-0000

Pos	Artnr/Art No.:
14	2901-4000
15	3914-2000
16	3914-1100
17	5850-4000
18	3597-4009
19	3823-0005
20	

SE Ettgrepps tvättställsblandare

Teknisk information

DE Einhebels-Waschtischmischer

Technische Daten

NO Ettgreps servantbatterier

Tekniske data

NL Eengreeps wastafelkraan

Technische informatie

DK Etrebs blandingsbatteri til håndvask

Tekniske specifikationer

FR Mitigeur lavabo à commande unique

Informations techniques

FI Yksiotepesuallashana

Tekniset tiedot

RU Однорычажный смеситель с шлангом для ополаскивания

Техническая информация

EN Single lever bath and shower mixers

Technical information

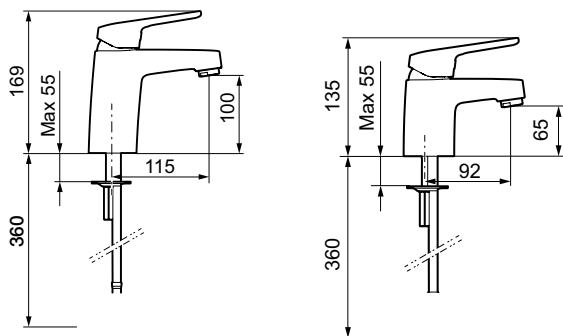
CN 单把手洗手池冷热水混合龙头

技术资料

Artnr/Art No.: FMM 8350-, FMM 8352-, FMM 8353-, FMM 8355-, FMM 8450-, FMM 8452-, FMM 8453-, FMM 8550-, FMM 8552-, FMM 8553-

SC0678-15
SC0739-15

VA 1.42/20549

**SE Teknisk information**

Teknisk information

DE Technische Daten

Technische Daten

NO Tekniske data

Tekniske data

NL Technische informatie

Technische informatie

DK Tekniske specifikationer

Tekniske specifikationer

FR Informations techniques

Informations techniques

FI Tekniset tiedot

Tekniset tiedot

RU Техническая информация

Техническая информация

EN Technical information

Technical information

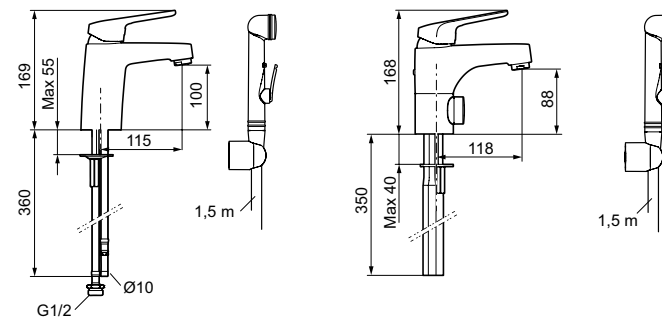
CN 技术资料

技术资料

Artnr/Art No.: FMM 8357-, FMM 8358-, FMM 8457-

SC0678-15
SC0739-15

VA 1.42/20549



Standard / Standard / Standard / Standard / Standard / Standard / Standard / Standard / Стандарт / 标准:	EN 817
Drifttryck / Working pressure / Driftstrykk / Driftstryk / Käyttöpaine / Betriebsdruck / Bedrijfsdruk / Pression de service / Рабочее давление / 正常压力:	50–1000 kPa 100–500 kPa*
Provningsstryck max. / Max. test pressure / Testtrykk maks. / Provningsstryk maks. / Koestuspaine max / Prüfdruck max / Testdruk max. / Pression d'essai maxi. / Проверочное давление (макс.) / 最大测试压力:	1600 kPa
Max. varmvattentemperatur / Max. hot water temperature / Maks. temperatur varmtvann / Maks. varmtvandstemperatur / Max lämminvesilämpötila / Max. Warmwassertemperatur / Max. warmwatertemperatuur / Température eau chaude maxi. / Макс. температура горячей воды / 热水温度 (最高):	80 °C (60 °C)*
Kallvattentemperatur / Cold water temperature / Temperatur kaldtvann / Koldtvandstemperatur / Kylmävesilämpötila / Kaltwassertemperatur / Koudwatertemperatuur / Température eau froide / Температура холодной воды / 冷水温度:	≈10 °C
Återströmningsskydd / Backflow preventer / Tilbakestrømningssikring / Overløbsventil / Takaisinimusojaus / Rückflussschutz / Terugstroombeweging / Protection contre le reflux / Защита от обратного потока / 回流保护:	SS-EN 1717
Anslutning / Connection / Tilkobling / Tilslutning / Liitäntä / Anschluss / Aansluiting / Raccordement / Подключение / 接口:	Soft PEX® & Cu
* Rekommenderat värde / Recommended value / Anbefalt verdi / Anbefalet værdi / Suositusarvo / Empfohlener Wert / Aanbevolen waarde / * Valeur recommandée / * Рекомендуемые величины / * 推荐值	

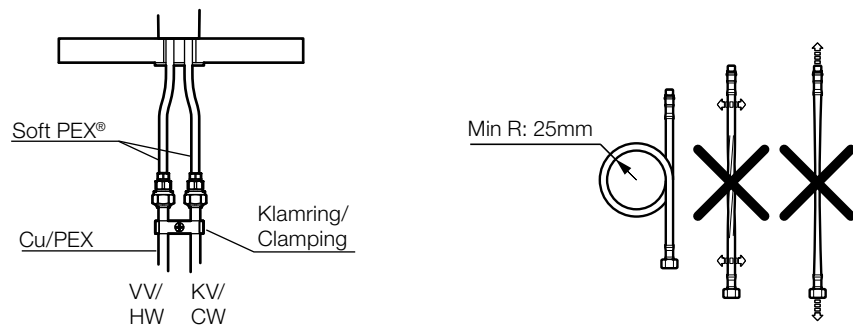
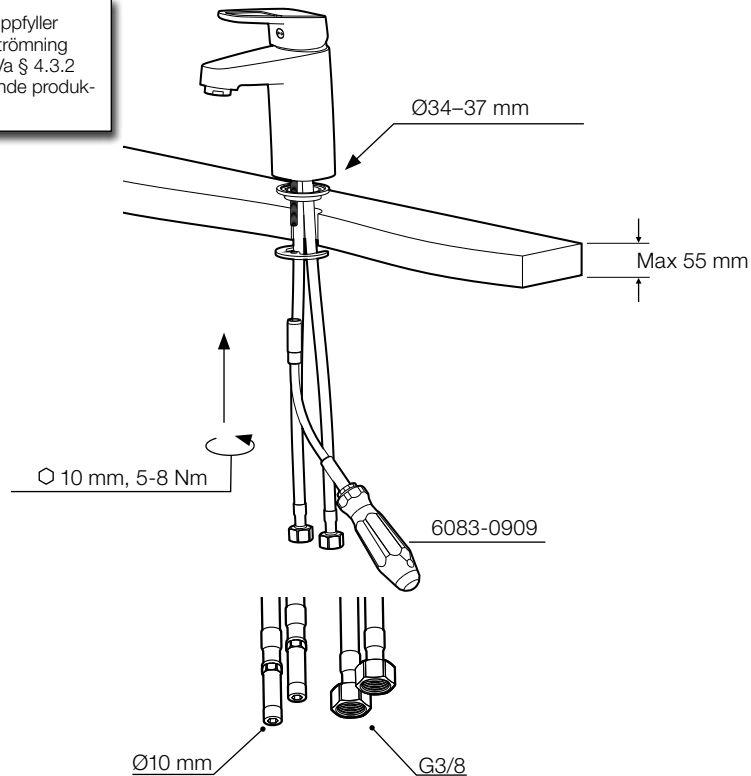
Standard / Standard / Standard / Standard / Standard / Standard / Standard / Standard / Стандарт / 标准:	EN 817
Drifttryck / Working pressure / Driftstrykk / Driftstryk / Käyttöpaine / Betriebsdruck / Bedrijfsdruk / Pression de service / Рабочее давление / 正常压力:	50–1000 kPa 100–500 kPa*
Provningsstryck max. / Max. test pressure / Testtrykk maks. / Provningsstryk maks. / Koestuspaine max / Prüfdruck max / Testdruk max. / Pression d'essai maxi. / Проверочное давление (макс.) / 最大测试压力:	1600 kPa
Max. varmvattentemperatur / Max. hot water temperature / Maks. temperatur varmtvann / Maks. varmtvandstemperatur / Max lämminvesilämpötila / Max. Warmwassertemperatur / Max. warmwatertemperatuur / Température eau chaude maxi. / Макс. температура горячей воды / 热水温度 (最高):	80 °C (60 °C)*
Kallvattentemperatur / Cold water temperature / Temperatur kaldtvann / Koldtvandstemperatur / Kylmävesilämpötila / Kaltwassertemperatur / Koudwatertemperatuur / Température eau froide / Температура холодной воды / 冷水温度:	≈10 °C
Återströmningsskydd / Backflow preventer / Tilbakestrømningssikring / Overløbsventil / Takaisinimusojaus / Rückflussschutz / Terugstroombeweging / Protection contre le reflux / Защита от обратного потока / 回流保护:	Ejektorfunktion med automatisk avstängning och backventil enligt SäVa § 4.3.2
Anslutning / Connection / Tilkobling / Tilslutning / Liitäntä / Anschluss / Aansluiting / Raccordement / Подключение / 接口:	8357-, 8457-, 8358- Soft PEX® & Cu
* Rekommenderat värde / Recommended value / Anbefalt verdi / Anbefalet værdi / Suositusarvo / Empfohlener Wert / Aanbevolen waarde / * Valeur recommandée / * Рекомендуемые величины / * 推荐值	

SE Montering
NO Montering
DK Montering
FI Asennus
EN Fitting

DE Montage
NL Montage
FR Montage
RU Монтаж
CN 安装

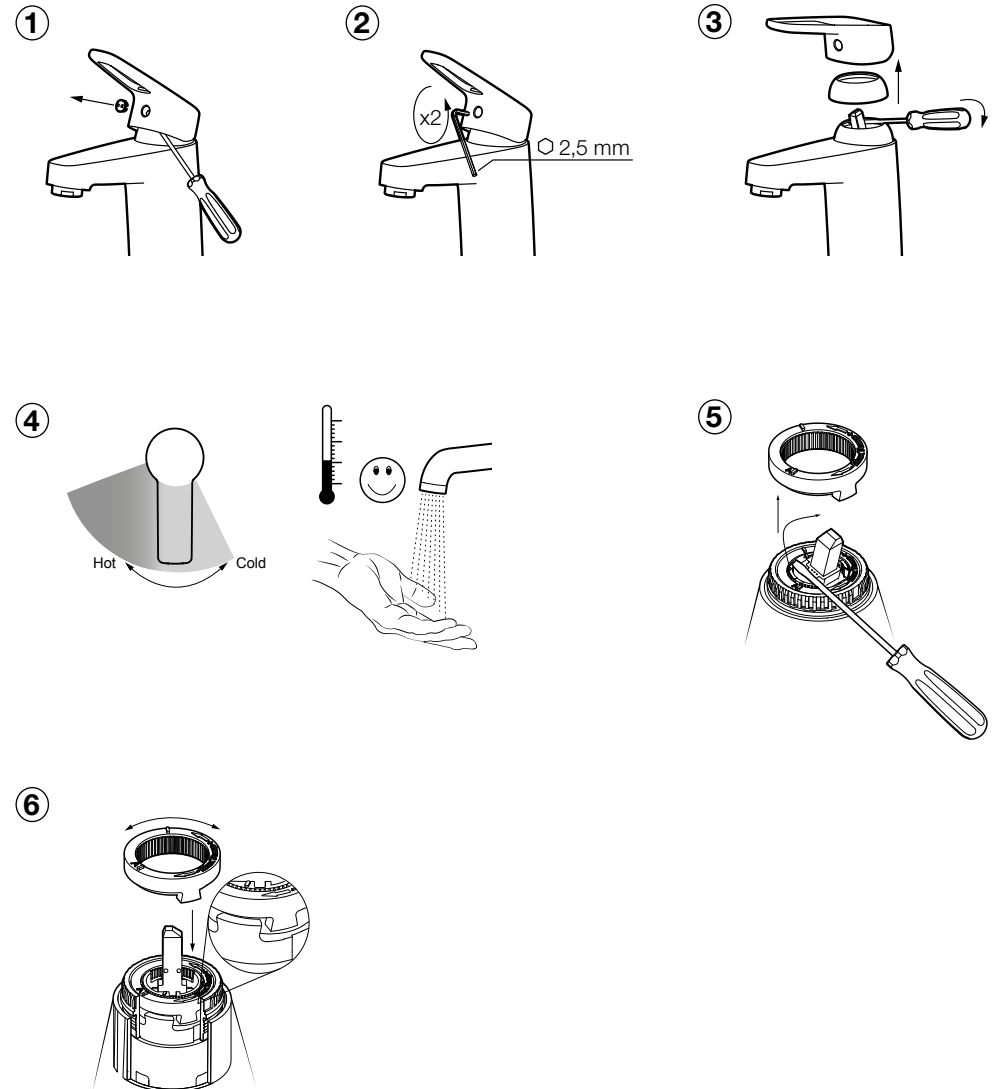
Artnr/Art No.: FMM 8350-, FMM 8352-, FMM 8353-, FMM 8355-, FMM 8357-, FMM 8358-, FMM 8450-, FMM 8452-, FMM 8453-, FMM 8457-, FMM 8550-, FMM 8552-, FMM 8553-

i **SE:** Dessa blandare uppfyller kraven gällande återströmning enligt SS-EN 1717 och SäVa § 4.3.2 utan behov av kompletterande produkter eller åtgärder.



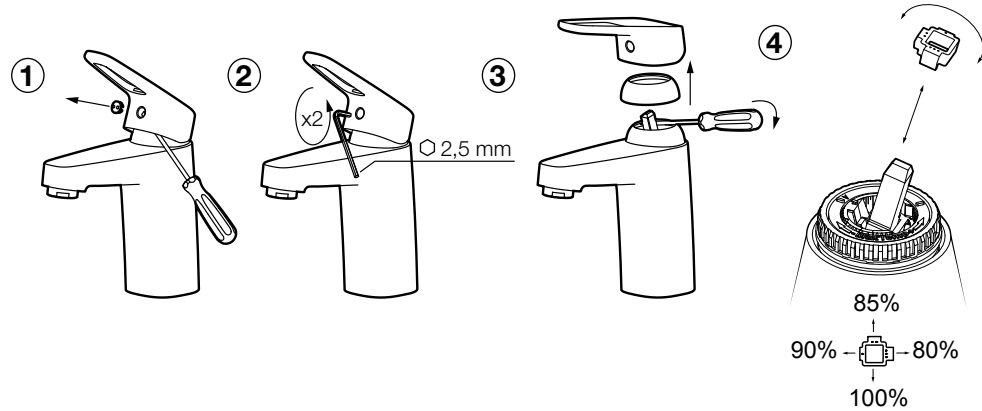
SE Temperaturbegränsning
NO Temperaturbegrensning
DK Temperaturbegrænser
FI Lämpötilan rajoitus
EN Temperature limiter

DE Temperaturbegrenzung
NL Temperatuurbegrenzing
FR Limiteur de température
RU Ограничитель температуры
CN 温度限制器



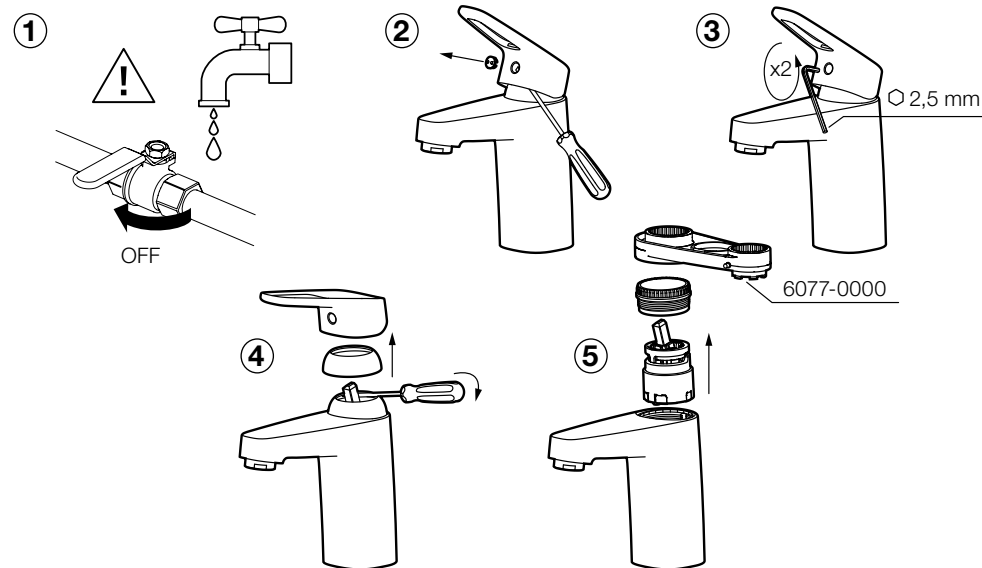
SE Flödesbegränsning
NO Strømningsbegrensning
DK Flowbegrænser
FI Virtaaman rajoitus
EN Flow limiter

DE Durchflussbegrenzung
NL Stroombegrenzing
FR Limiteur de débit
RU Ограничитель потока
CN 流量限制器



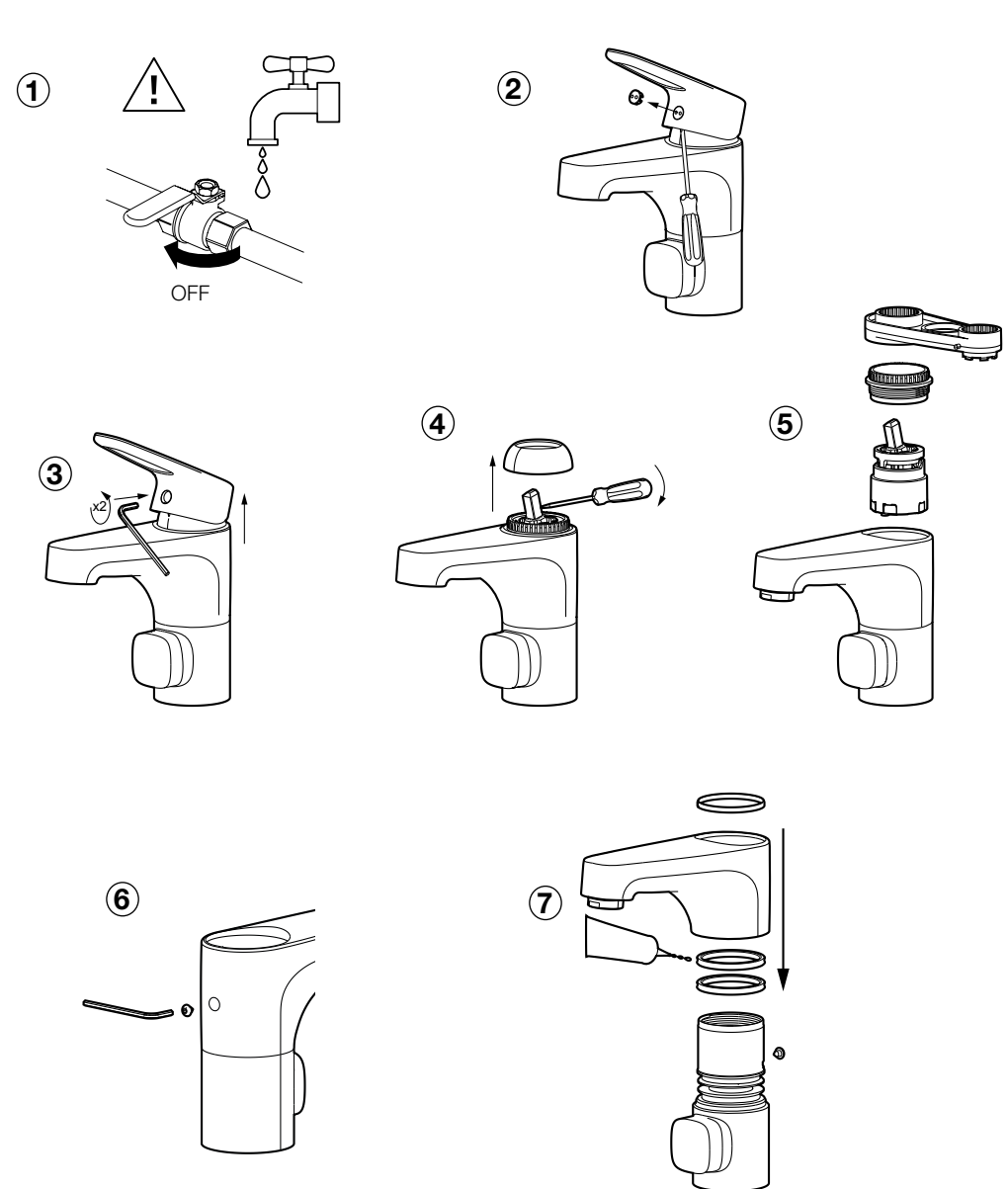
SE Byte av ettgreppsinsats
NO Bytte av ettgrepsinnsats
DK Udskiftning af indsats til etgrebs blandingsbatteri
FI Yksiotiesäätöosan vaihto
EN Cartridge replacement

DE Austausch des Eingriffseinsatzes
NL Vervanging eengreepscartouche
FR Remplacement de la cartouche
RU Замена картриджа в однорычажном смесителе
CN 更换阀芯



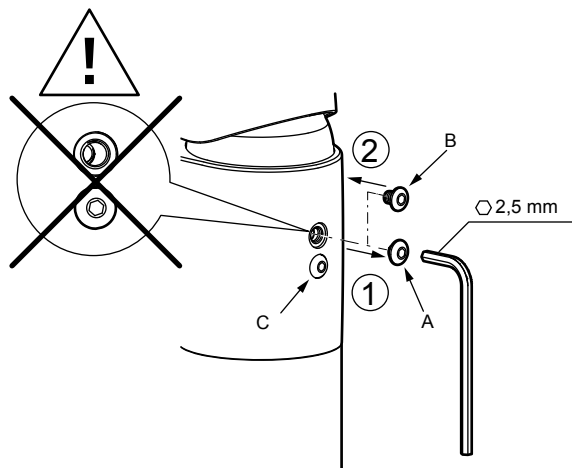
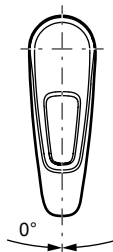
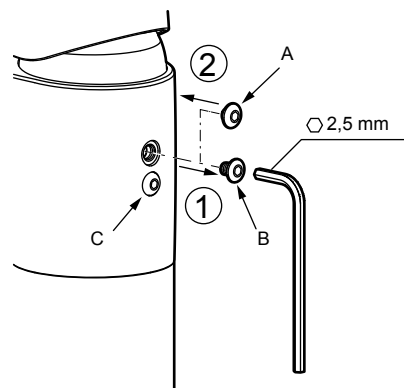
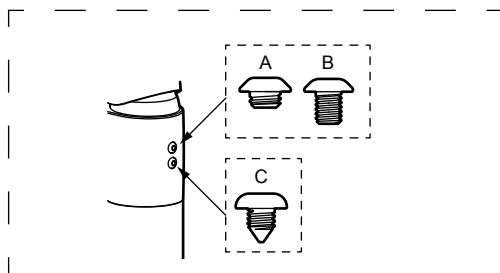
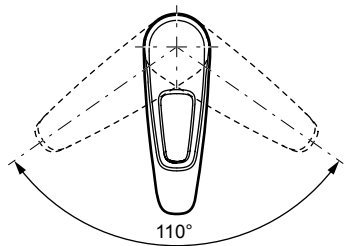
SE Byte av tätningsringar
NO Bytte av tetningsringer
DK Udskiftning af tætningsringe
FI Tiivistysrenkaiden vaihto
EN Replacement of sealing rings

DE Austausch der Dichtungsringe
NL Vervanging afdichtingsringen
FR Remplacement des bagues d'étanchéité
RU Замена уплотнительных колец
CN 更换密封圈



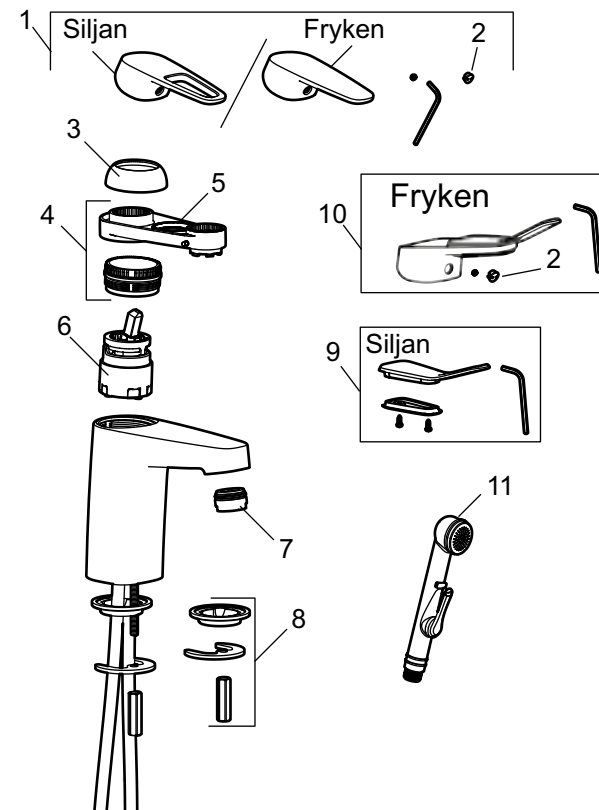
SE Svängbar/spärrad pip
NO Svingbar/fast tut
DK Svingbar/fast tud
FI Kääntyvä/kiinteä juoksuputki
EN Swivel/fixed spout

DE Schwenkbar/fest Auslauf
NL Draaibaar/vaste uitloop
FR
RU
CN



SE Reservdelar
NO Reservedeler
DK Reservedele
FI Varaosat
EN Spare parts

DE Ersatzteile
NL Reserveonderdelen
FR Pièces de rechange
RU Запасные части
CN 零备件



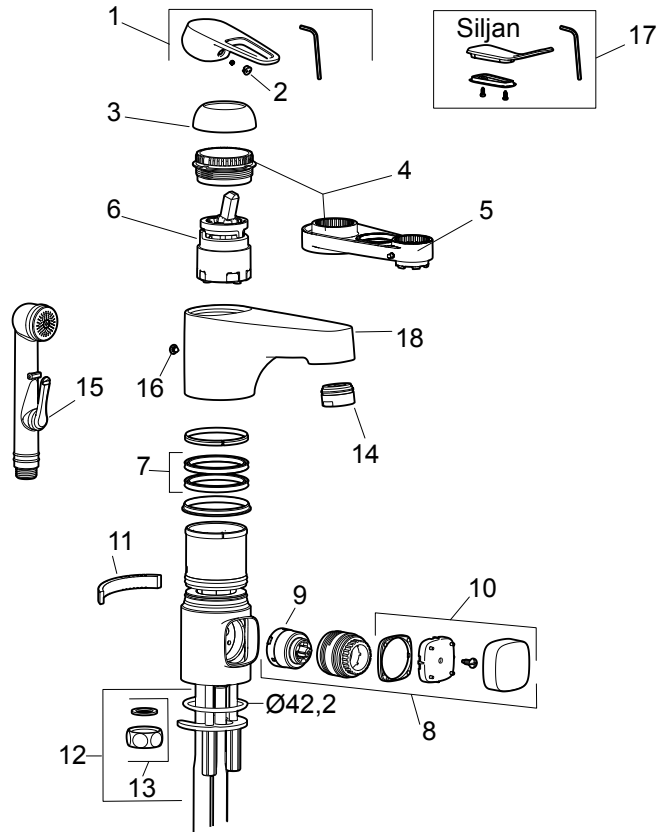
Pos	Artnr/Art No.:
1	5850-1000 (Siljan)
	5850-1006 (Siljan bronze)
	5850-2000 (Fryken)
2	5851-1000
3	5852-1000 (Chrome)
	5852-1006 (Bronze)
4	5853-0140
5	6077-0000

Pos	Artnr/Art No.:
6	5912-0009 (Standard)
	5912-6000 (Eco Plus)
7	2901-0400 (Chrome)
	2901-0406 (Bronze)
8	3914-0800
9	3597-4009
10	5850-4000
11	3458-0000

Pos	Artnr/Art No.:
12	
13	
14	
15	
17	
18	
19	

SE Reservdelar
NO Reservedeler
DK Reservedele
FI Varaosat
EN Spare parts

DE Ersatzteile
NL Reserveonderdelen
FR Pièces de rechange
RU Запасные части
CN 零备件



Pos	Artnr/Art No.:
1	5850-1000
2	5851-1000
3	5852-1000
4	5853-0160
5	6077-0000
6	5912-0009 (Standard) 5912-6000 (Eco Plus)
7	3720-4029

Pos	Artnr/Art No.:
8	5929-1000
9	5927-1000
10	5828-1000
11	3823-0005
12	3914-3800
13	2965-1501
14	2901-0400
15	3458-0000

Pos	Artnr/Art No.:
16	3808-0000
17	5850-4000
18	5866-1000
19	
20	
21	
22	

SE Kar- och duschblandare
 Teknisk information
NO Badekar- og dusj batterier
 Tekniske data

DK Blandingsbatteri til badekar og
 brusekabine
 Tekniske specifikationer

FI Amme- ja suihkuhana
 Tekniset tiedot

EN Bath and shower mixers
 Technical information

DE Wannen- und Duschenmischer
 Technische Daten

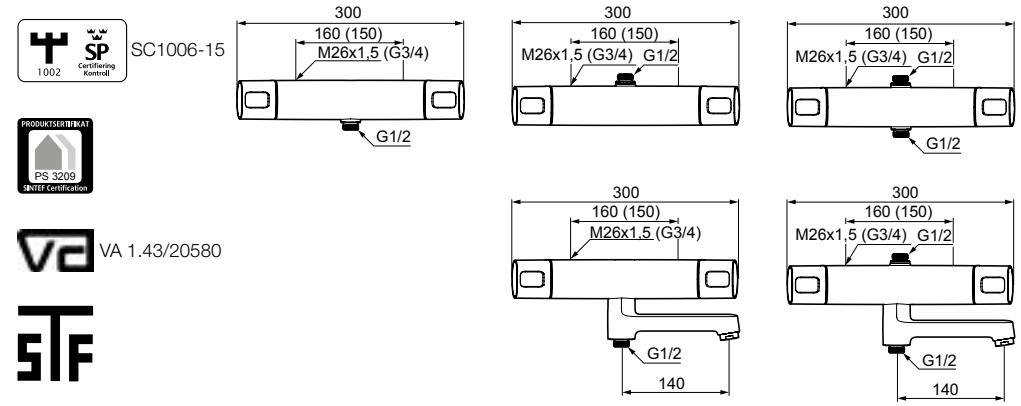
NL Bad- en douchemengkraan
 Technische informatie

FR Mitigeur baignoire et douche
 Informations techniques

RU Смеситель для ванной/душевой
 Техническая информация

CN 浴缸与淋浴冷热水混合龙头
 技术资料

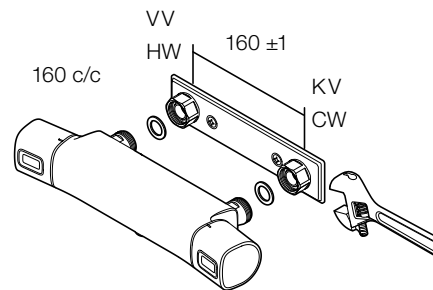
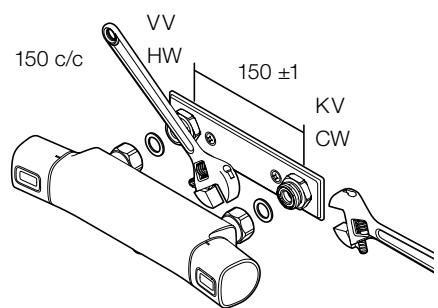
Artnr/Art No.: FMM 8380-, FMM 8381-, FMM 8383-, FMM 8384-, FMM 8390-, FMM 8391-, FMM 8393-,
 FMM 8480-, FMM 8481-, FMM 8483-, FMM 8484-, FMM 8490-, FMM 8491-, FMM 8493-,
 FMM 8580-, FMM 8581-, FMM 8583-, FMM 8590-, FMM 8593-



Standard / Standard / Standard / Standard / Standard / Standard / Standard / Standard / Стандарт / 标准:	EN 1111
Drifttryck / Working pressure / Driftstrykk / Driftstryk / Käyttöpain / Betriebsdruck / Bedrijfsdruk / Pression de service / Рабочее давление / 正常压力:	50–1000 kPa 100–500 kPa*
Provningsstryk max. / Max. test pressure / Testtrykk maks. / Provningsstryk maks. / Koestuspaine max / Prüfdruck max / Testdruk max. / Pression d'essai maxi. / Проверочное давление (макс.) / 最大测试压力:	1600 kPa
Max. varmvattentemperatur / Max. hot water temperature / Maks. temperatur varmtvann / Maks. varmtvandstemperatur / Max. lämmivesilämpötila / Max. Warmwassertemperatur / Max. warmwatertemperatuur / Température eau chaude maxi. / Макс. температура горячей воды / 热水温度 (最高):	80 °C (60 °C)*
Kallvattentemperatur / Cold water temperature / Temperatur kaldtvann / Koldt vandstemperatur / Kylmävesilämpötila / Kaltwassertemperatur / Koudwater temperatuur / Température eau froide / Температура холодной воды / 冷水温度:	≈10 °C
Återströmningsskydd / Backflow preventer / Tilbakestrømningssikring / Overløbsventil / Takaisinimusojaus / Rückflussschutz / Terugstroombeweging / Protection contre le reflux / Защита от обратного потока / 回流保护:	EN SS-EN 1717
* Rekommenderat värde / Recommended value / Anbefalt verdi / Anbefalet værdi / Suositusarvo / Empfohlener Wert / Aanbevolen waarde / * Valeur recommandée / * Рекомендуемые величины / * 推荐值	

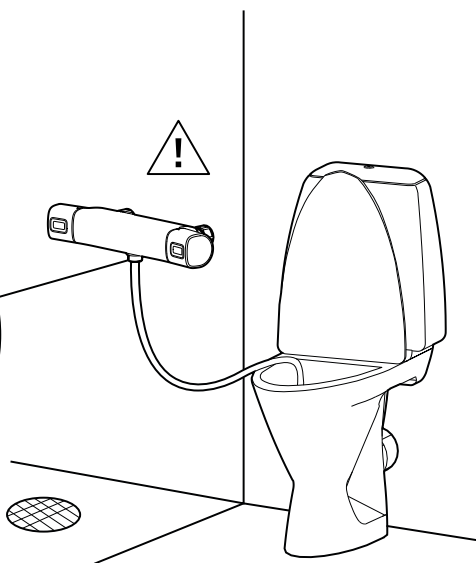
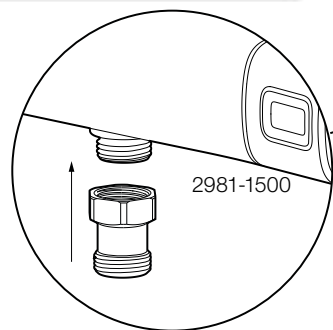
SE Montering
NO Montering
DK Montering
FI Asennus
EN Fitting

DE Montage
NL Montage
FR Montage
RU Монтаж
CN 安装



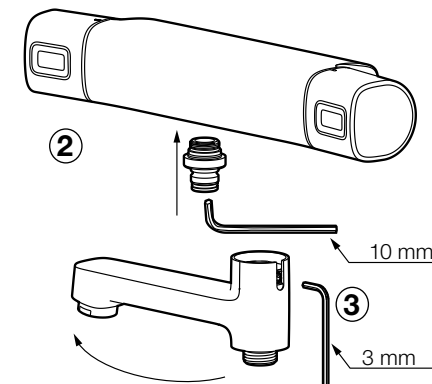
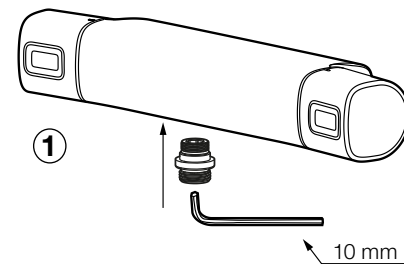
SE Återströmningskydd

i Om blandaren är monterad så att handduschen når vattenspegeln på WC/bidé ska utloppet på blandaren kompletteras med en extra backventil, FMM 2981-1500. Detta för att uppfylla kraven gällande återströmning enligt SäVa § 4.3.2.



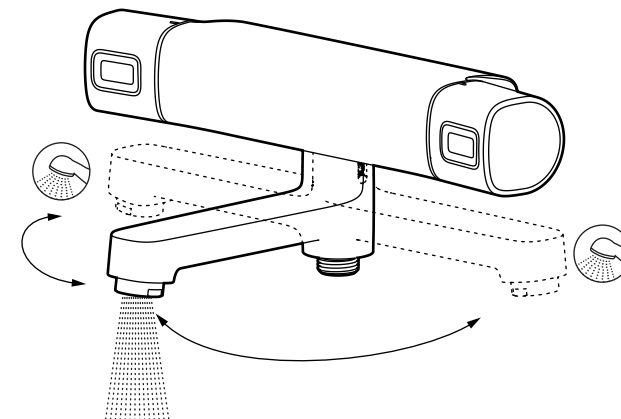
SE Montering av badkarspip
NO Montering av badekartut
DK Montering af tud til badekar
FI Kylpyammejuoksuputken asennus
EN Spout assembly

DE Montage mit Badewannendüse
NL Montage baduitloop
FR Montage du bec pour baignoire
RU Монтаж излива для душевого смесителя
CN 安装出水嘴



SE Funktion omkastare
NO Funksjon omkaster
DK Funktionsomskifter
FI Vaihtimen toiminta
EN Function diverter

DE Funktion Umschalter
NL Montage baduitloop
FR Inverseur de fonction
RU Принцип работы излива
CN 分流器功能

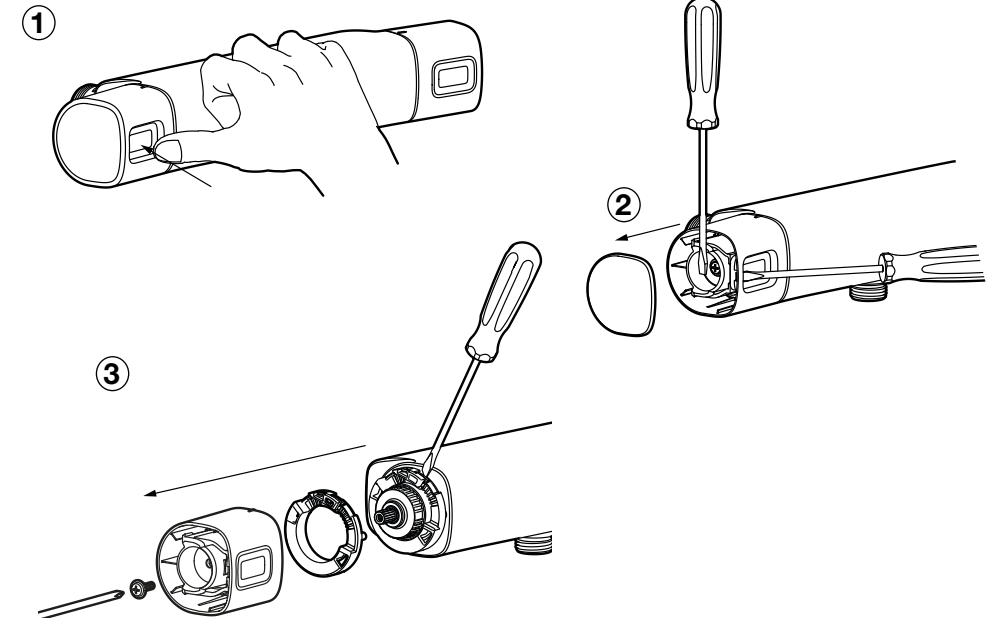
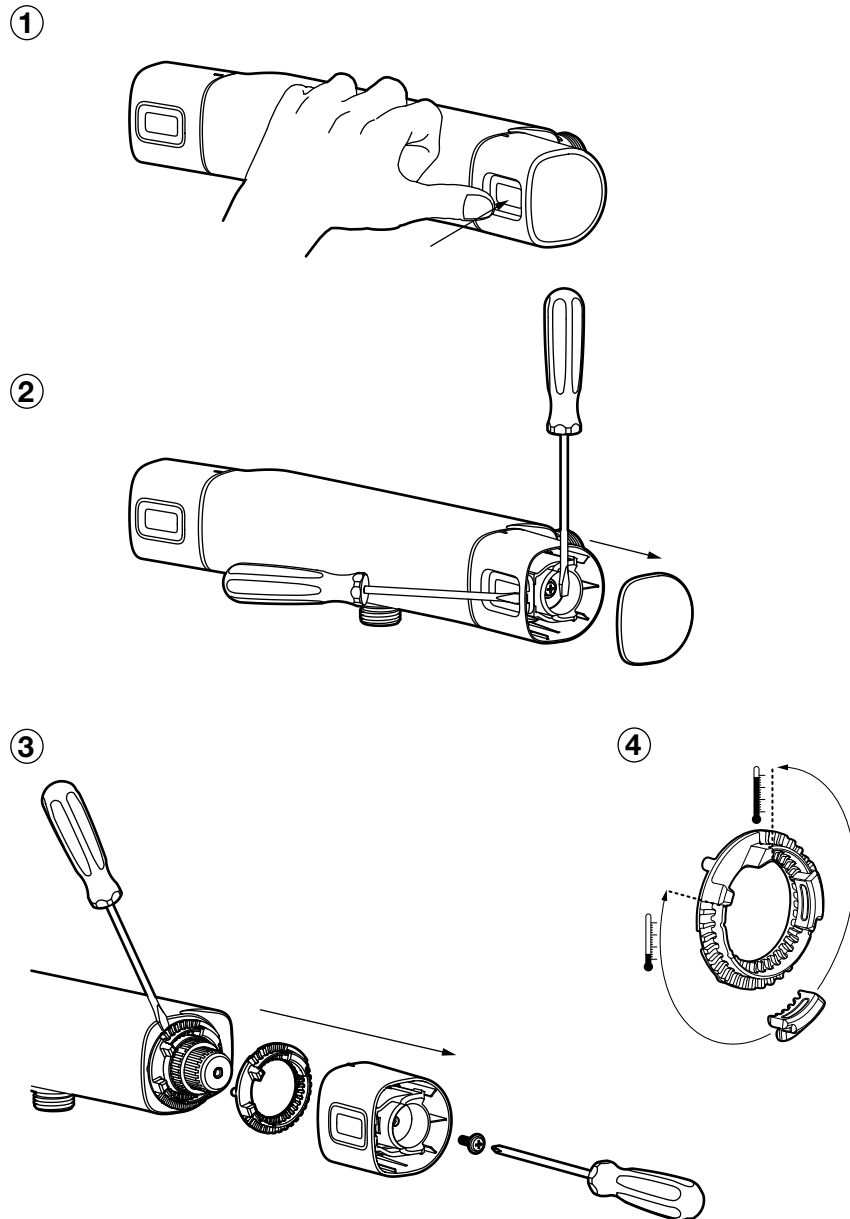


SE Temperaturbegränsning
NO Temperaturbegrensning
DK Temperaturbegrænser
FI Lämpötilan rajoitus
EN Temperature limiter

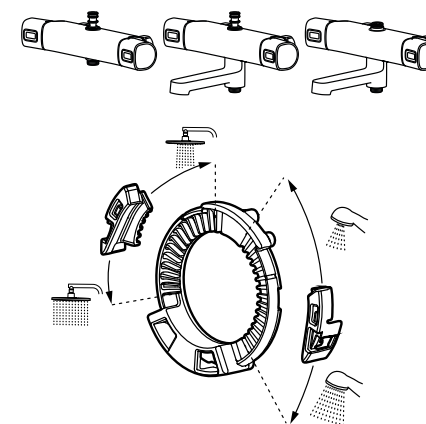
DE Temperaturbegrenzung
NL Temperatuurbegeenzing
FR Limiteur de température
RU Ограничитель температуры
CN 温度限制器

SE Flödesbegränsning
NO Strømningsbegrensning
DK Flowbegrænser
FI Virtaaman rajoitus
EN Flow limiter

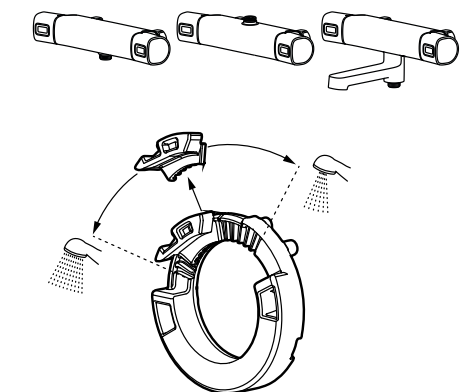
DE Durchflussbegrenzung
NL Stroombegeenzing
FR Limiteur de débit
RU Ограничитель потока
CN 流量限制器



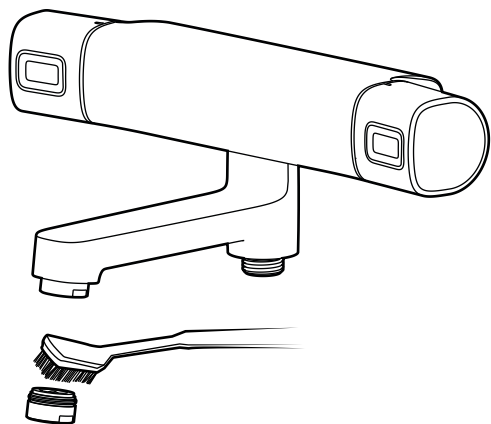
FMM 8383-, FMM 8384-, FMM 8393-, FMM 8391-
 FMM 8483-, FMM 8484-, FMM 8493-, FMM 8491-



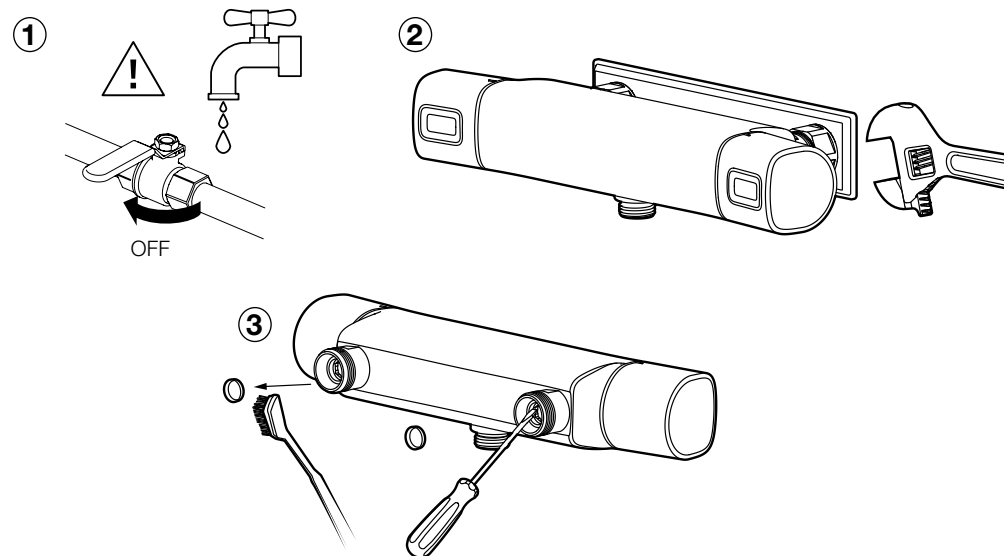
FMM 8380-, FMM 8381-, FMM 8390-
 FMM 8480-, FMM 8481-, FMM 8490-



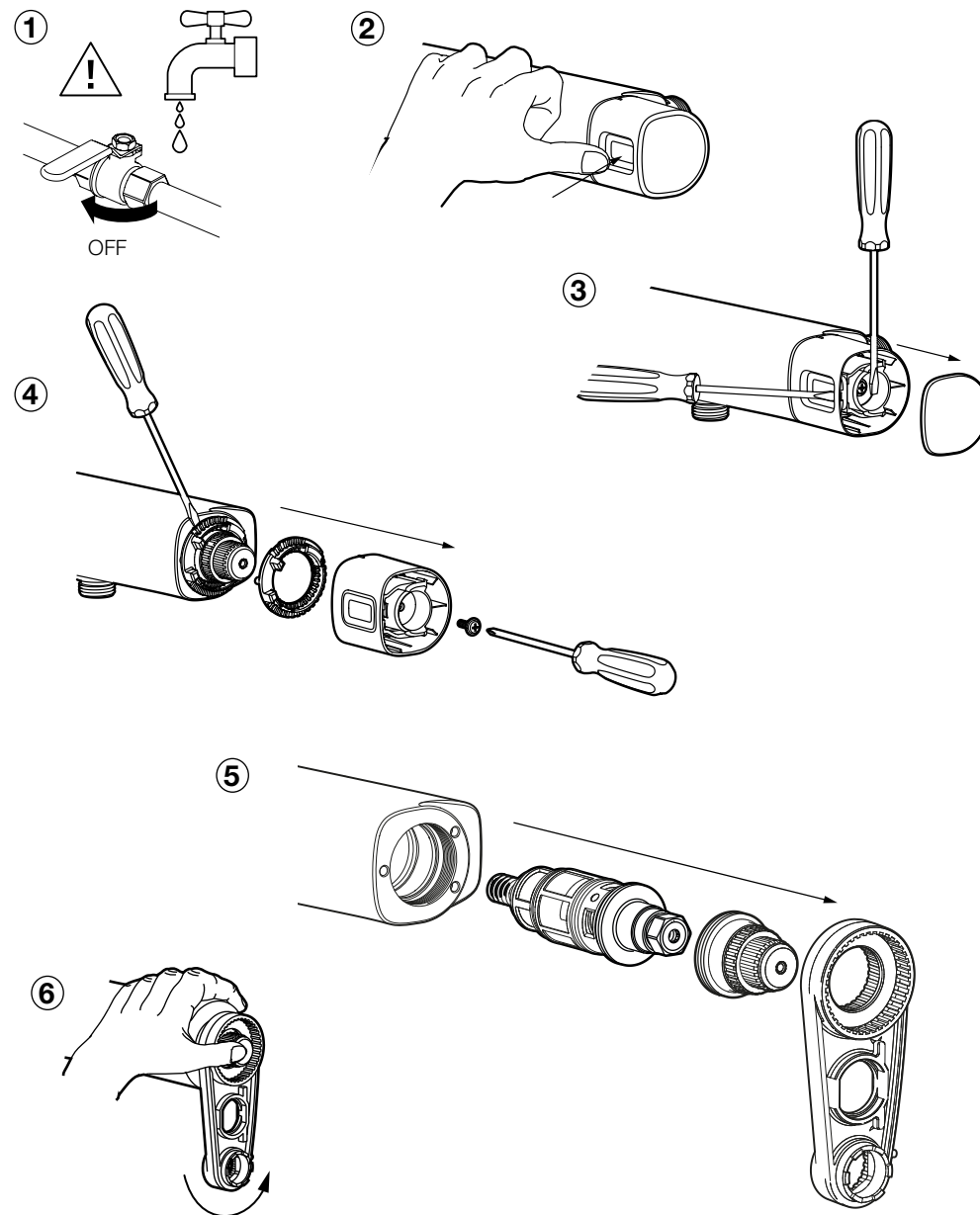
SE Rengöring av strålsamlare	DE Reinigung des Strahlreglers
NO Rengjøring av strålesamler	NL Schoonmaken perlator
DK Rengøring af strålesamler	FR Nettoyage du brise-jet
FI Poresuuttimen puhdistus	RU Очистка аэратора
EN Cleaning the aerator	CN 清洁喷头



SE Rengöring av inloppssilar	DE Reinigung der Einlasssiebe
NO Rengjøring av innløpsiler	NL Schoonmaken zeefjes
DK Rengøring af indløbsiler	FR Nettoyage des crépines d'admission
FI Tulovesihtien puhdistus	RU Очистка входных фильтров
EN Cleaning the inlet strainers	CN 清洁进/出水口过滤器

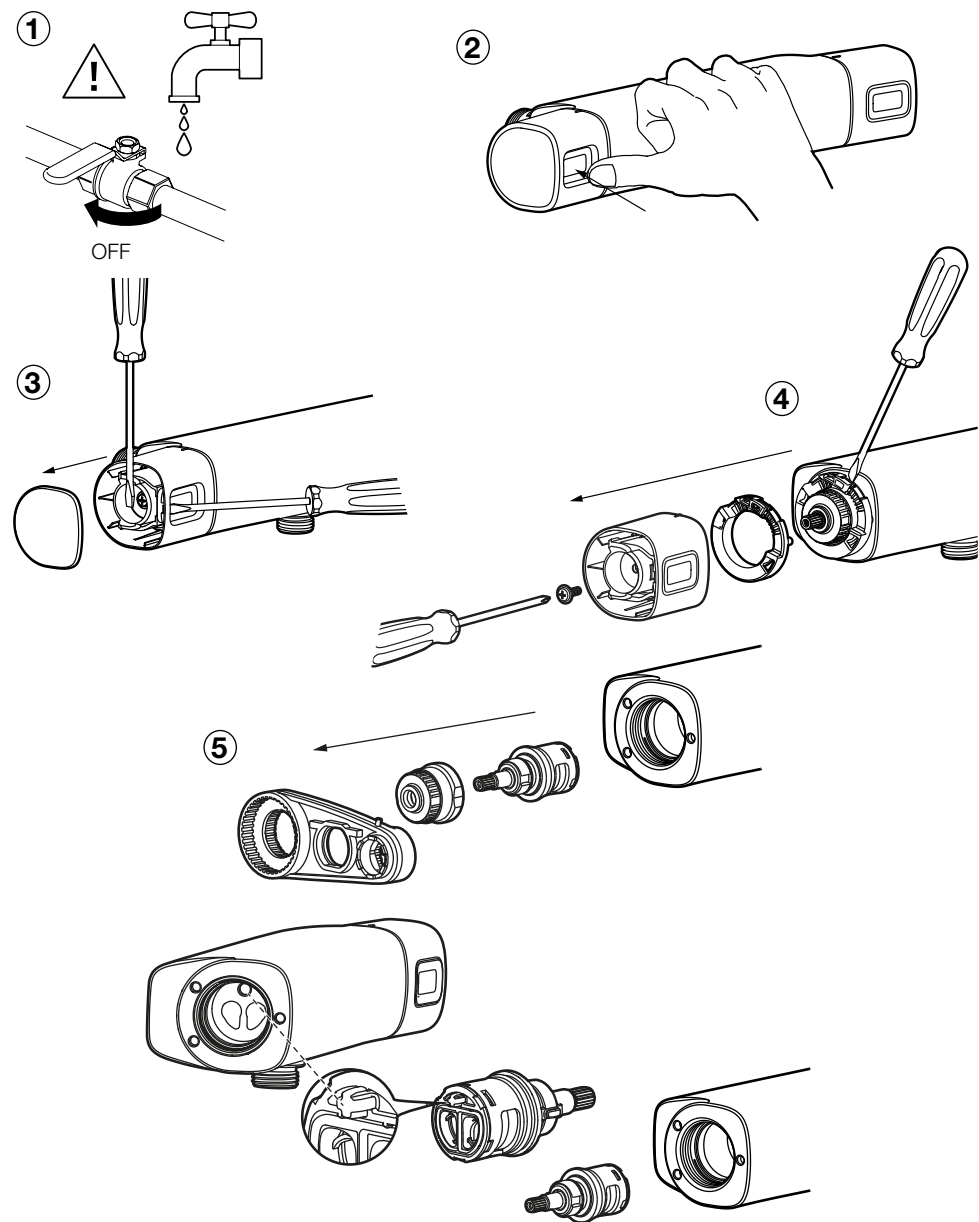


SE Byte av termostatsinsats	DE Austausch des Thermostateinsatzes
NO Bytte av termostatinnsett	NL Vervanging thermostaatcartouche
DK Udskiftning af termostatindsats	FR Remplacement du thermostat
FI Termostaattiosan vaihto	RU Замена термостатического картриджа
EN Thermostat cartridge replacement	CN 更换恒温器阀芯



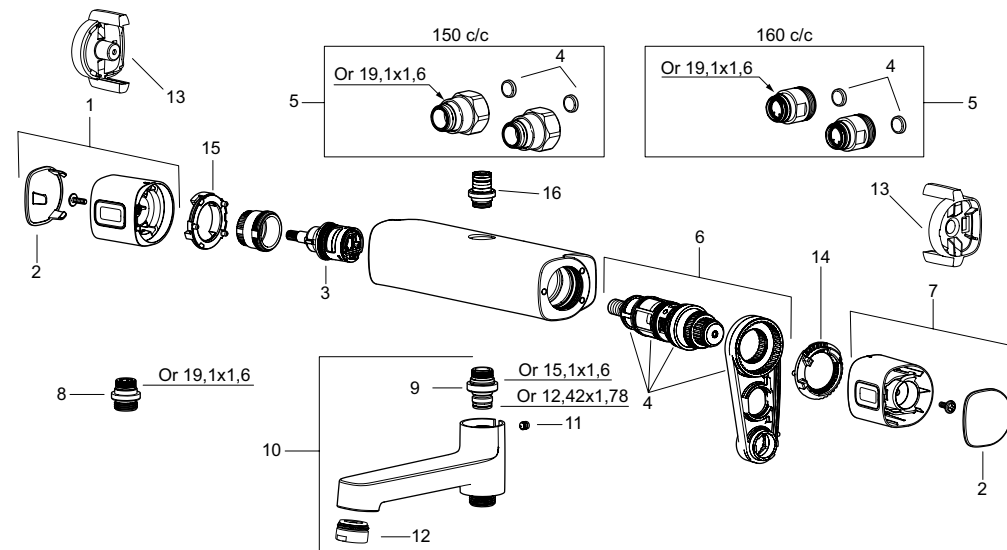
SE Byte av överstycke
NO Bytte av overstyrkke
DK Udskiftning af overstyrkke
FI Käyttöventtiilin vaihto
EN Head piece replacement

DE Austausch des Oberstücks
NL Vervanging bovendeel
FR Remplacement de la tête thermostatique
RU Замена блока регулировки
CN 带低管的厨房冷热水混合龙头



SE Reservdelar
NO Reservedeler
DK Reservedele
FI Varaosat
EN Spare parts

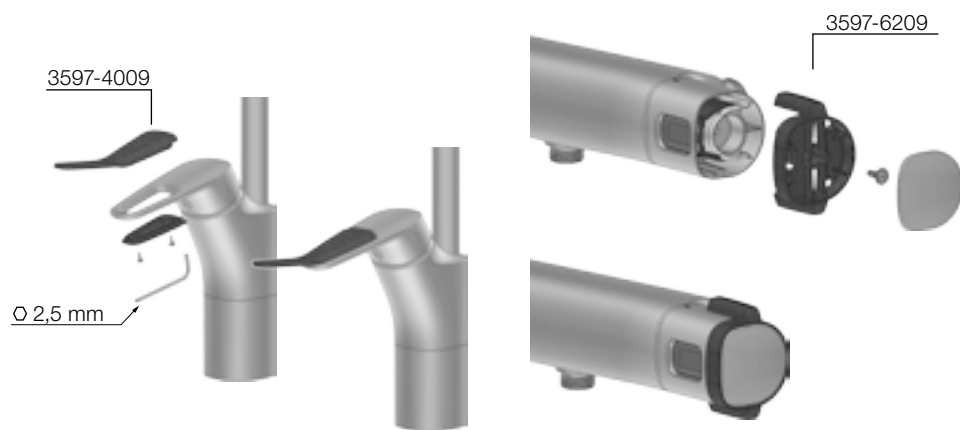
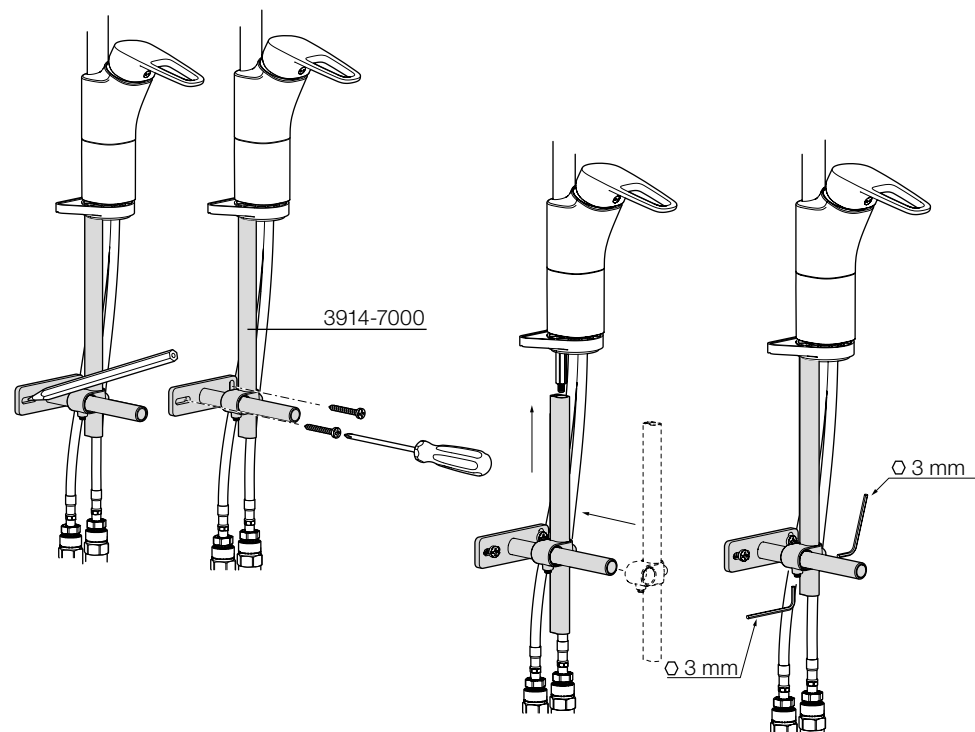
DE Ersatzteile
NL Reserveonderdelen
FR Pièces de rechange
RU Запасные части
CN 零备件



Pos	Artnr/Art No.:	Pos	Artnr/Art No.:	Pos	Artnr/Art No.:
1	3548-0009 (Siljan) 3548-3009 (Fryken)	7	3548-0109 (Siljan) 3548-3109 (Fryken)	14	3852-3000
2	3903-1500	8	3971-0800	15	3853-1000
3	3598-0009	9	3975-4000	15	3853-1040
4	3868-0009	10	8399-0000	16	
5	5981-0800 (150 c/c) 5980-0800 (160 c/c)	11	3873-0006	17	
6	3860-1009	12	2903-1000	19	
		13	3597-6209	20	
				21	

SE Montering Tillbehör
NO Montering Tilbehør
DK Montering Tilbehør
FI Asennus Lisätarvikkeet
EN Fitting Accessories

DE Montage Zubehör
NL Montage Accessoires
FR Montage Accessoires
RU Монтаж Аксессуары
CN 安装 附件



SE Felsökning
NO Feilsøking
DK Fejlfinding
FI Vianetsintä
EN Troubleshooting

DE Fehlersuche
NL Problemen oplossen
FR Recherche de défauts
RU Поиск и устранение неисправностей
CN 故障查询

SV

Fel ettgreppsblandare	Möjlig orsak	Åtgärd	Sid
Läckage			
Dropp ur pip eller runt spakinfästningen när blandaren är stängd.	Defekt ettgreppsinsats.	Byt ettgreppsinsats.	28 & 38
Läckage mellan blandarhus och pip, gäller endast blandare med låg pip.	Utslitna/trasiga tätningsringar.	Byt tätningsringar.	30 & 39
Läckage i disk-/tvättmaskinsavstängningen.	Defekt diskmaskinsinsats.	Byt diskmaskinsinsats.	29
Läckage vid pipanslutning	Defekta o-ringar.	Byte av o-ringar. Smörj med silikonfett.	29
Funktion			
Blandaren ger för lite vatten.	1. Igensatt strålsamlare.	1. Rengör strålsamlaren	26
	2. Inloppen blockerade.	2. Byt ettgreppsinsats.	28 & 38
Spaken är trög/glapp.	Smuts/partiklar i ettgreppsinsats.	Byt ettgreppsinsats	28 & 38

Fel termostatblandare	Möjlig orsak	Åtgärd	Sid
Läckage			
Läckage ur badkarspip/dusch när blandaren är stängd.	Defekt överstycke.	Byt överstycke.	50
Funktion			
Dåligt flöde/temperatur.	Igensatta filter.	1. Rengör strålsamlaren,	48
		2. Rengör inloppsfilter,	48
Ger endast kallt eller varmt vatten. Blandaren reagerar inte vid temperaturreglering.	Blandaren är felinkopplad/ feldragna rör.	Stäng först av inkommande vatten. Varmvattnet ska kopplas in på blandarens vänstra sida (mängdreglering).	

SE Felsökning	DE Fehlersuche
NO Feilsøking	NL Problemen oplossen
DK Fejlfinding	FR Recherche de défauts
FI Vianetsintä	RU Поиск и устранение неисправностей
EN Troubleshooting	CN 故障查询

NO

Feil på ettgrebsbatterier	Mulig årsak	Løsning	Side
Lekkasje			
Drypping fra tut eller rundt grep-festet når blandebatteriet er stengt.	Defekt ettgrebsinnsats.	Bytt ettgrebsinnsats	28 & 38
Lekkasje mellom batterihus og tut, gjelder bare blandebatterier med lav tut.	Slitte/ødelagte tetningsringer.	Bytt tetningsringer.	30 & 39
Lekkasje i oppvask-/vaskemaskinavstengningen.	Defekt oppvaskmaskininnsats.	Bytt oppvaskmaskininnsats	29
Lekkasje ved overgang utløpstut batterikropp	Defekt o-ring	Bytt o-ringer. Bruk silikonfett.	29
Funksjon			
Det kommer for lite vann ut av blandebatteriet.	1. Tett strålesamler.	1. Rengjør strålesamleren	26
	2. Blokkert innløp.	2. Bytt ettgrebsinnsats	28 & 38
Grepet er tregt/slarker.	Smuss/partikler i den ettgrebsinnsats.	Bytt ettgrebsinnsats	28 & 38

Feil termostatbatteri	Mulig årsak	Løsning	Side
Lekkasje			
Lekkasje fra badekartut/dusj når blandebatteriet er stengt.	Defekt overstykke.	Bytt overstykke	50
Funksjon			
Lav tilførsel/temperatur.	Tett filter.	1. Rengjør strålesamleren	48
		2. Rengjør innløpsfilter	48
Det kommer bare kaldt eller varmt vann. Blandebatteriet reagerer ikke på temperaturregulering.	Blandebatteriet er feilkoblet/rørene feiltrukket.	Steng først av innkommende vann. Varmtvannet skal kobles til på venstre side av batteriet (mengderegulering).	

SE Felsökning	DE Fehlersuche
NO Feilsøking	NL Problemen oplossen
DK Fejlfinding	FR Recherche de défauts
FI Vianetsintä	RU Поиск и устранение неисправностей
EN Troubleshooting	CN 故障查询

DK

Fejl på etgrebs blandingsbatteri	Mulig årsag	Tiltag	Side
Lækage			
Det drypper fra tuden eller omkring grebets monteringssted, når blandingsbatteriet er lukket.	Defekt etgrebs blandingsbatteri.	Udskift etgrebs blandingsbatteri	28 & 38
Lækage mellem blandingsbatterienheden og tuden, gælder kun blandingsbatterier med lav tud.	Meget slidte/defekte tætningsringe.	Udskift tætningsringene	30 & 39
Lækage i opvaske-/vaskemaskinestop.	Defekt opvaskemaskineindsats.	Udskift opvaske-maskineindsatsen	29
Utæthed ved udløbstudens tilslutning:	Defekt O-ringe	Udskift O-ringe. Smør efter med siliconefedt.	29
Funktion			
Blandingsbatteriet giver for lidt vand.	1. Tilstoppet strålesamler.	1. Rengør strålesamleren	26
	2. Blokerede indløb.	2. Udskift etgrebs blandingsbatteri	28 & 38
Grebet er trægt/løst.	Snavs/partikler i etgrebs blandingsbatteri.	Udskift etgrebs blandingsbatteri	28 & 38

Fejl på termostatblandingsbatteri	Mulig årsag	Tiltag	Side
Lækage			
Lækage fra tud til badekar/bruseniche, når blandingsbatteriet er lukket.	Defekt overstykke.	Udskift overstykket	50
Funktion			
Ring flow/lav temperatur.	Tilstoppede filtre.	1. Rengør strålesamleren	48
		2. Rengør indløbsfilteret	48
Giver kun koldt eller varmt vand. Blandingsbatteriet reagerer ikke på temperaturregulering.	Blandingsbatteriet er forkert tilkoblet/rørføringen er forkert.	Luk først for vandtilførslen. Det varme vand skal tilsluttes på blandingsbatteriets venstre side (mængderegulering).	

SE Felsökning	DE Fehlersuche
NO Feilsøking	NL Problemen oplossen
DK Fejlfinding	FR Recherche de défauts
FI Vianetsintä	RU Поиск и устранение неисправностей
EN Troubleshooting	CN 故障查询

FI

Yksiotehanan viat	Mahdollinen syy	Toimenpide	Sivu
Vuoto			
Vettä tippuu juoksuputkesta tai säätövivun juuresta, kun hana on suljettu.	Viallinen keraaminen säätökasetti.	Vaihda keraaminen säätökasetti,	28 & 38
Vuoto hanarungon ja juoksuputken välistä, koskee vain matalalla juoksuputkella varustettua hanaa.	Kuluneet/vialliset tiivistysrenkaat.	Vaihda tiivistysrenkaat	30 & 39
Vuoto astian/pyykinpesukoneventtiilissä.	Viallinen pesukonesäätöosa.	Vaihda pesukonesäätöosa	29
Vuoto juoksuputken juuresta	Viallinen O-rengas	O-renkaiden vaihto. Voitele siikonirasvaa.	29
Toiminta			
Hanasta tulee liian vähän vettä.	1. Tukkeutunut poresuutin.	1. Puhdista poresuutin	26
	2. Tuloliitännät tukossa	2. Vaihda keraaminen säätökasetti.	28 & 38
Vipu on raskasliikkeinen/väljä.	Likaa/hiukkasia keraamisessa säätökasetissa.	Vaihda keraaminen säätökasetti	28 & 38

Termostaattihanan viat	Mahdollinen syy	Toimenpide	Sivu
Vuoto			
Kylpyammeen juoksuputki/suihku vuotaa, kun hana on suljettu.	Viallinen käyttöventtiili.	Vaihda käyttöventtiili	50
Toiminta			
Huono virtaama/lämpötila.	Tukkeutuneet suodattimet.	1. Puhdista poresuutin	48
		2. Puhdista tulovesisihti	48
Antaa vain kylmää tai lämmintä vettä. Hana ei reagoi lämpötilan säätöön.	Hana on kytketty väärin/putket vedetty väärin.	Sulje ensin tulovesi. Lämmin vesi on kytkettävä hanan vasemmalle puolelle (määräsäätö).	

SE Felsökning	DE Fehlersuche
NO Feilsøking	NL Problemen oplossen
DK Fejlfinding	FR Recherche de défauts
FI Vianetsintä	RU Поиск и устранение неисправностей
EN Troubleshooting	CN 故障查询

ENG

Faulty single lever mixer	Possible cause	Solution	Page
Leakage			
Drips from the spout or the lever attachment when the mixer is turned off.	Defective cartridge.	Replace cartridge	28 & 38
Leakage between the mixer body and spout, applies only to low spout mixers.	Worn/damaged seals.	Replace the sealing rings	30 & 39
Leakage in the dishwasher/washing machine diverter.	Defective dishwasher cartridge.	Replace dishwasher cartridge,	29
Leakage from spout connection:	Defective O-rings	Replace O-rings. Lubricate with silicone grease.	29
Function			
The mixer produces too little water.	1. Clogged aerator. 2. Water inlet blocked.	1. Replace the aerator, 2. Replace cartridge	26 28 & 38
The lever is stiff/loose.	Dirt/particulates in the cartridge.	Replace cartridge	28 & 38

Faulty thermostatic mixer	Possible cause	Solution	Page
Leakage			
Leakage from the bath spout/shower when the mixer is turned off.	Defective head piece.	Replace the head piece	50
Function			
Inadequate flow/temperature	Clogged filter.	1. Replace the aerator 2. Clean the inlet filters	48 48
Only gives cold or hot water. The mixer does not respond to temperature setting.	The mixer is connected incorrectly.	First close off the inlet water. The hot water must be connected to the mixer's left side (quantity regulation).	

SE Felsökning	DE Fehlersuche
NO Feilsøking	NL Problemen oplossen
DK Fejlfinding	FR Recherche de défauts
FI Vianetsintä	RU Поиск и устранение неисправностей
EN Troubleshooting	CN 故障查询

DE

Fehler Einhebel-Mischer	Mögliche Ursache	Abhilfe	Seite
Leck			
Es tropft aus der Düse oder aus der Hebeleinfassung wenn der Mischer geschlossen ist.	Defekter Eingriffseinsatzes.	Eingriffseinsatzes austauschen	28 & 38
Leck zwischen Mischerhaus und Düse, gilt nur für Mischer mit niedriger Düse.	Verschlossene/defekte Dichtungsringe.	Dichtungsringe austauschen	30 & 39
Leck in der Abschaltung der Spül-/Waschmaschine.	Defekter Spülmaschinenersatz.	Spülmaschinenersatz austauschen	29
Undichtigkeit am Auslauf.	Defekter O-Ringe	Erneuern Sie die O-Ringe. Verwenden Sie bitte Silikonfett.	29
Funktion			
Der Mischer liefert zu wenig Wasser.	1. Verstopfter Strahlregler. 2. Blockierte Einlässe.	1. Strahlregler reinigen 2. Eingriffseinsatzes austauschen	26 28 & 38
Der Hebel ist schwergängig/locker.	Schmutz/Partikel im Eingriffseinsatzes.	Eingriffseinsatzes austauschen	28 & 38

Fehler, Thermostatmischer	Mögliche Ursache	Abhilfe	Seite
Leck			
Es tropft aus der Wannendüse/ Dusche wenn der Mischer geschlossen ist.	Defektes Oberstück.	Oberstück austauschen	50
Funktion			
Schlechter Durchfluss/falsche Temperatur	Verstopfte Filter.	1. Strahlregler reinigen 2. Einlassfilter reinigen	48 48
Liefert nur kaltes oder warmes Wasser. Der Mischer reagiert nicht bei der Temperaturregelung.	Der Mischer ist falsch montiert/falsch gelegte Rohre.	Zuerst das einlaufende Wasser abschalten. Das Warmwasser muss auf der linken Seite des Mischers angeschlossen werden (Mengenregelung).	

SE Felsökning	DE Fehlersuche
NO Feilsøking	NL Problemen oplossen
DK Fejlfinding	FR Recherche de défauts
FI Vianetsintä	RU Поиск и устранение неисправностей
EN Troubleshooting	CN 故障查询

NL

Probleem eengreeps mengkraan	Mogelijke oorzaak	Oplossing	Pagina
Lekkage			
Lekkage uit de uitloop of hendelbevestiging als de mengkraan gesloten is.	Eengreeps cartouche defect.	Vervang de eengreeps cartouche,	28 & 38
Lekkage tussen kraanhuis en uitloop, geldt alleen voor mengkranen met een lage uitloop.	Versleten/defecte afdichtingsringen.	Vervang de afdichtingsringen	30 & 39
Lekkage bij wasmachine-/ vaatwasseraansluiting.	Defecte vaatwassercartouche.	Vervang vaatwassercartouche	29
Lekkage bij aansluiting van de kop	Defecte O-ringen	Vervangen van O-ringen. Smeer ze in met siliconen vet.	29
Functie			
Er komt te weinig water uit de mengkraan.	1. Perlator verstopt. 2. Inloop geblokkeerd.	1. Maak de perlator schoon 2. Vervang de eengreeps cartouche	26 28 & 38
De hendel beweegt moeizaam/ zit los.	Vuil in de keramische cartouche.	Vervang de eengreeps cartouche	28 & 38

Defecte thermostaatkraan	Mogelijke oorzaak	Oplossing	Pagina
Lekkage			
Lekkage uit baduitloop/ douchekop als de mengkraan gesloten is.	Bovendeel defect.	Vervang het bovendeele	50
Functie			
Doorstroming/temperatuur niet goed.	Verstopt filter.	1. Maak de perlator schoon 2. Maak het inloopfilter schoon	48 48
Uit de kraan komt uitsluitend koud of warm water. De mengkraan reageert niet bij regeling van de temperatuur.	De mengkraan/leidingen zijn foutief aangesloten.	Sluit eerst de watertoevoer af. Warm water moet aan de linkerkant van de mengkraan worden aangesloten (regeling hoeveelheid).	

SE Felsökning	DE Fehlersuche
NO Feilsøking	NL Problemen oplossen
DK Fejlfinding	FR Recherche de défauts
FI Vianetsintä	RU Поиск и устранение неисправностей
EN Troubleshooting	CN 故障查询

FR

Mitigeur à commande unique défectueux	Cause environnementale	Mesure à prendre	Page
Fuite			
Goutte au niveau du bec ou autour de la jonction de la poignée lorsque le mitigeur est éteint.	Cartouche défectueuse	Remplacez la cartouche céramique	28 & 38
Fuite entre la chambre de mélange et le bec, uniquement pour les mitigeurs à bec bas.	Bagues d'étanchéité usées/abimées.	Remplacez les bagues d'étanchéité	30 & 39
Fuite au niveau du cache lave-vaisselle/lave-linge	Cartouche lave-vaisselle défectueuse.	Remplacez la cartouche lave-vaisselle	29
Fuite au raccord de bec	Des joints toriques défectueuse	Remplacement des joints toriques. Graisser avec de la graisse au silicone.	29
Fonction			
Le mitigeur distribue trop peu d'eau.	1. Brise-jet colmaté. 2. Admission bouchée.	1. Nettoyez le brise-jet 2. Remplacez la cartouche céramique.	26 28 & 38
La poignée est molle/dure.	Saletés/particules dans la cartouche céramique.	Remplacez la cartouche céramique	28 & 38

Mitigeur thermostatique défectueux.	Cause environnementale	Mesure à prendre	Page
Fuite			
Fuite du bec baignoire/douche lorsque le mitigeur est fermé.	Tête thermostatique défectueuse.	Remplacez la tête thermostatique	50
Fonction			
Température/débit défectueux.	Filtre colmaté.	1. Nettoyez le brise-jet	48
		2. Nettoyez le filtre d'admission.	48
Je n'obtiens que de l'eau froide ou chaude. Le mitigeur ne réagit pas au réglage de la température.	Le mitigeur est mal raccordé/tuyau mal installé.	Fermez tout d'abord l'arrivée d'eau. L'eau chaude doit être raccordée à gauche du mitigeur (réglage débit).	

SE Felsökning	DE Fehlersuche
NO Feilsøking	NL Problemen oplossen
DK Fejlfinding	FR Recherche de défauts
FI Vianetsintä	RU Поиск и устранение неисправностей
EN Troubleshooting	CN 故障查询

RU

Неисправность однорычажного смесителя	Возможная причина	Рекомендуемое действие	стр
Утечка			
Течь из излива или места крепления излива при закрытом рычаге.	Поврежденный керамический картридж	Замените керамический картридж	28 & 38
Утечка через стык между корпусом смесителя и изливом (только смесители с низким изливом).	Изношенные/поврежденные уплотнительные кольца.	Замените уплотнительные кольца	30 & 39
Утечка из уплотнения регулировочного блока для посудомоечной/стиральной машины.	Поврежденный регулировочный картридж для посудомоечной машины.	Замените картридж для посудомоечной машины	29
Подтекание из места соединения излива со смесителем		Заменить уплотнительные кольца. смазать силиконовой смазкой	29
Неисправность в работе			
Слабый напор воды из излива.	1. Засоренный аэратор.	1. Прочистите аэратор.	26
	2. Засоренное входное отверстие.	2. Замените керамический картридж	28 & 38
Тугой/слишком свободный ход рычага.	Керамический картридж загрязнен.	Замените керамический картридж	28 & 38

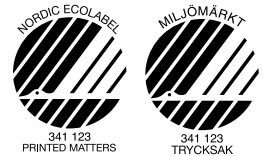
Неисправность смесителя с термостатом	Возможная причина	Рекомендуемое действие	стр
Утечка			
Утечка из излива/душевой насадки при закрытых рычагах смесителя.	Неисправный блок регулировки.	Замените блок регулировки,	50
Неисправность в работе			
Слабый напор/низкая температура.	Засорен фильтр.	1. Прочистите аэратор,	48
		2. Прочистите входной фильтр	48
Подается только холодная или горячая вода. Смеситель не реагирует на действия рычагом регулировки температуры.	Смеситель/трубы подключен(ы) неправильно.	Сперва перекройте воду. Трубу горячей воды следует подключить к левой стороне смесителя (для регулировки подаваемого объема воды).	

SE Felsökning	DE Fehlersuche
NO Feilsøking	NL Problemen oplossen
DK Fejlfinding	FR Recherche de défauts
FI Vianetsintä	RU Поиск и устранение неисправностей
EN Troubleshooting	CN 故障查询

CN

单把手混合龙头故障	可能的原因	纠正措施	参见页码
泄漏			
当龙头关闭时,有水从管子或旋杆龙头固定座周围滴出。	陶瓷阀芯坏了。	更换陶瓷嵌入件	28 & 38
龙头本体和出水嘴之间泄漏,仅限低出水嘴的龙头。	密封圈磨损/损坏。	更换密封圈	30 & 39
洗碗机/洗衣机关闭时泄漏。	洗碗机嵌入件坏。	更换洗碗机阀芯	29
出水管连接处有渗漏	O型圈破损	更换O型圈并涂硅脂进行润滑。	29
功能			
出水量过小。	1.喷头堵塞。 2.入流阻塞。	1.更换喷头 2.更换陶瓷嵌入件	26 28 & 38
旋杆龙头操作不畅/松旷。	陶瓷嵌入件中有脏物/粉块。	更换陶瓷嵌入件	28 & 38

恒温龙头故障	可能的原因	纠正措施	参见页码
泄漏			
龙头关闭时出水嘴有漏水。	顶件坏了。	更换顶件	50
功能			
水流/温度不好。	过滤器堵塞。	1.更换喷头 2.更换入流过滤器	48 48
只有冷水或热水。调节温度时龙头没有反应。	龙头连接错误/管件安装错误。	首先关闭入水。热水应该连接至龙头左侧(流量控制)。	



FM Mattsson Mora Group AB

FM Mattsson
Box 480
SE-792 27 Mora
Tel. +46 (0)250 59 60 00
www.fmmattsson.se

**FM Mattsson Mora Group AB
International**

FM Mattsson
Box 480
SE-792 27 Mora
Tel. +46 (0)250 59 61 00
www.fmmattsson.com

**FM Mattsson Mora Group
Norge AS**

FM Mattsson
Sinsenveien 53D
NO-0585 Oslo
Tel. +47 22 09 19 00
www.fmmattsson.no

**FM Mattsson Mora Group
Danmark ApS**

FM Mattsson
Abildager 26A
DK-2605 Brøndby
Tel. +45 43 43 13 43
www.fmmattsson.dk

**FM Mattsson Mora Group
Finland OY**

FM Mattsson
Sahaajankatu 24
FI-00880 Helsinki
Tel. 020 7411 960
www.fmmattsson.fi

Mora GmbH

FM Mattsson
Biedenkamp 3c
DE-21509 Glinde bei Hamburg
Tel. +49 (0)40 53 57 08 - 0
www.fmmattsson.de

Damixa Nederland BV

FM Mattsson
Rietveldenweg 86
5222 AS Den Bosch
Tel. +31 85 401 87 80
www.fmmattsson.nl