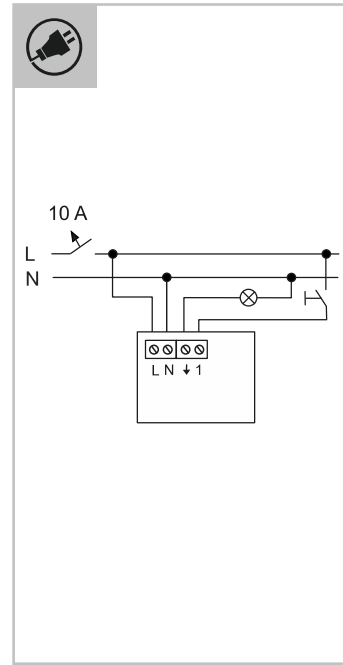
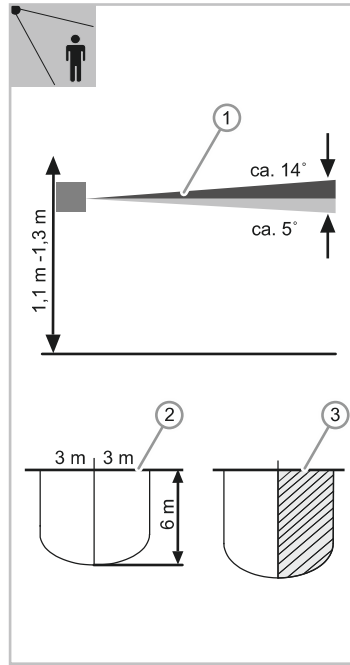


|  |                     |
|--|---------------------|
|  | 2300 W              |
|  | 2300 W/WA           |
|  | 2300 W/WA           |
|  | 2300 W/WA           |
|  | CFL/LED   *100 W/WA |

\* ①



6215/1.1-xxx-WL  
MSA-F-1.1.1-xxx-WL

www.busch-jaeger.de/freeathome  
www.abb.com/freeathome

**EAC**

**NO  
SV  
FI  
DA**

Norsk

### Bevegelsesmelder/bryteraktuator enkel, trådløs

#### ADVARSEL

- Ved direkte eller indirekte kontakt med spenningsførende deler går farlig strøm gjennom kroppen. Følgen kan være elektrisk støt, forbrenning eller dødsfall. Brannfare ved feil utført arbeid på spenningsførende deler.
- Koble fra nettspenningen før montering og demontering!
- Kun fagfolk må utføre arbeid på 230 V-nettet.

- Les montasjeveiledningen nøye og ta vare på den.
- Mer brukerinformasjon på [www.abb.com/freeathome](http://www.abb.com/freeathome) eller ved å skanne QR-koden i denne veiledningen.
- Informasjon om systemintegrering, se systemhåndboken ([www.abb.com/freeathome](http://www.abb.com/freeathome)).

#### Forskriftsmessig bruk

Bevegelsesmelderen utgjør en enhet sammen med bryteraktuatoren. Apparatet reagerer på kroppsvarme som er i bevegelse og slår på belysningen. Apparatet er konfigurert tilsvarende og aktiveres direkte etter innmontering. Den er ingen erstatning for et alarmanlegg. Lysknappfunksjon: Kan aktivere lasten permanent, LED lyser ved aktivert funksjon

- Utførlig informasjon om funksjonsomfang, se teknisk håndbok (se QR-kode i denne veiledningen).

### Samsvarserklæring

Herved erklærer Busch-Jaeger Elektro at radioanleggstypen 6215/1.1-xxx-WL/MSA-F-1.1.1-xxx-WL tilfredsstiller direktivet 2014/53/EF. Den fullstendige teksten i EF-samsvarserklæringen finner du på følgende internetadresse:

|                    |  |
|--------------------|--|
| 6215/1.1-xxx-WL    | <a href="http://www.busch-jaeger-katalog.de/6200-0-0053.artikel.html">www.busch-jaeger-katalog.de/6200-0-0053.artikel.html</a>       |
| MSA-F-1.1.1-xxx-WL | <a href="http://www.busch-jaeger-catalogue.com/6200-0-0083.artikel.html">www.busch-jaeger-catalogue.com/6200-0-0083.artikel.html</a> |

#### Tekniske data

|                                   |   |
|-----------------------------------|---|
| Driftsspennning                   | 230 V AC, 50/60 Hz  |
| Tilkobling                        | L, N, inn- og utganger er ikke potensialfrie<br>Skrukeklemme:<br>2 x 2,5 mm <sup>2</sup> stiv;<br>2 x 1,5 mm <sup>2</sup> fleksibel |
| Spreader                          | med berøringsbeskyttelse og tilbakestilling (kan fjernes)   |
| Overføringsprotokoll              | free@home wireless  |
| Overføringsfrekvens               | 2,400 ... 2,483 GHz   |
| Maksimal sendeeffekt WL (trådløs) | < 15 dBm  |
| Inngangseffekt                    | < 1 W   |
| Maksimallast                      | 10 Ax   |
| Beskyttelsesklasse                | IP20  |
| Omgivelsestemperatur              | -5 °C ... +45 °C  |
| Lagringstemperatur                | -20 °C ... +70 °C   |
| Åpningsvinkel                     | 180 °   |
| Monteringshøyde                   | 1,1 m ... 1,3 m   |

### Montering

#### Anvisning

Sendere og mottakere kommuniserer trådløst. Rekkevidden er avhengig av de bygningsmessige betingelsene. Vegger eller tak, spesielt med stålarmringer eller metallkledninger, begrenser rekkevidden. Avstanden mellom komponentene og til andre sendere som avgir høyfrekvente signaler (f.eks. PC-er, lyd- og videoutstyr), skal være minst 1 m.

Innmontering kun i innfelte bokser i tørre rom innendørs. Følg gjeldende forskrifter. Trekk av ident-etiketten og lim den inn i listen (ved System Access Point).

- Dekkramme bestilles separat.
- Tilgjengelige bryterserier finner du i den elektroniske katalogen ([www.busch-jaeger-catalogue.com](http://www.busch-jaeger-catalogue.com)).

#### Tilkobling

- Sørg for riktig kabling.

#### Registreringsområde

- Montasjehøyder / registreringsnivåer
- Registreringsområde (0 °C ... +36 °C)
- Horisontal innsnevring av registreringsområdet ved å dekke til med tape.

#### Belastningstyper

- [1] \* Typisk

### Igangsetting

Et ikke innlært apparat befinner seg hver gang strømmen settes på i innlæringsmodus i 30 minutter, og kan logges inn på systemet. Innloggingen skjer fra igangkjøringsknappen til System Access Point. **Et apparat som allerede er logget inn, må tilbakestilles slik at det på nytt blir satt i innlæringsmodus.**

Prosess:

- Koble apparatet fra spenningen
  - Slå på spenningen og hold **samtidig** den midterste tasten inne i minimum 15 sek. til lysdioden slutter å blinke
- Apparatet må parametreses for å kunne utføre tilleggsfunksjoner.
- Utførlig informasjon om igangsetting og parametring finner du i den tekniske håndboken og i online-hjelpen for System Access Point ([www.abb.com/freeathome](http://www.abb.com/freeathome)).
  - Fastvareoppdatering utføres via System Access Point.

#### Service

Busch-Jaeger Elektro GmbH - Et selskap i ABB-gruppen  
Freisenbergstraße 2, D-58513 Lüdenscheid,  
Tel.: +49 2351 956-1600;  
[www.BUSCH-JAEGER.com](http://www.BUSCH-JAEGER.com)

Svenska

### Rörelsevakt/kopplingsmanöverdon, 1-delad, trådlös

#### VARNING

- Direkt eller indirekt kontakt med spenningsførende deler leder til farlig gjennomstrømning i kroppen. Følgen kan bli elchock, brannskader eller død. Vid felaktig utførta arbeten på spenningsførende delar föreligger brandrisk.
- Före montering och demontering ska nätspänningen frikopplas!
- Arbeten på 230 V-nätet får endast utföras av fackmän.

- Läs monteringsanvisningen noggrant och spara den.
- Mer användarinformation får du genom att gå in på [www.abb.com/freeathome](http://www.abb.com/freeathome) eller genom att scanna QR-koden i den här anvisningen.
- För information om systemintegration, se systemmanualen ([www.abb.com/freeathome](http://www.abb.com/freeathome)).

#### Ändamålsenlig användning

Rörelsevakten bildar en enhet tillsammans med kopplingsmanöverdonet. Enheten reagerer på kroppsvärme i rörelse och kopplar till belysningar. Den är förkonfigurerad och kan användas direkt efter montage. Den är inte en ersättning för en larmanläggning. Ljusbrytarfunksjon: Kan koppla om lasten permanent. LED lyser när funktionen är aktiverad

- För utførlig informasjon om funksjonsomfattningen, se den tekniska manualen (se QR-koden) i den här anvisningen.

### Försäkran om överensstämmelse

Härmed försäkras Busch-Jaeger Elektro att radioanleggningstypen 6215/1.1-xxx-WL/MSA-F-1.1.1-xxx-WL oppfyller kravene i direktivet 2014/53/EU. Hela EU-försäkringen om överensstemmelse finns att läsa på internetadressen:

|                    |  |
|--------------------|--|
| 6215/1.1-xxx-WL    | <a href="http://www.busch-jaeger-katalog.de/6200-0-0053.artikel.html">www.busch-jaeger-katalog.de/6200-0-0053.artikel.html</a>       |
| MSA-F-1.1.1-xxx-WL | <a href="http://www.busch-jaeger-catalogue.com/6200-0-0083.artikel.html">www.busch-jaeger-catalogue.com/6200-0-0083.artikel.html</a> |

#### Tekniske data

|                                      |  |
|--------------------------------------|--|
| Driftspänning                        | 230 V AC, 50/60 Hz   |
| Anslutning                           | L, N, in och utgångar oisolerade<br>Skruvklämna<br>2 x 2,5 mm <sup>2</sup> styv;<br>2 x 1,5 mm <sup>2</sup> flexibel |
| Hållare                              | med berøringskydd og återställning (kan vid behov tas bort)  |
| Överföringsprotokoll                 | free@home trådlös  |
| Överföringsfrekvens                  | 2400 – 2483 GHz  |
| Maximal sändningseffekt WL (trådlös) | < 15 dBm   |
| Effektförbrukning                    | < 1 W  |
| Maximal last                         | 10 Ax  |
| Kapslingsklasse                      | IP20   |
| Omgivningstemperatur                 | -5 °C – +45 °C   |
| Förvaringstemperatur                 | -20 °C – +70 °C  |
| Öppningsvinkel                       | 180 °  |
| Monteringshöjd                       | 1,1 m – 1,3 m  |

### Montering

#### Hänvisning

Sändare och mottagare kommuniserar via radiosignaler. Räckvidden beror på de bygningsmessiga förhållandena. Väggar eller tak, särskilt med stålarmring eller metallbeklädnad, begränsar räckvidden. Avståndet både mellan komponenterna och mellan andra sändare som avger högfrekventa signaler (t.ex. datorer, stereoanläggningar och TV-apparater) bör vara minst 1 m.

Endast montering i infällda dosor som är i torra rum inomhus. Följ de gällande föreskrifterna. Dra av ID-etiketten och klistra fast på listen (vid System Access Point).

- Beställ skyddsramen separat.
- Du hittar de möjliga kopplingsserierna i den elektroniska katalogen ([www.busch-jaeger-catalogue.com](http://www.busch-jaeger-catalogue.com)).

#### Inkoppling

- Se till att kabeldragningen blir rätt.

#### Detekteringsområde

- Monteringshöjder/detekteringsnivåer
- Detekteringsområde (0 °C – +36 °C)
- Horisontal reducering av detekteringsområdet med tejp.

#### Lasttyper

- [1] \* Typisk

### Ibruktagnig

En enhet som inte anpassats är i anpassningsläge i 30 minuter varje gång den strömsätts och kan loggas in på systemet. Innloggingen sker via idrifttagningsgränssnittet för System Access Point.

**En redan inloggad enhet måste återställas så att den kan sättas i anpassningsläget igen.**

Prosess:

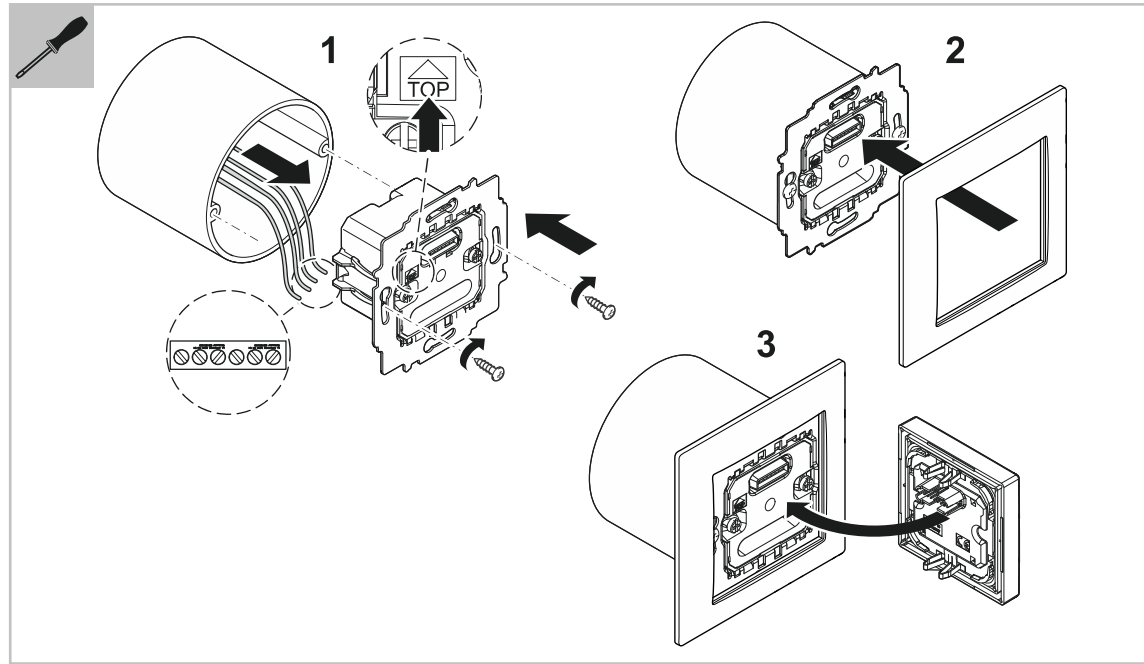
- Gör enheten spänningsfri
- Koppla på spänningen och håll **samtidigt** knappen i mitten nertryckt minst 15 s, tills LED-lampen slutar blinka

Enheten måste parametras för att ytterligare funktioner ska kunna utföras.

- Utførlig informasjon om ibruktagnig og parametring finns i den tekniska manualen och i onlinehjälpen till "System Access Point" ([www.abb.com/freeathome](http://www.abb.com/freeathome)).
- Uppdatering av firmware görs via System Access Point.

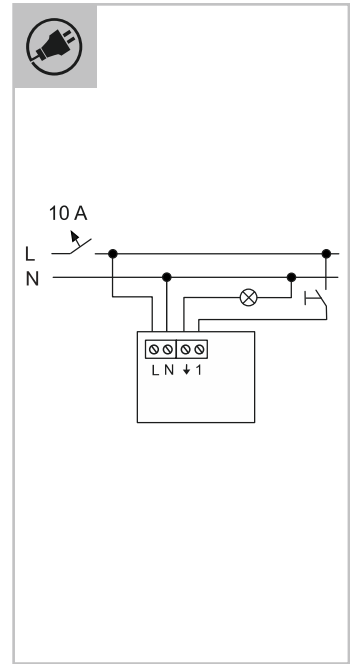
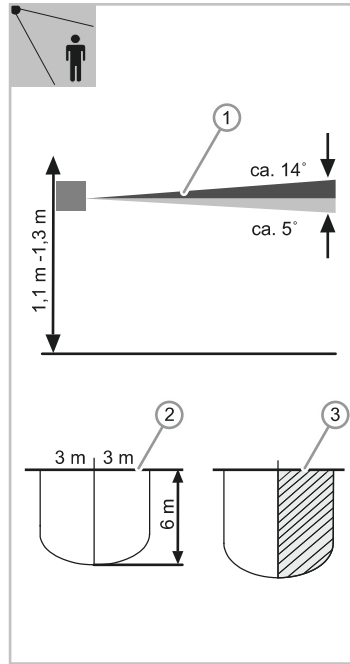
#### Service

Busch-Jaeger Elektro GmbH - Ett företag i ABB-gruppen,  
Freisenbergstraße 2, D-58513 Lüdenscheid,  
Tel.: +49 2351 956-1600;  
[www.BUSCH-JAEGER.com](http://www.BUSCH-JAEGER.com)



|  |                    |
|--|--------------------|
|  | 2300 W             |
|  | 2300 W/VA          |
|  | 2300 W/VA          |
|  | 2300 W/VA          |
|  | CFL/LEDI *100 W/VA |

\*



6215/1.1-xxx-WL  
MSA-F-1.1.1-xxx-WL

www.busch-jaeger.de/freeathome  
www.abb.com/freeathome

NO  
SV  
FI  
DA

Suomi

**Liikeilmaisin/kytkenn.ohjain 1-kert., langaton**

**VAROITUS**  
Suora tai epäsuora kosketus jännitettä johtaviin osiin aiheuttaa sähkövirran vaarallisen kulkemisen kehon läpi. Seurauksena voi olla sähköisku, palovammoja tai jopa kuolema. Jännitettä johtaviin osiin epäasianmukaisesti tehdyt työt aiheuttavat tulipalon vaaran.

- Verkkojännite on kytkettävä pois päältä ennen asennusta ja irrotusta!
- Työt 230 V -verkossa saa antaa vain ammattihenkilökunnan suorittaviksi.

- Asennusohje on luettava huolellisesti ja säilytettävä.
- Käyttäjälle tarkoitettuja yksityiskohtaisia lisätietoja on osoitteessa [www.abb.com/freeathome](http://www.abb.com/freeathome) tai ne saa skannaamalla tässä ohjeessa olevan QR-koodin.
- Järjestelmän sisällyttämistä koskevia tietoja on järjestelmäkäsikirjassa ([www.abb.com/freeathome](http://www.abb.com/freeathome)).

**Määräysten mukainen käyttö**  
Liikeilmaisin ja kytkennänohjain muodostavat yksikön. Laitte reagoi liikkuvaan kehonlämpöön ja kytkee valaistuksen päälle. Laitte on esikonfiguroitu tarvittavalla tavalla ja se kytkee heti asennuksen jälkeen. Se ei korvaa hälytyslaitteistoja. Valopainikeohjain: voi kytkä kuormaa jatkuvasti, LED palaa toiminnon ollessa aktiivituna

- Toimintolaajuutta koskevia yksityiskohtaisia tietoja on Teknisessä käsikirjassa (ks. tässä ohjeessa oleva QR-koodi).

**Vaatimustenmukaisuusvakuutus**  
Busch-Jaeger Elektro vakuuttaa täten, että radio-ohjattujen laitteistojen tyytit 6215/1.1-xxx-WL/MSA-F-1.1.1-xxx-WL vastaavat direktiiviä 2014/53/EU.  
EU-vaatimustenmukaisuusvakuutuksen täydellinen teksti on saatavilla seuraavassa internet-osoitteessa:

|                    |  |
|--------------------|--|
| 6215/1.1-xxx-WL    | <a href="http://www.busch-jaeger-katalog.de/6200-0-0053.artikel.html">www.busch-jaeger-katalog.de/6200-0-0053.artikel.html</a>       |
| MSA-F-1.1.1-xxx-WL | <a href="http://www.busch-jaeger-catalogue.com/6200-0-0083.artikel.html">www.busch-jaeger-catalogue.com/6200-0-0083.artikel.html</a> |

|  |   |
|--|---|
| <b>Tekniset tiedot</b>                         |   |
| <b>Käyttöjännite</b>                           | 230 V AC, 50/60 Hz  |
| <b>Liitäntä</b>                                | L, N, tulot ja lähdöt potentiaalisesti liitetty<br>Ruuviliitin<br>2 x 2,5 mm <sup>2</sup> jäykkä,<br>2 x 1,5 mm <sup>2</sup> joustava |
| <b>Levitin</b>                                 | kosketussuojalla ja palautuksella (valinnaisesti poistettavissa)  |
| <b>Siirtoprotokolla</b>                        | free@home wireless  |
| <b>Välitystajuuus</b>                          | 2,400 ... 2,483 GHz   |
| <b>Maksimaalinen lähetysteho WL (wireless)</b> | < 15 dBm  |
| <b>Tehonotto</b>                               | < 1 W   |
| <b>Enimmäiskuorma</b>                          | 10 Ax   |
| <b>Kotelointiluokka</b>                        | IP20  |
| <b>Ympäristön lämpötila</b>                    | -5 °C ... +45 °C  |
| <b>Varastointilämpötila</b>                    | -20 °C ... +70 °C   |
| <b>Avautumiskulma</b>                          | 180 °   |
| <b>Asennuskorkeus</b>                          | 1,1 m ... 1,3 m   |

**Asennus**

**Ohje**  
Lähetin ja vastaanotin kommunikoivat radioaaltojen välityksellä. Kantavuus on rakenteellisista seikoista riippuvainen. Seinät tai katot, erityisesti teräsrakenteiset tai teräsruorat, rajoittavat kantavuutta. Komponenttien etäisyyden toisistaan ja muista lähetyslaitteista, jotka myös lähettävät korkeataajuuksisia signaaleja (esim. tietokoneet sekä audio- ja videolaitteet), tulee olla vähintään 1 m.

Asennuksen saa tehdä vain kuivissa sisätiloissa sijaitseviin uppoasennettaviin rasioihin. Voimassa olevia määräyksiä on noudatettava. Irrota tunnistuskyltti ja liimaa se listaan (käytettäessä System Access Pointia).

- Peitekehys on tilittava erikseen.
- Mahdolliset kytkinsarjat käytät ilmi sähköisestä luettelosta ([www.busch-jaeger-catalogue.com](http://www.busch-jaeger-catalogue.com)).

- Liitäntä**
- Varmista oikea johdotus.

- Havaintoalue**
- [1] Asennuskorkeudet / havaintotasot
  - [2] Havaintoalue (0 °C ... +36 °C)
  - [3] Havaintoalueen horisontaalinen rajoittaminen peittämällä.

- Kuormatyytit**
- [1] \* Tyypillinen

**Käyttöönotto**

Opettamaton laite on jokaisen virransyötön yhteydessä 30 minuutin ajan opetustilassa ja sen voi kirjata sisään järjestelmään. Sisäänkirjaaminen tapahtuu System Access Pointin käyttöönottopinnan kautta.  
**Jo sisäänkirjattu laite on nolattava, jotta se palautuu takaisin opetustilaan.**  
Vaiheet:  
1. Laitteen kytkeminen jännitteettömään tilaan.  
2. Kytke jännite päälle ja pidä keskellä olevaa painiketta **samanaikaisesti** painettuna väh 15 sek. ajan, kunnes LED lopettaa vilkkumisen.  
Laitte on parametroitava lisätoimintojen suorittamiseksi.

- Käyttöönottoa ja parametroitia koskevia yksityiskohtaisia tietoja on Teknisessä käsikirjassa sekä System Access Pointia koskevassa online-aputoiminnossa ([www.abb.com/freeathome](http://www.abb.com/freeathome)).
- Laitteisto-ohjelmisto päivitetään System Access Pointin kautta.

**Service**  
Busch-Jaeger Elektro GmbH - ABB-ryhmään kuuluva yritys, Freisenbergstraße 2, D-58513 Lüdenscheid, Puh.: +49 2351 956-1600; [www.BUSCH-JAEGER.com](http://www.BUSCH-JAEGER.com)

Dansk

**Bevægelsessensor/omskifteraktuator enkelt, wireless**

**ADVARSEL**  
Ved direkte eller indirekte kontakt med strømførende dele er der risiko for farlig strøm gennem kroppen. Elektrisk stød kan føre til forbrændinger eller medføre dødsfald. Ved ukorrekt udført arbejde på spændingsførende dele opstår der brandfare.

- Afbryd netspændingen før montering og afmontering!
- Alt arbejde på 230 V-strømmen skal udføres af kvalificeret personale.

- Læs vejledningen omhyggeligt, og opbevar den til senere brug.
- Du finder yderligere brugerinformationer på [www.abb.com/freeathome](http://www.abb.com/freeathome) eller ved at scanne QR-koden i denne vejledning.
- For information om systemintegration, se systemmanualen ([www.abb.com/freeathome](http://www.abb.com/freeathome)).

**Bestemmelsesmæssig brug**  
Bevægelsessensoren danner en enhed med omskifteren. Apparatet reagerer på kropsvarme i bevægelse og tænder lyset. Apparatet er prækonfigureret og tændes direkte efter montering. Det fungerer som erstatning for et alarmsystem.  
Fotocellefunktion: Kan koble lasten kontinuerligt, LED-lampen lyser ved aktiveret funktion

- For detaljerede oplysninger om funktioner, se den tekniske vejledning (se QR-koden i denne vejledning).

**Overensstemmelseserklæring**  
Hermed erklærer Busch-Jaeger Elektro, at radioanlægstypen 6215/1.1-xxx-WL/MSA-F-1.1.1-xxx-WL er i overensstemmelse med direktiv 2014/53/EU.

Den komplette tekst i EU-overensstemmelseserklæringen er tilgængelig på følgende internetadresse:

|                    |  |
|--------------------|--|
| 6215/1.1-xxx-WL    | <a href="http://www.busch-jaeger-katalog.de/6200-0-0053.artikel.html">www.busch-jaeger-katalog.de/6200-0-0053.artikel.html</a>       |
| MSA-F-1.1.1-xxx-WL | <a href="http://www.busch-jaeger-catalogue.com/6200-0-0083.artikel.html">www.busch-jaeger-catalogue.com/6200-0-0083.artikel.html</a> |

|   |  |
|---|--|
| <b>Tekniske data</b>                      |  |
| <b>Driftsspænding</b>                     | 230 V AC, 50/60 Hz   |
| <b>Tilslutning</b>                        | L, N, ind- og udgange potentialeforbundet<br>Skruesklemme:<br>2 x 2,5 mm <sup>2</sup> stiv;<br>2 x 1,5 mm <sup>2</sup> fleksibel |
| <b>Spreader</b>                           | med berørings sikring og tilbagesliding (kan fjernes som tilvalg)  |
| <b>Overførselsprotokol</b>                | free@home wireless   |
| <b>Overførselsfrekvens</b>                | 2,400 ... 2,483 GHz  |
| <b>Maksimal sendeeffekt WL (wireless)</b> | < 15 dBm   |
| <b>Effektforbrug</b>                      | < 1 W  |
| <b>Maksimal belastning</b>                | 10 Ax  |
| <b>Kapslingsklasse</b>                    | IP20   |
| <b>Omgivende temperatur</b>               | -5 °C ... +45 °C   |
| <b>Opbevaringstemperatur</b>              | -20 °C ... +70 °C  |
| <b>Åbningsvinkel</b>                      | 180 °  |
| <b>Monteringshøjde</b>                    | 1,1 m ... 1,3 m  |

**Montering**

**Oplysning**  
Sender og modtager kommunikerer trådløst. Rækkevidden afhænger af den omkringliggende bygning. Vægge eller lofter, især med stålarmering eller metalbeklædninger, begrænser rækkevidden. Afstanden mellem komponenterne og til eksterne sendere, som ligeledes udsender højfrekvente signaler (f.eks. computere, audio- og videoanlæg) skal være mindst 1 m.

Montage må kun ske i underpuds-stikdås., som er placeret i tørre indendørs rum. Overhold de gældende bestemmelser. Fjern ID-mærkatet og lim den på listen (ved System Access Point).

- Beskyttelsesramme skal bestilles separat.
- Mulige kontaktserier findes i det elektroniske katalog ([www.busch-jaeger-catalogue.com](http://www.busch-jaeger-catalogue.com)).

- Tilslutning**
- Sørg for, at kabelføringen er rigtig.

- Registreringsområde**
- [1] Monteringshøjder/registreringsniveauer
  - [2] Registreringsområde (0 °C ... +36 °C)
  - [3] Vandret indsnævring af registreringsområdet med oplæbning.

- Belastningstyper**
- [1] \* Typisk

**Driftsættelse**

Et ikke indlært apparat er i indlæringsstand i 30 minutter, hver gang der tændes for strømmen, og kan logges på systemet. Login sker via driftsættelsesværktøjet på System Access Point.  
**Et apparat, der allerede er logget ind, skal nulstilles, så det kan sættes i indlæringsstand igen.**  
Fremgangsmåde:  
1. Slå spændingen til apparatet til, og hold **samtidig** den midterste tast inde i min. 15 sek., indtil LED-lampen holder op med at blinke  
Enheden skal konfigureres til at udføre yderligere funktioner.

- Detaljerede oplysninger om ibrugtagning og parameterindstilling forefindes i den tekniske vejledning og i online-guiden i System Access Point ([www.abb.com/freeathome](http://www.abb.com/freeathome)).
- Firmware-opdatering sker via System Access Point.

**Service**  
Busch-Jaeger Elektro GmbH - En virksomhed tilhørende ABB-koncernen, Freisenbergstraße 2, D-58513 Lüdenscheid, Tlf.: +49 2351 956-1600; [www.BUSCH-JAEGER.com](http://www.BUSCH-JAEGER.com)