

BUBBELBADKAR

Monterings- och användarmanual

BOBLEBAD

Installations- og brugervejledning

BOBLEBAD

Monterings- og brukerveiledning

POREALLAS

Asennus- ja käyttöohjeet



9.8.2017

WELLINO



www.bathdeluxe.com

WELLINO

S Tack för att du köpt en Bath Deluxe®-produkt. Vi försökte packa upp och transportera allt på det bästa möjliga sättet men hittar du någon skadad del eller om en del saknas behöver du inte gå tillbaka till butiken där du köpte varan. **För den snabbaste lösningen kontakta oss direkt!**

aftersales@bathdeluxe.com

Behåll instruktionerna som framtida referens. Bath Deluxe önskar dig trevliga spa upplevelser.

Då vi är under ständig utveckling reserverar vi oss för eventuella förändringar i såväl sortiment som design. Informationen i denna bruksanvisning kan ändras utan föregående meddelande. Tillverkaren ger inga garantier gällande innehållet häri, och fransäger sig uttryckligen varje underförstådd garantiskydighet för god produktkvalitet eller ett visst föremåls lämplighet. Vidare förbehåller sig tillverkaren rätten att omarbeta dessa instruktioner och göra ändringar utan att vara skyldig att meddela sådana omarbetningar eller ändringar till andra personer.

DK Tak fordi du har købt et Bath Deluxe® produkt. Vi har forsøgt at pakke og transportere produktet på den bedst mulige måde, men hvis der mangler dele i kassen eller nogle dele er skadet, bør du ikke gå tilbage til butikken hvor du har købt produktet. **For den hurtigste løsning kontakt os direkte!**

aftersales@bathdeluxe.com

Behold vejledningen til senere brug. Bath Deluxe ønsker dig flotte spa erfaringer.

Da vi udvikler og forbedrer produkterne løbende, forbeholder vi os ret til ændringer i funktioner, sortiment og design. Informationerne i denne manual kan ændres uden varsel. Producenten giver ingen garantier for indholdet heri, og frasiger sig enhver underforstået garantiforpligtigelse for produktet eller specielle egenskaber som beskrives i manualen. Derudover forbeholder producenten sig retten til ændringer i disse instruktioner uden forpligtigelse til at informere herom.

N Takk for at du kjøpte et Bath Deluxe®-produkt. Vi har forsøkt å pakke og transportere alt på best mulig måte, men dersom du finner en skadet del eller hvis noe mangler, trenger du ikke å dra tilbake til butikken der du kjøpte produktet. **Kontakt oss umiddelbart, så finner vi den raskeste løsningen!**

aftersales@bathdeluxe.com

Ta vare på disse instruksjonene for framtidig referanse. Bath Deluxe ønsker deg en hyggelig spa-opplevelse.

Ettersom vi er i konstant utvikling, forbeholder vi oss retten til å gjøre endringer i både sortiment og design. Informasjonen i dette dokumentet kan endres uten varsel. Produsenten gir ingen garantier med hensyn til innholdet i dette dokumentet og fraskriver seg enhver underforstått garantiforpliktelse for god produktkvalitet eller egnethet for bestemte formål. Videre forbeholder produsenten seg retten til å revidere disse instruksjonene og gjøre endringer uten plikt til å varsle om slike revisjoner eller endringer til andre personer.

FIN Kiitos, että ostit Bath Deluxe tuotteen. Olemme yrittäneet pakata ja kuljettaa kaiken parhaalla mahdollisella tavalla, mutta jos jotkut osat puuttuvat tai ovat vaurioituneet, sinun ei tarvitse palauttaa tuotetta kauppiallesi, **vaan ottaa asian nopeuttamiseksi yhteyttä suoraan meihin!**

aftersales@bathdeluxe.com

Säilytä nämä käyttöohjeet myöhempää käyttöä varten. Bath Deluxe toivottaa sinulle rentouttavia kylpyhetkiä.

Tuotteemme ovat jatkuvan kehityksen alla ja pidämme oikeuden kaikkiin muutoksiin tuotteidemme muotoilussa sekä valikoiman laajuudessa. Tämän selosteen tiedot voivat muuttua ilman erityistä mainintaa. Valmistaja ei mene takuuseen tämän selosteen sisällöstä ja kieltäytyy erityisesti mistään epäsuorasta hyvää tuotetta tai tietyn osan soveltuvuutta koskevasta takuuvollisuudesta. Sen lisäksi valmistaja pidättää oikeuden tämän selosteen uudistamiseen ja muutosten tekemiseen ilman velvollisuutta mainita näistä muutoksista tai korjauksista kenellekään.

WELLINO

SE VIKTIGT!

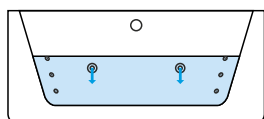
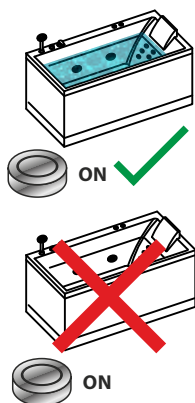
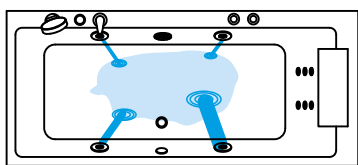
Pumpen får inte slås på förrän vattennivån överstiger alla massagejets i badkaret. Om du startar pumpen utan vatten i badkaret blir pumpen mycket varm och börjar läcka vatten. Sådana fall ingår inte i garantin.

Påfyllnad av detta bubbelbadkar sker genom jetmunstyckena. Dessa vattenjets är kopplade efter varandra, så beroende på hur bra vattentryck man har så kommer det komma vatten ur jetsen. Om man har ett lägre vattentryck kommer det endast vatten ur de två första jetsen och inget ur de två andra jetsen som sitter på motsatt sida från blandaren. **Se tiderna för påfyllnad:**

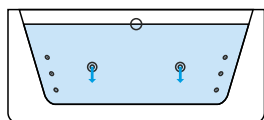
DK VIGTIGT!

Pumpen må ikke være tændt, indtil vand er frem for alt massagedyser i karbad. Hvis du er starte pumpen uden vand i badkar, pumpen er meget varm og begynder at lække vand. Sådanne tilfælde er ikke omfattet af garantien.

Genopfyldning af denne boblebad sker gennem dyserne. Disse dyser er forbundet den ene efter den anden, så afhængigt hvor god vand har det vil få vand fra jetfly. Hvis du har en lavere vandtryk vil kun vand fra de to første dyser og ingen af to andre dyser, der sidder på den modsatte side af blanderen. **Se tidere for genfyldning:**



vattentryck, vodenpaine **3 bar** = ca. **12,5 min**
vattentryck, vodenpaine **5 bar** = ca. **9,5 min**



vattentryck, vodenpaine **3 bar** = ca. **21 min**
vattentryck, vodenpaine **5 bar** = ca. **15,5 min**

N VIKTIG!

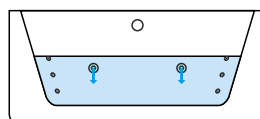
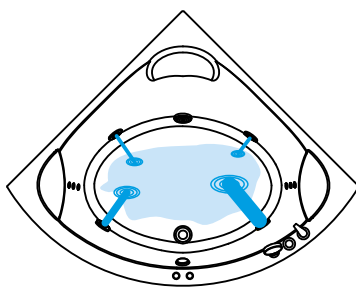
Pumpen må ikke slås på før vannivået overstiger alle massasjetstrålene i badekaret. Hvis du starter pumpen uten vann i badekaret, blir pumpen svært varm og begynner å lekke vann. Slike saker er ikke dekket av garantien.

Etterfylling av dette boblebad skjer gjennom dysene. Disse dysene er koblet etter hverandre, så avhengig hvor godt vann har det vil få vann fra jetfly. Hvis du har en lavere vanntrykk vil bare vann fra to første jetfly og ingen av to andre jets som sitter på motsatt side av blanderen. **Se tider for påfyll:**

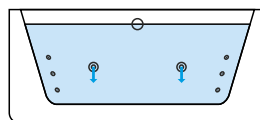
FIN TÄRKEÄÄ!

Pumppua ei saa käynnistää ennen kuin allas on täytetty vedellä kaikkien hierontasuuttimien yläpuolelle. Pumpun käynnistäminen ilman riittävää vettä voi johtaa pumpun ylikuumentumiseen ja vaurioitumiseen. Takuu ei korvaa tästä aiheutuneita vaurioita.

Tämän **porealtaan täyttö** tapahtuu vesisuuttimien kautta. Suuttimet ovat yhdistetty toisiinsa ja ne ovat riippuvaisia kylpyhuoneesi vedenpaineesta. Jos vedenpaine on todella matala, voi vettä tulla vain ensimmäisistä suuttimista. **Katso altaan täyttöön kuluva aika:**



vattentryck, vodenpaine **3 bar** = ca. **13,5 min**
vattentryck, vodenpaine **5 bar** = ca. **10 min**



vattentryck, vodenpaine **3 bar** = ca. **22 min**
vattentryck, vodenpaine **5 bar** = ca. **16 min**

Viktigt för installationen

1. Använd endast en behörig elektriker/ installatör att ansluta bubbelbadkaret och se till att badkarsinstallationen utförs av en behörig montör/ rörmokare.
2. Badkaret skall monteras med minst 50 cm ledigt utrymme på bägge sidor så att eventuell service är möjlig. Om badkaret inte monteras med nödvändigt avstånd till andra föremål kan tillverkaren neka att genomföra reparationer under garantiperioden. Placera inte ej flyttbara objekt i detta utrymme. Ritning (5)
3. Om badkaret är färdigmonterat med silikonfog skall denna tas bort innan eventuellt besök av reparatör. Reparatören återställer inte eventuella silikonfogar.
4. Undvik att skada badkaret under installationen. Undvik att skada eller repa ytan på badkaret med vassa föremål som skruvmejslar och andra verktyg. Var försiktig när du flyttar badkaret så att fötterna inte repar golvet.
5. Använd fotskruvarna för att justera badkaret vågrätt. Ritning (4 C).
6. Ta bort täcklock, skruvar och plastpackningar. Ta bort frontpanelen. Ritning (2).
7. Montera grepet på blandaren. Ritning (2).

Elektriska krav

8. De elektriska installationerna skall göras enligt tillämpliga gällande regler. Alla elektriska anläggningar skall vara vattenbeständiga och din elektriska installation bör innehålla en vattentät brytare.
9. Din elektriska installation ska vara tillräckligt stark för att köra alla elektriska komponenter på samma gång. Ritning (7).
10. Installera dessutom jordfelsbrytare och säkerställ att jordledningen fungerar korrekt. Låt inte uttag och kontakter komma i kontakt med vatten.

Vatteninstallation

11. Vi rekommenderar att installera avstängningsventiler på vatten ledningar så att man kan stänga av vattentillförseln till badkaret. Ritning (8).
12. På de fabriksmonterade delarna av badkaret behöver användaren endast ansluta de utvändiga kallt- och varmvattenslangarna till tillhörande vattenrör eller kopplingar. Kopplingarna skall vara åtskiljda från själva badkaret. Ritning (8).
13. Montera den koniska kopplingen till den ena änden av duschslangen till handduschen och för därefter den andra änden av duschslangen genom hålet där handduschen skall placeras. Montera därefter duschslangen på funktionsväljaren.
14. Anslut flexibla avloppsrör till vattenlåset och till avloppet Ritning (4, punkt A,B,D).

Efter installation

15. Avståndet mellan badkarskanten och väggen skall vara ca. 0,5 cm. Använd våtrumssilikon för att fylla ut hålrummet och för att sätta fast badkaret.
16. Montera slutligen på frontpanelen enligt bilden. Sätt frontpanelen på plats mellan badkarskanten och den fastsatta plastskivan. Dra åt skruvarna och sätt på täcklocken. Ritning (2).

Använda produkten

17. Slå på strömmen på huvudströmbrytaren.
18. Öppna vattenkranen. Välj önskad vattentemperatur och använd funktionsväljaren till att välja mellan vattenpåfyllning och handdusch.
19. Badkaret fylls med vatten genom vattenjets. Välj "Fill bathtub / Clean bathtub" läge, öppna bottenventilen och låta vatten rinna i 1 minut för att rengöra ledningssystemet. Stäng vattnet efter 1 minut, stäng bottenventilen och låt karet fyllas upp.
20. Pumpen får inte slås på förrän vattennivån överstiger alla massagejets i badkaret. Om du startar pumpen utan vatten i badkaret blir pumpen mycket varm och börjar läcka vatten. Sådana fall ingår inte garantin. Ritning (3).
21. Starta och stoppa pumpen för vattenmassage. Ritning (3a)
22. Massagestyrka kan regleras genom att öppna eller stänga lufttillförseln genom att vrida luftvredet medurs eller moturs. Ritning (3b).
23. Vrid på bräddavloppshandtag för att tömma badkaret efter användning. (1, punkt 5)
24. Stäng av strömmen vid huvudströmbrytaren efter avslutad användning.

Skötsel

25. Om du inte använder bubbelbadkaret regelbundet, är det en bra idé att rensa ut det gamla vattnet i rören innan du använder karet igen. Du kan rensa bort gammalt vatten från rören genom att öppna varmvattenskranen och vrida funktionsväljaren i position "Clean Bathtub" Ritning (6).
26. Rengöring av massageenheten: fyll karet med vatten med en temperatur på ca. 40°C och med 2g rengöringsmedel per 1 liter vatten. Starta massagefunktionen och låt den gå i ca. 5 minuter. Stäng av pumpen och töm ut vattnet ur badkaret. Fyll karet igen, denna gång med kallt vatten, och låt massagefunktionen gå i ca. 3 minuter. Stäng av pumpen och töm ut vattnet ur badkaret. Rengör slutligen badkaret.
27. Använd milda rengöringsmedel och endast en mjuk trasa för den dagliga rengöringen av massagebadkaret. Rengöringsmedel som innehåller aceton eller ammoniak får inte användas. Använd ej heller skurmedel eller desinfektionsmedel som innehåller myrsyra eller formaldehyd för att desinficera badkaret.
28. Använd inte vassa verktyg eller rengöringsmedel som innehåller lösningsmedel eller slipmedel för att rengöra karet.
29. Repor på ytan av badkaret kan våtslipas. Använd endast 2000-sandpapper. Smörj därefter repen med tandkräm och polera med en mjuk trasa. Använd bilvax för att polera bubbelbadkaret.
30. Avkalkning av badkaret kan göras med en trasa indränkt i varm citronsaft eller ättika.
31. Massagemunstycket och avloppssilen kan tas bort om de är tilltäppta med hår eller dylikt.
32. Undvik att repa karet med vassa föremål. Tända cigaretter eller andra föremål med temperatur över 70° C får inte komma i kontakt med badkarets yta.
33. Använd inte aggressiva rengöringsmedel eller hårda svampar på kromade delar av badkaret. Du kan skrapa och ta bort den kromade ytan.

Säkerhetsanvisningar

34. Barn skall inte bada ensamma eller utan tillsyn i ett bubbelbadkar.
35. Personer med hjärtbesvär, högt eller lågt blodtryck och gravida bör rådfråga läkare innan de använder bubbelbadkaret.
36. Vattnet som fylls i badkaret får inte vara för varmt. Kontrollera vattentemperaturen innan du går in i badkaret så att du inte bränner dina fötter och ben.
37. När bubbelbadkaret är igång skall personer med långt hår inte sänka huvudet ner under vattnet vid utsugsilen. Bild (1, punkt 11)

Felsökning

38. Om massagebadkaret inte fungerar, använd tabellen för felsökning och åtgärder. Kontakta återförsäljaren om orsaken till felet inte kan hittas eller om felet är omöjligt att åtgärda. Ritning (9).

Viktigt før installation

1. Produktet skal monteres af en autoriseret elektriker / installatør.
2. Badekarret skal monteres med mindst 50cm afstand på begge sider, så at eventuelt service er muligt. Hvis badekarret ikke monteres med den nødvendige afstand, kan producenten afvise at reparere produktet under garantiperioden. Tegning (5)
3. Hvis badekarret er monteret med en silikonefuge, skal denne fjernes inden eventuelt service besøg. Serviceteknikeren genetablerer ikke silikonefugen igen.
4. Undgå at skade badekarret under montering. Undgå at ridse/skade overfladen på badekarret med skarpe genstande som skruetrækkere eller andet værktøj. Vær forsigtig når du flytter badekarret, så fødderne på badekarret ikke ridser gulvet.
5. Brug de justerbare fodskruer til at justere badekarret så det står i vatter. Tegning (4 C).
6. Fjern dækslet, skruer og plastik skiver. Fjern frontpanelet. Tegning (2).
7. Installer grepet mixeren. Tegning (2).

Elektriske krav

8. De elektriske installation skal laves efter gældende bygningsreglement. Alle installationer skal laves så de er vandtætte og inkluderer en vandtæt kontakt under badekarret.
9. Din Elektriske installation skal være tilstrækkelig kraftig til at kunne trække elektricitet til alle komponenter på samme tid. Tegning (7).
10. Derudover skal der monteres en jordforbindelse på badekarets ben-stel, som skal forbindes direkte til hovedafbryderens jordforbindelse.

Vandinstallation

11. Vi anbefaler at der monteres afspærringsventiler på vandindstallationen under badekarret, så man kan slukke for vandtilførslen til badekarret. Tegning (8).
12. På fabrikken udstyret dele af karret, behøver brugeren kun forbinde de eksterne kallt- og varmt vandslanger til de tilsvarende vandrør eller fittings. Koblingerne skal være adskilt fra badekarret. Tegning (8).
13. Saml den koniske forbindelse til den ene ende af bruser slange til håndbruser og gik til den anden ende af bruserslange gennem hullet, hvor håndbruseren skal placeres. Så passer bruser slange på funktionsvælgeren.
14. Tilslut den fleksible afløbsslange på vandlåsen og den anden ende til gulvafløbet. Tegning (4, punkt A, B, D).

Efter installation

15. Afstanden mellem kanten af badekarret og væggen bør være ca. 0,5 cm. Brug vådrumssilikone at fylde hulrummet og sikre karret.
16. Endelig installeres frontpanelet som vist. Placer frontpladen på plads mellem karret rand og fastgør plastik disk. Spænd skruerne og sæt dækslerne. Tegning (2).

Brug af produktet

17. Tænd for strømmen på hovedafbryderen.
18. Åbn vandhanen. Vælg den ønskede vandtemperatur, og bruge funktionen omskifter til at vælge mellem påfyldning vand og håndbruser.
19. Karret fyldes med vand ved vandstrålerne. Vælg "Fyld badekar / ren badekar" tilstand åbner aftapningsventilen, og lad vandet løbe i 1 minut for at rengøre rørsystemet. Sluk for vandet efter 1 minut, lukkes aftapningsventilen og lad karret fylde op.
20. Pumpen må ikke være tændt, indtil vandet er over alle jets i karbad. Hvis du starter pumpen uden vand i badekarret, pumpen er meget varmt og begynder at lække vand. Sådanne tilfælde omfatter ikke garanti. Tegning (3).
21. Starte og stoppe pumpen for vand massage. Tegning (3a)
22. Massage styrke kan reguleres ved at åbne eller lukke lufttilførslen ved at dreje luften kontrol med uret eller mod uret. Tegning (3b).
23. Drej overløb håndtaget for at tømme karret efter brug. (1, afsnit 5)
24. Sluk for strømmen på hovedafbryderen efter brug.

Pleje

25. Hvis du ikke bruger skumbad regelmæssigt, er det en god ide at rydde den gamle vand i rørene, før du bruger karret igen. Du kan rense gamle vand fra rørene ved at åbne varmt vand hanen og slå funktionsväljeren position "Clean Bathtub" Tegning (6).
26. Rengøring af massage enhed: udfylde karbad med vand med en temperatur på ca. 40°C, og 2 g detergent pr 1 liter vand. Start massagefunktion og lad den køre i ca. 5 minutter. Sluk for pumpen og tøm vandet ud af karret. Fyld karret igen, denne gang med koldt vand, og lad den massagefunktion gå for omkring 3 minutter. Sluk for pumpen og tøm vandet ud af karret. Ren endelig badekarret.
27. Brug mildt rengøringsmiddel og en blød klud til den daglige rengøring af massage badekar. Rengøringsmidler, der indeholder acetone eller ammoniak kan ikke bruges. Heller ikke slibende rengøringsmidler eller desinfektionsmidler, der indeholder myresyre eller formaldehyd til at desinficere karret.
28. Brug ikke skarpe redskaber eller rengøringsmidler, der indeholder opløsningsmidler eller slibemidler til rengøring af karret.
29. Ridser på overfladen af badet kan være våd mølle. Brug kun 2000 sandpapir. Så smøre bunden med tandpasta og polere med en blød klud. Brug bilvoks at polere spabadet.
30. Afkalkning af badekar kan gøres med en klud dyppet i varmt citronsaft eller eddike.
31. Massage dyse og afløbsslangen kan fjernes, hvis de er tilstoppet med hår eller lignende.
32. Undgå at ridse karbad med skarpe genstande. Tændte cigaretter eller andre objekter med temperaturer over 70°C må ikke komme i kontakt med bad overflade.
33. Brug ikke skrappere rengøringsmidler eller skuresvampe på krom dele af karret. Du kan skrabe og fjerne krom overflade.

Sikkerhedsinstruktioner

34. Børn bør ikke svømme alene eller uden opsyn i et varmt karbad.
35. Mennesker med hjerteproblemer, højt eller lavt blodtryk, og gravide kvinder bør konsultere en læge, før du bruger spabadet.
36. Den vandfyldte karret kan ikke være for varm. Kontroller vandtemperaturen før ind i karret, så du ikke brænder dine fødder og ben.
37. Når spabadet bliver folk med langt hår ikke sænke hovedet under vandet ved udvinding si. Billede (1, præmis 11)

Fejlfinding

38. Hvis massage karbad ikke fungerer, kan du bruge tabellen for fejlfinding og handlinger. Kontakt din forhandler, hvis årsagen til fejlen ikke kan findes, eller hvis fejlen er umuligt at fastsætte. Tegning (9).

Viktig før monteringen

1. Kun en godkjent elektriker/installatør skal koble til boblebadet, og påse at badekaret monteres av en autorisert montør/rørlegger.
2. Badekaret må monteres med minst 50 cm ledig plass på begge sider, slik at det blir mulig å utføre service om nødvendig. Hvis badekaret ikke monteres med nødvendig avstand til andre objekter, kan produsenten nekte å utføre reparasjoner i garantiperioden. Ikke plasser objekter som ikke kan flyttes på denne plassen. Tegning (5)
3. Hvis badekaret er ferdigmontert med silikonfuger, skal disse fjernes før en eventuell reparatør kommer. Reparatøren vil ikke lage nye silikonfuger.
4. Unngå å skade badekaret under monteringen. Unngå å skade eller skrape overflaten av badekaret med skarpe gjenstander, som skrutrekkere eller annet verktøy. Vær forsiktig når du flytter karet, slik at føttene ikke lager riper i gulvet.
5. Bruk fotskruene til å justere badekaret vannrett. Tegning (4 C).
6. Fjern deksel, skruer og plastpakninger. Ta av frontpanelet. Tegning (2).
7. Monter kranen på blandebatteriet. Tegning (2).

Elektriske krav

8. Elektriske installasjoner skal monteres i samsvar med relevante gjeldende reguleringer. Alle elektriske installasjoner skal være vanntette, og den elektriske installasjonen din skal ha en vanntett bryter.
9. Den elektriske installasjonen skal være kraftig nok til å kunne kjøre alle de elektriske komponentene samtidig. Tegning (7).
10. I tillegg må du installere en jordfeilbryter og sørge for at jordledningen fungerer som den skal. Stikkontakter og strømuttak må ikke komme i kontakt med vann.

Vanninstallasjon

11. Vi anbefaler å installere stengeventiler på vannledningene, slik at du kan stenge av vanntilførselen til badekaret. Tegning (8).
12. På de fabrikkmonterte delene av badekaret, trenger brukeren bare å koble de eksterne kald- og varmtvannslangene til de tilhørende vannrørene eller armaturen. Koblingene må være atskilt fra selve badekaret. Tegning (8).
13. Monter den koniske koblingen til den ene enden av dusjslangen til hånddusjen, og før deretter den andre enden av dusjslangen gjennom hullet der hånddusjen skal plasseres. Deretter monteres dusjslangen på funksjonsvelgeren.
14. Koble det fleksible avløpsrøret til vannlåsen og til avløpet. Tegning (4, punkt A, B, D).

Etter montering

15. Avstanden mellom kanten av badekaret og veggen skal være ca. 0,5 cm. Bruk våtromsilikon for å fylle hulrommet og feste badekaret.
16. Monter til slutt på frontpanelet i henhold til bildet. Sett frontpanelet på plass mellom badekarkanten og den påsatte plastskiven. Dra til skruene og sett på dekselet. Tegning (2).

Bruke produktet

17. Slå på strømmen med hovedbryteren.
18. Åpne vannkranen. Velg ønsket vanntemperatur og bruk funksjonsvelgeren for å velge mellom vannpåfylling og håndduj.
19. Vannstrålene fyller karet med vann. Velg posisjonen «Fill bathtub / Clean bathtub», åpne bunnventilen og la vannet renne i 1 minutt for å rengjøre ledningssystemet. Slå av vannet etter 1 minutt, steng bunnventilen og la karet fylles opp.
20. Pumpen må ikke slås på før vannivået overstiger alle massasjetstrålene i badekaret. Hvis du starter pumpen uten vann i badekaret, blir pumpen svært varm og begynner å lekke vann. Slike saker dekkes ikke av garantien. Tegning (3).
21. Starte og stoppe pumpen for vannmassasje. Tegning (3a)
22. Massasjestyrken kan reguleres ved å åpne eller stenge lufttilførselen ved å vri luftkontrollknotten med eller mot klokken. Tegning (3b).
23. Vri på overløpshåndtaket for å tømme karet etter bruk. (1, punkt 5)
24. Slå av strømmen med hovedbryteren etter bruk.

Vedlikehold

25. Hvis du ikke bruker boblebadekaret regelmessig, er det en smart å rense ut det gamle vannet i rørene før du bruker karet igjen. Du kan fjerne gammelt vann fra rørene ved å åpne varmtvannskranen og vri funksjonsvelgeren til posisjon «Clean Bathtub». Tegning (6).
26. Rengjøring av massasjeenheten: Fyll karet med vann som holder en temperatur på ca. 40°C med 2g vaskemiddel per 1 liter vann. Start massasjefunksjonen og la den gå i ca. 5 minutter. Slå av pumpen og tøm vannet ut av karet. Fyll karet igjen, denne gangen med kaldt vann, og la massasjefunksjonen gå i ca. 3 minutter. Slå av pumpen og tøm vannet ut av karet. Rengjør til slutt badekaret.
27. Bruk et mildt rengjøringsmiddel og en myk klut til daglig rengjøring av massasjebadekaret. Ikke bruk rengjøringsmidler som inneholder aceton eller ammoniakk. Bruk heller ikke skuremidler eller desinfeksjonsmidler som inneholder maursyre eller formaldehyd til å desinfisere karet.
28. Ikke bruk skarpe gjenstander eller rengjøringsmidler som inneholder løsemidler eller slipemidler til å rengjøre karet.
29. Ripper på overflaten av karet kan våtslipes. Bruk kun 2000-grads sandpapir. Smør deretter ripen med tannkrem og poler med en myk klut. Bruk bilvoks til å polere boblebadet.
30. Avkalking av karet kan gjøres med en klut dyppet i varm sitronsaft eller eddik.
31. Massasjedysen og avløpsfilteret kan fjernes hvis de tettes med hår eller lignende.
32. Unngå å ripe i karet med skarpe gjenstander. Tente sigaretter eller andre gjenstander med temperaturer på over 70 ° C må ikke komme i kontakt med karetsoverflate.
33. Ikke bruk sterke rengjøringsmidler eller harde svamper på kromdelene av karet. Du kan skrape opp og ødelegge kromoverflaten.

Sikkerhetsinstruksjoner

34. Barn må ikke bade alene eller uten tilsyn i et boblebad.
35. Personer med hjerteproblemer, høyt eller lavt blodtrykk og gravide kvinner bør rådføre seg med lege før de bruker boblebadet.
36. Vannet som fylles i karet må ikke være for varmt. Sjekk vanntemperaturen før du går opp i badekaret, slik at du ikke brenner føtter og ben.
37. Når boblebadet er på, må personer med langt hår unngå å senke hodet under vann ved utsuget. Bilde (1, punkt 11)

Feilsøking

38. Dersom massasjebadet ikke fungerer, kan du bruke tabellen for feilsøking og handlinger. Kontakt forhandleren hvis årsaken til feilen ikke oppdages eller hvis du ikke klarer å fikse feilen. Tegning (9).

Tärkeätä ennen asentamista

1. Ainoastaan valtuutettu sähköasentaja/putkimies saa suorittaa porealtaan asennuksen ja ainoastaan valtuutettu putkimies saa suorittaa ammeen asennuksen.
2. Kylpyammeen ja lähimmän esineen väliin on asennettaessa jätettävä vähintään 50 cm etäisyys mahdollisia huoltotöitä varten. Jos kylpyammetta asennettaessa ei noudateta suositeltuja etäisyyksiä, valmistaja voi kieltäytyä takuukorjauksesta. Älä sijoita liikkumatonta esinettä tähän tilaan. Piirros (5).
3. Jos kylpyamme on silikonitiivistetty, poista silikonit ennen mahdollista korjausta. Huoltomies ei palauta mitään silikonitiivistyksiä.
4. Suojele ammetta vahingoittumiselta asennuksen aikana. Varo naarmuttamasta ammetta terävillä työkaluilla, kuten esim. ruuvimeisselillä. Ole varovainen ammetta siirtäessä, etteivät sen jalat vaurioita lattiaa.
5. Käytä säädettäviä jalkoja saadaksesi ammeen vaakasuoraan asentoon. Piirros (4c).
6. Poista etupaneeli, ruuvit ja muovisuojat. Piirros (2).
7. Asenna sekoittimen kahva. Piirros (2).

Sähköasennusvaatimukset

8. Sähköasennukset tulee suorittaa asianomaisia sääntöjä noudattaen. Kaikkien sähköasennusten on oltava vedenkestäviä ja niissä tulee olla vesitiivis katkaisija.
9. Sähköasennuksen tulee olla tarpeeksi vahva kaikkien sähkölaitteiden samanaikaisen käytön varalta. Piirros (7).
10. Lisäksi asenna maadoituskaapeli ja tarkista, että se toimii moitteettomasti. Älä anna pistokkeiden ja liittimien tulla veden kanssa kosketukseen.

Vesiasennukset

11. Suosittelemme sulkuventtiilien asentamista vesiputkiin, jotta voit sulkea vedentulon ammeeseen. Piirros (8).
12. Ulkoiset kylmä- ja kuumavesiletkut liitetään ammeen esiasennettuihin putkiin. Liitosten tulee olla erillään kylpyammeesta. Piirros (8).
13. Kiinnitä suihkuletkun kartioliitin käsisuihkuun ja suihkuletkun toinen pää hanaan. Yhdistä suihkuletku toimintovalitsimeen.
14. Kiinnitä taipuva laskuputki hajulukkoon ja tämän jälkeen viemäriin. Piirros (4, kohdat A, B, D).

Asennuksen jälkeen

15. Seinän ja kylpyammeen välinen etäisyys tulee olla 0,5 cm. Käytä kylpyhuonesilikonit aukon täyttämiseen ja kylpyammeen tiivistämiseen.
16. Lopuksi asenna etupaneeli piirroksen mukaisesti. Sijoita etupaneeli ammeen reunaan ja liitä muovilevy. Kiristä ruuvit ja peitä ne suojilla. Piirros (2).

Tuotteen käyttö

17. Käynnistä virta pääkatkaisijasta.
18. Avaa vesihana. Valitse haluamasi lämpötila ja käytä vaihdinta valitaksesi hanan ja käsisuihkun välillä.
19. Allas täyttyy vedellä suuttimien kautta. Valitse "Täytä allas / Puhdistus" -toiminto, avaa pohjaventtiili ja anna veden valua pois 1 minuutin ajan puhdistaksesi järjestelmän. Sulje venttiili tämän jälkeen ja anna altaan täyttyä.
20. Älä käynnistä pumppua ennen kuin vedenpinta on kaikkien suuttimien yläpuolella. Pumpun käynnistäminen ennen kuin allas on kokonaan täytetty vedellä voi ylikuumentaa pumppua ja rikkoa sen. Takuu ei korvaa tästä aiheutuneita vahinkoja. Piirros (3).
21. Käynnistä tai pysäytä pumppu vesihierontaa varten. Piirros (3a).
22. Hieronnan voimakkuutta säädetään kääntämällä säädinkiekkoa myötä- tai vastapäivään. Piirros (3b).
23. Käännä kahvaa tyhjentääksesi ammeen käytön jälkeen. Piirros (1, osa 5).
24. Sammuta virta pääkatkaisijasta käytön jälkeen.

Tuotteen ylläpito

25. Jos et käytä ammetta säännöllisesti, putket on hyvä tyhjentää vanhasta vedestä ennen uutta käyttöä. Putket tyhjennät vanhasta vedestä avaamalla kuumavesihanan ja asettamalla vaihtimen "Clean" asentoon. Piirros (6). Jätä viemäriaukko avoimeksi ja anna veden valua suuttimien läpi muutaman minuutin ajan puhdistaa putket ja pumpun mahdollisesta likavedestä. Piirros (6).
26. Hierontayksikön puhdistamiseksi täytä amme n. 40°C vedellä ja lisää 2g puhdistusainetta yhtä vesilitraa kohti. Käynnistä hierontatoiminto ja anna sen käydä n. 5 minuuttia. Sammuta pumppu ja laske vesi ammeesta. Täytä amme uudestaan, tällä kertaa kylmällä vedellä, ja anna hierontatoiminnon käydä n. 3 minuuttia. Sammuta pumppu ja laske vesi ammeesta. Lopuksi pese kylpyamme.
27. Käytä mietoja puhdistusaineita ja pehmeitä kankaita kylpyammeen päivittäiseen pesemiseen. Asetonia tai ammoniakkia sisältäviä puhdistusaineita ei tulisi käyttää. Älä myöskään käytä hankaavia puhdistusaineita tai muurahaishappoa tai formaldehyydiä sisältäviä desinfiointiaineita.
28. Älä käytä teräviä työkaluja äläkä liuottimia tai hankausaineita sisältäviä puhdistusaineita ammetta puhdistessa.
29. Naarmut ammeen pinnassa voi märkähioa. Käytä vain 2000 karheusluokan hiekkapaperia. Käsittele naarmu tämän jälkeen hammastahnan ja pehmeän kankaan avulla. Lopuksi kiillota kylpyamme autovahalla.
30. Käytä lämpimään sitruunamehuun tai etikkaan kostutettua kangasta poistaaksesi kalkkikiven.
31. Hierontasuuttimet ja laskuputkisuodattimen voi irroittaa ja puhdistaa, jos ne ovat tukkiutuneet hiuksilla tms.
32. Vältä ammeen vahingoittamista terävillä esineillä, palavalla savukkeella tai muilla yli 70°C esineillä.
33. Älä käytä karkeita puhdistusaineita tai hankaavia pesusieniä ammeen kromattuihin osiin. Kromipinta voi naarmuuntua ja hävitä.

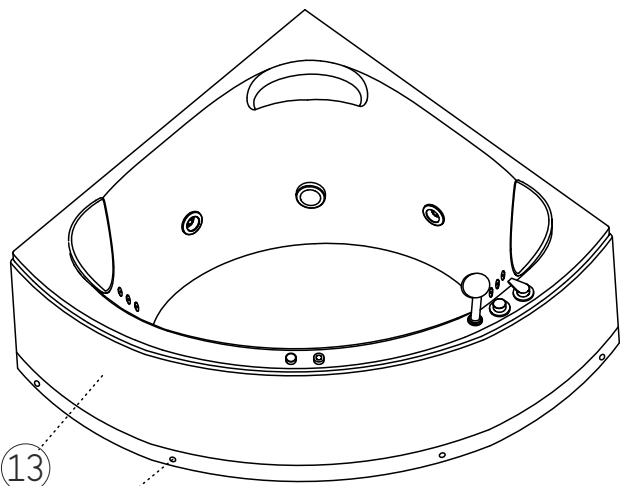
Turvallisuusohjeita

34. Lasten ei pitäisi kylpeä yksin tai ilman valvontaa poreammeessa.
35. Sydänvaivaisten, korkea- tai matalaveripaineisten ihmisten ja raskaana olevien naisten tulisi neuvotella lääkärin kanssa ennen poreammeessa kylpemistä.
36. Ammetta ei tulisi täyttää liian kuumalla vedellä. Tarkista veden lämpötila, ennen kuin astut ammeeseen, ettet polta jalkateriäsi ja jalkojasi.
37. Kun hierontatoiminto on päällä, pitkähiuksisten ihmisten ei tulisi laskea päätään vedenpinnan alapuolelle imusuodattimen kohdalla. Piirros (1, osa 11).

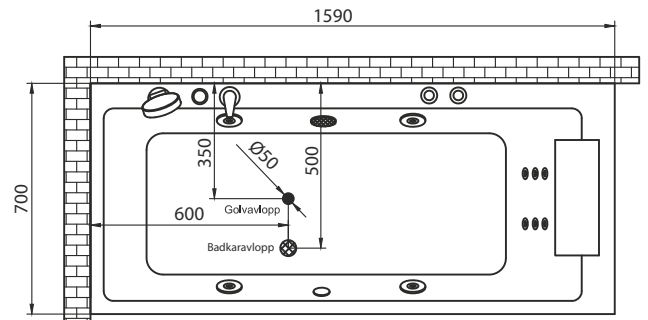
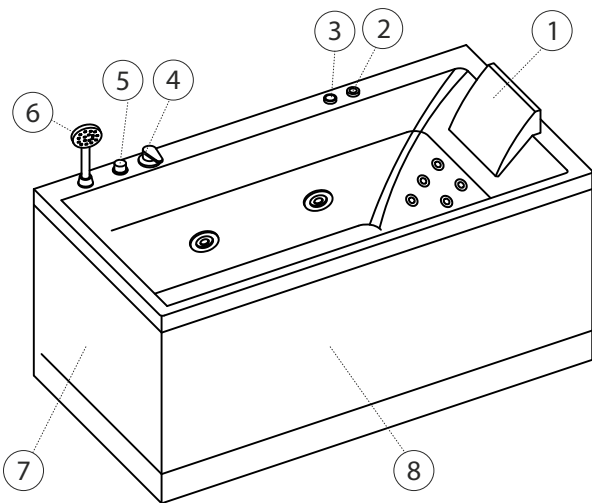
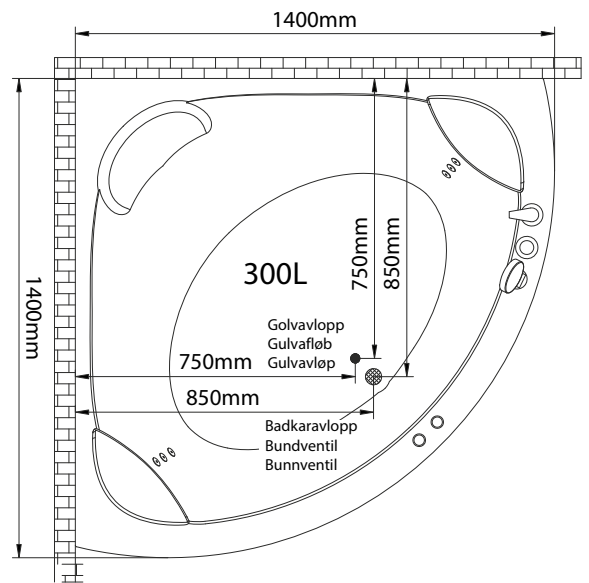
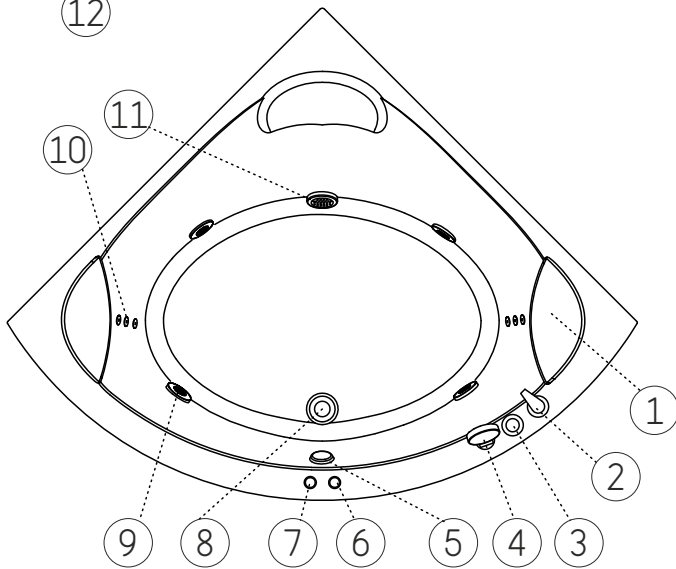
Vianetsintä

38. Jos poreallas ei toimi, katso vianetsintätaulukkoa ja toimi sen mukaisesti. Ota yhteyttä toimittajaan, jos vika ei löydy taulukosta, tai jos vikaa on mahdoton saada korjattua. Piirros (9).

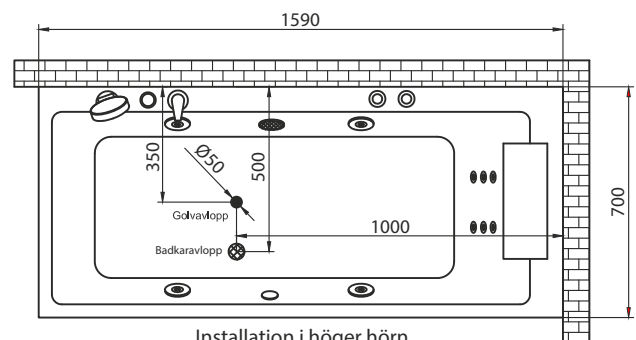
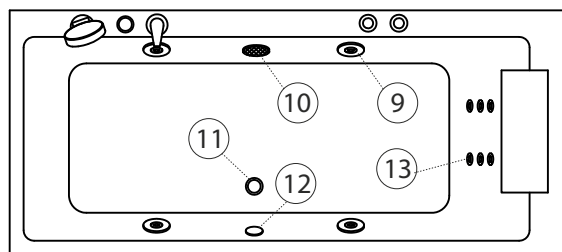
1



- 1. Badkudde / Nakkepude / Nakkepute / Ammetyyny
- 2. Blandare / Kartud / Kran / Sekoitin
- 3. Funktionsväljare / Funktionsvælger / Funksjonsvelger / Valitsin
- 4. Handdusch / Håndbruser / Hånddusj / Käsisuihku
- 5. Bräddavlopp / Overløb / Overløp / Ylivuoto
- 6. Vattenmassage / Vandmassage / Vannmassasje / Vesihieronta
- 7. Massage justering / Massage regulering / Massasjejustering
Vesihieronnan säädinkiekkö
- 8. Bottenventil / Bundventil / Bunnventil / Poistoventtiili
- 9. Maxi-jet
- 10. Micro-jet
- 11. Vatteninsug/Vandindtag/Vanninnsug / Pumpfilter/Pumpefilter
Suodatin
- 12. Skruvar med lock / Skruer med låg / Skruer med dekk
Ruuvi, lukituksella
- 13. Frontpanel / Etupaneeli

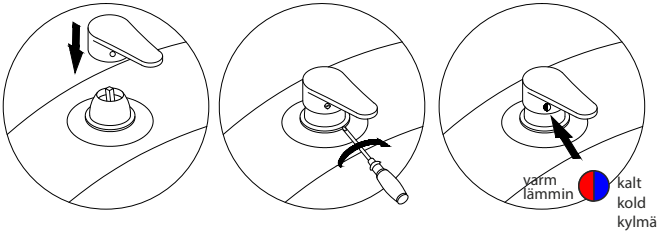


Installation i vänster hörn
Montering i venstre hjørne
Installasjon i venstre hjørne

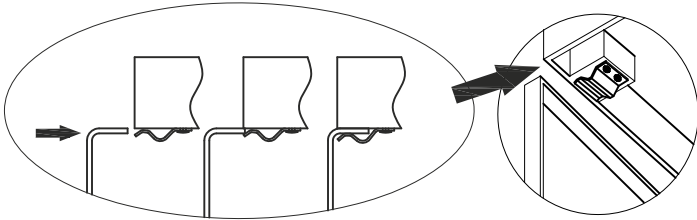
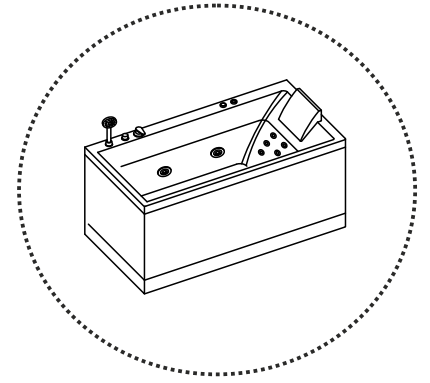


Installation i höger hörn
Montering i højre hjørne
Installasjon i høyre hjørne

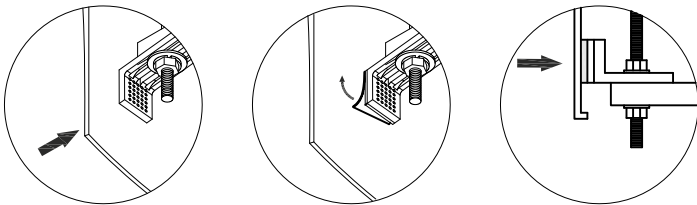
2



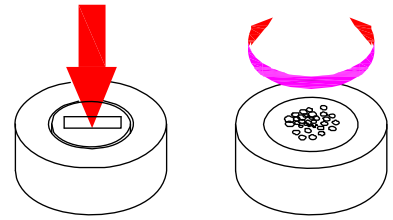
Installation av frontpanel / överkant
 Montering af frontpanel / overkant
 Montering av frontpanelet / øvrekant
 Etulevyn asennus / yläosa



Installation av frontpanel / underkant
 Montering af frontpanel / underkant
 Montering av frontpanelet / bunn
 Etulevyn asennus / alaosa

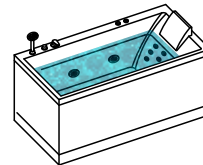


3

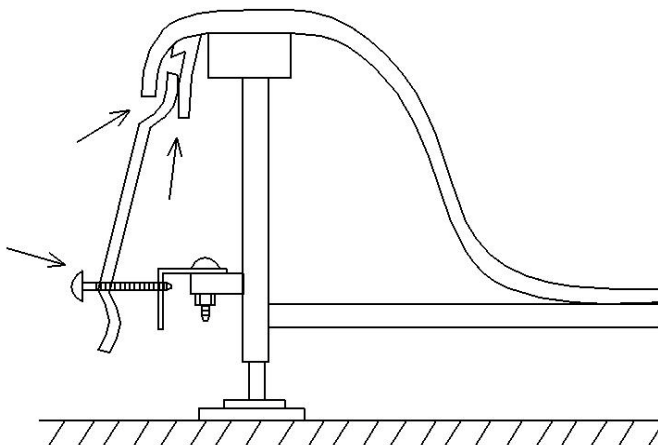
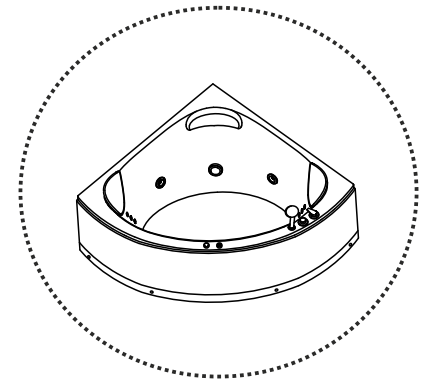
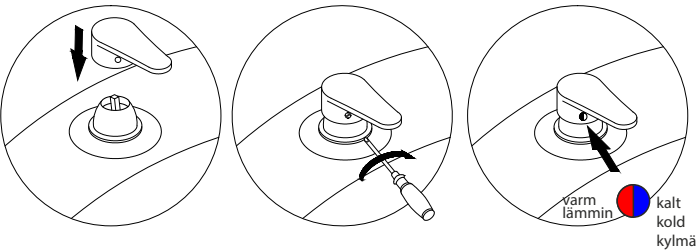


A

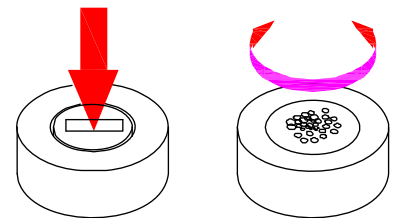
B



2



3



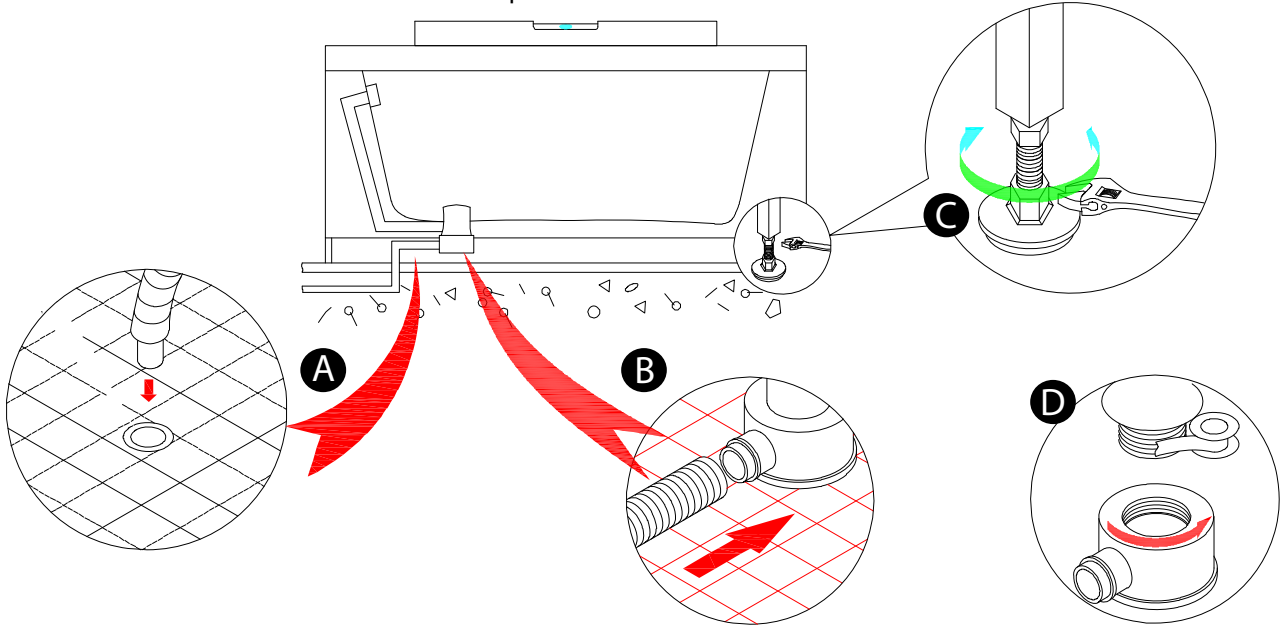
A

B

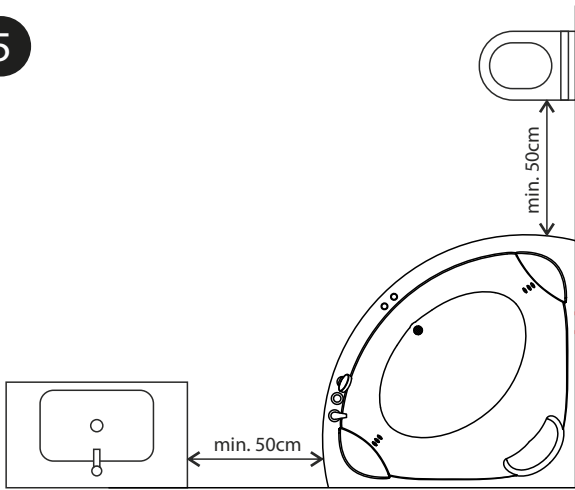


4

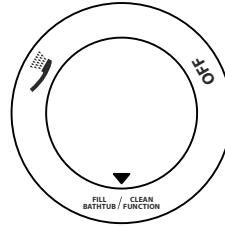
Vattenpass
Vaterpas
Vatupassi



5



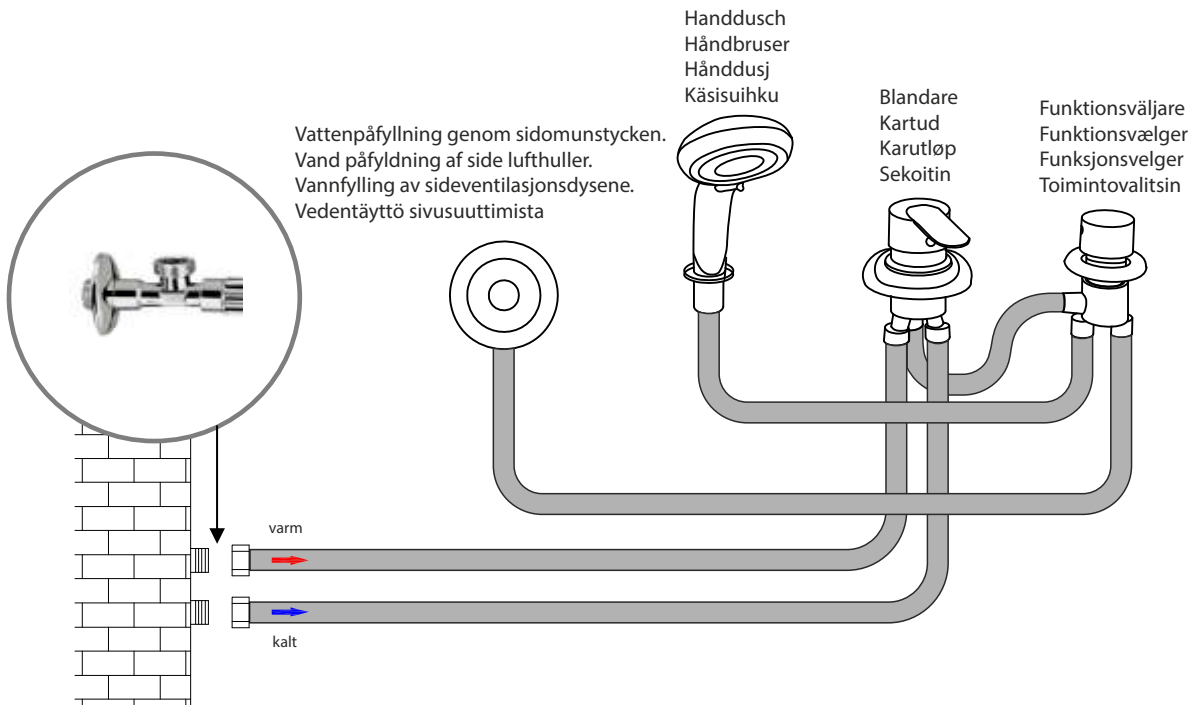
6



7

	Volt	Hz	Watt	Min. säkring Min. afdækning Min. sikring Min. sulake
Vattenpump Vandpumpe Vannpumpe Vesipumppu	AC220/230V	50Hz	750W	4 amp.

8



FELSÖKNING

1. Vatten läcker direkt under pumpen.

- Pumpen har varit på utan vatten och pumpdelarna har brunnit ner av värme och blivit otäta.
- Ny pump kan köpas hos Bath Deluxe eller den gamla kan renoveras.

2. Vatten läcker från pumpens påmonterade lock.

- Packningen är uttorkad.
- Locket är sprucket.
- Skruvarna på locket är inte korsspända som på ett bilhjul. Om locket liknas vid en klocka, skall skruven klockan 12 skruvas i först och därefter skruven klockan 6, klockan 3 och klockan 9 osv. Detta är viktigt!
- Beställ ny packning och nytt lock.

3. Pumpen fungerar inte.

- Säkringarna har gått. Kontrollera säkringarna på badkaret och kontrollera säkringar i din elektrisk installation.
- Kontrollera att luftslangen från pumpen, till pneumatiska knappen, inte har fallit ut. Sätt i luftslangen i pump och kontroll-knappen.
- Kontrollera strömtillförseln, att spänning är 220/230 volt och installationen drar nog Amp
- Ring till servicemannen.

4. Pumpen ger ett konstigt ljud.

- Pumpen kan ha sugit in hår och annat.
- Kontrollera insugsfiltret i badkaret genom att avmontera det.
- Stoppa pumpen och ta av pumplocket. Ta bort hår och annat från pumphjul, kom ihåg korsspänningen när locket skruvas på igen.

5. Vatten droppar under badkarets avlopp.

- Avtappningspluggen och sifonen är inte hopskruvade ordentligt. Teflontejp har inte använts (4d).
- Vrid av sifonen, det plaststycke där avloppsslangen är monterad. Använd rikligt med teflontejp eller oljafett/tagel i sifonens svetsning och vrid sifonen tillbaka i avtappningspluggen.

6. Vatten droppar på baksidan av massagemunstycken.

- Vattenmunstyckena är inte monterade korrekt.
- Ring till servicemannen.

7. Vattenkranen droppar.

- Den keramiska insatsen är smutsig och måste bytas.
- Beställ en ny keramisk insats. www.bathdeluxe.com

8. Vatten droppar under vattenkranen.

- Kontrollera om kall- och varmvattenanslutningen till badkaret är utfört korrekt med teflontejp eller oljafett och tagel.
- Kontrollera om packningen inte är uttorkad, byt den.
- Dra åt både kall- och varmvattenmutter och kontrollera om rörskarvarna är åtdragna.

9. Badkaret har repats och förlorat den glansiga ytan.

- Aggressiva rengöringsmedel, skurpulver eller hård svamp har skadat ytan.
- Använd bilvax för att polera igen ytan.

10. De förkromade delarna ser rostiga ut.

- Kalk har hopat sig och rost har börjat verka.
- Aggressiva röngöringsmedel, skurpulver eller hård svamp har skadat ytan.
- Använd avkalkningsmedel, ättika eller citronsyra regelbundet.

11. Bubbelbadkaret står inte riktigt på golvet.

- En av fötterna är kortare än de andra.
- Justera stödskruvorna och använd ett vattenpass för att göra badkaret står vågrätt och stabilt.

FEJLSØGNING

1. Vand lækker direkte under pumpen.

- Pumpen har kørt uden vand og nogle af delene er gået istykker.
- Ny pumpe kan købes hos Camargue eller den gamle kan repareres.

2. Vand lækker fra pumpens dæksel.

- Pakningen er udtørret.
- Dækslet er spændt for hård og sprækket.
- Skruerne på dækslet er ikke krydspændte som på et bilhjul. Hvis du sammenligner med et ur, skal skruen kl. 12 skrues i først, derefter skruen kl. 6, kl. 3 og derefter kl. 9 osv. Dette er vigtigt!
- Bestil en ny pakning og et nyt dæksel.

3. Luftpumpen virker ikke.

- Sikringerne er gået. Tjek at sikringerne på badekaret og ved din hovedafbryder.
- Kontrollera att luftslangen från pumpen, till pneumatiska knappen, inte har fallit ut. Sätt i luftslangen i pump och kontroll-knappen.
- Tjek strømtilførslen, at spændingen er 220/230 volt og at du bruger den rigte amp.sikring.
- Ring till servicemannen.

4. Pumpen ger ett konstigt ljud.

- Pumpen kan ha sugit in hår och annat.
- Kontrollera insugsfiltret i badkaret genom att avmontera det.
- Stoppa pumpen och ta av pumplocket. Ta bort hår och annat från pumphjul, kom ihåg korsspänningen när locket skruvas på igen.

5. Vatten droppar under badkarets avlopp.

- Avtappingspluggen och sifonen är inte hopskruvade ordentligt. Teflontejp har inte använts (4d).
- Vrid av sifonen, det plaststycke där avloppsslangen är monterad. Använd rikligt med teflontejp eller oljafett/tagel i sifonens svetsning och vrid sifonen tillbaka i avtappingspluggen.

6. Vandet drypper under badekarets afløb.

- Bundventilen og vandlåsen er ikke korrekt sammenspændt..
- Ring till servicemannen.

7. Koldt- eller vandvarmshanen drypper

- Den keramiske indsats er defekt og skal udskiftes.
- Bestil en ny keramisk indsats. www.bathdeluxe.com

8. Vandet drypper under vandhanerne.

- Tjek at tilslutningsslangerne er spændt korrekt og brug evt teflon tape på gevindet.
- Tjek at pakningerne ikke er udtørret, skift dem.
- Stram både koldt og varmt vand møtrik og kontrollere, om de rørsamlinger er tætte.

9. Badekaret har fået ridser og har mistet den blanke overflade

- Aggressive rengøringsmidler, skurecreme eller hårde svampe har ridset overfladen.
- Brug bilvoks for at polere overfladen blank igen.

10. De forkromede dele ser rustne ud.

- Kalk har hobet sig op og rust er blevet synligt.
- Aggresive rengøringsmidler, skurecreme eller hårde svampe har ridset overfladen.
- Brug afkalkningsmiddel, eddike eller citronsyre regelmæssigt.

11. Badekaret står ikke i vatter på gulvet.

- En af føderne er ikke justeret korrekt.
- Juster fødderne og brug et vatterpas til at kontrollere.

FEILSØKING

1. Vann som lekker rett under pumpen.

- Pumpen har vært på uten vann, og pumpedelene har brent på grunn av varmen og sprunget lekk.
- En ny pumpe kan kjøpes fra Bath Deluxe, eller den gamle kan renoveres.

2. Det lekker vann fra pumpens påmonterte lokk.

- Pakningen er uttørket.
- Lokket er sprukket.
- Skruene på lokket er ikke krysstrammet som på et bilhjul. Hvis lokket sammenlignes med en klokke, skal skruen klokken 12 skrues inn først, og deretter skruen klokken 6, 3 og 9 osv. Dette er viktig!
- Bestill en ny pakning og et nytt lokk.

3. Pumpen virker ikke.

- Sikringene har gått. Kontroller sikringene på badekaret og sjekk sikringene i det elektriske anlegget ditt.
- Pass på at luftslangen fra pumpen til den pneumatiske knappen ikke har falt ut. Sett inn luftslangen i pumpen og kontrollknappen.
- Kontroller strømforsyningen – spenningen skal være 220/230 volt, og installasjonen skal trekke nok ampere.
- Ring etter service.

4. Pumpen har en merkelig lyd.

- Pumpen kan ha sugd inn hår og andre ting.
- Kontroller sugefilteret i badekaret ved å demontere det.
- Stopp pumpen og fjern pumpedekselet. Fjern hår og andre ting fra pumpehjulet; husk krysstramming når lokket skrues på igjen.

5. Vann drypper under badekarets avløp.

- Tappepluggen og vannlåsen er ikke skrudd skikkelig sammen. Teflontape har ikke blitt brukt (4d).
- Vri av vannlåsen, den plastbiten der avløpsslangen er montert. Bruk rikelig med teflontape eller oljefett/tagl i sveisingen på vannlåsen og vri vannlåsen tilbake i tappepluggen.

6. Vann drypper på baksiden av massasjedysene.

- Vanndysene er ikke riktig montert.
- Ring etter service.

7. Vannkranen drypper.

- Keramikkinnsetsen er skitten og må skiftes ut.
- Bestill en ny keramikkinnsets. www.bathdeluxe.com

8. Vann drypper under vannkranen.

- Sjekk om tilkoblingene for kaldt og varmt vann til badekaret er gjort riktig med teflontape eller oljefett og tagl.
- Sjekk at pakningen ikke er tørket ut – bytt den i så fall.
- Stram mutteren til både kaldt og varmt vann og kontroller at rørskjøtene er stramme.

9. Badekaret har fått riper og mistet den blanke overflaten.

- Kraftige rengjøringsmidler, skurepulver eller harde svamper har skadet overflaten.
- Bruk bilvoks til å polere opp overflaten.

10. De forkrommede delene ser rustne ut.

- Kalk har samlet seg, og det har begynt å komme rust.
- Kraftige rengjøringsmidler, skurepulver eller harde svamper har skadet overflaten.
- Bruk avkalkingsmiddel, eddik eller sitronsyre regelmessig.

11. Boblebadet står ikke bent på gulvet.

- En av føttene er kortere enn de andre.
- Juster støtteskruene og bruk vater for å få karet til å stå vannrett og stabilt.

VIANETSINTÄ

1. Vesi vuotaa pumpun alle.

- Pumppu on käynnistetty ilman vettä ja jotkut sen osat ovat palaneet ja vuotavat.
- Valmistajalta voi hankkia uuden pumpun tai vanha pumppu voidaan korjata.

2. Vesi vuotaa pumpun kannesta.

- Tiiviste on kuivunut.
- Kansi on vaurioitunut.
- Kannen ruuveja ei ole kiristetty oikein. Kuvitele kantta kellona - kello 12 ruuvi kiristetään ensin, sitten kello 6, kello 3 ja kello 9 jne. Tämä on tärkeätä!
- Tilaa uusi tiiviste ja uusi kansi.

3. Pumppu ei toimi.

- Varmista, että vedenpinta on hierontasuuttimien yläpuolella.
- Sulakkeet ovat palaneet. Tarkista sekä ammeen sulakkeet, että sähkökaappisi sulakkeet.
- Tarkista virtalähde - jännitteen on oltava 220/230 voltia ja sähköasennuksen on taattava pumpulle riittävä virta.
- Ota yhteyttä korjaajaan.

4. Pumpusta lähtee outo ääni.

- Pumppu on saattanut imeä sisäänsä hiustukon tms.
- Tarkista ammeen imusuodatin irroittamalla se.
- Pysäytä pumppu ja irroita siitä suoja. Poista hiukset tai muut esineet pyörästä, palauta kansi ja kiristä ruuvit kohdassa 2. kuvatulla tavalla.

5. Vesi vuotaa laskuputken alta.

- Laskuputkiloppaa ja lappoa ei ole kiinnitetty kunnolla. Teflonteippiä ei ole käytetty (4d).
- Kierrä lapon muovirengas, jolla laskuputki on kiinnitetty, auki. Tiivistä liitoskohta teflonteipillä tai eläinrasvalla ja jouhella ja kiinnitä lappo takaisin laskuputkeen.

6. Vesi vuotaa suuttimien takaa.

- Suuttimia ei ole asennettu oikein.
- Ota yhteyttä korjaajaan.

7. Hana vuotaa.

- Keraaminen vuoraus on likainen ja se on vaihdettava.
- Tilaa uusi keraaminen vuoraus www.bathdeluxe.com

8. Vesi vuotaa hanan alta.

- Tarkista, että kylmä- ja kuumavesihana on kiinnitetty oikein ja tiivistetty teflonteipillä tai eläinrasvalla ja jouhella.
- Tarkista, että tiiviste ei ole kuivunut, vaihda se tarvittaessa.
- Kiristä kylmä- ja kuumavesimutteri ja tarkista, että putkiliitokset ovat kiristetyt.

9. Amme on naarmuuntunut ja menettänyt kiiltävän pintansa.

- Aggressiivinen puhdistusaine, hankausjauhe tai karkea sieni on vahingoittanut pintaa.
- Käytä autovahaa kiillottaaksesi pinnan uudestaan.

10. Kromatut osat näyttävät ruosteisilta ja kuluneilta.

- Kalkkikiveä on kerääntynyt ja pinta ruostunut.
- Aggressiivinen puhdistusaine, hankausjauhe tai karkea sieni on vahingoittanut pintaa.
- Käytä kalkkikivenpoistoainetta, etikkaa tai sitruunahappoa säännöllisesti.

11. Kylpyamme on epävakaa.

- Yksi säädettävistä jaloista on muita lyhyempi.
- Säädä jalat uudestaan ja tarkista vedenpinnan avulla ammeen vaakasento.