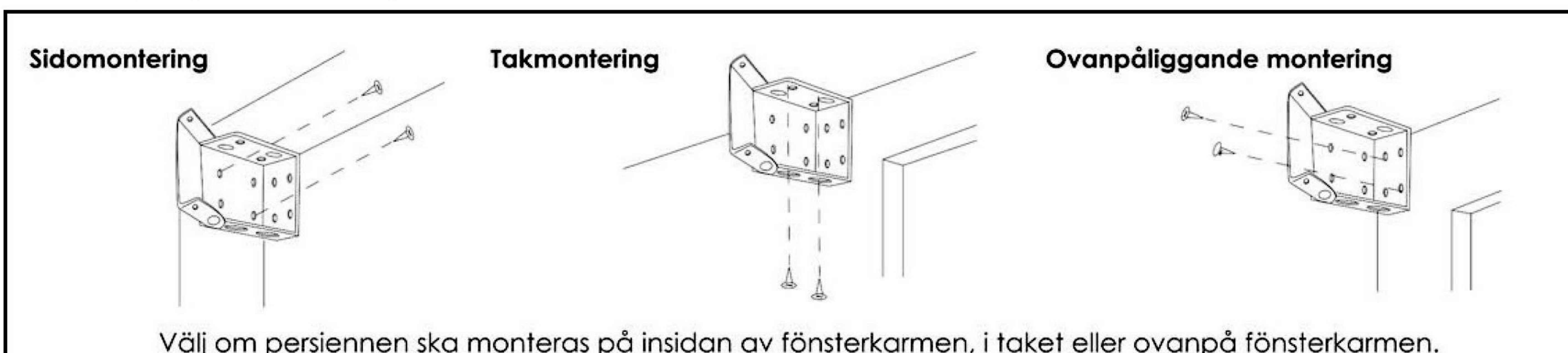


BAHAG no.:5392222B,5392223B,5392224B,5392227B,5392228B,5392229B, 5392230B, 5392231B, 5392232B, 5392236B, 5392238B, 5392239B, 5392240B, 5392243B

## TRÄPERSIENN 25mm

### Monteringsanvisning



**STEP 1**

Mät fönstret och montera fästena. Montera extra mittfästen vid behov.

Mittenfäste

Persiennbredd	Antal
under 90cm	0
105 -135cm	1
150 -240cm	2

**STEP 2**

Öppna ändfästena och montera stålskenan i dessa. Säkerställ att draglinan och vridstången är vänd framåt, in mot rummet.

**STEP 3**

Montera dekorationslisten med det medföljande kardborrebandet.

**STEP 4**

Montera dragline-fästet och tillika barnsäkringen bredvid persiennen, antingen på fönsterkarmen eller på väggen beroende på persiennens bredd. Barnsäkringskall dock alltid monteras på en höjd av minst 150cm, utom räckhåll för små barn.

Barnsäkringen ska monteras på vägg eller fönsterfoder, och se till att snöret alltid är spänt.

**! VARNING** Öglor kan uppstå på persiennlinor, pärlkedjor och övriga dragsnören och kan då orsaka en strykningsrisk för små barn. Se till att linor och kedjor hålls utom räckhåll för barn.

**! VARNING** Små barn kan strypas i öglor som uppstått på dragsnören, pärlkedjor och persiennlinor. De kan också vira dessa runt sin hals. För att undvika strypning och andra olycksfall ska snören placeras utom räckhåll för små barn. Montera säkerhetsanordningar samt flytta undan sängar, spjålsängar och andra möbler så de inte står i anslutning till draglina/persiennsnöre.

**! VARNING** Dragline-fästet (barnsäkringen) minskar risken för strypning eller andra olyckor genom att begränsa åtkomsten till dragsnöret eller pärlkedjan. Se alltid till att snören är utom räckhåll för små barn.

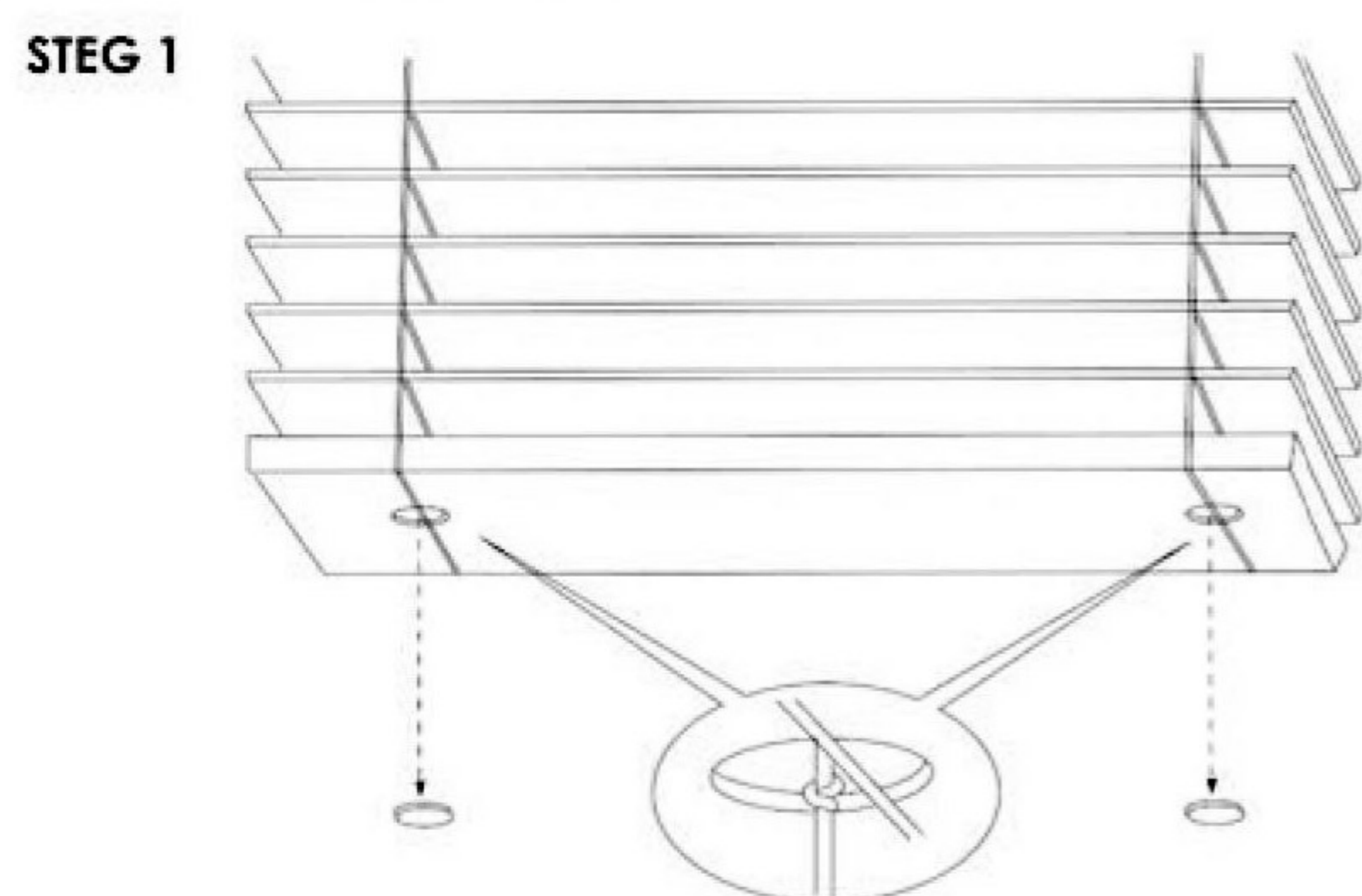
**! VARNING** Persiennlinor kan dras ut och formas till en ögla, vilket kan innebära strykningsrisk för små barn.

- Stoppanordningar kan minska risken för olyckor om de är korrekt placerade på dragsnöret.
- Om stoppet är placerat mer än 153mm under huvudskenan när persiennen är fullt neddragen så ska detta justeras genom att lossa knuten och flytta upp stoppet.
- Tänk på att barn kan klättra upp på möbler för att nå persiennlinorna. Flytta bort spjålsängar och andra möbler utom räckhåll från fönstren.

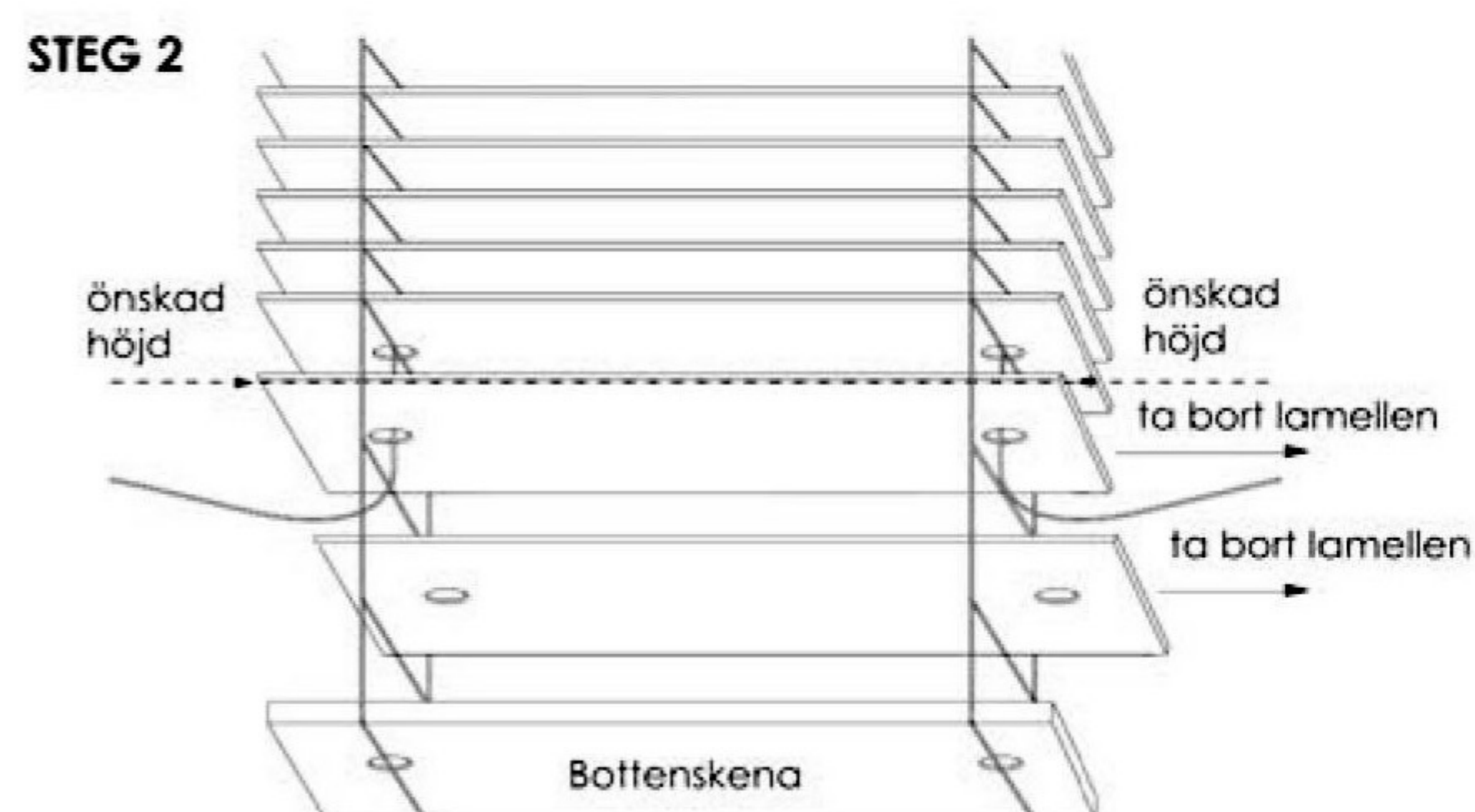
**! VARNING** Persiennlinor kan dras ut och formas till en ögla, vilket kan innebära strykningsrisk för små barn.

- Tänk på att barn kan klättra upp på möbler för att nå persiennlinorna. Flytta bort spjålsängar och andra möbler utom räckhåll från fönstren.

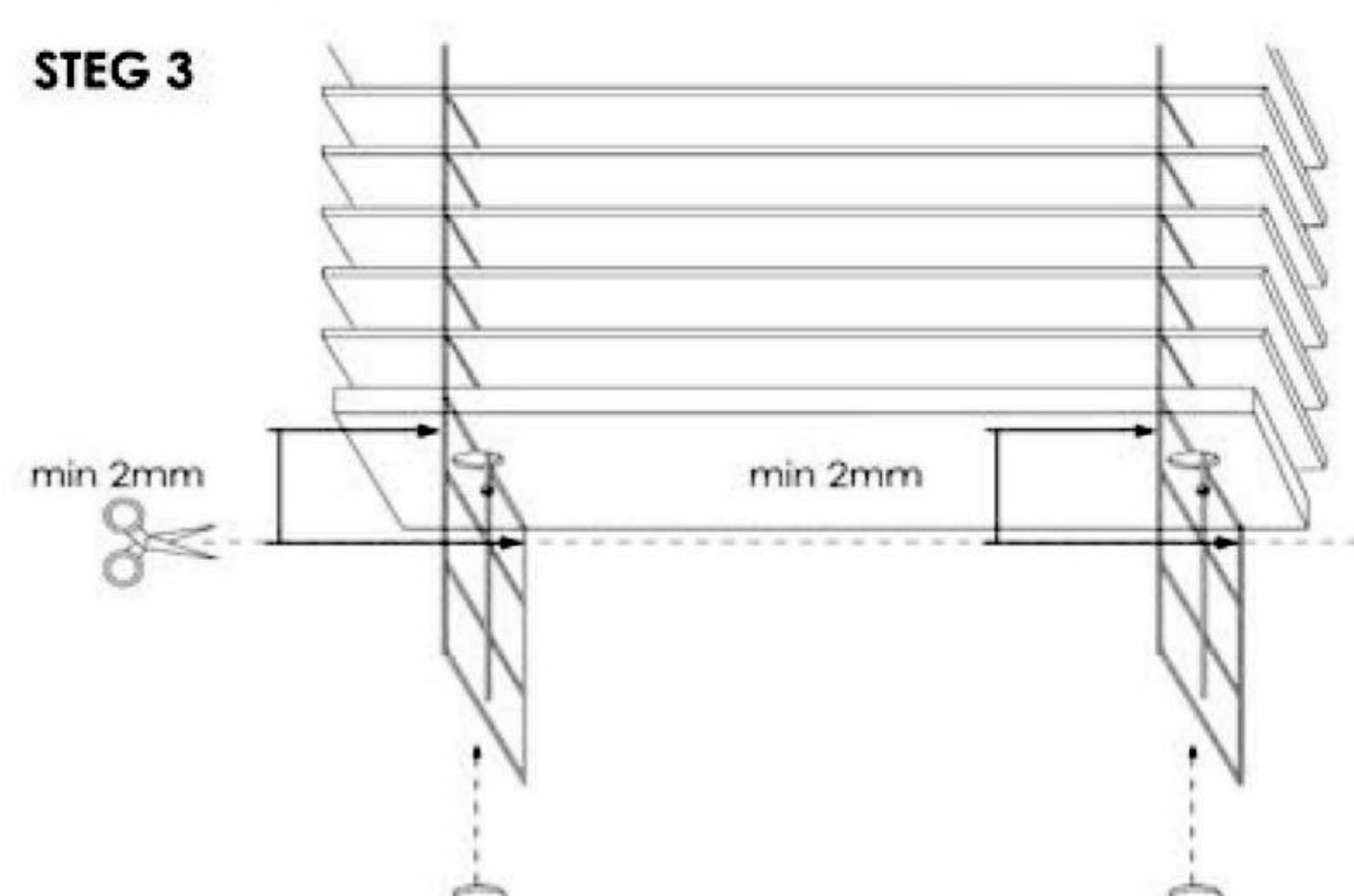
## TRÄPERSIENN 25mm Monteringsanvisning



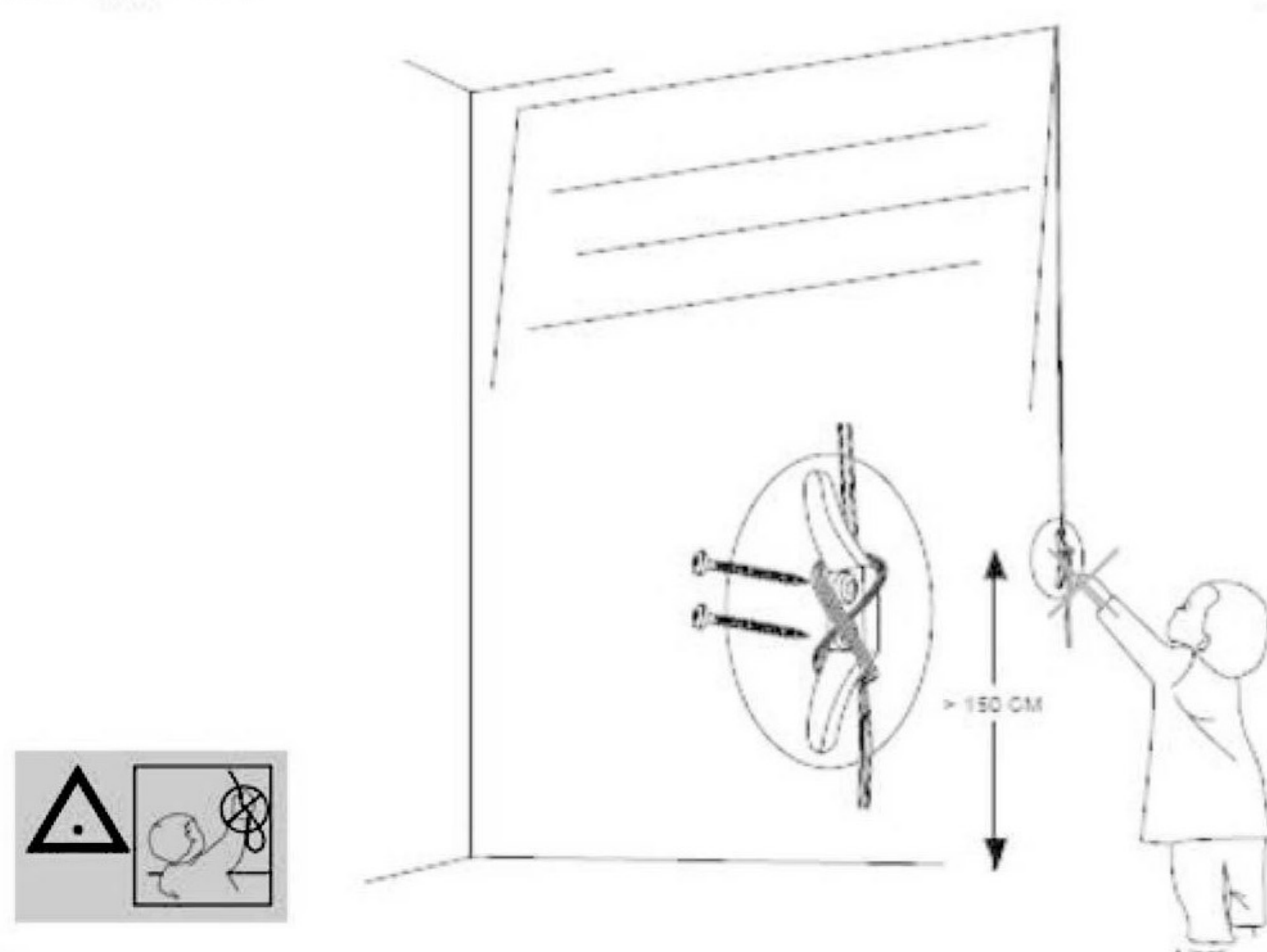
Ta bort bottenknapparna och lossa knutarna på persiennlinan.



Justera längden genom att lossa persiennlinan och dra ut önskat antal lameller från persiennens stegband.



Klipp av överskott av både stegband och persiennlina. Lämna minst 2mm lina under det sista steget. Sätt tillbaka de två bottenknapparna.

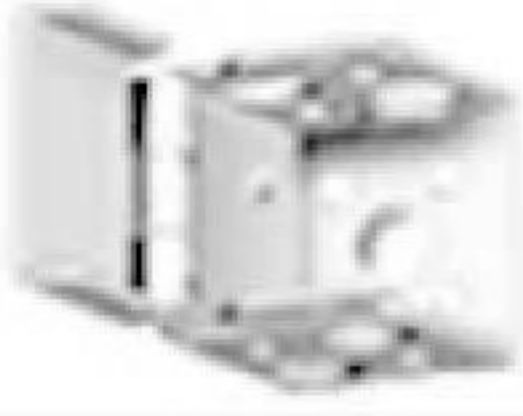

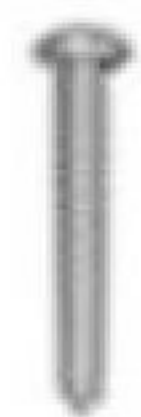

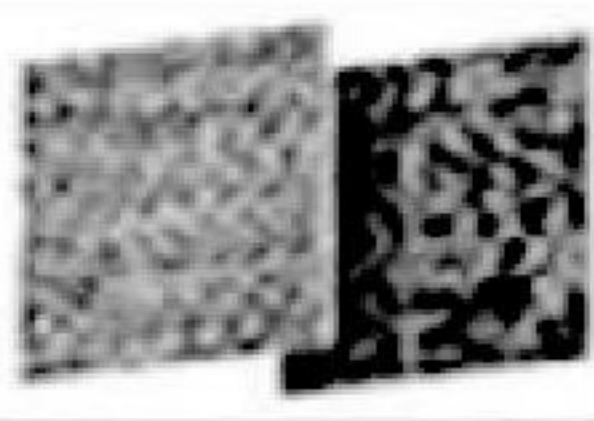

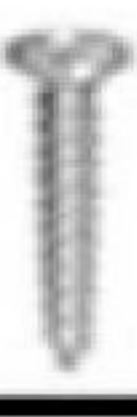



### VARNING

- Små barn kan strypas i öglor som uppstått på draglinor och persiennlinor. Dessa kan i värsta fall hamna runt barnets hals.
- För att undvika strypning och andra olycksfall ska snören/linor placeras utom räckhåll för småbarn.
- Flytta undan sängar, spjålsängar och andra möbler så de inte står i anslutning till fönster med solavskärmning där snören, linor eller pärlkedjor förekommer.
- Knyt inte ihop linorna. Se till att linor inte tvinnas ihop och bildar en snara.
- Montera säkerhetsanordningarna enligt monteringsanvisningen för dessa för att minska risken för att en olycka sker.

Enligt EN 13120

BAUHAUS & Co.KB  
EnköpingSvägen 41  
17738 Järfälla  
Sweden

	storlek(cm)					
	≤60	61~89	90~102	103~122	123~152	153~210
	x2	x2	x2	x2	x2	x2
	x0	x0	x1	x1	x2	x2
	x8	x8	x10	x10	x12	x12
	x1	x1	x1	x1	x1	x1
	x2	x2	x2	x3	x3	x4
	x1	x1	x1	x1	x1	x1
	x2	x2	x2	x2	x2	x2
	x1	x1	x1	x1	x1	x1

## Skötsel och underhållsguide

### Förvaring, hantering & transport

Om er solavskärmningsprodukt skall förvaras bör detta göras på en torr och väl ventilerad plats.

Då strykningsrisk föreligger bör alltid produkten hanteras av en vuxen.

### Rengöring

Rengör med en lätt fuktad trasa och såpa. Använd ej blekande eller slipande medel.

### Montering

Dubbelkolla så att alla skruvar är väl åtdragna med jämna mellanrum. Kontrollera även linor så att bruksslitage eller andra skador ej förekommer. Använd ej produkten om den är skadad eller i behov av reparation.