



BRUKSANVISNING  
**KINGSTONE TUNNGRILL**

**ART.NO. 4071-500K**

Montering och skötsel



ENDAST FÖR UTOMHUSBRUK



## LÄS NOGA IGENOM BRUKSANVISNINGEN INNAN MONTERING OCH FÖLJ SÄKERHETSFÖRESKRIFTERNA.

### SÄKERHETSFÖRESKRIFTER

- \* Grillen är endast avsedd för privat bruk.
  - \* Grillen ska stå på ett stabilt, jämnt och brandsäkert underlag när den används. Inga brännbara föremål får finnas i närheten.
  - \* **VARNING!** Grillen blir mycket varm och får inte flyttas under användning.
  - \* Grillen får ej användas inomhus.
  - \* Använd inte grillen i stängda och/eller bostadsutrymmen, t ex byggnader, tält, husvagnar, husbilar eller båtar. Det finns risk för livsfara på grund av kolmonoxidförgiftning.
  - \* **VAR FÖRSIKTIG!** Använd inte sprit eller bensin för tändning eller återantändning. Använd endast tändmedel som uppfyller EN 1860-3.
  - \* **VARNING!** Håll barn och djur på säkert avstånd från grillen.
  - \* Lämna aldrig grillen utan uppsikt.
  - \* Får endast användas med grillkol eller briketter avsedda för grillning, max 1,5 kg per tillfälle.
  - \* Använd grillvante och grilltång vid grillning.
  - \* Låt grillen kallna innan rengöring.
  - \* Använd inte grillen i stark blåst.
- Kontrollera med hjälp av komponentlistan att grillen är komplett, om inte, kontakta Lidab Sweden AB.  
Spara bruksanvisningen för att enkelt kunna beställa eventuella reservdelar i framtiden.

### TÄNDINSTRUKTIONER

- Innan grillen används första gången ska grillen ha värmts upp i ca 30 minuter.
- \* Ställ grillen på ett stabilt och jämnt underlag långt ifrån brännbara material.
  - \* Lägg på ett lager grillkol eller briketter på kolgallret, max 1,5 kg.
  - \* Använd lämplig tändhjälp, t ex tändvätska eller tändblock enligt tillverkarens instruktioner.
  - \* **VAR FÖRSIKTIG!** Använd inte sprit eller bensin för tändning eller återantändning. Använd endast tändmedel som uppfyller EN 1860-3.
  - \* Tänd grillkolen eller briketterna med en braständare eller långa tändstickor.

- \* Lägg på grillgallret.
- \* Grilla inte förrän bränslet är täckt av ett skikt av aska.
- \* Lägg inte på maten förrän träkolen eller briketterna har fått en ljusgrå färg.  
Det tar 15 till 20 minuter och visar att rätt grilltemperatur har uppnåtts.

### RENGÖRING/UNDERHÅLL

- \* Låt grillen kallna innan rengöring.
- \* Rengör grillen med vatten och mildt diskmedel, skölj av den noga så att alla rester försvinner.
- \* Kontrollera att grillen är torr innan du ställer undan den för förvaring.
- \* Rengör grillen med vatten och mildt diskmedel.
- \* Förvara grillen under skyddshuv eller på en torr plats.

### GARANTI

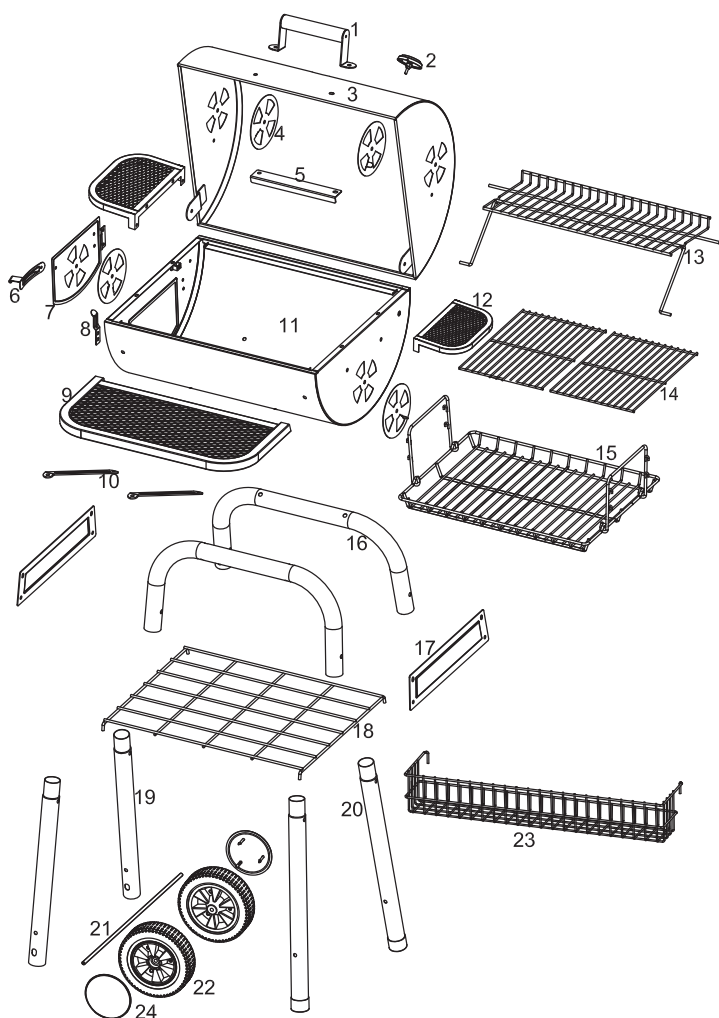
Garanti för denna grill gäller 2 år fr.o.m. inköpsdatum och omfattar endast produktionsfel och saknade delar som ersätts. Kostnader för frakt, montering, ersättning av förslitna delar och annat ingår inte i garantin. Garantin gäller inte heller vid egen modifiering eller annan ändring av grillen. Garantin gäller endast vid uppvisande av kvitto.



- Grilla inte förrän bränslet är täckt av ett skikt av aska.
- **VARNING!** Grillen blir mycket varm och får inte flyttas under användning.
- Grillen får ej användas inomhus!
- **VARNING!** Använd inte sprit eller bensin för tändning eller återantändning.
- Använd endast tändmedel som uppfyller EN 1860-3!
- **VARNING!** Håll barn och djur på säkert avstånd från grillen.
- Använd inte grillen i stängda och/eller bostadsutrymmen, t ex byggnader, tält, husvagnar, husbilar eller båtar. Det finns risk för livsfara på grund av kolmonoxidförgiftning.

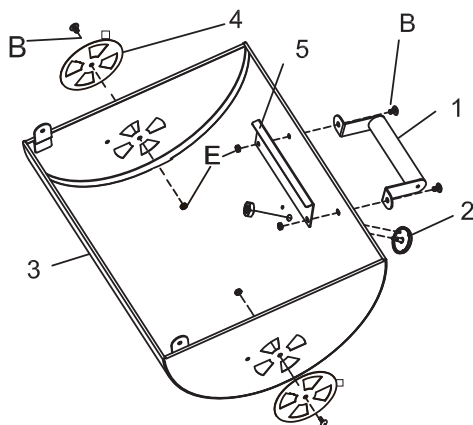
## KOMPONENTLISTA

1		(1X)	9		(1X)	16		(2X)	A		M4*12	5
2		(1X)	10		(2X)	17		(2X)	B		M6x12	18
3		(1X)	11		(1X)	18		(1X)	C		M6x45	12
4		(4X)	12		(2X)	19		(2X)	D		M4	5
5		(1X)	13		(1X)	20		(2X)	E		M6	26
6		(1X)	14		(2X)	21		(1X)	F		M8	2
7		(1X)	15		(1X)	22		(2X)	G		M6x20	2
8		(1X)				23		(1X)	H		φ 6x18	12
						24		(2X)				



**Step 1**

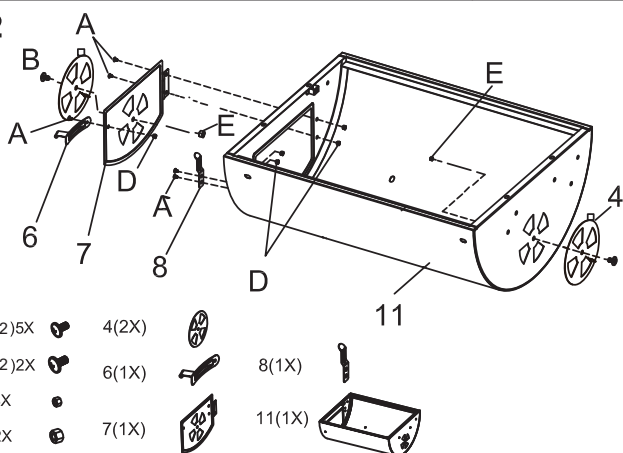
- 1(1X)
- 2(1X)
- 3(1X)
- 4(2X)
- 5(1X)
- B(M6x12)4X
- E(M6)X4



**Step 2**

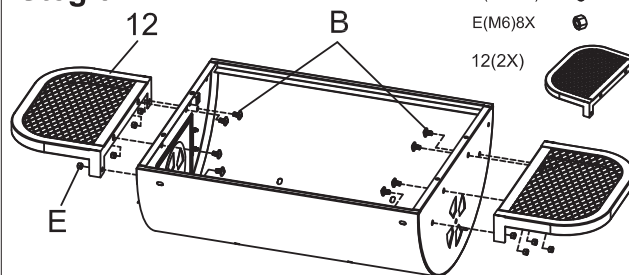
- A(M4x12)5X
- B(M6x12)2X
- D(M4)5X
- E(M6)2X

- 4(2X)
- 6(1X)
- 7(1X)
- 8(1X)
- 11(1X)



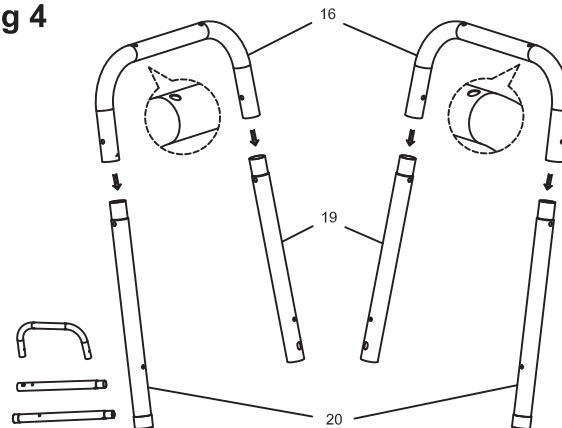
**Step 3**

- B(M6x12)8X
- E(M6)8X
- 12(2X)

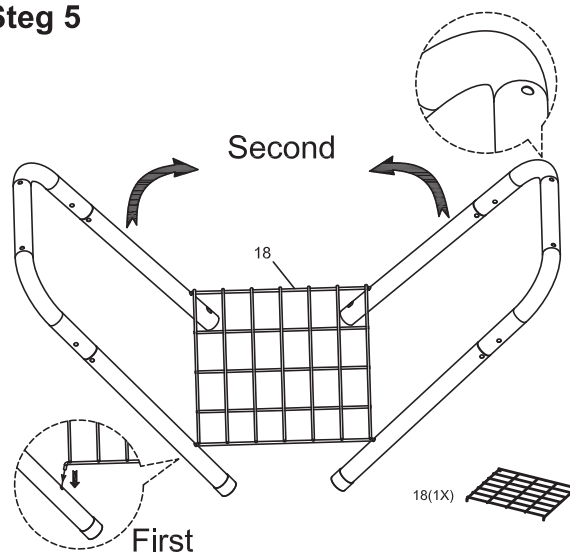


**Step 4**

- 16(2X)
- 19(2X)
- 20(2X)

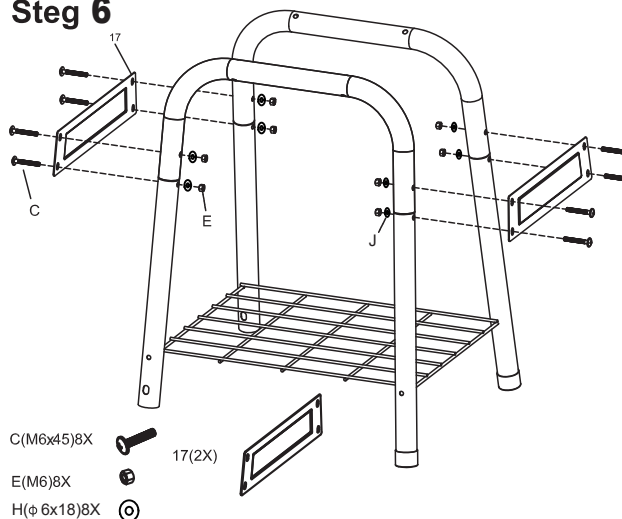


**Step 5**

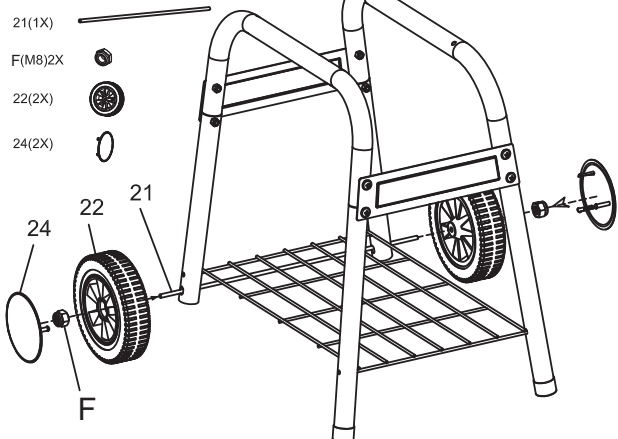


**Step 6**

- C(M6x45)8X
- E(M6)8X
- H(φ6x18)8X
- 17(2X)

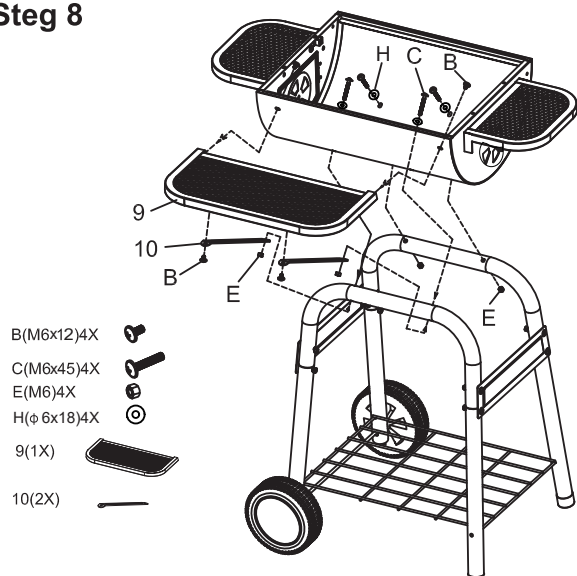


Steg 7



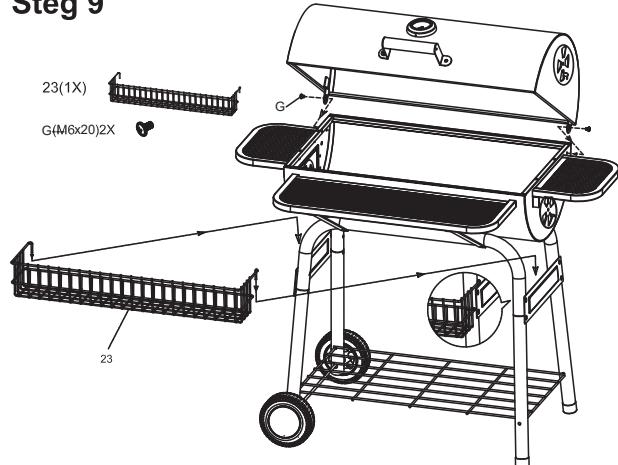
- 21(1X)
- F(M8)2X
- 22(2X)
- 24(2X)
- 24
- 22
- 21
- F

Steg 8



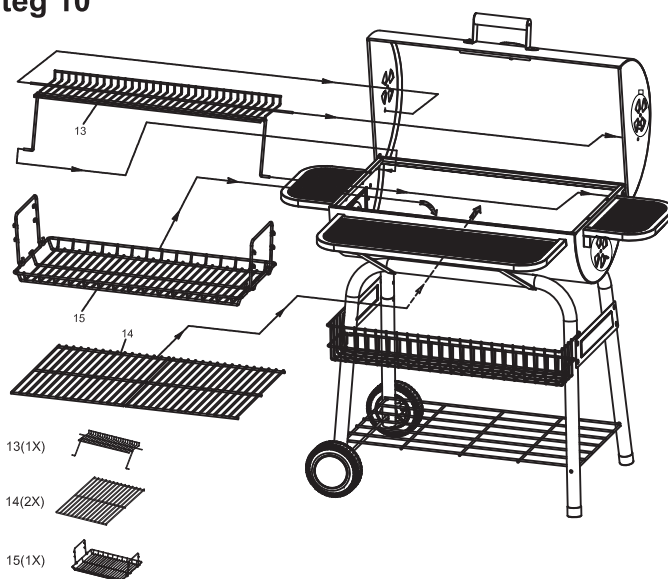
- B(M6x12)4X
- C(M6x45)4X
- E(M6)4X
- H(φ 6x18)4X
- 9(1X)
- 10(2X)

Steg 9



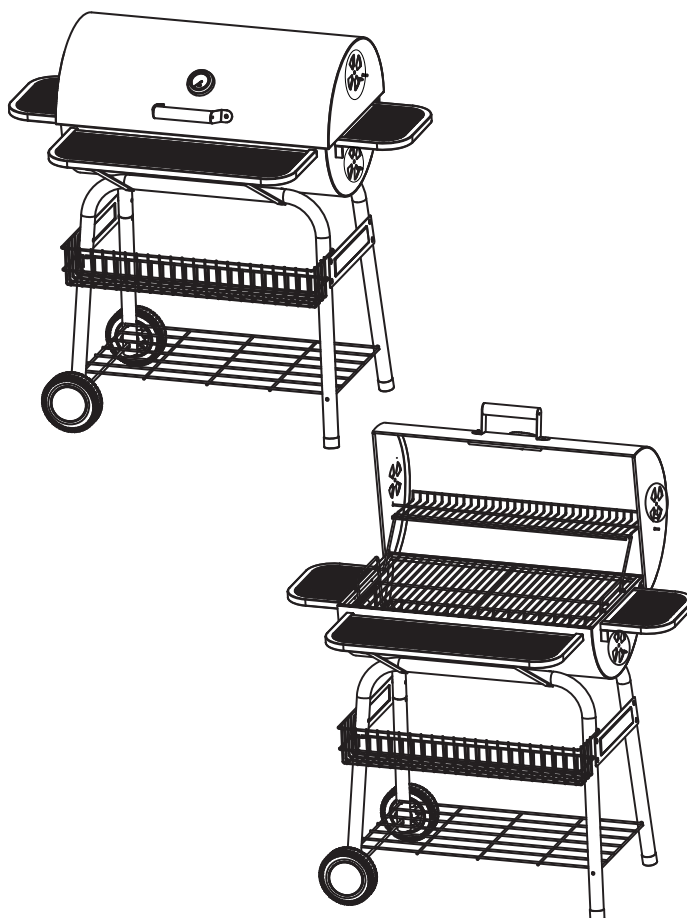
- 23(1X)
- G(M6x20)2X

Steg 10



- 13(1X)
- 14(2X)
- 15(1X)

Steg 11



Tillverkad i Kina för:

**Bauhaus & Co. KB**  
 Enköpingsvägen 41  
 177 38 Järfälla, Sweden  
 kundtjanst@bauhaus.se  
 bauhaus.se

Konsumentkontakt:

**LIDAB Sweden AB**  
 Box 142, 335 23 Gnosjö  
 Sweden  
 info@lidabgroup.com  
 lidabgroup.com