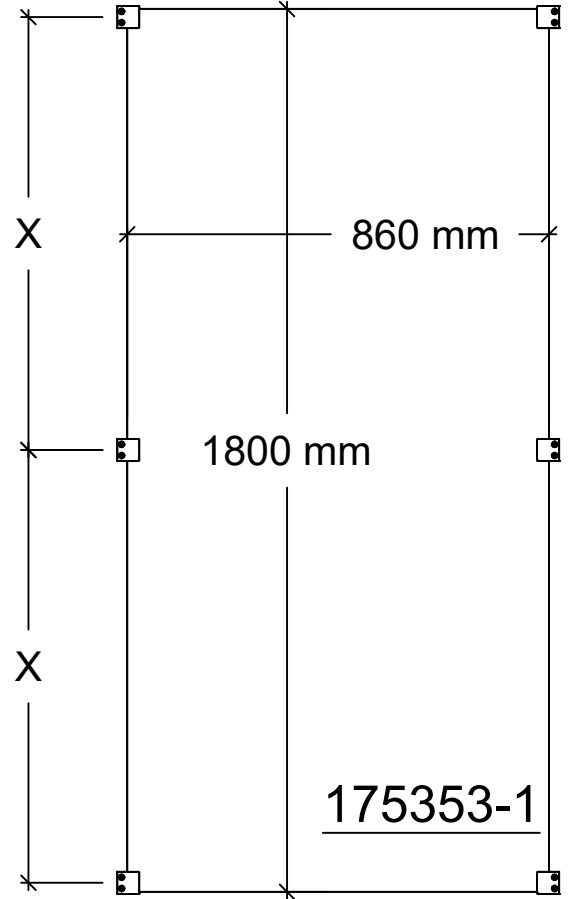
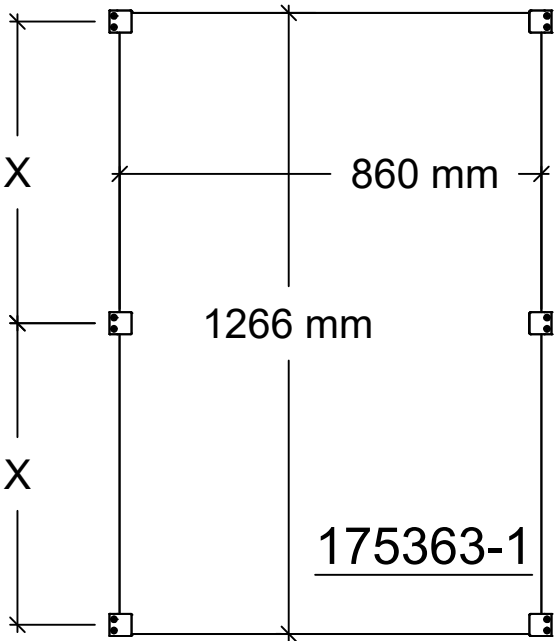
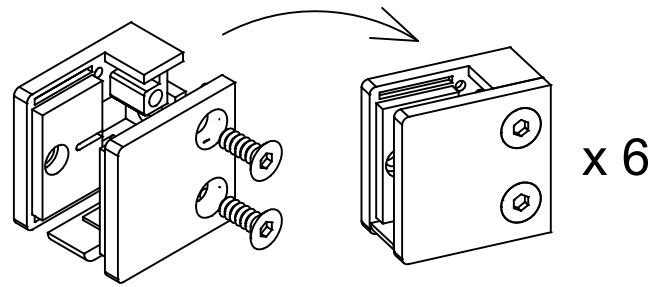
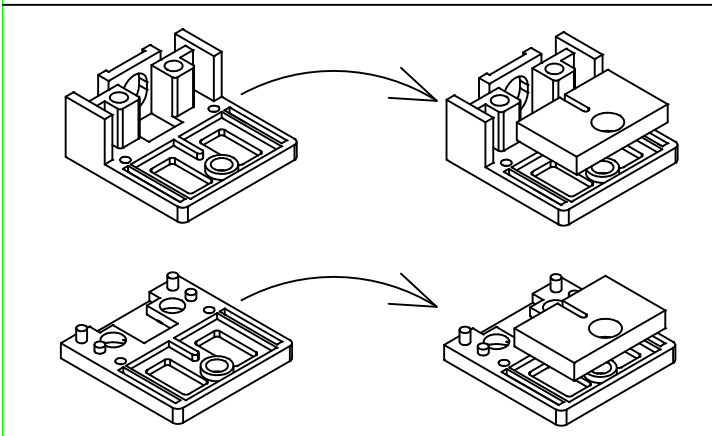
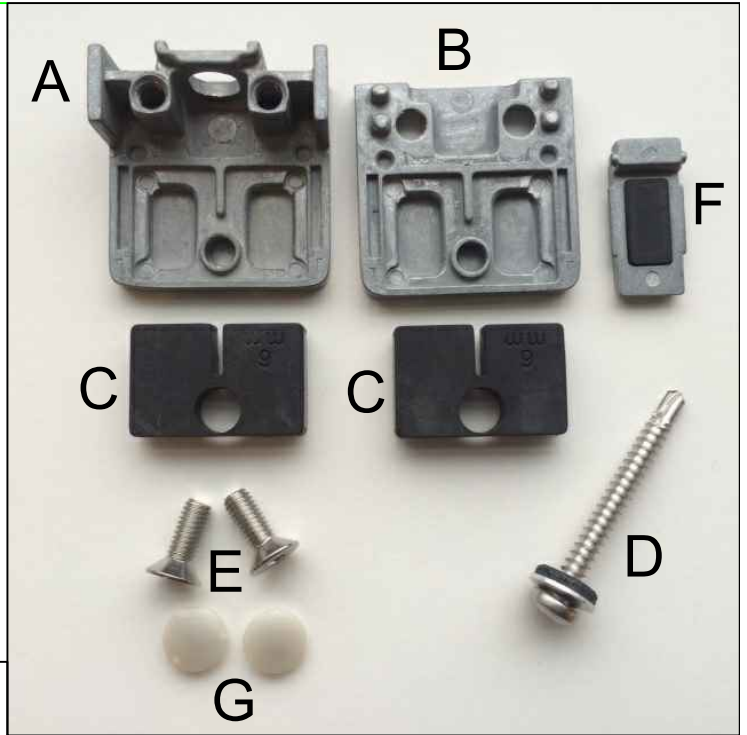
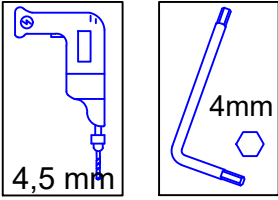
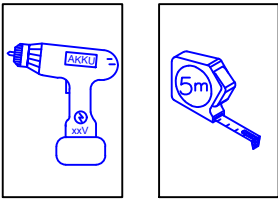


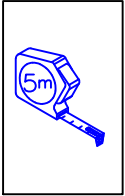
# 17523-1



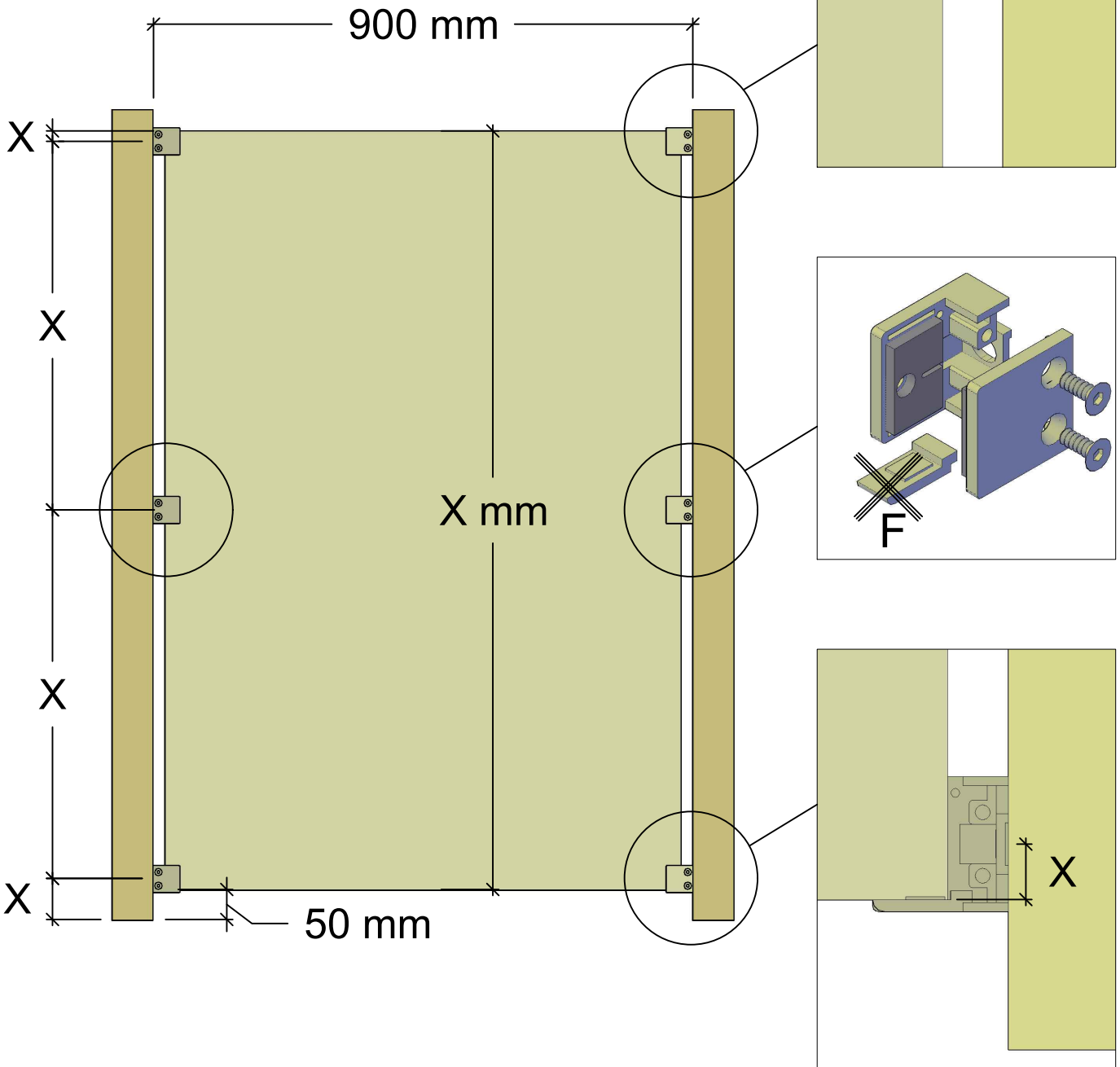


Se side 3 + 4  
Siehe Seite 3 + 4  
See page 3 + 4  
Voir page 3 + 4

1-2 mm tolerance  
1-2 mm tolerance  
1-2 mm Toleranz  
1-2 mm tolérance

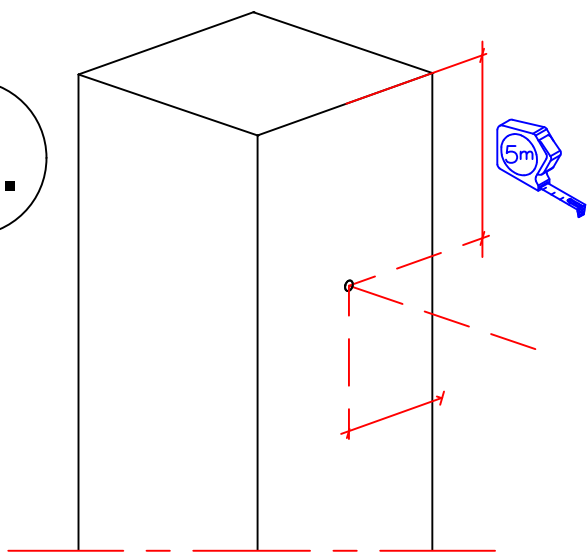
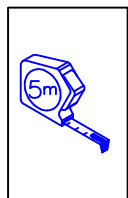


Afstand mellem stolperne  
Distance between the posts  
Abstand zwischen den Pfosten  
La distance entre les poteaux



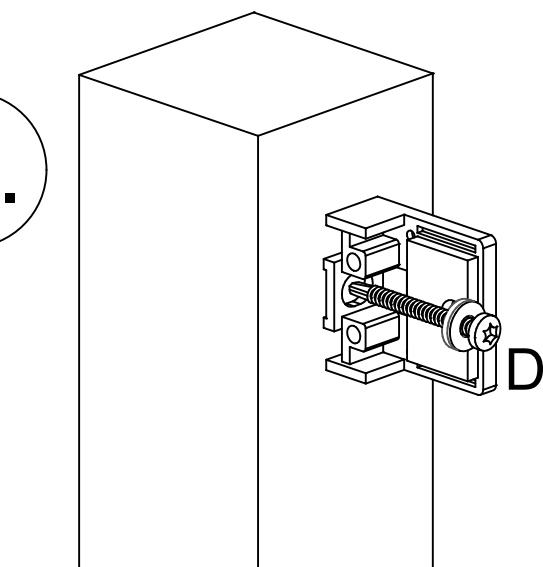
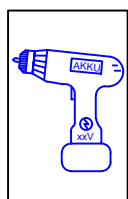
# Træ stolper - Holz Pfosten - Wood post - Poteaux en bois

1.

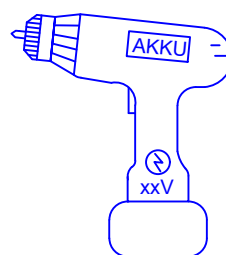


Afmærk på stolpen  
Mark the post  
Am Pfosten markieren  
Marquer sur un poteaux

2.



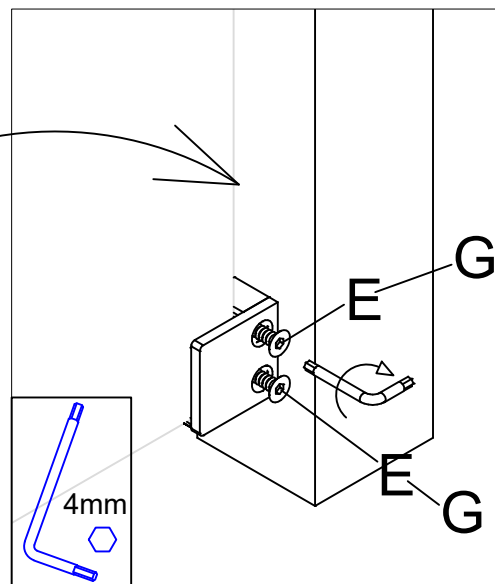
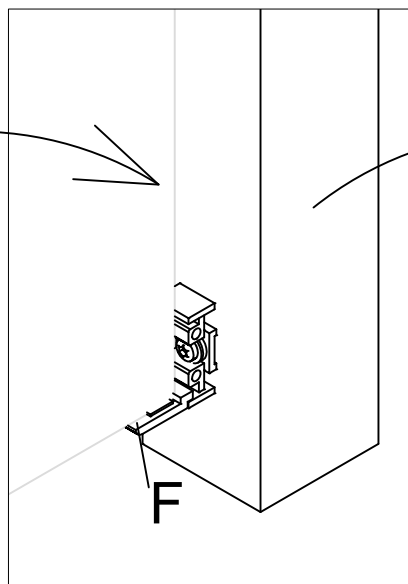
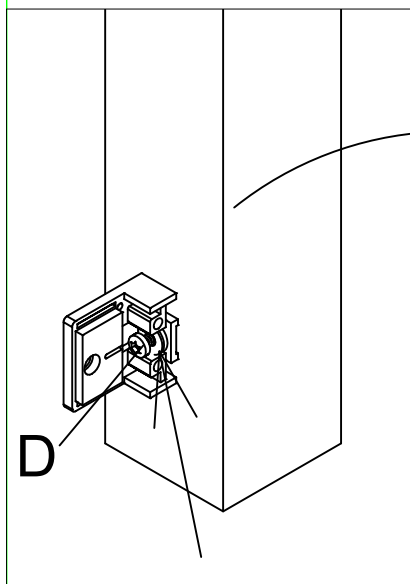
Beslaget monteres  
Bracket mounted  
Halterung montiert  
Monté sur étrier



1.

2.

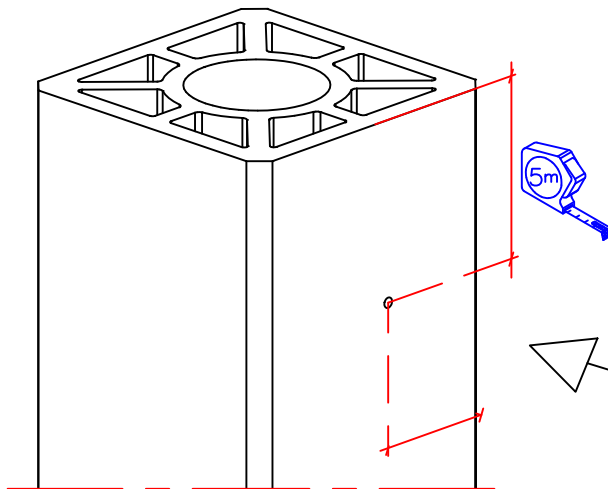
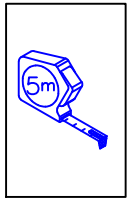
3.



3

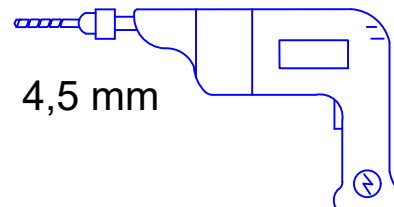
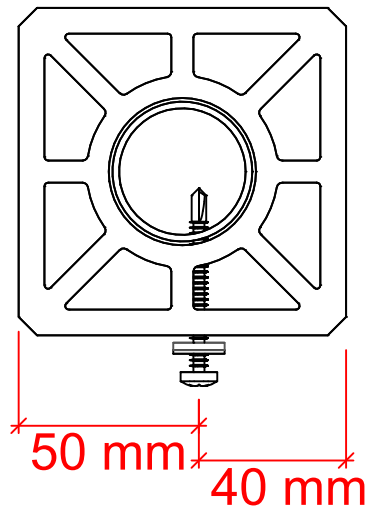
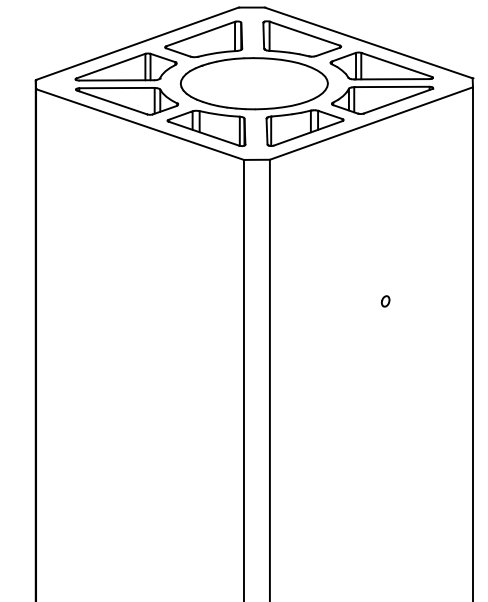
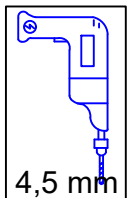
# Compositstolper - WPC Pfosten - Composite poles - Poteaux composites

1.



Afmærk på stolpen.  
Mark the post.  
Am Pfosten markieren.  
Marquer sur un poteaux.

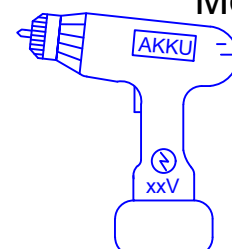
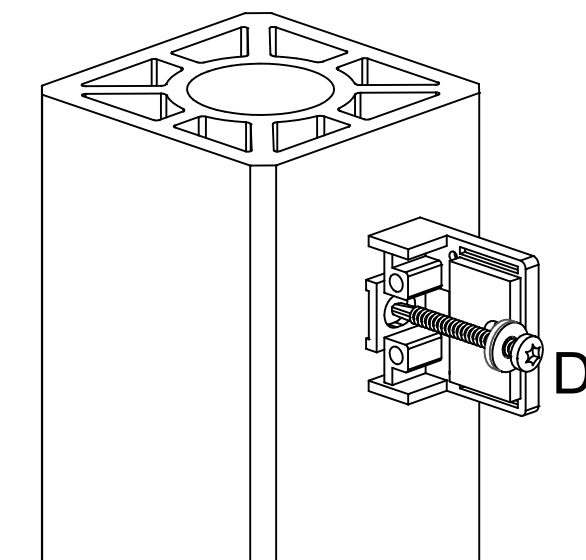
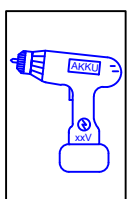
2.



4,5 mm

Forbores med 4,5 mm bor.  
Predrilled with 4,5 mm drill.  
Mit einen 4,5 mm Bohrer  
vorbohren.  
Avec un foret de 4,5 mm.

3.



Beslaget monteres  
Bracket mounted  
Halterung montiert  
Monté sur étrier