

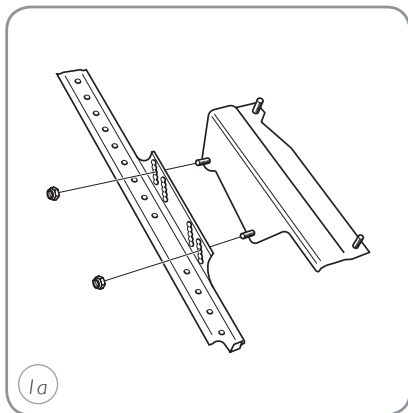
Monteringsanvisning

Gångbrygga på tegel- och betongpannetak

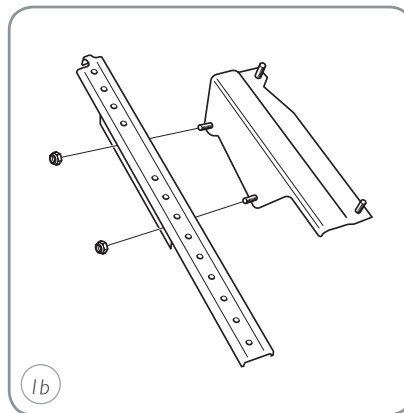
Förberedande information

Sidoförflyttning (längs med taknock) bör alltid ske på gångbrygga. Största tillåtna inbördes avstånd mellan gångbryggekonsoler är 1200 mm och största utstick vid gångbryggans fria ände är 250 mm. Materialkrav fast underlag: Råspont min 17 mm/ plywood min 12 mm. Materialkrav lastbärande läkt: Konstruktionskvalitet (min sort G4-2) samt min dim 45 x 70 mm. Lastbärande läkt skall vid varje fästpunkt vara infäst med minst en spik med en längd motsvarande 2,5 gånger bärläktens tjocklek (alt träskruv med motsvarande bärförmåga).

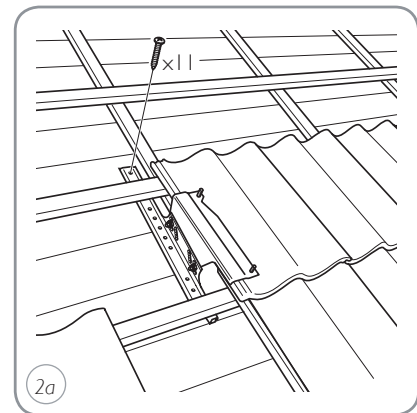
Montering



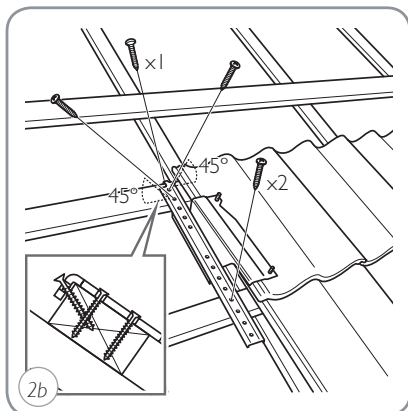
Vid tak med råspont, lägg det nedre konsolfästet mot råsponten och lägg det övre konsolfästet så att det ansluter mot pannan. Skjut ihop de bägge konsolfästena så att de hamnar i ett optimalt läge för att erhålla rätt höjd på genomföringen, montera därefter de två certifierade M8 muttrarna.



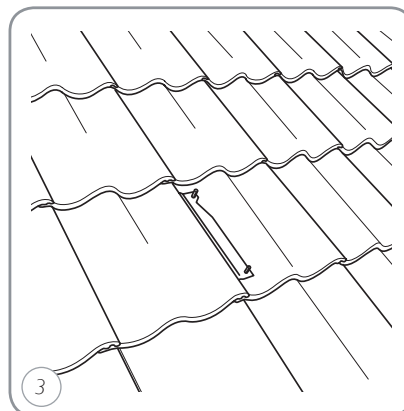
Vid frihängande underlagstak, håll det nedre konsolfästet mot bärläkten och lägg det övre konsolfästet så att det ansluter mot pannan. Skjut ihop de bägge konsolfästena så att de hamnar i ett optimalt läge för att erhålla rätt höjd på genomföringen, montera därefter de två certifierade M8 muttrarna.



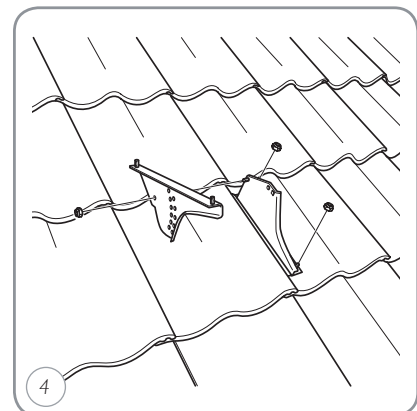
Vid tak med råspont, montera konsolfästet med 1 st certifierade träskruvar 6,5 x 52 mm i råsponten fördelat jämnt över fästet där det finns åtkomst. Ta bort pannan på raden under för bättre åtkomst.



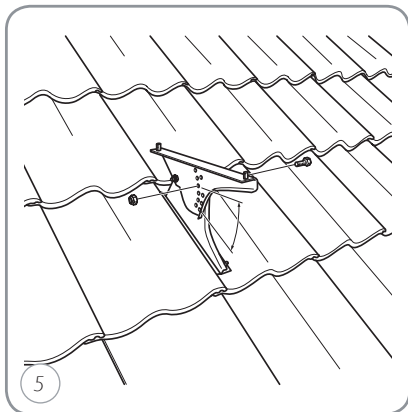
Vid frihängande underlagstak, montera konsolfästet med tre st certifierade träskruvar 6,5 x 2 mm i övre bärläkten samt två st i nedre bärläkten. Ta bort pannan på raden under för bättre åtkomst.



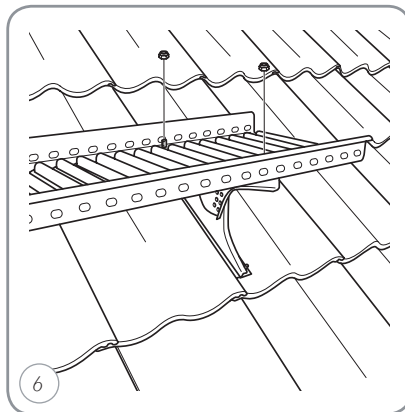
Lägg tillbaka den borttagna pannan och fortsätt montera resterande beslag. För att undvika otäthet och minska risken för bräckage vid genomföringar mellan pannorna bör urtag göras i överlappande takpanna. Urtag är ej nödvändigt vid användande av ofalsat taktegel.



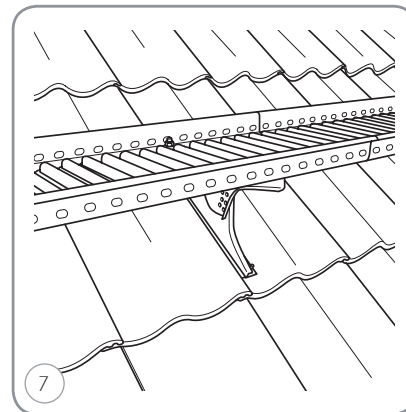
Montera gångbryggekonsolens nedre del i konsolfästet med två st certifierade M8 muttrar. Montera därefter den övre gångbryggekonsolen mot pressbulten med M8 muttern.



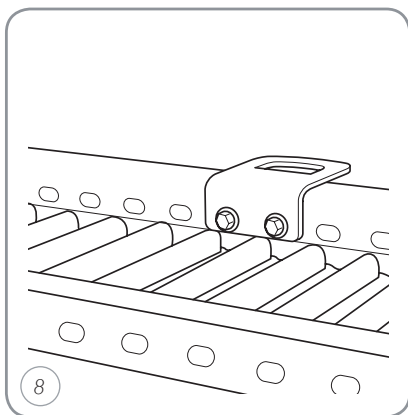
5 Anpassa vinkeln (horisontellt montage) och montera därefter vagnsbulten i det fyrkantiga hålet och lås sedan med den tillhörande M8 mutter. Montera de övriga gångbryggekonsolerna



6 Montera bryggplanet mot konsolerna, tillpassa hålen mot de förmonterade pressbultarna. Lås med två M8 muttrar.



7 Gångbryggan fästs mot resterande konsoler tills produkten är färdigmonterad. Gångbryggorna skarvas genom att lägga dem omlott, fäst med fyra bultar M8 x 16 mm och muttrar.



8 Om livlinefäste skall användas fästs det med två st certifierade bultar M8 x 16 och muttrar.

Denna monteringsanvisning beskriver hur taksäkerhetsprodukterna skall fästas till den bärande konstruktionen. Dimensionering och utförande av den i taket underliggande konstruktionen (såsom råspont, bärläkt, m.m.) förutsetts överensstämma med rekommendationerna i den vid montagetillfället gällande AMA Hus.