

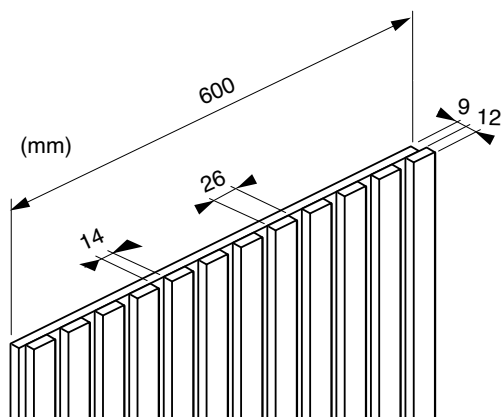
The Nordic collection

SMARTWA BY NQD ACOUSTIC
PANELS

MONTERINGSINSTRUKTION

Smartwall Akustikpanel

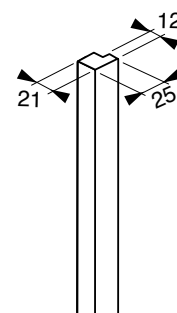
Smartwall Akustikpanel är en ljudabsorberande vägg- och takbeklädnad inomhus. Panelen består av 9 mm polyesterväv försedd med 15 st fanerade MDF-lameller (26 x 12 mm) som är häftade från vävens baksida.



Smartwall Akustikpanel

Smartwall avslutningslist

Till Smartwall Akustikpanel finns en avslutningslist. Den är avsedd att täcka polyestervävens ytterändar i syfte att få till eleganta hörn och avslut på panelväggen.



Smartwall avslutningslist

VIKTIG INFORMATION

LÄS IGENOM HELA MONTERINGSANVISNINGEN INNAN MONTERINGEN AV SMARTWALL AKUSTIKPANEL PÅBÖRJJAS

Förberedelser

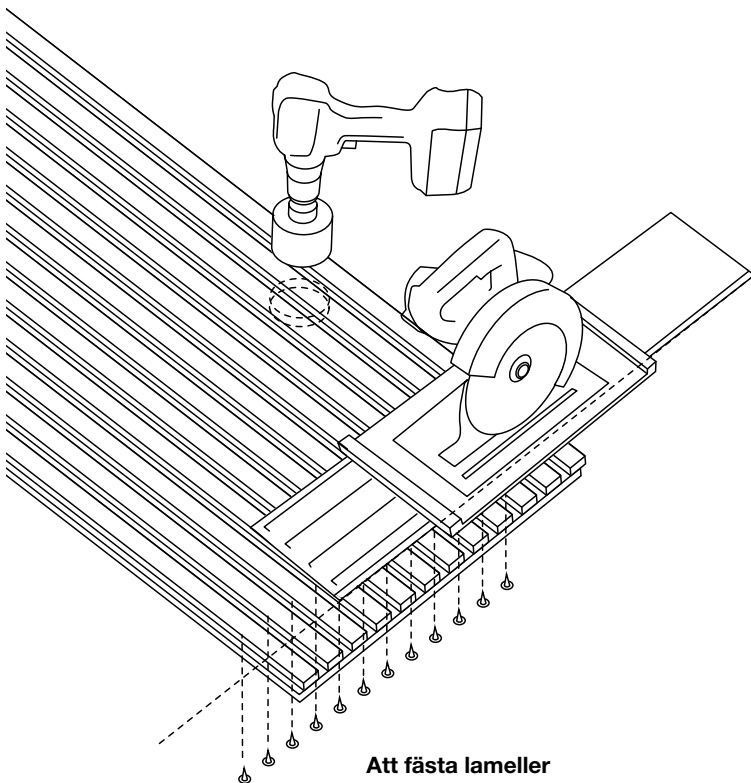
Om fackman anlitas skall även denne läsa hela monteringsanvisningen innan montering påbörjas. NQD tar inget ansvar för uppenbara fel eller förluster som kan konstaterats före monteringen. Förvara Smartwall Akustikpanelerna i sin förpackning och i minst 12 timmar i det rum där de ska monteras för aklimatisering.

Smartwall Akustikpaneler kan monteras både på innetak och stående eller liggande på vägg i uppvärmd miljö inomhus. Det är viktigt att väggen där akustikpanelerna ska monteras är plan, avvikelser över 4 mm per meter måste åtgärdas före uppsättning. Akustikpanelerna får inte installeras i miljöer där luftfuktigheten överstiger 60%. Överstiger luftfuktigheten 60% rekommenderas avfuktare.

- Aklimatisera akustikpanelen i samma rum som de ska monteras i minst 12 timmar.
- Tag bort spikar eller andra utskjutande föremål från väggytan.
- Tag bort alla lister och täcklock till eluttag och strömbrytare e.l. Dessa återmonteras sedan när panelerna är monterade, glöm inte påbyggnadsringar till apparatdosor.

Tack för att just ni har köpt Smartwall Akustikpaneler! Glöm inte att dela med er av era bilder på sociala medier. Använd hashtaggen #smartwall när ni lägger upp era bilder och tagga @smartwallbynqd! Era bilder inspirerar andra!

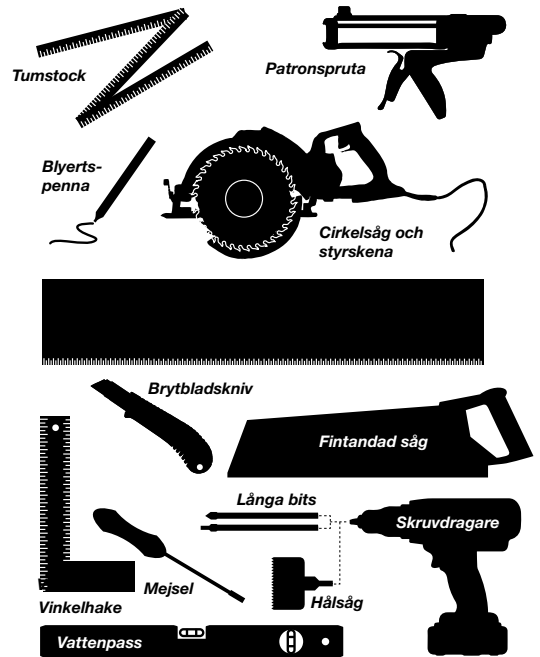
Att tänka på vid arbete med i Smartwall Akustikpaneler



Att fästa lameller

För att fästa avslutningslister eller fixera lameller som av någon anledning sitter lösa, rekommenderas snabbhärdande monteringslim eller 15 mm häftklammer som fästs från baksida av polyesterväven.

Rekommenderade verktyg för montering:



Förbrukningsmaterial:

- NQD Montageskruv
- Snabbhärdande monteringslim i patrongspruta till lameller och väggar.
- Maskeringstejp till sågning och borring
- Påbyggnadsringar till apparatdosor, L=24 mm
- För ljudklass A även regler 45x45 mm, 45 mm mineralull och skruv för infästning.
- Häftklammer

Sågning

När man ska såga akustikpanelen rekommenderas att man först tejpar området där snittet ska vara med vanlig maskeringstejp. Skruva eller häfta lamellerna 50 mm innanför tänkta sågsnittet. Använd en fintandad handsåg för fanér eller en sänk-/cirkelsåg med fintandad klinga försedd med styrskena för bästa resultat. Slipa snittet försiktigt med sandpapper (finkornigt 240).

Borring av hål

När man ska borra i akustikpanelen rekommenderas att man först tejpar området där hålet ska vara med vanlig maskeringstejp. Använd borr/hålsåg. Tänk på att förse hålet med en 20 mm tjock påbyggnadsring för att förlänga befintliga apparatdosor, innan du monterar tillbaka täcklocken.

Skära polyesterväv

Akustikpanelens polyesterväv skärs enkelt med en vass brytbladskniv.

Fixera monteringskruv

Använd en lång mejsel eller långa bits när du skruvar upp akustikpanelerna. Undvik korta bits i bitshållare, eftersom den kan skada lamellerna, då dessa sitter tätt. Se till att skruven hamnar jämt med polyesterväven.

Tre monteringsalternativ

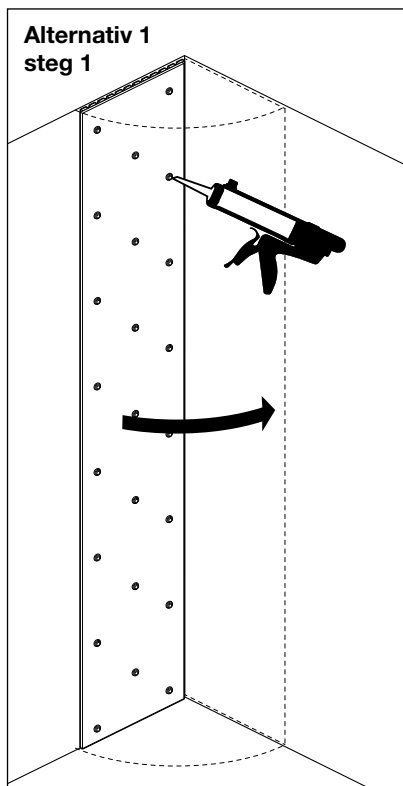
VIKTIGT! Smartwall Akustikpaneler är inte konstruerade för att bära någon last. Om man ska sätta upp något på väggen där akustikpanelerna sitter monterade, måste skruven för ändamålet fästa ordentligt i väggen bakom akustikpanelen. Väggen bakom akustikpanelen måste vara konstruerad för bärigheten, använd skruv efter last och väggens beskaffenhet.

Alternativ 1. Limma akustikpanelerna, s.k. dolt montage

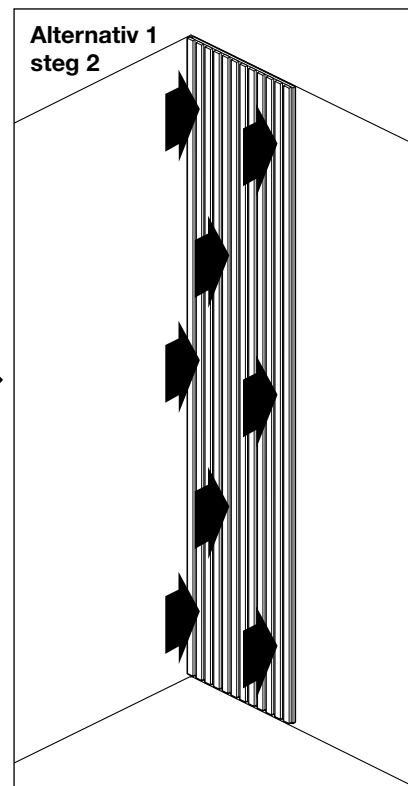
På gips och betongväggar fäster vanlig montageskruv dåligt. Därför rekommenderas att akustikpanelerna limmas på plats med snabbhärdande monteringslim. Det går utmärkt att limma även på träväggar.

- Förbered väggytan genom att avlägsna defekter såsom lösa tapet- eller färgområden.
- Rengör ytan genom att ta bort eventuellt lös smuts eller damm.
- Om ytan nyligen har blivit målad eller primad, säkerställ att den är helt torr innan installation.

VIKTIGT! En Smartwall Akustikpanel väger ca 15 kg. Den får därför inte limmas fast på lutande väggar eller i tak utan måste i så fall fixeras med skruv mot underlaget, som skall vara konstruerat för bärigheten.



Applicera snabbhärdande monteringslim med patronspruta i ca 3 cm stora punkter på baksidan av polyester mattan på akustikpanelens baksida.



Pressa med jämt tryck över hela akustikpanelen. Håll panelen under tryck, enligt monteringslimmets anvisningar.

Alternativ 2. Skruva fast akustikpanelerna

På massiva trä- och gipsväggar som är förstärkta med t.ex. plywood eller spånskiva, kan man enkelt skruva fast akustikpanelerna.

Skruva varje panel ordentligt i bakomvarande vägg med 15 st svarta montageskruvar. Skruva i polyesterväven mellan trälamellerna.

Alternativ 3. Regla, isolera och skruva fast akustikpanelerna för att uppnå ljudklass A

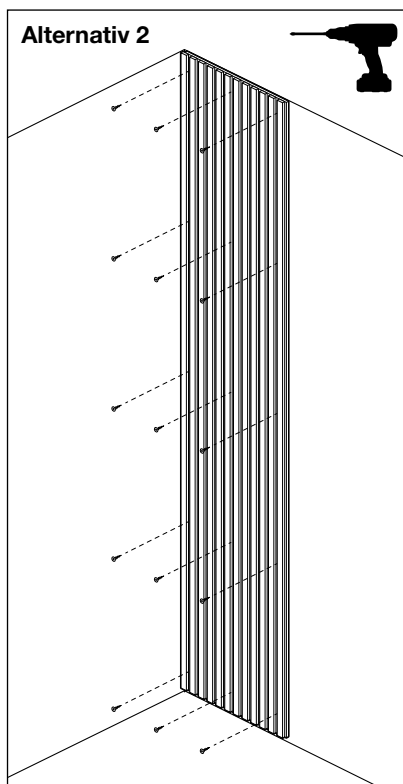
Vill man uppnå ljudklass A behöver man skruva upp akustikpanelerna på en förreglad och isolerad vägg. Fixera regler 45 x 45 mm, c-c 600 mm med lämplig skruv och isolera med 45 mm mineralull mellan reglarna.

Skruva fast varje panel med 15 st svarta montageskruvar.

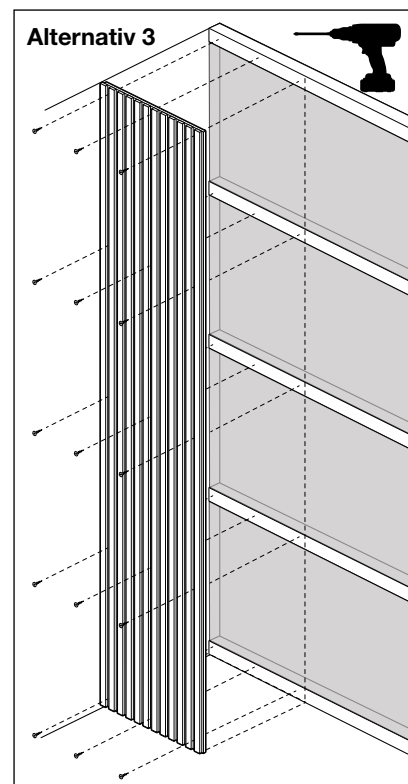
OBS!
Använd långa bits

Bits med bitsförlängare kan skada MDF-lamellerna, Därför skall en lång bits användas.

Gäller både alternativ 2 och 3.



Montera varje panel med 15 st NQD monteringskruvar och tillse att skruvarna fäster ordentligt i väggen bakom panelen.

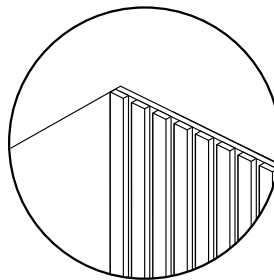


Montera varje panel med 15 st NQD monteringskruvar och tillse att skruvarna fäster ordentligt i bakomvarande regel.

Uppsättning av hel vägg med Smartwall Akustikpanel

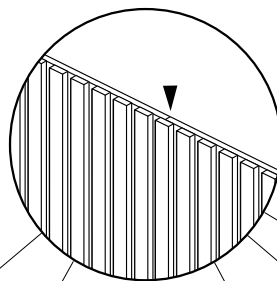
1. Börja här

När man monterar första akustikpanelen så ska sidan med MDF-lamellen sitta närmst hörnet.



2. Montera akustikpanelerna längs väggen

Passa in dessa efter varandra längs väggen. Använd vattenpass vid montering av varje panel så att väggen blir rak.

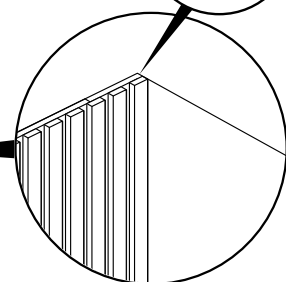


600 mm 600 mm 600 mm 600 mm 600 mm 600 mm < 600 mm

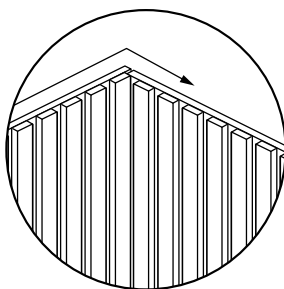


3. Sista panelen

När man kommer till sista panelen kan man enkelt skära akustikpanelen med en vass brytbladskniv.

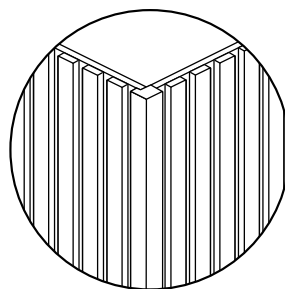


Uppsättning i innehörn

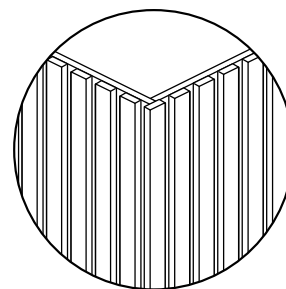


Ett exempel på hur panelerna i ett innehörn kan vara monterade.

Uppsättning i ytterhörn



Hörn med Smartwall avslutningslist.

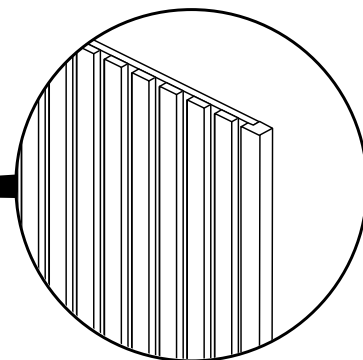
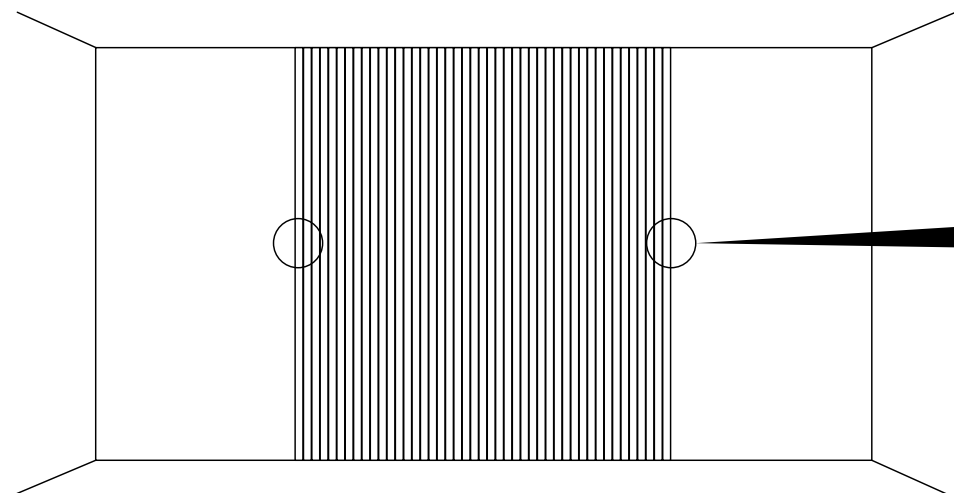


Hörn utan avslutningslist.

Uppsättning av fondvägg med Smartwall Akustikpanel

Smartwall avslutningslist

För att få till eleganta hörn rekommenderas Smartwall avslutningslist. Denna är avsedd att täcka polyestervävens ytterändar. Använd snabbhärdande monteringslim för att montera avslutningslisten.



Smartwall avslutningslist